

PATRIOT

ИНСТРУКЦИЯ ПО ЭКСПЛУАТАЦИИ

PL 850

СЕТЕВОЙ РУБАНОК

150 30 1106



Мы позаботились и разместили цифровую версию инструкции на странице продукта. Также вы можете узнать о новинках подписавшись на наши аккаунты в популярных соцсетях.



ВВЕДЕНИЕ	4
ОБЛАСТЬ ПРИМЕНЕНИЯ И НАЗНАЧЕНИЕ	5
ИНСТРУКЦИЯ ПО ТЕХНИКЕ БЕЗОПАСНОСТИ	5
ТЕХНИЧЕСКИЕ ХАРАКТЕРИСТИКИ	6
ВНЕШНИЙ ВИД ЭЛЕКТРОИНСТРУМЕНТА	7
ПОДГОТОВКА К РАБОТЕ	8
ПОРЯДОК РАБОТЫ	9
РЕКОМЕНДАЦИИ ПО ЭКСПЛУАТАЦИИ	10
ТЕХНИЧЕСКОЕ ОБСЛУЖИВАНИЕ	10
СРОК СЛУЖБЫ, УСЛОВИЯ ХРАНЕНИЯ, ТРАНСПОРТИРОВКИ И УТИЛИЗАЦИИ	11
ВОЗМОЖНЫЕ НЕИСПРАВНОСТИ И МЕТОДЫ ИХ УСТРАНЕНИЯ	12
ГАРАНТИЙНЫЙ ТАЛОН	13
ГАРАНТИЙНЫЕ ОБЯЗАТЕЛЬСТВА	14
АДРЕСА СЕРВИСНЫХ ЦЕНТРОВ	15
КОМПЛЕКТАЦИЯ	17
РАСШИФРОВКА СЕРИЙНОГО НОМЕРА	17

Благодарим Вас за приобретение электроинструмента торговой марки Patriot.



ВНИМАНИЕ! Данная Инструкция содержит необходимую информацию, касающуюся работы и технического обслуживания электроинструмента Patriot. Внимательно ознакомьтесь с Инструкцией перед началом эксплуатации. Не допускайте людей не ознакомившихся с данным руководством к работе. Настоящая Инструкция является частью изделия и должна быть передана покупателю при его приобретении.

Информация, содержащаяся в Инструкции по эксплуатации, действительна на момент издания. Изготовитель оставляет за собой право вносить в конструкцию изменения, не ухудшающие характеристики инструмента, без предварительного уведомления.

Условия реализации

Розничная торговля инструментом и изделиями производится в магазинах, отделах и секциях магазинов, павильонах и киосках, обеспечивающих сохранность продукции, исключающих попадание воды.

При совершении купли продажи лицо осуществляющее продажу товара, проверяет в присутствии покупателя внешний вид товара, его комплектность и работоспособность. По возможности производит отметку в гарантийном талоне, прикладывает гарантийный чек. Предоставляет информацию об организациях выполняющих монтаж, подключение, и адреса сервисных центров.

Данные по шуму и вибрации

Средний уровень звукового давления, L_{pa} , дБ(А)	88
Средний уровень звуковой мощности, L_{wa} , дБ(А)	101
Коэффициент неопределенности, К, дБ	3
Среднеквадратичное значение скорректированного виброускорения a_h , m/s^2	2,5
Коэффициент неопределенности, К, m/s^2	1,5

ОБЛАСТЬ ПРИМЕНЕНИЯ И НАЗНАЧЕНИЕ

Назначение

Рубанок электрический предназначен для строгания заготовок из дерева различных пород в ручном и стационарном режимах, а также для выборки четверти и снятия фасок.

Область применения

Изделие предназначено для использования в районах с умеренным климатом с температурой от -10 °С до +40 °С, относительной влажностью воздуха не более 80%, отсутствием прямого воздействия атмосферных осадков и чрезмерной запыленности воздуха.

ИНСТРУКЦИЯ ПО ТЕХНИКЕ БЕЗОПАСНОСТИ



ВНИМАНИЕ! Перед началом работы осмотрите и визуально проверьте изделие, кабель и рабочие ножи на отсутствие видимых механических повреждений.

- Во избежание несчастных случаев, каждый раз перед включением изделия в сеть убедитесь, что:
 - Вы убрали все ключи и иные посторонние предметы от вращающихся частей изделия;
 - ножи правильно установлены и надежно закреплены;
 - в заготовке отсутствуют металлические предметы (*гвозди, шурупы и т.н.*), сама заготовка надежно закреплена от смещения.
- Во избежание травм, при работе изделия ни в коем случае не помещайте руки в область строгания.
- При работе крепко удерживайте изделие двумя руками.
- При работе с рубанком в стационарном режиме будьте особенно внимательны - в этом случае опасность поражения острыми вращающимися частями рубанка гораздо выше.
- Будьте внимательны при обращении с ножами - они остро заточены. Не проверяйте их остроту на себе. При операциях с ножами пользуйтесь перчатками.
- Старайтесь не работать без пылесборного мешка или подключенного к патрубку пылесоса - выбрасываемые из рубанка стружка может засасываться в двигатель и привести к выходу его из строя.
- Следите за положением сетевого кабеля. Не допускайте попадания его или иных посторонних предметов в область строгания.
- Не включайте и не эксплуатируйте изделие со снятыми кожухами. Не прикасайтесь к работающим, вращающимся (*в том числе под кожухами, крышками*) частям изделия.
- При выключении изделия барабан с ножами еще некоторое время продолжает вращаться. Не пытайтесь остановить его и не прикасайтесь к нему до полной остановки.
- Отдельные узлы изделия, а также ножи во время работы нагреваются. Не прикасайтесь к ним сразу по окончании работы и до полного остывания.
- Ремонт электроинструмента должен выполняться только специалистом. Не ремонтируйте инструмент самостоятельно. Если электроинструмент работает не надлежащим образом - обратитесь за помощью в авторизованный сервисный центр Patriot.

ТЕХНИЧЕСКИЕ ХАРАКТЕРИСТИКИ

Модель	PL 850
Напряжение сети	230В~50Гц
Потребляемая мощность, Вт	900
Скорость вращения без нагрузки, об/мин	16000
Максимальная ширина строгания, мм	82
Максимальная глубина строгания, мм	3
Максимальная глубина паза, мм	15,5
Прорезиненная рукоятка ExtraGrip	+
Эффективная система выброса стружки	+
Прорезиненный морозостойкий кабель	+
Система ножей SharpCut для легкого строгания и быстрой замены	+

ВНЕШНИЙ ВИД ЭЛЕКТРОИНСТРУМЕНТА

ВНЕШНИЙ ВИД ЭЛЕКТРОИНСТРУМЕНТА (Рис. 1)

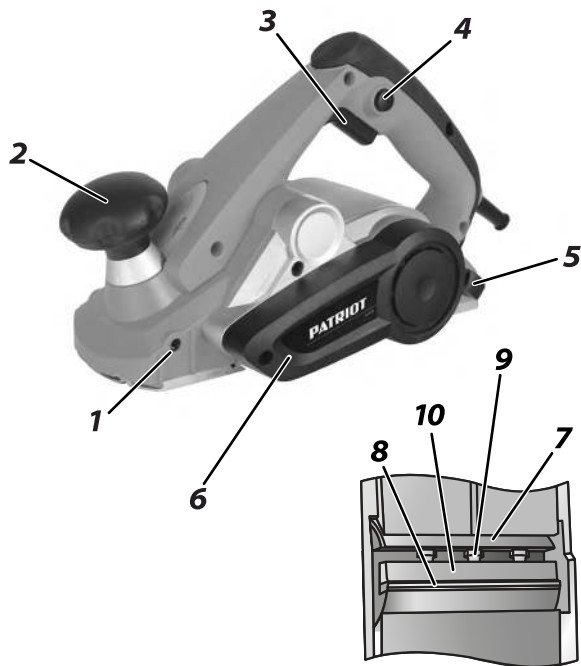


Рис. 1

1. Отверстие крепления;
2. Регулировка глубины строгания;
3. Выключатель;
4. Кнопка блокировки включения;
5. Набор инструментов для обслуживания изделия;
6. Крышка приводного ремня;
7. Барабан;
8. Ножи;
9. Прижимные болты (3 шт.);
10. Прижимная планка;



ВНИМАНИЕ! Внешний вид и устройство инструмента могут отличаться от представленных в инструкции.

ПОДГОТОВКА К РАБОТЕ

Сборка



ВНИМАНИЕ! Все работы по сборке, настройке и замене элементов производите только при отключенном от сети изделии.

Горизонтальный упор (при необходимости)

1. Вставьте шток упора в отверстие рубанка с нужной стороны.
2. Отрегулируйте его вылет в соответствии с обрабатываемой заготовкой и зафиксируйте его винтом.

Сбор пыли

Установите на патрубок выброса стружки прилагаемый мешок для сбора пыли или шланг пылесоса (*в зависимости от модели пылесоса может понадобиться переходник (в комплект не входит)*).

Регулировка ножей / глубины строгания

1. Рубанок полностью отрегулирован на заводе. Однако, во избежание порчи заготовки, перед началом использования проверьте правильность установки ножей. Для этого:

- а) установите регулятор глубины строгания (3) в положение «0».
- б) поверните рубанок подошвой вверх.
- в) приложите к подошве рубанка ровную жесткую (*металлическую, из твердого пластика или дерева*) деталь так, чтобы она перекрывала паз барабана в подошве, и плотно прижмите ее.
- г) заметьте положения лезвий каждого из ножей относительно приложенной детали.

2. Если край лезвия ножа при вращении барабана слегка касается детали - нож установлен правильно. Если нож не касается детали, задевает деталь и/или не дает провернуть барабан, то необходимо отрегулировать положение ножа в соответствии с разделом «*техническое обслуживание*».

Приготовьтесь к работе

1. Приготовьте заготовку и закрепите ее так, чтобы она не перемещалась при строгании.
2. Приготовьте и наденьте средства индивидуальной защиты (*очки, маску, наушники, перчатки*).

ПОРЯДОК РАБОТЫ

Регулировка глубины строгания

В зависимости от вида работы установите регулятором (2) необходимую глубину строгания: максимальная глубина - для черного обдирочного строгания, минимальная - для твердых пород дерева и окончательной обработки.

Включение рубанка

Для начала работы нажмите кнопку блокировки (4) и включите рубанок клавишей включения (3).

Примечание! Держите рубанок двумя руками - за рукоятку и барашек регулятора (2). Будьте внимательны - при работе это может привести к сбою настройки глубины строгания.

Порядок работы

1. Перед началом работы дождитесь полной раскрутки барабана.
2. Установите рубанок подошвой на заготовку и начните вести по заготовке с постоянной скоростью.

Примечание! Для уменьшения шероховатости снизьте скорость ведения рубанка. Для уменьшения уступов при строгании широких поверхностей уменьшите глубину строгания.



ВНИМАНИЕ! Не прилагайте излишних усилий к изделию. Необходимость увеличения усилия свидетельствует о затуплении ножей. Стругание с большим усилием ведет к перегреву изделия и преждевременному выходу его из строя.

Примечание! При работе с изделием следите за оборотами двигателя. Падение оборотов на 20% и более свидетельствует о перегрузке. В этом случае необходимо снизить нагрузку: уменьшить глубину строгания, усилие нажатия или скорость подачи рубанка.

3. По окончании строгания выключите изделие, отжав кнопку (3).



ВНИМАНИЕ! После выключения рубанка кнопкой (3), барабан с ножами еще некоторое время продолжает вращаться. Не устанавливайте рубанок подошвой на заготовку до полной остановки барабана.

Выборки четверти (Рис. 2)

1. Установите упор параллельный и ограничитель глубины строгания. Отрегулируйте вылет и глубину выборки четверти;
2. Регулятором (2) установите глубину строгания за один проход;
3. Установите рубанок правой стороной (при виде сзади) на край заготовки, с которого необходимо выбрать четверть;
4. Проведите рубанком необходимое число последовательных проходов до достижения нужной глубины паза.

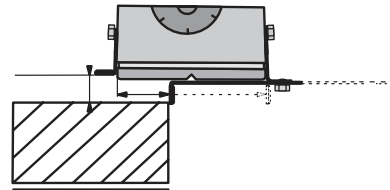


Рис. 2

Скашивание кромок

V-образные канавки в передней части подошвы рубанка позволяют быстро и легко скашивать кромки детали. Направьте угол обрабатываемой детали, по которому нужно снять кромку, в канавку подошвы рубанка и направьте рубанок вдоль кромки.

Примечание! Во время скашивания кромок сохраняйте постоянное угловое положение (45°) и равномерную скорость подачи для получения равномерно скошенной кромки по всей длине.

РЕКОМЕНДАЦИИ ПО ЭКСПЛУАТАЦИИ

1. Убедитесь, что напряжение Вашей сети соответствует номинальному напряжению изделия.
2. Включайте изделие в сеть только тогда, когда готовы к работе.
3. Обеспечьте хорошее освещение и вентиляцию рабочего места - в процессе строгания образуется большое кол-во стружки.
4. Надежно закрепите обрабатываемую заготовку.
5. Перед первым использованием изделия (*после долгого хранения*) включите его без нагрузки и дайте поработать 10 - 20 сек. Если услышите посторонний шум, почувствуете повышенную вибрацию или запах гари, выключите изделие, отсоедините кабель питания от сети и установите причину этого явления. Не включайте изделие, пока будет найдена и устранена причина неисправности.
6. При использовании изделия расположите сетевой кабель вне рабочей зоны, закрепите его для обеспечения невозможности попадания его под подошву рубанка.

7. Не прилагайте излишних усилий при работе с изделием.

8. Следите за выбросом стружки из рубанка: при строгании с максимальной глубиной выборки, с большим нажимом, а также при строгании сырой древесины возможно засорение отверстия патрубка крупной или сырой стружкой. Во избежание поломок регулярно проверяйте и очищайте отверстие патрубка.

9. Регулярно проверяйте состояние сетевого кабеля рубанка. Не допускайте повреждения изоляции, загрязнения агрессивными веществами, чрезмерных тянущих и изгибающих нагрузок и т.д. Поврежденный кабель подлежит немедленной замене в сервисном центре.

ТЕХНИЧЕСКОЕ ОБСЛУЖИВАНИЕ

Замена строгальных ножей

Входящие в комплект поставки данного рубанка строгальные ножи можно перевернуть на другую кромку.

Снятие

1. Ослабьте болты (9) гаечным ключом (*входит в комплект*).
2. Извлеките строгальный нож (8) из держателя.
3. Переверните строгальный нож, чтобы могла работать его неиспользованная сторона. При износе обеих сторон строгального ножа, замените его.

Установка

1. Вдвиньте строгальный нож до упора в держатель.
2. Затяните болты гаечным ключом (*входит в комплект*).

Примечание! Всегда заменяйте оба ножа.

Замена приводного ремня

Чтобы заменить ремень, ослабьте винт крышки приводного ремня (б). Снимите изношенный приводной ремень. Перед установкой нового приводного ремня тщательно уберите все загрязнения со шкива и ведущего механизма.

Установите новый приводной ремень на верхнюю часть ведущего механизма и, медленно поворачивая его рукой, прижмите к большому шкиву. Убедитесь в том, что приводной ремень проходит точно вдоль продольных канавок ведущего механизма и шкива. Верните крышку ремня на верхнюю часть и затяните ее винтом таким образом, чтобы приводной ремень попал точно в продольные канавки ведущего механизма и шкива.

Замена угольных щеток

В случае износа угольных щеток рубанок отключается сам и должен отправляться в авторизованный сервисный центр для технического обслуживания.

Общее обслуживание

Для обеспечения безопасной и надлежащей работы всегда держите станок и вентиляционные отверстия в чистоте.



ВНИМАНИЕ! Ремонт и обслуживание электроинструмента должен выполняться только специалистом сервисных центров. Не ремонтируйте инструмент самостоятельно. Если электроинструмент работает не надлежащим образом - обратитесь за помощью в авторизованный сервисный центр Patriot.

СРОК СЛУЖБЫ, УСЛОВИЯ ХРАНЕНИЯ, ТРАНСПОРТИРОВКИ И УТИЛИЗАЦИИ

Срок службы и утилизация

Срок службы рубанка 5 лет с момента даты продажи. Если дата продажи не указана, срок службы исчисляется с даты выпуска. Не выбрасывайте рубанок в бытовые отходы! Отслуживший срок инструмент должен утилизироваться в соответствии с Вашими региональными нормативными актами по утилизации электроинструментов.

Условия хранения

Срок хранения - 5 лет при хранении в закрытых помещениях с естественной вентиляцией в упаковке при температуре воздуха от -10°C до +50°C и относительной влажности воздуха не более 80 %.

Условия транспортировки

Перевозить изделие можно любым видом закрытого транспорта в упаковке или без нее, с сохранением от механических повреждений, атмосферных осадков, воздействия химических веществ и соблюдением мер предосторожности при перевозке хрупких грузов.

Сертификат соответствия

ЕАЭС RU С-CN.АД.В.0036619. Выдан: ООО «НПО Эксперт», адрес: г. Москва, ул. Наметкина, д. 14, к. 1, оф. 808. Действует: по 04.03.2024г.
ТР ТС 004/2011 «О безопасности низковольтного оборудования»
ТР ТС 010/2011 «О безопасности машин и оборудования»,
ТР ТС 020/2011 «Электромагнитная совместимость технических средств».

ВОЗМОЖНЫЕ НЕИСПРАВНОСТИ И МЕТОДЫ ИХ УСТРАНЕНИЯ

ВОЗМОЖНЫЕ НЕИСПРАВНОСТИ И МЕТОДЫ ИХ УСТРАНЕНИЯ

Неисправность	Возможная причина	Действия по устранению
Изделие не включается	Нет напряжения в сети	Проверьте напряжение в сети
	Сработала защита от перегрузки	Дождитесь включения изделия
	Неисправен выключатель, двигатель или иной электронный компонент	Обратитесь в сервисный центр для ремонта или замены
	Заклинивание барабана	Освободите барабан
Двигатель включается, но барабан не вращается	Порван, слетел или вытянулся приводной ремень	Снимите кожух и проверьте состояние ремня. При необходимости замените
	Замасливание и проскальзывание приводного ремня	Снимите кожух и проверьте состояние ремня. При необходимости очистите
	Заклинивание барабана	Освободите барабан
Изделие не развивает полных оборотов или не работает на полную мощность	Низкое напряжение сети	Проверьте напряжение в сети
	Сгорела обмотка или обрыв в обмотке двигателя	Обратитесь в сервисный центр для ремонта
	Слишком твердая древесина, большая глубина строгания или скорость подачи рубанка	Снизьте нагрузку, уменьшите скорость подачи или глубину строгания
	Засорение полости вращения барабана стружкой	Удалите стружку
Изделие останавливается при работе	Сработала защита от перегрузки	Дождитесь включения изделия
	Заклинивание барабана стружкой или металлическим предметом	Освободите барабан
	Проскальзывание приводного ремня при большой нагрузке, вытяжении или загрязнении	Очистите ремень, снизьте нагрузку. При повреждении ремня замените его
Изделие перегревается	Интенсивный режим работы, работа с максимальной нагрузкой	Измените режим работы, снизьте нагрузку
	Сгорела обмотка или обрыв в обмотке	Обратитесь в сервисный центр для ремонта
	Заклинивание барабана	Обратитесь в сервисный центр для ремонта
	Высокая температура окружающего воздуха, слабая вентиляция, засорены вентиляционные отверстия или патрубков	Примите меры к снижению температуры, улучшению вентиляции, очистке вентиляционных отверстий и патрубков

КОМПЛЕКТАЦИЯ / РАСШИФРОВКА СЕРИЙНОГО НОМЕРА

КОМПЛЕКТАЦИЯ

РУБАНОК СЕТЕВОЙ	1 ШТ.
ПАРАЛЛЕЛЬНАЯ НАПРАВЛЯЮЩАЯ	1 ШТ.
МЕШОК ДЛЯ СБОРА СТРУЖКИ	1 ШТ.
КЛЮЧ ШЕСТИГРАННЫЙ	1 ШТ.
КЛЮЧ ТОРЦОВОЧНЫЙ	1 ШТ.
ИНСТРУКЦИЯ С ГАРАНТИЙНЫМ ТАЛОНОМ	1 ШТ.

РАСШИФРОВКА СЕРИЙНОГО НОМЕРА

/ 2020 / 05 / 20106553 / 00001 /

2020 – год производства

05 – месяц производства

20106553 – индекс модели

00001 – индекс товара