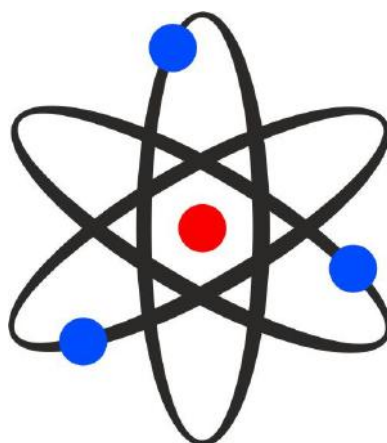




ИНСТРУКЦИЯ ПО ЭКСПЛУАТАЦИИ

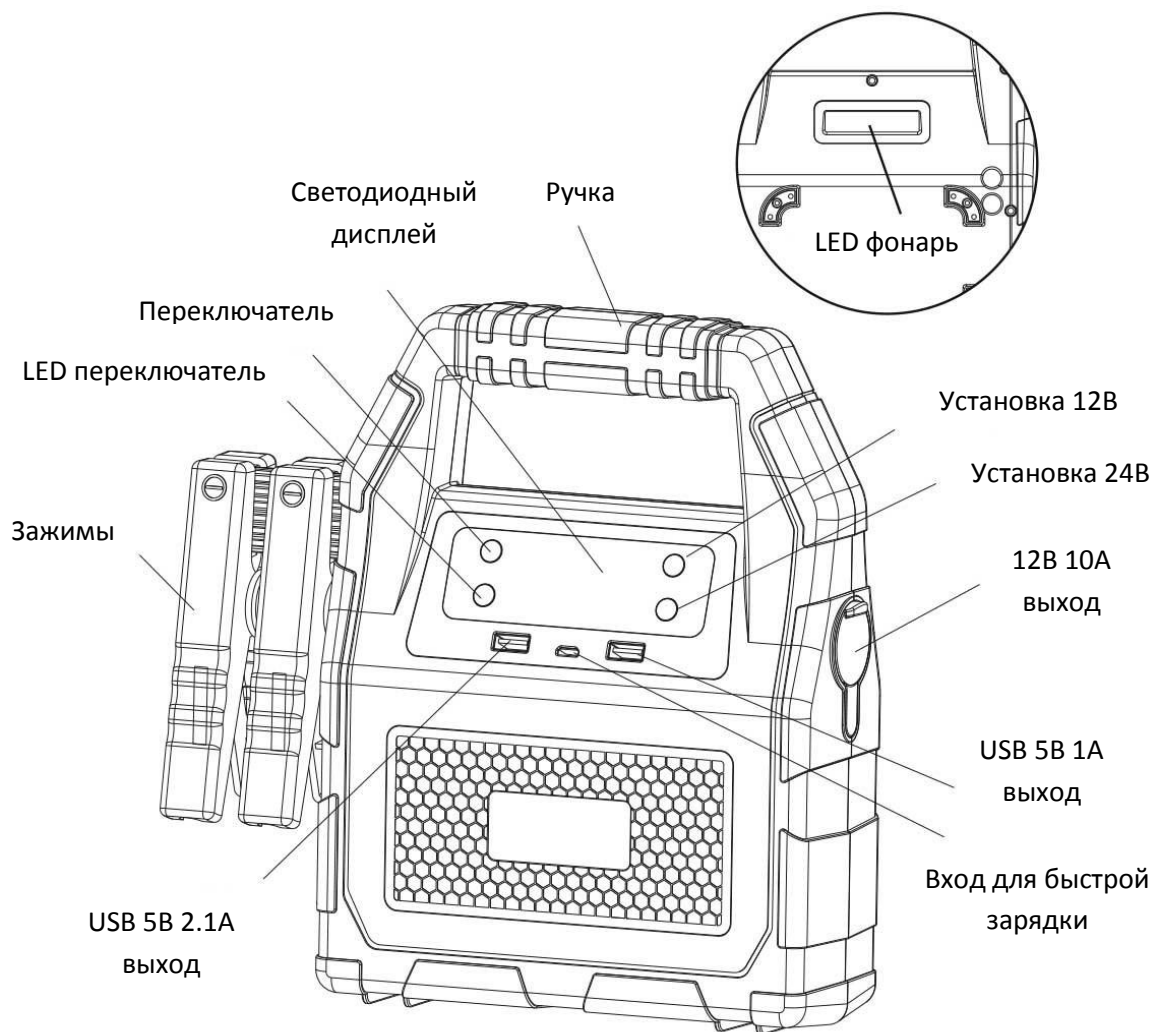


АТОМ 40

Благодарим Вас за выбор нашего устройства Aurora АТОМ 40.

При эксплуатации всегда следуйте элементарным правилам техники безопасности. Перед началом работы внимательно ознакомьтесь с инструкцией. Не выбрасывайте ее после прочтения.

1. ОПИСАНИЕ УСТРОЙСТВА



2. ИНСТРУКЦИЯ ПО ЭКСПЛУАТАЦИИ

Описание ЖК-дисплея:

1. Индикатор зарядки

Нажмите кнопку включения.

«BATTERY» обозначает уровень зарядки устройства в процентах (XX%). 100% обозначает полную зарядку устройства. «BATTERY LOW CHARGING» сигнализирует о низкой зарядке батареи и о необходимости зарядки устройства.

2. Зарядка устройства

При подключении устройства через сетевой адаптер или прикуриватель на ЖК-экране появляется «CHARGING» с указанием текущего уровня зарядки.

3. LED фонарь

Нажатие кнопки «LED переключатель» переключает различные режимы LED фонаря: нормальный, импульсный, режим вспышки, сигнал SOS, режим «SOS выключен».

4. Выход USB

Выход USB 5B 2.1A/1A: при подключении USB кабеля к выходу USB 5B 2.1A/1A и при нажатии кнопки включения на дисплее появится «USB1 USB2 ON», затем можно заряжать мобильные телефоны, планшеты и т.д.

5. Неправильное подключение

Появление на экране «WARNING CLAMPS REVERSED CHECK ALL CONNECTIONS» сигнализирует о неправильном подключении зажимов. В данном случае производить запуск запрещено! Отсоедините пусковой кабель и присоедините его к верному терминалу (красный зажим - к плюсовому терминалу, а черный зажим - к минусовому). Если это не помогло решить проблему, удерживайте кнопку включения 3 секунды и попробуйте снова.

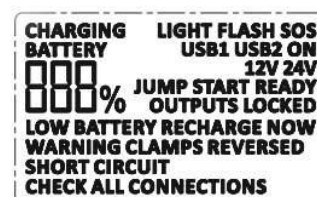
6. Короткое замыкание

Появление на экране «WARNING SHORT CIRCUIT CHECK ALL CONNECTIONS» сигнализирует о коротком замыкании. В данном случае производить запуск запрещено! Отсоедините пусковой кабель и удерживайте кнопку включения 3 секунды, затем попробуйте снова. Если это не помогло решить проблему, обратитесь за помощью к профессионалам.

7. Выход 12В/24В

Нажмите кнопку 12В, на экране появится «12V JUMP START READY».

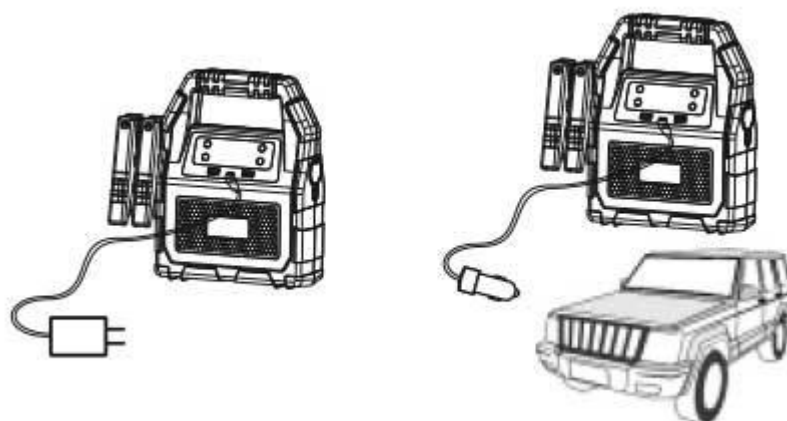
Нажмите кнопку 24В, на экране появится «24V JUMP START READY».



Инструкция по зарядке:

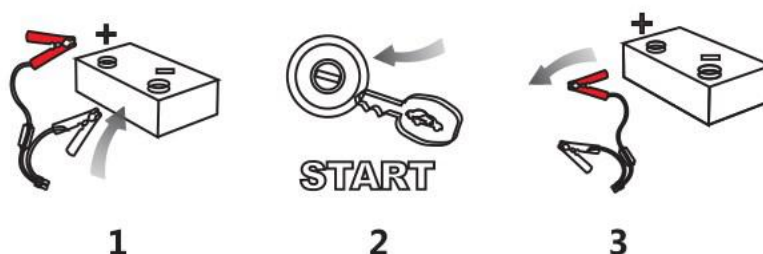
Вариант 1. Подключите USB кабель к сетевому адаптеру, Вставьте сетевой адаптер в универсальную розетку. Подключите микро-коннектор к корпусу устройства.

Вариант 2. Подключите USB кабель к автомобильной зарядке, подсоедините противоположный конец автомобильной зарядки к автомобильному прикуривателю. Подключите микро-коннектор к корпусу устройства.



Инструкция по запуску автомобилей

1. Убедитесь, что уровень зарядки составляет не менее 60%.
2. Присоедините красный зажим к плюсовому терминалу, а черный зажим – к минусовому.
3. При пуске 12В автомобилей на экране появится «12V JUMP START READY». При пуске 24В автомобилей, на экране появится «24V JUMP START READY».
4. Запустите двигатель.
5. После запуска двигателя, отсоедините пусковой кабель от пускового устройства, а также красный и черный зажимы от аккумулятора автомобиля.



При неудачной попытке запуска двигателя следуйте следующим инструкциям:

1. Проверьте правильность подключения зажимов к аккумулятору автомобиля (в случае неправильного подключения зажимов передача энергии от пускового устройства к аккумулятору невозможна). После проверки попробуйте снова запустить двигатель.

2. Если зажимы подключены правильно, но запуск все еще невозможен, проверьте аккумулятор автомобиля на повреждения (нет напряжения или низкое напряжение). При неисправности аккумулятора необходимо выбрать правильное напряжение, соответствующее вашему типу аккумулятора автомобиля.

При пуске 12В автомобилей:

Если на экране надпись «12V JUMP START READY», запустите автомобиль. Если на экране надпись «12V», или ничего не отображается, или другая надпись, отсоедините зажимы от аккумулятора, нажмите кнопку «Установка 12V» в течение 3 сек. Когда на дисплее появится надпись «12V JUMP START READY», подсоедините зажимы и запустите двигатель.

При пуске 24В автомобилей:

Если на экране надпись «24V JUMP START READY», запустите автомобиль. Если на экране надпись «24V», или ничего не отображается, или другая надпись, отсоедините зажимы от аккумулятора, нажмите кнопку «Установка 24V» в течение 3 сек. Когда на дисплее появится надпись «24V JUMP START READY», подсоедините зажимы и запустите двигатель.

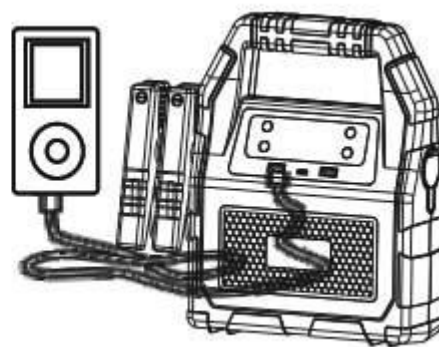
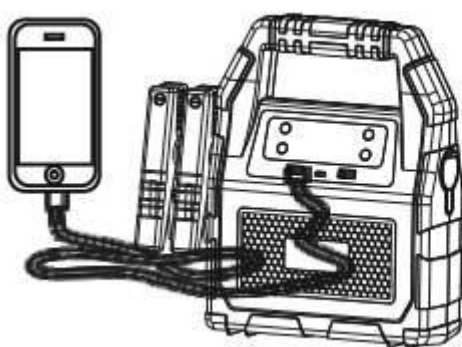
Будьте внимательны при выборе кнопки (12 или 24 В), в противном случае это может повредить автомобилю и другим устройствам, и даже создать опасные ситуации.

3. Если данные инструкции не помогли, проверьте автомобиль на наличие прочих проблем.

Инструкция по зарядке сотовых телефонов и планшетов.

1. Вставьте кабель в USB выход 5В.

2. Выберите подходящий соединитель и подключите его к мобильному телефону или планшету; нажмите кнопку включения, чтобы начать зарядку.



Подача питания к 12В устройствам

1. Подключите 12В устройства к терминалу прикуривателя.
2. Нажмите кнопку включения для подачи питания.

LED фонарь

Для включения LED фонаря удерживайте кнопку включения 3 секунды.

LED фонаря имеет 4 режима в следующем порядке: нормальный, импульсный, сигнал SOS, режим «выключен».

3. КОМПЛЕКТАЦИЯ (*)

| № | Наименование | Количество |
|---|----------------------------|------------|
| 1 | Корпус | 1 |
| 2 | Кабель переключателя | 1 |
| 3 | Автомобильный адаптер | 1 |
| 4 | Сетевой адаптер | 1 |
| 5 | Инструкция по эксплуатации | 1 |

(*) В зависимости от партии комплектация может меняться.

4. ТЕХНИЧЕСКИЕ ХАРАКТЕРИСТИКИ

| | |
|----------------------|---|
| Размер | 248x248x96 мм |
| Вес | 2250 г |
| Емкость батареи | 40 000 мА/ч |
| Выходы | 5В=1А, 5В=2.1А, 12В=10А |
| Вход | Быстрая зарядка 5В=2А, 9В=2А, 12В=1.5А) |
| Время полной зарядки | 6-7 ч |
| Пусковой ток | 12В=1000А, 24В=1000А |
| Пиковый ток | 12В=2000А, 24В=2000А |
| Рабочая температура | -20°C ~ 60°C/ -4°F ~ 140°F |

5. ЧАСТО ЗАДАВАЕМЫЕ ВОПРОСЫ

Вопрос: Как пусковое устройство распознает 12В и 24В автомобили?

Ответ: Обычно, наши пусковые устройства автоматически распознают 12В и 24В автомобили. Но если аккумулятор автомобиля имеет низкое напряжение, для запуска необходимо подержать кнопку включения нужного режима 3 секунды.

Вопрос: Что делать, если пусковое устройство не смогло автоматически распознать напряжение аккумулятора автомобиля?

Ответ: Следуйте инструкции или обратитесь за помощью к производителям автомобиля или в сервис-центр.

Вопрос: Сколько раз это устройство может завести двигатель?

Ответ: Обычно, наши пусковые устройства могут запустить 12В автомобили в среднем 40 раз, а 24В – около 30 раз.

Вопрос: Сколько времени потребуется, чтобы полностью зарядить устройство?

Ответ: Примерно 6-7 ч через вход для быстрой зарядки.

Вопрос: Каков срок службы этого устройства?

Ответ: В среднем 3-5 лет.

Вопрос: Как долго устройство сохраняет свою работоспособность при хранении при полной зарядке?

Ответ: 6-12 месяцев, но мы рекомендуем заряжать устройство каждые 3 месяца.

6. УСТРАНЕНИЕ НЕИСПРАВНОСТЕЙ

| Обнаружение неисправности | Причина неисправности | Устранение неисправности |
|---|---|--|
| Устройство не реагирует при нажатии кнопки включения. | Сработала защита от низкого напряжения. | Вставьте адаптер в вход для быстрой зарядки. |

7. Содержание токсичных и опасных веществ

| Содержание токсичных и опасных веществ в устройстве | | | | | |
|---|----|----|--------|-----|------|
| Pb | Hg | Cd | Cr(VI) | PBB | PBDE |
| ○ | ○ | ○ | ○ | ○ | ○ |
| ○: Содержание соответствует норме (Директива ЕС по ограничению вредных веществ 2002/95/EC (RoHS)) | | | | | |

8. ПРЕДУПРЕЖДЕНИЯ

- 1) Перед началом использования оборудования внимательно ознакомьтесь с инструкцией.
- 2) УСТРОЙСТВО ПРЕДНАЗНАЧЕНО ДЛЯ ЗАПУСКА 12В И 24В АВТОМОБИЛЕЙ! Запрещено запускать другие виды транспорта (самолеты, корабли и т.д.).
- 3) Будьте внимательны при использовании данного устройства.
- 4) Не используйте данное устройство с поврежденными зажимами или кабелем.
- 5) Не используйте устройство вместо автомобильного аккумулятора.
- 6) Не используйте устройство в качестве аккумуляторного зарядного устройства.
- 7) Никогда не оставляйте устройство на автомобильном аккумуляторе после процедуры запуска двигателя.
- 8) Перед запуском убедитесь, что на всех соединениях аккумулятора отсутствует грязь. Убедитесь, что зажимы надежно подключены. Если на терминалах автомобильного аккумулятора присутствуют грязь или коррозия, мощность устройства будет снижена.
- 9) НЕ ПРОИЗВОДИТЕ ЗАПУСК ПОСЛЕ ТРЕХ НЕУДАЧНЫХ ПОПЫТОК! В противном случае, устройство может выйти из строя в результате перегрева. Каждый очередной запуск можно производить не менее, чем через 2 минуты.
- 10) Отсоедините устройство от автомобильного аккумулятора через 30 секунд после пуска, в противном случае это может привести к повреждению устройства.
- 11) Не присоединяйте зажимы друг к другу.
- 12) Не допускается использование данного устройства детьми.
- 13) Не используйте данное устройство в качестве игрушки.
- 14) Оберегайте устройство от воды и влаги.
- 15) Не погружайте устройство в воду.
- 16) Не используйте устройство во взрывоопасной среде, например, вблизи взрывоопасных жидкостей, газов или пыли.

- 17) Не разбирайте и не пытайтесь внести конструктивные изменения в устройство. Ремонт должен проводить только квалифицированный специалист.
- 18) Не допускайте сильного нагревания устройства. Держите устройство подальше от огня.
- 19) При работе с аккумуляторами убедитесь, что рядом есть кто-то, кто сможет в случае необходимости прийти на помощь.
- 20) Перед работой снимите с себя все металлические украшения (кольца, браслеты, цепочки и т.д.).
- 21) Не роняйте устройство. В случае падения или повреждения устройства обратитесь к квалифицированному специалисту для диагностики.
- 22) Не храните устройство в месте, где температура превышает 70°C.
- 23) Заряжайте устройство только при температуре окружающей среды от 0°C до 60°C.
- 24) Используйте только ту зарядку, которая идет в комплекте с данным устройством.
- 25) Не производите запуск двигателя во время зарядки внутренней батареи.
- 26) При протекании батареи незамедлительно утилизируйте ее, соблюдая правила утилизации, чтобы не навредить окружающей среде.
- 27) В экстремальных условиях работы батарея может протечь. Если вы заметите вытекающую из устройства жидкость, избегайте контакта этой жидкости с кожей, глазами и ртом, так как это может нанести вред здоровью и вызвать ожоги. При попадании жидкости на кожу, промойте участок водой с мылом. При попадании жидкости в глаза, незамедлительно промойте их чистой прохладной водой (не позднее чем через 10 минут) и обратитесь к врачу.
- 28) Данное устройство имеет литий-осодержащую батарею. Следуйте правилам утилизации, чтобы не навредить окружающей среде.

Хранение устройства

Если устройство не используется длительное время, необходимо соблюдать следующие правила:

Полностью зарядите устройство. Для сохранения срока службы каждые 6-12 месяцев рекомендуется проводить цикл разряд-заряд устройства.

Храните устройство в сухом помещении.

Температура хранения должна быть 10-25°C. Хранение устройства при температуре более 55-60°C может привести к разрушению внутренней батареи.

Обратите внимание, что при длительном хранении теряется ёмкость резервного аккумулятора. Хранение в разряженном состоянии может привести к полной потере ёмкости и к разрушению резервной батареи.

9. ГАРАНТИЙНЫЕ УСЛОВИЯ

1. На данное устройство действует ограниченный гарантийный срок на производственный брак, который составляет 12 месяцев с даты покупки устройства конечным пользователем/потребителем. Гарантийные условия следующие:

2. Гарантия действует только при предъявлении квитанции об оплате (чека), полученного у дилера/дистрибьютора.

3. Гарантия аннулируется при отсутствии на аппарате серийного номера, даты покупки и этикетки.

4. Гарантия не покрывает ремонт повреждений, полученных в результате износа при эксплуатации, механического воздействия, неправильной установки, внесения изменений и проведения ремонта неавторизованной третьей стороной.

5. Мы не несем ответственность за ущерб и повреждения, полученные в процессе транспортировки или в результате форс-мажорных ситуации.

6. Мы не несем ответственность за непреднамеренный ущерб, нанесенный в результате использования устройства.

7. Гарантийные случаи предусматривают замену или ремонт по нашему усмотрению.

8. После проведения гарантийного ремонта или замены на устройство продолжает действовать гарантийный срок. При ремонте и замене могут быть использованы отремонтированные части, функционирующие как новые. Устройства, которые мы вам заменили по гарантии, или их части становятся нашей собственностью.

9. Гарантия не покрывает расходные материалы, такие как аккумуляторы.

Представленная информация действительна на июнь 2017 года.

Производитель оставляет за собой право на внесение изменений.

Дополнительная информация публикуется на сайте: aurora-online.ru