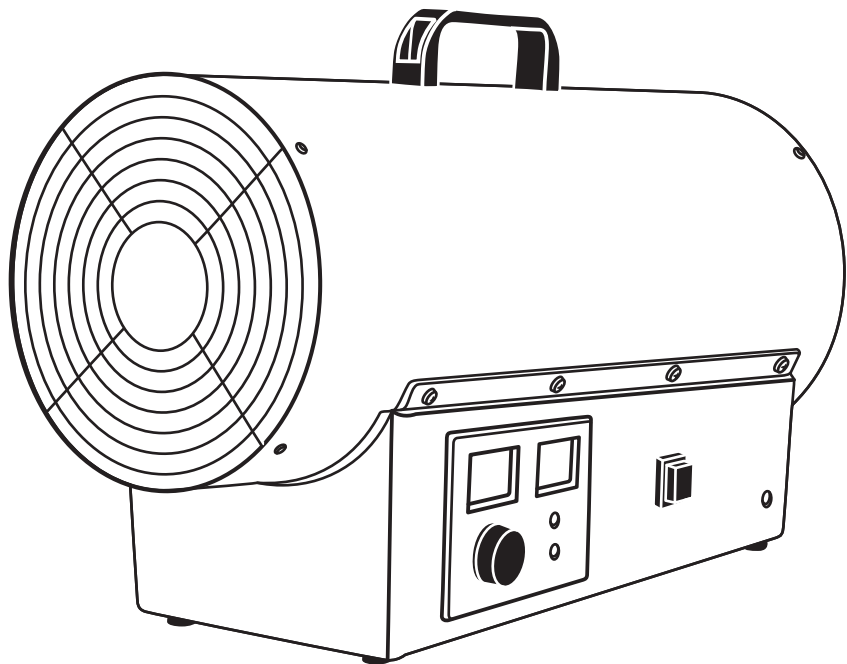


## GAS HEATER

GHG-15i

96478

## ТЕПЛОВАЯ ПУШКА ГАЗОВАЯ



Read this manual before use and retain for future reference.

Прочитайте данное руководство перед эксплуатацией устройства и сохраните его для дальнейшего использования.

The date of manufacture is indicated on the product.

Дата изготовления указана на изделии в виде кода.

## СОДЕРЖАНИЕ

ОПИСАНИЕ СИМВОЛОВ .....	3
НАЗНАЧЕНИЕ .....	3
КОМПЛЕКТАЦИЯ .....	4
УСТРОЙСТВО .....	4
ТРЕБОВАНИЯ БЕЗОПАСНОСТИ.....	4
ТЕХНИЧЕСКИЕ ХАРАКТЕРИСТИКИ.....	6
ПОДГОТОВКА К ЭКСПЛУАТАЦИИ.....	7
ЭКСПЛУАТАЦИЯ .....	8
ТЕХНИЧЕСКОЕ ОБСЛУЖИВАНИЕ .....	9
ВОЗМОЖНЫЕ НЕИСПРАВНОСТИ И СПОСОБЫ ИХ УСТРАНЕНИЯ.....	10
ХРАНЕНИЕ .....	11
ТРАНСПОРТИРОВКА .....	11
ГАРАНТИЙНЫЕ ОБЯЗАТЕЛЬСТВА.....	11
СРОК СЛУЖБЫ .....	11
РЕАЛИЗАЦИЯ И УТИЛИЗАЦИЯ .....	11
ДАТА ИЗГОТОВЛЕНИЯ .....	11
ИМПОРТЕР .....	12

**Уважаемый покупатель!**

*Данное изделие является технически сложным. Перед первым запуском внимательно изучите настоящее руководство по эксплуатации и строго соблюдайте все меры предосторожности! Их несоблюдение может привести к опасным для жизни травмам! Конструкция устройства постоянно совершенствуется, поэтому возможны некоторые изменения, не отраженные в настоящем руководстве и не ухудшающие эксплуатационные качества изделия.*

## ОПИСАНИЕ СИМВОЛОВ

	Необходимо выполнять требования безопасности, предписанные в инструкциях, а также все применимые общие правила по безопасной работе.
	Внимательно прочитайте инструкцию перед эксплуатацией.
	Огнеопасно!
	Опасность поражения электрическим током!
	Не использовать для обогрева жилых помещений.
	Не препятствовать потоку воздуха.
	Беречь от влаги.
	При работе изделия большинство элементов нагреваются и остаются горячими некоторое время. Будьте внимательны и не дотрагивайтесь до них.

## НАЗНАЧЕНИЕ

Газовая тепловая пушка предназначена для обогрева складских помещений, цехов и теплиц. Применяется на строительных объектах и в производственной сфере.

**ВНИМАНИЕ!**

Запрещается использовать тепловую пушку для обогрева жилых помещений.

Тепловая пушка предназначена для эксплуатации в районах с умеренным и холодным климатом, в помещениях с температурой от -10 до +40 °С и относительной влажностью до 93% (при температуре +25 °С), в условиях, исключающих попадание на нее капель, брызг, а также атмосферных осадков. Газовая тепловая пушка – воздухонагреватель, аппарат, работающий на газовом топливе, служит для обогрева помещений с максимальной температурой нагнетаемого воздуха, не превышающей температуру окружающей среды более чем на 80 °С. Топливо необходимо для получения горячей атмосферы в камере сгорания, а электроэнергия, подводимая к устройству, необходима для питания вентилятора, нагнетающего воздух, и для функционирования автоматики. Газовые пушки предназначены для обогрева помещений в условиях умеренного климата категории размещения 3.1 (УХЛ 3.1) по ГОСТ 15150-69.

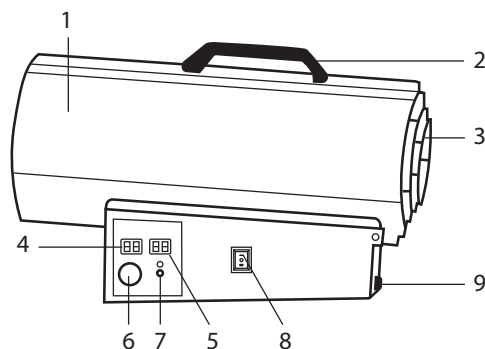
**ВНИМАНИЕ!**

Запрещается использовать прибор не по назначению (например, для сушки одежды).

Любое использование устройства, не соответствующее области применения, считается не соответствующим его целевому назначению. Все претензии по возмещению ущерба, возникшего в результате такого применения, не принимаются.

**КОМПЛЕКТАЦИЯ**

Артикул / Модель	96478 / GHG-15i
Газовая тепловая пушка	1
Редуктор	1
Газовый шланг	1
Хомут	2
Ручка	1
Комплект крепежа	1
Руководство по эксплуатации с гарантийным талоном	1

**УСТРОЙСТВО**

1. Корпус
2. Ручка для транспортировки
3. Защитная решетка/вход холодного воздуха
4. Отображение установленной температуры
5. Отображение температуры в помещении
6. Термостат
7. Кнопка перезагрузки
8. Выключатель питания
9. Штуцер подключения газа

Рис. 1

**ТРЕБОВАНИЯ БЕЗОПАСНОСТИ****ВНИМАНИЕ!**

Прочитайте данное руководство перед эксплуатацией устройства и сохраните его для дальнейшего использования.

В целях безопасности лица моложе 16 лет, а также лица, не ознакомившиеся с данным руководством, не должны допускаться до работы с устройством.

Тепловая пушка не предназначена для использования лицами с ограниченными физическими или умственными способностями или при отсутствии у пользователя опыта и знаний, если он не находится под контролем и не проинструктирован об использовании устройства лицом, ответственным за безопасность.

Запрещается эксплуатировать и обслуживать инструмент, находясь в состоянии алкогольного, наркотического опьянения или под воздействием сильнодействующих медицинских препаратов.

Пользователь, осуществляющий эксплуатацию и обслуживание устройства, должен иметь соответствующие знания и навыки.

Ремонт устройства и операции по техническому обслуживанию, не описанные в данном руководстве, должны осуществляться в авторизованном сервисном центре.

**ВНИМАНИЕ!**

Все работы по обслуживанию и ремонту необходимо проводить на выключенном устройстве.

Необходимо использовать запасные узлы и детали только фирмы-изготовителя, это позволит обеспечить надежность и безопасность эксплуатации инструмента. При использовании узлов и деталей других производителей изготовитель не несет ответственности за возникшие в результате этого последствия. Перед началом работы проверьте тепловую пушку на предмет отсутствия повреждений. Запрещается эксплуатация поврежденного устройства. Неисправные детали следует отремонтировать в сервисном центре или заменить.

Не эксплуатируйте устройство вблизи легковоспламеняющихся материалов и источников огня.

Не используйте устройство вблизи других людей или животных.

Запрещается подвергать тепловые пушки воздействию атмосферных осадков.

Необходимо обеспечить достаточный поток чистого воздуха для корректного режима работы газовой пушки. Недостаток чистого воздуха приведет к неполному сгоранию топлива.

**ВНИМАНИЕ!**

Неполное сгорание топлива может стать причиной отравления угарным газом!

Запрещено накрывать тепловую пушку во избежание ее перегрева.

Некоторые элементы устройства сильно нагреваются в течение работы и остаются горячими после остановки двигателя некоторое время. Для предотвращения серьезных ожогов избегайте прикосновения к горячим частям инструмента!

Используйте изделие в соответствии с обозначенными в руководстве целями и условиями окружающей среды.

Не изменяйте конструкцию устройства! Это может стать причиной выхода из строя тепловой пушки и получения различных травм.

Не прикасайтесь к вращающимся частям устройства.

Не загромождайте входное и выходное отверстия тепловой пушки.

Не используйте газовые тепловые пушки в подвалах и других помещениях, находящихся ниже уровня земли. В помещении, где работает газовая тепловая пушка, должна быть обеспечена постоянная вентиляция в соответствии с техническими характеристиками.

При эксплуатации обогревателя соблюдайте общие правила безопасности по эксплуатации электроприборов.

Убедитесь, что электрическая сеть соответствует необходимым для пушки параметрам и имеет контакт заземления.

Запрещается эксплуатировать оборудование в помещениях с относительной влажностью 98% и более, во взрывоопасной среде, в среде с высокой степенью запыленности, в среде, вызывающей коррозию металлов быстрее, чем в воздушной среде.

Запрещается эксплуатировать оборудование, если повреждена кабель питания.

Прибор должен быть установлен с соблюдением существующих местных норм и правил эксплуатации электрических сетей.

Запрещается эксплуатация газовой пушки без надзора.

Перед началом чистки или обслуживания оборудования, а также при длительном перерыве, отключите прибор от электросети и перекройте подачу газа.

Минимальные расстояния от расположенных в помещении предметов до выходного отверстия пушки (выход теплого воздуха) 3 м, с остальных сторон – 2 м.

Необходимо выдержать прибор не менее 2 часов в помещении после транспортировки при отрицательных наружных температурах.

Не используйте аэрозольные баллончики рядом с работающей тепловой пушкой, это может привести к пожару. Не используйте пушку в помещениях, где в воздухе содержатся мельчайшие частицы древесной стружки, макулатуры или иного возгораемого волокна.

Не направляйте теплый воздух из тепловой пушки на газовые баллоны, даже в случае если баллон «заморожен».

Установка, транспортировка и хранение газовых баллонов должны осуществляться в соответствии с правилами, нормами и инструкциями по безопасной эксплуатации, принятыми в вашем регионе.

При отключении тепловой пушки от электрической сети не тяните за кабель питания.

При установке промышленных газовых тепловых пушек соблюдайте нормы и правила по установке аналогичного оборудования, принятые в вашем регионе.

Газовые баллоны с пропан-бутановой смесью необходимо устанавливать и заменять вдали от возгораемых веществ.

Для уменьшения вероятности появления эффекта «замораживания» газа из-за чрезмерного содержания влаги в баллоне рекомендуется работа с минимально необходимым расходом газа.

## ТЕХНИЧЕСКИЕ ХАРАКТЕРИСТИКИ

Артикул / Модель	96478 / GHG-15i
Номинальная тепловая мощность, кВт	15
Потребляемая электрическая мощность, Вт	50
Тип топлива	пропан-бутан
Воздушный поток, м <sup>3</sup> /ч	320
Расход газа ±5%, кг/ч	0,93
Тип поджига	трансформаторный поджиг
Параметры сети, В~ Гц	230~ 50
Класс электрозащиты	I
Степень защиты	IPX4
Выходное давление редуктора, бар	0,7
Входное давление редуктора, бар	1-16
Длина газового шланга, м	1,5
Длина кабеля питания, м	1,6
Резьба газового штуцера	G1/4"
Габаритные размеры, мм	450×218×370
Масса нетто / Масса брутто, кг	4,1 / 5,8

## ПОДГОТОВКА К ЭКСПЛУАТАЦИИ

### Распаковка

В момент покупки тепловая пушка передается покупателю в картонной транспортной таре, внутри которой предусмотрены специальные защитные элементы, обеспечивающие защиту при транспортировке. Для извлечения инструмента из упаковки удалите упаковочную ленту, откройте коробку и аккуратно извлеките комплектующие.



#### ВНИМАНИЕ!

Всегда после распаковки и транспортировки проводите проверку комплектации и технического состояния изделия.



#### ВНИМАНИЕ!

В случае пребывания на холоде тепловая пушка должна быть выдержана в рабочих климатических условиях не менее 2 часов.

Упаковочные материалы рекомендуется сохранить на случай транспортировки устройства.

### Место размещения

Тепловая пушка должна быть установлена или расположена на твердой ровной поверхности таким образом, чтобы обеспечить приток воздуха к воздухозаборным отверстиям и свободный доступ к органам управления (рис. 2).

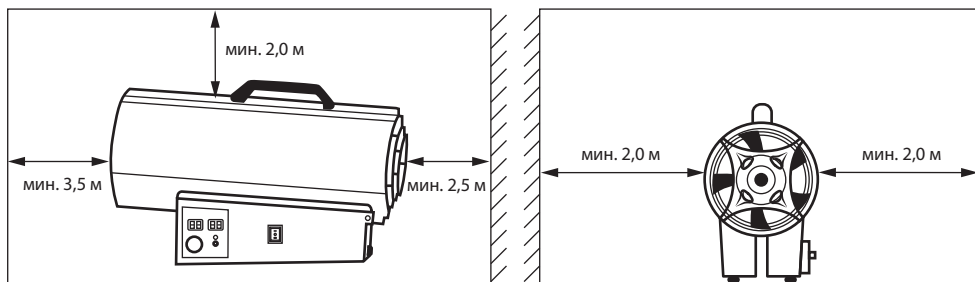


Рис. 2

### Подключение ГБО

Этапы подключения ГБО (газобаллонное оборудование):

1. Подключите шланг подачи газа к штуцеру на тепловой газовой пушке, прежде удалив заглушку (рис. 3).

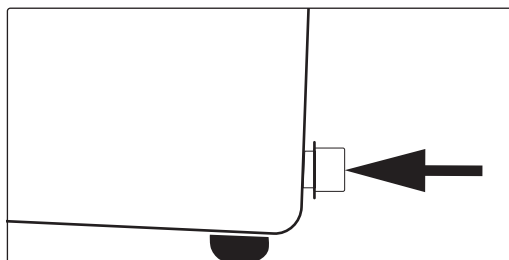


Рис. 3

**ВНИМАНИЕ!**

Не допускается перекручивание и передавливание шланга подачи газа во избежание его повреждения.

2. Подключите соединительную гайку редуктора к газовому баллону.

**ВНИМАНИЕ!**

Данное соединение имеет левую резьбу.

3. Проверьте все газовые соединения, включите подачу газа и убедитесь в отсутствии утечек.

## ЭКСПЛУАТАЦИЯ

### Запуск

1. Включите электрическую вилку в розетку.

**ВНИМАНИЕ!**

Используемая для подключения электрическая сеть должна иметь заземление.

2. Для использования в режиме вентилятора переведите переключатель в положение I (ВЕНТИЛЯЦИЯ) (рис. 4). Вентилятор начнет работать, цифровой дисплей отобразит текущую температуру в помещении.

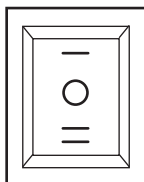


Рис. 4

3. Для работы в режиме обогрева включите подачу газа и переведите переключатель в положение II (ОБОГРЕВ) (рис. 4). Левый дисплей 1 отобразит установленную температуру, а правый 2 – текущую температуру в помещении (рис. 5). Поджиг произойдет автоматически, когда установленная температура будет выше температуры в помещении. Температура регулируется при помощи ручки термостата 3.
4. Регулируйте давление газа, поворачивая ручку редуктора. Вращайте против часовой стрелки для повышения давления и по часовой для уменьшения.
5. Если пламя загорается, но через несколько секунд пушка блокируется, то загорится лампа 4 над кнопкой «Перезагрузка» 5. Подождите одну минуту, затем разблокируйте пушку нажатием кнопки «Перезагрузка» и повторите операцию запуска.



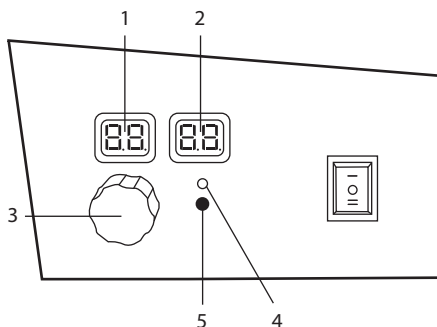


Рис. 5

### Отключение

1. Перекройте подачу газа на баллоне.
  2. В течение пяти минут дайте вентилятору охладить тепловую пушку и затем переведите переключатель в положение **0**.
  3. Отключите электрическую вилку из розетки.
- Если газовая тепловая пушка не используется в течение длительного времени, то ее необходимо отключить от газового баллона.

## ТЕХНИЧЕСКОЕ ОБСЛУЖИВАНИЕ

После каждого отопительного сезона или в случае эксплуатации тепловой пушки в сильно загрязненной среде необходимо проводить техническое обслуживание.



#### ВНИМАНИЕ!

Для проведения работ по техническому обслуживанию обратитесь в сервисный центр!

### Проверка герметичности подачи газа

Проверьте герметичность газового шланга и всех соединений в линии подачи газа. Пропан-бутан имеет характерный запах, что позволяет легко и вовремя обнаружить утечку. Если вы обнаружили утечку, необходимо изолировать открытый огонь и закрыть клапан газового баллона. Не проверяйте отсутствие утечек, используя открытый огонь. Определяйте наличие утечек только по запаху. Для того чтобы подтвердить наличие утечки, намылте предполагаемое место утечки мыльной пеной. Уплотните все резьбовые соединения в линии подачи газа с помощью специального герметика.

## ВОЗМОЖНЫЕ НЕИСПРАВНОСТИ И СПОСОБЫ ИХ УСТРАНЕНИЯ

Неисправность	Причина	Способ устранения
Мотор не включается.	Электропитание неисправно.	Убедитесь, что вилка включена в сеть. Проверьте наличие электропитания в сети.
	Мотор заблокирован или неисправен.	Обратитесь в сервисный центр.
	Вентилятор заблокирован/неисправен.	Обратитесь в сервисный центр.
	Соединения выключателя ослаблены/неисправны.	Обратитесь в сервисный центр.
Вентилятор вращается, но газовая тепловая пушка не зажигается.	Отсутствует давление газа.	Убедитесь, что подача газа на баллоне включена. Убедитесь что газовый баллон полный/не «замороженный».
	Соленоид закрыт.	Обратитесь в сервисный центр.
	Электрод не отрегулирован или неисправен.	Обратитесь в сервисный центр.
	Входное/выходное отверстие или внутренние части газопровода загрязнены или частично заблокированы.	Проверьте и почистите при необходимости.
	Срабатывает термостат и отключает тепловую пушку.	Обратитесь в сервисный центр.
	Газовый клапан или термопара неисправны.	Обратитесь в сервисный центр.
	Термостат выставлен на слишком низкое значение температуры.	Выставьте термостат на более высокую температуру.
	Сработал защитный термостат.	Подождите примерно минуту, затем нажмите кнопку «Перезагрузка».
Пламя не горит после включения газового клапана.	Электрод не отрегулирован или неисправен.	Обратитесь в сервисный центр.
	Газовый клапан или термопара неисправны.	Обратитесь в сервисный центр.
Поток газа прерывается. Пламя гаснет.	Электрод не отрегулирован или неисправен.	Обратитесь в сервисный центр.
	Входное/выходное отверстие или внутренние части газопровода загрязнены или частично заблокированы.	Проверьте и почистите при необходимости.
Газовая тепловая пушка потребляет слишком много газа.	Регулятор давления неисправен.	Обратитесь в сервисный центр.
	Утечка в линии газовой подачи.	Немедленно закройте подачу в баллоне. Проверьте все соединения в линии подачи на герметичность.
Газовая тепловая пушка полностью отключилась.	Электропитание неисправно.	Убедитесь, что вилка включена в сеть.
		Проверьте наличие электропитания в сети.
	Соединения выключателя ослаблены/неисправны.	Обратитесь в сервисный центр.

---

## ХРАНЕНИЕ

---

Хранение необходимо осуществлять при температуре окружающей среды от + 5 до + 40 °С и относительной влажности воздуха не более 80% в месте, недоступном для детей.  
Срок хранения не ограничен.

---

## ТРАНСПОРТИРОВКА

---

Изделие можно транспортировать любым видом закрытого транспорта в упаковке производителя или без нее, с защитой изделия от механических повреждений, атмосферных осадков, воздействия химических активных веществ и обязательным соблюдением мер предосторожности при перевозке хрупких грузов, что соответствует условиям перевозки 8 по ГОСТ 15150–89.

---

## ГАРАНТИЙНЫЕ ОБЯЗАТЕЛЬСТВА

---

На изделие распространяется гарантия производителя. Период гарантийного обслуживания исчисляется с момента продажи и составляет 12 месяцев.

---

## СРОК СЛУЖБЫ

---

Средний срок службы изделия при условии соблюдения потребителем правил эксплуатации составляет 5 лет.

---

## РЕАЛИЗАЦИЯ И УТИЛИЗАЦИЯ

---

Реализация оборудования осуществляется через торговые точки и магазины согласно законодательству РФ. Утилизация оборудования осуществляется в соответствии с требованиями и нормами России и стран – участников Таможенного союза.

По истечении срока службы прибор должен подвергаться утилизации в соответствии с нормами, правилами и способами, действующими в месте утилизации.

Не выбрасывайте прибор вместе с бытовыми отходами.

По истечении срока службы прибора сдавайте его в пункт сбора утилизации, если это предусмотрено местными нормами и правилами. Это поможет избежать возможных последствий влияния на окружающую среду и здоровье человека, а также будет способствовать повторному использованию компонентов изделия.

Информацию о том, где и как утилизировать прибор, можно получить от местных органов власти.

---

## ДАТА ИЗГОТОВЛЕНИЯ

---

Дата изготовления проставляется на изделии в виде кода:

К000-ММГГ-47800001

1            2            3

1. Код поставщика.
2. Дата изготовления в формате «месяц/год».
3. Последние три цифры артикула и номер товара.

## ИМПОРТЕР

Импортер/лицо, уполномоченное изготовителем, и продавец в Российской Федерации: ООО «МИР ИНСТРУМЕНТА», 142700, РФ, МО, г. Видное, ул. Радиальная 3-я, д. 8, пом. 1-Н, ком. 2.

Поставщик/лицо, уполномоченное изготовителем, и продавец в Республике Казахстан: ТОО «Мир инструмента-Алматы», РК, Алматинская обл., Карасайский р-н, Ельтайский с/о, с. Береке. Телефон: +7 (495) 234-41-30.

Поставщик/лицо, уполномоченное изготовителем, и продавец в Республике Беларусь: ООО «Мир Устройств», Минская обл., Минский р-н, Боровлянский с/с, 58/1, р-н д. Королев Стан, Республика Беларусь.

Изготовитель: Ningbo Desa electrical appliance manufacturing co. Ltd., NO.98 Haiwei Dadao, Guanhaiwei Town, Cixi, Zhejiang.

Сделано в Китае.

Изделие соответствует требованиям следующих нормативных документов:

ТР ТС 004/2011 «О безопасности низковольтного оборудования»;

ТР ТС 020/2011 «Электромагнитная совместимость технических средств»;

ТР ТС 016/2011 «О безопасности аппаратов, работающих на газообразном топливе».

# Гарантийный талон

срок гарантии 12 месяцев

с возможностью расширенной  
гарантии до 36 месяцев

**ВНИМАНИЕ!**

Пожалуйста, требуйте от продавца полностью заполнить все поля гарантийного талона.

Наименование изделия:

Серийный номер:

Дата продажи:

Наименование и адрес торговой организации:

Изделие проверено в присутствии потребителя:

Печать торговой организации и подпись продавца:

Благодарим вас за приобретение нашей продукции. Фирма-изготовитель предоставляет на приобретенное вами изделие настоящую гарантию сроком на 12 месяцев со дня продажи.

**ВНИМАНИЕ! ИЗДЕЛИЕ В ГАРАНТИЙНУЮ МАСТЕРСКУЮ СДАЕТСЯ В ЧИСТОМ ВИДЕ.**

## Гарантийные обязательства компании ООО «МИР ИНСТРУМЕНТА»

При покупке изделия требуйте проверки его комплектности и исправности в вашем присутствии, инструкцию по эксплуатации на русском языке и заполненный гарантийный талон. При отсутствии у вас правильно заполненного гарантийного талона мы будем вынуждены отклонить ваши претензии по качеству данного изделия.

Перед началом работы с данным изделием следует внимательно ознакомиться с инструкцией по эксплуатации.

Все условия гарантии соответствуют действующему законодательству РФ.

### Базовая гарантия

Гарантийный срок на данное изделие составляет 12 месяцев и исчисляется со дня продажи конечному потребителю.

В случае устранения недостатков товара гарантийный срок на него продлевается на период, в течение которого товар не использовался. Указанный период исчисляется со дня обращения потребителя с требованием об устранении недостатков товара до дня выдачи его по окончании ремонта.

Гарантийные обязательства распространяются только на неисправности, выявленные в течение гарантийного срока и обусловленные производственными или конструктивными факторами.

### Расширенная гарантия

Гарантийный срок может быть продлен до 36 месяцев при условии безусловного бытового применения. Расширенная гарантия предоставляется только при условии, если владелец регистрирует инструмент на сайте компании «МИР ИНСТРУМЕНТА» [www.instrument.ru](http://www.instrument.ru) в разделе «Сервис» в течение 4 недель с момента приобретения.

Подтверждением участия в программе расширенной гарантии конкретного инструмента и корректной регистрации инструмента является регистрационный сертификат, который следует распечатать на принтере во время регистрации. Регистрация возможна только после подтверждения покупателем согласия на сохранение личных данных, запрашиваемых в процессе регистрации.

### Гарантия не распространяется в следующих случаях:

- Если детали были подвержены рабочему и другим видам естественного износа, а также при неисправности инструмента, вызванной данными видами износа.
- Неисправности инструмента, вызванные несоблюдением инструкций по эксплуатации или произошедшие в результате использования инструмента не по назначению, во время использования при неблагоприятных условиях окружающей среды, ненадлежащих производственных условиях, вследствие перегрузок или недостаточного, ненадлежащего технического обслуживания или ухода.
- Использование изделия в условиях высокой интенсивности работ и сверхтяжелых нагрузок. К безусловным признакам перегрузки изделия относятся, помимо прочего, появление цветов побежалости, деформация или оплавление деталей и узлов изделия, потемнение или облупливание изоляции проводов под воздействием высокой температуры.
- Механические повреждения (трещины, сколы и т.д.) и повреждения, вызванные воздействием агрессивных сред, высокой влажности и высоких температур, попаданием инородных предметов в вентиляционные отверстия электроинструмента, а также повреждения, наступившие вследствие коррозии металлических частей и неправильного хранения.
- Естественный износ принадлежностей, быстроизнашивающихся частей и расходных материалов, таких как приводные ремни, аккумуляторные батареи, стволы, направляющие ролики, защитные кожухи, цанги, патроны, подошвы, пыльные цепи, пыльные шины, звездочки, шины, угольные щетки, ножи, пилки, абразивы, сверла, бурь, лески для триммера и т.п.
- Вскрытие, ремонт или модификация инструмента вне уполномоченного сервисного центра.
- Стихийное бедствие.
- Неблагоприятные атмосферные и иные внешние воздействия на изделие, такие как дождь, снег, повышенная влажность, нагрев, агрессивные среды.
- Использование принадлежностей, расходных материалов и запасных частей, ГСМ, не рекомендованных производителем.

Средний срок службы изделия — 5 лет.

Устранение неисправностей, признанных как гарантийный случай, осуществляется на выбор компании посредством ремонта или замены неисправного инструмента на новый (возможно, на модель следующего поколения). Замененные инструменты и детали переходят в собственность компании.

Гарантийные претензии принимаются в течение гарантийного срока. Для этого необходимо предъявить или отправить неисправный инструмент в указанный в документации (на сайте [ipsremont.ru](http://ipsremont.ru)) сервисный центр, приложив заполненный гарантийный талон, подтверждающий дату покупки товара и его наименование. В случае действия расширенной 36-месячной гарантии на основании упомянутой выше регистрации, к инструменту следует приложить и регистрационный сертификат расширенной гарантии. Инструмент, отправленный дилеру или в сервисный центр в частично или полностью разобранном виде, под действие гарантии не подпадает. Все риски по пересылке инструмента дилеру или в сервисный центр несет владелец инструмента.

Другие претензии, кроме упомянутого права на бесплатное устранение недостатков инструмента, под действие гарантии не подпадают. После гарантийного ремонта на условиях расширенной гарантии срок расширенной гарантии инструмента не продлевается и не возобновляется.

С уважением, компания ООО «МИР ИНСТРУМЕНТА»

Изделие проверялось в моем присутствии, исправно, укомплектовано, внешний вид без повреждений. Всю необходимую для пользования данным изделием информацию и руководство от продавца получил, с условиями гарантии ознакомлен и согласен, правильность заполнения гарантийного талона проверил.

\_\_\_\_\_ Подпись покупателя

**Адреса и телефоны сервисных центров, обслуживающих продукцию компании ООО «МИР ИНСТРУМЕНТА», вы можете найти на сайте [www.ipsremont.ru](http://www.ipsremont.ru) или уточнить в наших филиалах. Адреса и телефоны филиалов указаны на официальном сайте компании ООО «МИР ИНСТРУМЕНТА» [www.instrument.ru](http://www.instrument.ru).**

Заполняется сервисным центром

Сервисный наряд №

Дата поступления

Дата выдачи

Наименование сервиса

Исполнитель Ф.И.О.

Печать сервисного центра и подпись ответственного лица

МП

Заполняется продавцом

Наименование изделия

Серийный номер

Дата продажи

МП

Печать торговой организации

Заполняется сервисным центром

Сервисный наряд №

Дата поступления

Дата выдачи

Наименование сервиса

Исполнитель Ф.И.О.

Печать сервисного центра и подпись ответственного лица

МП

Заполняется продавцом

Наименование изделия

Серийный номер

Дата продажи

МП

Печать торговой организации

Заполняется сервисным центром

Сервисный наряд №

Дата поступления

Дата выдачи

Наименование сервиса

Исполнитель Ф.И.О.

Печать сервисного центра и подпись ответственного лица

МП

Заполняется продавцом

Наименование изделия

Серийный номер

Дата продажи

МП

Печать торговой организации

Заполняется сервисным центром

Сервисный наряд №

Дата поступления

Дата выдачи

Наименование сервиса

Исполнитель Ф.И.О.

Контактная информация пользователя

Ф.И.О.:

Адрес:

Телефон:

Подпись покупателя \_\_\_\_\_ МП



Horizontal lines for additional notes or information.



Заполняется сервисным центром

Сервисный наряд №

Дата поступления

Дата выдачи

Наименование сервиса

Исполнитель Ф.И.О.

Контактная информация пользователя

Ф.И.О.:

Адрес:

Телефон:

Подпись покупателя \_\_\_\_\_ МП



Horizontal lines for additional notes or information.



Заполняется сервисным центром

Сервисный наряд №

Дата поступления

Дата выдачи

Наименование сервиса

Исполнитель Ф.И.О.

Контактная информация пользователя

Ф.И.О.:

Адрес:

Телефон:

Подпись покупателя \_\_\_\_\_ МП



Horizontal lines for additional notes or information.