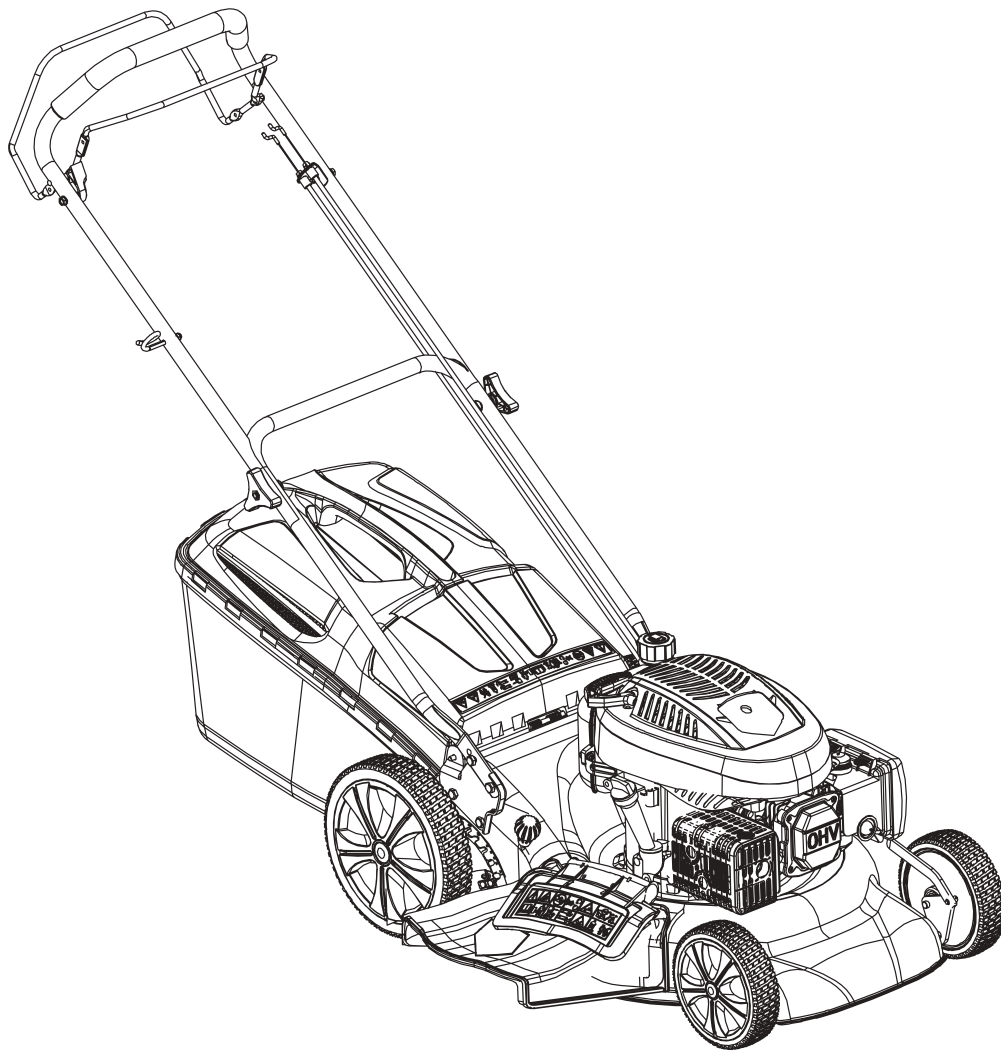


CHAMPION[®]

Power & force

РУКОВОДСТВО ПО ЭКСПЛУАТАЦИИ ГАЗОНОКОСИЛКИ LM4627 / LM5131



RU РУССКИЙ

EAC

СОДЕРЖАНИЕ

ТЕХНИЧЕСКИЕ ХАРАКТЕРИСТИКИ.....	3
ВВЕДЕНИЕ.....	4
ИСПОЛЬЗОВАНИЕ ПО НАЗНАЧЕНИЮ.....	4
ОБЩИЕ ПРАВИЛА.....	5
ТЕХНИКИ БЕЗОПАСНОСТИ.....	5
РАСПОЛОЖЕНИЕ ОСНОВНЫХ УЗЛОВ И ОРГАНОВ УПРАВЛЕНИЯ.....	7
СБОРКА ГАЗОНОКОСИЛКИ.....	8
ПРОВЕРКА ПЕРЕД НАЧАЛОМ РАБОТЫ.....	9
МОТОРНОЕ МАСЛО.....	9
ЗАПРАВКА МАСЛОМ НОВОГО ДВИГАТЕЛЯ.....	9
ТОПЛИВО.....	9
ЗАПУСК ДВИГАТЕЛЯ.....	10
ОСТАНОВКА ГАЗОНОКОСИЛКИ.....	10
РЕГУЛИРОВКА ВЫСОТЫ КОШЕНИЯ ТРАВЫ.....	10
РЕКОМЕНДАЦИИ ПО ОБСЛУЖИВАНИЮ.....	12
ВОЗДУШНЫЙ ФИЛЬТР.....	12
СВЕЧА ЗАЖИГАНИЯ.....	12
ОЧИСТКА КОРПУСА ГАЗОНОКОСИЛКИ.....	13
ОБСЛУЖИВАНИЕ РЕЖУЩЕГО НОЖА.....	13
РЕГУЛИРОВКА КЛАПАНОВ.....	14
ЗАМЕНА МАСЛА В ДВИГАТЕЛЕ.....	14
ХРАНЕНИЕ ГАЗОНОКОСИЛКИ.....	14
ТРАНСПОРТИРОВКА.....	15
ТАБЛИЦА ТЕХНИЧЕСКОГО ОБСЛУЖИВАНИЯ.....	15

ТЕХНИЧЕСКИЕ ХАРАКТЕРИСТИКИ

Характеристики	Модель	
	LM4627	LM5131
Ширина захвата (мм)	460	510
Высота среза (мм)	25-75	25-75
Количество положений высоты среза	5	7
Регулировка высоты среза	Центральным рычагом на все колеса	
Тип перемещения	Самоходная	
Рукоятка	Мягкая, разборная	
Выброс скошенной травы	Травосборник, в сторону, мульчирование	
Материал деки	Сталь	
Объем травосборника, л	60	
ДВИГАТЕЛЬ	T475	T575
Тип	Одноцилиндровый, 4-тактный с воздушным охлаждением, верхним расположением клапанов (OHV), вертикальным валом	
Объем двигателя (см ³)	139	173
Мощность при 3000 об/мин (л.с /кВт)	3,5/2,6	4,1/3,0
Объем топливного бака (л)	1	1
Объем масла в картере (л)	0,6	0,6
Тип зажигания	электронное	электронное
Система смазки	разбрызгивание	разбрызгивание
Свеча зажигания	F7TC	F7TC
Тип стартера	Ручной	Ручной

Технические характеристики могут быть изменены без предварительного уведомления.

ВВЕДЕНИЕ

Уважаемый пользователь!

Благодарим за покупку продукции Champion. В данном руководстве приведены правила эксплуатации инструмента Champion. Перед началом работ внимательно прочтите руководство. Эксплуатируйте инструмент в соответствии с правилами и с учетом требований безопасности, а так же руководствуясь здравым смыслом. Сохраните инструкцию, при необходимости Вы всегда можете обратиться к ней.

Линейка техники Champion постоянно расширяется новыми моделями. Продукция Champion отличается эргономичной конструкцией, обеспечивающей удобство её использования, продуманным дизайном, высокой мощностью и производительностью.

В связи с изменениями в технических характеристиках содержание руководства может не полностью соответствовать приобретенному инструменту. Производитель оставляет за собой право вносить изменения в комплектность, конструкцию отдельных узлов и деталей, не ухудшающих качество изделия, без предварительного уведомления. Имейте это в виду, изучая руководство по эксплуатации.

Внешний вид продукции может отличаться от изображения на титульном листе руководства по эксплуатации.

ИСПОЛЬЗОВАНИЕ ПО НАЗНАЧЕНИЮ

Газонокосилка предназначена для ухода за газонами, для кошения травы на лужайках с ровной поверхностью, с соблюдением всех требований инструкции по эксплуатации изделия. Максимальная высота скашиваемой травы должна быть не более 20 см. Любое другое, выходящее за эти рамки использование, считается не соответствующим предписанию. За возникшие в результате этого ущерб или травмы любого рода несет ответственность пользователь, работающий с инструментом, а не поставщик и производитель.



ВНИМАНИЕ!

Использование газонокосилки в любых других целях, не предусмотренных настоящим руководством, является нарушением условий гарантийного обслуживания и прекращает действие гарантийных обязательств поставщика. Производитель и поставщик не несет ответственности за повреждения, возникшие вследствие использования газонокосилки не по назначению.



ВНИМАНИЕ!

Запрещено использовать газонокосилку в качестве устройства привода для другого рабочего инструмента или инструментального набора.

ОБЩИЕ ПРАВИЛА ТЕХНИКИ БЕЗОПАСНОСТИ

Конструкция газонокосилки Champion обеспечивает безопасность и надежность в эксплуатации при условии соблюдения всех требований инструкции производителя. Внимательно прочтите и изучите данное «Руководство» перед тем, как приступать к эксплуатации газонокосилки. Знайте, что делать в экстренных ситуациях. В противном случае можно получить травму или повредить оборудование. Обратите особое внимание на информацию, которой предшествуют следующие заголовки:



ВНИМАНИЕ!

Указывает на опасную ситуацию, которая, если ее не предотвратить, может привести к смертельному исходу или получению серьезных травм.



ОСТОРОЖНО!

Указывает на опасную ситуацию, которая, если ее не предотвратить, может привести к получению травм средней тяжести.



ВНИМАНИЕ!

Обозначает вероятность повреждения оборудования при несоблюдении инструкций по эксплуатации изделия.

- Каждый работающий с газонокосилкой впервые, должен быть проинструктирован продавцом или специалистом, как следует правильно обращаться с устройством.
- Несовершеннолетние лица к работе газонокосилкой не допускаются – за исключением лиц старше 16 лет, проходящих обучение под надзором опытного специалиста.
- При работе не допускайте присутствие в рабочей зоне детей, посторонних лиц и животных. Безопасная рабочая зона должна быть не менее 15 метров.
- Пользователь газонокосилкой отвечает за возможность возникновения опасности, угрожающей другим лицам или их имуществу!
- Газонокосилку разрешается передавать или давать во временное пользование (напрокат) только тем лицам, которые хорошо знакомы с данной моделью и обучены обращению с ней – при этом должна обязательно прилагаться инструкция по эксплуатации!
- Работать с газонокосилкой должны отдохнувшие, здоровые люди, в хорошем физическом состоянии.
- Работать газонокосилкой после употребления алкоголя, лекарств, снижающих способность реагирования, или наркотиков не допускается!
- Газонокосилка должна использоваться только для кошения травы. Использование устройства для других целей не разрешается, так как это может привести к несчастным случаям или повреждению устройства.
- Не вносите какие-либо изменения в конструкцию газонокосилки, так как это может явиться причиной несчастного случая или повреждения устройства.
- Во время работы всегда пользуйтесь защитными очками. Длинные волосы необходимо убрать под головной убор.
- Необходимо надевать одежду, закрывающую все тело, и не носить украшения, которые могут попасть в движущиеся части косилки.
- Для работы необходимо надевать плотную, безопасную обувь на нескользящей подошве.
- Не используйте никаких иных режущих приспособлений с данной газонокосилкой, кроме тех, которые рекомендованы производителем, потому что это может вызвать серьезные травмы, либо повредить механизм.
- Перед работой осмотрите площадку для кошения и удалите все посторонние предметы, которые могут повредить нож. Также уберите весь мелкий мусор, который может быть отброшен при кошении.
- Проверьте газонокосилку на отсутствие незакрепленных частей (гаек, болтов, винтов и т.п.).

- Отремонтируйте или замените неисправные части до работы.

**ОСТОРОЖНО!**

Не подставляйте во время работы руки или ноги под нож. Опасность получения тяжелой травмы.

- Всегда отключайте двигатель при переходе для работы на другую площадку.
- Работайте с исправным ножом для кошения травы. При ударе о камень или иной предмет заглушите двигатель и проверьте состояние ножа и адаптера крепления ножа. Не используйте для работы поврежденный адаптер, разбалансированный или затупленный нож.
- Работайте газонокосилкой только при дневном свете или хорошем искусственном освещении.
- Во время работы всегда сохраняйте устойчивое положение тела.
- Никогда не проводите настройки и регулировки при работающем двигателе газонокосилки, кроме работ, необходимых для проведения технического обслуживания.
- Никогда не работайте с неисправным механизмом или если он плохо отрегулирован.
- При работе на склоне двигайтесь всегда поперек склона.
- Сохраняйте рукоятки газонокосилки во время работы сухими и чистыми.
- После окончания работы очищайте газонокосилку от остатков травы.
- Регулярно проводите осмотр и обслуживание газонокосилки.

РАСПОЛОЖЕНИЕ ОСНОВНЫХ УЗЛОВ И ОРГАНОВ УПРАВЛЕНИЯ

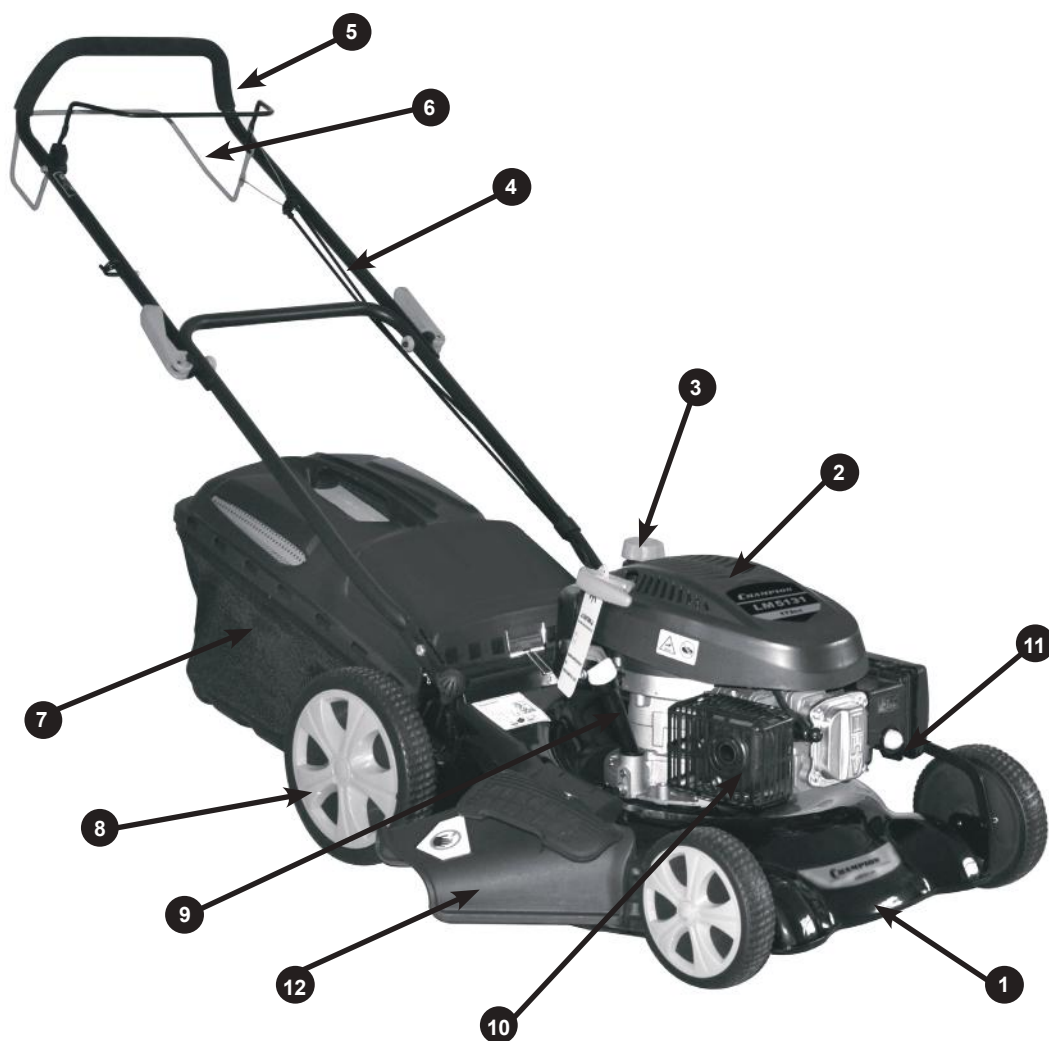


Рис.1

1. Корпус газонокосилки (дека) 2. Двигатель 3. Крышка топливного бака 4. Рабочая рукоятка
5. Рычаг остановки двигателя с тросом управления 6. Рычаг привода хода с тросом управления 7. Травосборник
8. Колеса 9. Маслозаливная горловина 10. Глушитель 11. Кнопка подкачки топлива 12. Желоб для выброса травы.

СБОРКА ГАЗОНОКОСИЛКИ

Извлеките газонокосилку из коробки. Проверьте газонокосилку на отсутствие механических повреждений.

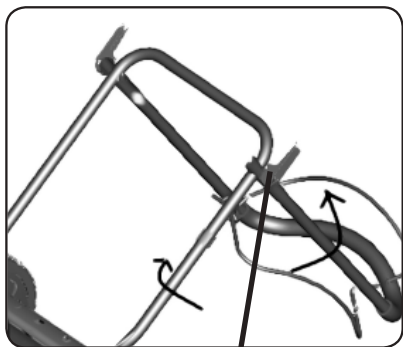


Рис.2

Установите рукоятку в рабочее положение и зафиксируйте ее специальными фиксаторами (А) (Рис.2). Проверьте установку тросов управления, они не должны быть пережаты. Установите травосборник.

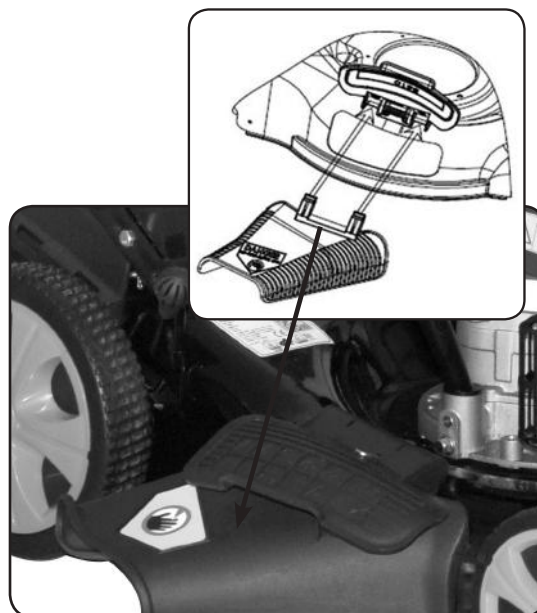


Рис.3

Для работы с возможностью бокового выброса травы установите желоб для выброса травы (Рис.3).



Рис.4

Ручку стартера установите в направляющую скобу (А) на рабочей рукоятке (Рис.4).

ПРОВЕРКА ПЕРЕД НАЧАЛОМ РАБОТЫ

МОТОРНОЕ МАСЛО



ВНИМАНИЕ!

Газонокосилка поставляется с за- вода без масла в картере двигателя. Перед пуском в работу требуется залить рекомендованное масло в картер до необходимого уровня.

Моторное масло является важным фактором, влияющим на срок службы двигателя. Необходимо своевременно производить замену масла в картере.



ВНИМАНИЕ!

Запрещается заливать в картер масло для двухтактных двигателей.

Рекомендуется применять моторное масло для четырехтактного бензинового двигателя SE и SF по системе классификации API, или SAE30. Вязкость масла выбирается в зависимости от температуры окружающего воздуха, при котором будет работать газонокосилка.

При выборе масла пользуйтесь таблицей, показанной на Рис.5

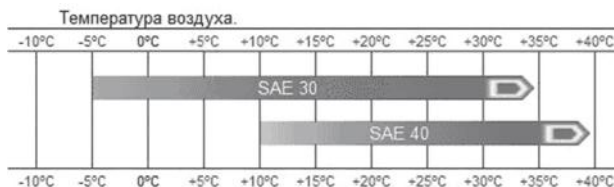


Рис.5



ВНИМАНИЕ!

Несвоевременная замена масла, работа на отработавшем свой ресурс масле, работа на постоянно пониженном уровне масла, работа на масле не соответствующем температуре окружающей среды, приведет к выходу из строя двигателя генератора и не подлежит ремонту по гарантии.



ВНИМАНИЕ!

Первая замена масла производится через 5-8 часов работы двигателя. Вторая замена масла через 25 часов работы двигателя. Все последующие замены масла производятся через каждые 50 часов работы двигателя.

ЗАПРАВКА МАСЛОМ НОВОГО ДВИГАТЕЛЯ



Рис.6

1. Установите газонокосилку на ровной горизонтальной поверхности.
2. Снимите крышку/щуп маслозаливного отверстия Рис.6
3. Залейте необходимое количество рекомендованного моторного масла
4. Установите на место крышку/щуп, поверните и плотно зафиксируйте. Затем снова извлеките щуп, уровень масла должен соответствовать верхней отметке на щупе.
5. Установите щуп в горловину и плотно зафиксируйте. Запустите двигатель примерно на 30 секунд, затем заглушите. Проверьте уровень масла по щупу, при необходимости откорректируйте
6. Установите щуп на место.



ВНИМАНИЕ!

Перед запуском двигателя проверьте, правильно или нет, установлен щуп.

ТОПЛИВО

Используйте неэтилированный бензин с октановым числом 92. Никогда не используйте старый или загрязненный бензин или смесь масло-бензин. Избегайте попадания грязи или воды в топливный бак.



ВНИМАНИЕ!

Выход из строя двигателя по причине использования некачественного или старого топлива, а также топлива с несоответствующим октановым числом не подлежит гарантийному обслуживанию.

**ВНИМАНИЕ!**

Храните топливо в специально предназначенных для этой цели емкостях. Запрещается использовать для хранения канистры из пищевого пластика.

**ПРЕДУПРЕЖДЕНИЕ!**

Заправка топливом проводится при выключенном двигателе и в местах с хорошим проветриванием. При работе с топливом запрещается курить и применять открытый огонь. Не допускается разлив топлива. Надо предотвращать многократное или длительное касание кожи с топливом, а также вдыхания топливных паров. Запрещается доступ детей к топливу.

Не заполняйте топливный бак полностью. Заливайте бензин в топливный бак до уровня примерно на 25 мм ниже верхнего края заливной горловины, чтобы оставить пространство для теплового расширения топлива. После заправки топливного бака убедитесь в том, что пробка заливной горловины закрыта должным образом.

ЗАПУСК ДВИГАТЕЛЯ**ОСТОРОЖНО!**

После запуска двигателя нож будет вращаться.

**ВНИМАНИЕ!**

Перед запуском двигателя, несколько раз задействуйте рычаг остановки двигателя (5) Рис.1. Проверьте, чтобы рычаг и трос остановки двигателя работали должным образом.

1. Проверьте уровень масла в картере и уровень топлива в топливном баке.
2. Нажмите до упора праймер(11) Рис.1 три раза. После каждого нажатия праймера следует подождать две секунды.

**ПРИМЕЧАНИЕ:**

При первом запуске нового двигателя, нажмите кнопку праймера пять раз.

3. Убедитесь, что рычаг привода хода (6) Рис.1 находится в выключенном положении.

4. Встаньте позади газонокосилки. Нажмите и удерживайте рычаг остановки двигателя левой рукой.
5. Правой рукой медленно вытягивайте шнур стартера за рукоятку, пока не почувствуете сопротивление. Затем опустите ручку стартера назад и сделайте резкий рывок для запуска двигателя. Медленно отпускайте назад рукоятку стартера.
6. Для начала движения нажмите на рычаг привода хода (6). Во время работы рычаги (5) и (6) удерживаются одновременно.

**ВНИМАНИЕ!**

Всегда строго выполняйте пункт «5» во избежание динамического удара на детали стартера и поломки стартера.

Не отпускайте рукоятку стартера резко с верхнего положения, иначе шнур наматается на маховик и произойдет поломка стартера. Отпускайте рукоятку медленно во избежание повреждения стартера. Невыполнение этих требований инструкции часто приводит к поломке стартера и не подлежит гарантийному обслуживанию.

ОСТАНОВКА ГАЗОНОКОСИЛКИ

Для остановки газонокосилки необходимо отпустить рычаг привода хода (6). Газонокосилка остановиться, но двигатель при этом будет работать. Дайте двигателю поработать на холостом ходу в течение 1 минуты. Для остановки двигателя отпустите рычаг (5) остановки двигателя.

**ВНИМАНИЕ!**

Для безопасной работы, система привода хода должна выключаться сразу после отпускания рычага привода. Запрещается эксплуатировать косилку до тех пор, пока система привода хода не будет отремонтирована или отрегулирована должным образом.

РЕГУЛИРОВКА ВЫСОТЫ КОШЕНИЯ ТРАВЫ

Перед началом работы отрегулируйте необходимую высоту кошения травы. Для этого отожмите рычаг (А) вправо от корпуса косилки Рис. 7, передвиньте и зафиксируйте его в одном из нужных положений.



Рис.7



Рис.8

**ВНИМАНИЕ!**

При работе на склонах не допускается наклон газонокосилки более чем на 10° в любую сторону от горизонтальной плоскости (Рис.8).

РЕКОМЕНДАЦИИ ПО ОБСЛУЖИВАНИЮ

Для поддержания высокой эффективности работы газонокосилки необходимо периодически проверять ее техническое состояние и выполнять необходимые регулировки. В таблице, приведенной ниже, указана периодичность технического обслуживания и виды выполняемых работ.



ВНИМАНИЕ!

График технического обслуживания применим к нормальным рабочим условиям. Если вы эксплуатируете газонокосилку в экстремальных условиях, таких как длительная высокая нагрузка, работа при высоких температурах, при сильной влажности или запыленности, необходимо сократить сроки ТО.



ПРЕДУПРЕЖДЕНИЕ!

В выхлопных газах двигателя содержится окись углерода, поэтому обслуживание следует производить на неработающем двигателе. При необходимости произвести регулировки на работающем двигателе, обеспечьте хорошее проветривание в рабочей зоне.



ВНИМАНИЕ!

Используйте только оригинальные запасные части для выполнения технического обслуживания и ремонта. Выход из строя газонокосилки при использовании запасных частей, расходных материалов не соответствующих по качеству, а также использование неоригинальных запасных частей, не подлежит ремонту по гарантии.

ВОЗДУШНЫЙ ФИЛЬТР



ПРЕДУПРЕЖДЕНИЕ!

Никогда не работайте газонокосилкой без воздушного фильтра, с грязным или поврежденным воздушным фильтром. Пыль и грязь будут попадать в двигатель, что приведет к его поломке. Выход из строя двигателя по этой причине не подлежит гарантийному ремонту. Держите воздушный фильтр чистым.

Для проверки снимите крышку воздушного фильтра. Проверьте фильтр на отсутствие повреждений. Парононовый воздушный фильтр можно промыть теплой мыльной водой, отжать и просушить. Грязный бумажный воздушный фильтр подлежит только замене. Производите замену воздушного фильтра по мере необходимости, но не реже одного раза за сезон.

СВЕЧА ЗАЖИГАНИЯ

Для эффективной работы двигателя, свеча зажигания должна иметь соответствующее калильное число, искровой зазор между электродами. Свеча не должна иметь наружных механических повреждений.

Рекомендованная свеча зажигания для двигателя с верхним расположением клапанов F7RTC или ее аналоги (O-LR12YC, RN6YC, BPR7ES, WR5DC)

Маркировка свечи зажигания

F- 14x19x21мм (диаметр резьбы / длина резьбы / размер ключа)

7- Калильное число

R- Имеет резистор

TC- Один боковой электрод из меди

Для проверки или замены свечи зажигания:

1. Отсоедините колпачок свечи зажигания и удалите грязь вокруг свечи зажигания.
2. Открутите свечу зажигания свечным ключом.



ПРЕДУПРЕЖДЕНИЕ!

Никогда не выкручивайте свечу, пока двигатель полностью не остыл – опасность повреждения резьбовой части головки цилиндра.

3. Проверьте свечу зажигания. Если электроды изношены или поврежден изолятор, свечу необходимо заменить.
4. Измерьте зазор между электродами свечи специальным щупом. Зазор должен быть 0,6-0,65 мм. (Рис.9) При увеличении или уменьшении требуемого зазора рекомендуется заменить свечу, так как регулировка зазора может привести к изменению качества искрообразования.

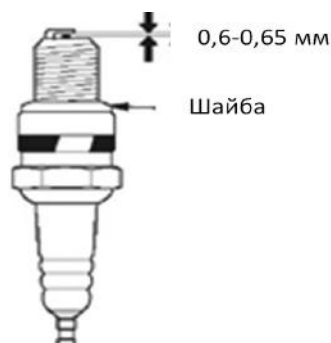


Рис.9

4. Аккуратно закрутите свечу руками.
5. После того, как свеча зажигания установлена на место, затяните её свечным ключом и установите колпачек.

Рекомендуется через сто часов работы заменить свечу зажигания.



ПРЕДУПРЕЖДЕНИЕ!

При установке новой свечи зажигания, для обеспечения требуемой затяжки, заверните свечу ключом на $\frac{1}{2}$ оборота после посадки буртика свечи на уплотнительную шайбу. После установки бывшей в эксплуатации свечи зажигания, для обеспечения требуемой затяжки заверните свечу ключом на $\frac{1}{4}$ - $\frac{1}{8}$ часть оборота после посадки буртика свечи на уплотнительную шайбу.



ПРЕДУПРЕЖДЕНИЕ!

Не завернутая должным образом свеча зажигания сильно нагревается при работе двигателя и может привести к его повреждению. Большое усилие затяжки свечи зажигания может повредить резьбу головки цилиндра.

ОЧИСТКА КОРПУСА ГАЗОКОСИЛКИ

На внутренней поверхности корпуса газонокосилки всегда остаются остатки скошенной травы. После окончания работы необходимо удалить остатки скошенной травы, в противном случае, после высыхания они мешают нормальной работе режущего ножа. Все работы по очистке корпуса газонокосилки производите на неработающем двигателе.



ВНИМАНИЕ!

После остановки двигателя режущий нож может вращаться непродолжительное время.

ОБСЛУЖИВАНИЕ РЕЖУЩЕГО НОЖА

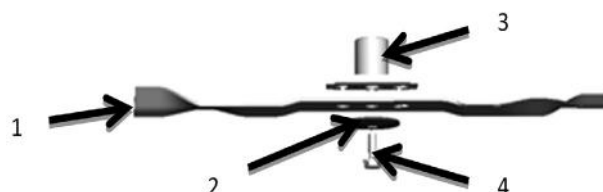


Рис.10

1. Нож
2. Шайба ножа
3. Адаптер крепления ножа
4. Болт крепления нож

Во время работы нож может затупиться и получить повреждение при ударе о твердые предметы. Поэтому необходимо контролировать нож (1) на износ или повреждения, как например, трещины. Периодически проверяйте болт (4), который крепит нож. Проверяйте надлежащую затяжку болта. При ударе ножа о какой-либо твердый предмет, необходимо остановить работу двигателя и проверить адаптер ножа (3) и сам нож на отсутствие повреждений.



ВНИМАНИЕ!

Запрещается работать тупым или погнутым ножом. Запрещается работать ножом, имеющим разную длину лопастей. Запрещается работать газонокосилкой, если поврежден адаптер крепления ножа. Запрещается работать разбалансированным ножом. Невыполнение этих требований может привести к выходу из строя двигателя и не подлежит ремонту по гарантии.

В период эксплуатации все поврежденные или изношенные детали должны быть заменены на оригинальные, рекомендованные заводом-изготовителем газонокосилки.



ВНИМАНИЕ!

Выход из строя газонокосилки по причине использования неоригинальных или не рекомендованных производителем расходных материалов не подлежит гарантийному обслуживанию.

Для безопасной работы, заменяйте нож через каждые два года. Нож должен всегда иметь хорошо заточенное лезвие. Изношенное или тупое лезвие ножа лезвие может стать причиной пожелтения кончиков травинок после кошения.

РЕГУЛИРОВКА КЛАПАНОВ



ВНИМАНИЕ!

Зазор в клапанах необходимо проверять через каждые 300 часов работы.

Зазор в клапанах

Впускной клапан:

0,1± 0,02 мм (холодный двигатель).

Выпускной клапан:

0,15± 0,02 мм (холодный двигатель).

ЗАМЕНА МАСЛА В ДВИГАТЕЛЕ



Рис.11

Перед заменой масла прогрейте двигатель в течение 3-5 минут. Это обеспечит быстрый и полный слив масла. Подготовьте специальную емкость для отработанного масла.

1. Установите газонокосилку на ровной горизонтальной поверхности.
2. Снимите дефлектор бокового выброса травы (если был установлен).
3. Извлеките крышку-щуп из маслосливного отверстия
4. Открутите сливной болт (1) Рис.11 и слейте масло в специальную емкость. Закрутите сливной болт.
5. Залейте необходимое количество чистого моторного масла, учитывая температуру окружающего воздуха. Для выбора масла руководствуйтесь таблицей на Рис.5.

6. Установите щуп в маслосливную горловину, поверните и зафиксируйте. Затем извлеките щуп, уровень масла должен соответствовать верхней отметке на щупе.
7. Установите щуп в горловину и плотно зафиксируйте. Запустите двигатель примерно на 30 секунд, затем заглушите. Проверьте уровень масла по щупу, при необходимости откорректируйте.

ХРАНЕНИЕ ГАЗОКОСИЛКИ

При перерывах в работе более 1,5 месяцев рекомендуется слить топливо из бака. Завести двигатель, чтобы удалить остатки топлива из карбюратора. В таком виде храните газонокосилку в чистом сухом помещении.

После окончания сезона рекомендуется произвести следующие работы по консервации газонокосилки.



ВНИМАНИЕ!

Все работы по консервации проводятся на холодном двигателе.

1. Слейте топливо из топливного бака и заведите двигатель для того, чтобы удалить остатки топлива из карбюратора.
2. Очистите газонокосилку, особенно внутреннюю часть деки от остатков травы.
3. Открутите свечу зажигания и влейте в свечное отверстие 10 мл. чистого моторного масла.
4. Протяните 3-4 раза за рукоятку стартера, для того чтобы смазать все трущиеся детали двигателя.
5. Закрутите свечу рукой, не затягивая ее ключом.
6. Протяните медленно за рукоятку стартера пока не почувствуете сопротивление, в этом случае впускной и выпускной клапана будут закрыты. Таким образом, вы предохраните двигатель от внутренней коррозии.
7. После того, как газонокосилка очищена и высушена, обработайте все поврежденные места корпуса, и покройте участки, которые могут заржаветь, тонким слоем масла. Смажьте рычаги управления силиконовой смазкой.

Храните газонокосилку в сухом, проветриваемом помещении без резких перепадов температуры.

ТРАНСПОРТИРОВКА**ВНИМАНИЕ!**

Транспортировка газонокосилки производится только при холодном двигателе.

При транспортировке на небольшие расстояния освободите фиксаторы (А) Рис.2 и сложите рукоятку косилки. Обратите внимание на то, чтобы не было резких перегибов тросов управления. Установите газонокосилку на ровную площадку и зафиксируйте от возможного смещения.

**ВНИМАНИЕ!**

Не допускается наклон газонокосилки более чем на 10° в любую сторону.

При транспортировке на большие расстояния рекомендуется слить масло из картера и топливо из топливного бака.

ТАБЛИЦА ТЕХНИЧЕСКОГО ОБСЛУЖИВАНИЯ

ВИДЫ РАБОТ		Каждое использование	25 часов работы	Каждые 50 часов работы	100 часов работы	300 часов работы	При необходимости
При необходимости	Проверить уровень	X					
	Моторное масло	Проверить уровень	X				
	Заменить	Через первых 8 часов работы	X	X			
	Воздушный фильтр*	Проверить/очистить	X		X(1)		
	Заменить						X
Ремень привода	Проверить	через	30	часов			
	Хода*	Заменить					X
	Проверка	X					
Режущий нож*	Заточка						X
	Замена						X
Бак топливный	Очистить					X	
Искрогаситель глушителя (если есть)	Очистка					X	
	Очистить					X	
Зазор в клапанах	Проверить и настроить					X(2)	
Крепежные детали	Проверить и подтянуть	X					X
Свеча зажигания*	Проверка		X				
	Замена				X		

(1) Сервисное обслуживание должно осуществляться более часто, при работе в пыльных условиях

(2) Эти пункты должны осуществляться в специализированном сервисном центре.

**ПРОИЗВОДИТЕЛЬ
ОСТАВЛЯЕТ ЗА СОБОЙ ПРАВО
БЕЗ ПРЕДВАРИТЕЛЬНОГО
УВЕДОМЛЕНИЯ ВНОСИТЬ ИЗМЕНЕНИЯ В
КОМПЛЕКТНОСТЬ, КОНСТРУКЦИЮ
ОТДЕЛЬНЫХ ДЕТАЛЕЙ И УЗЛОВ,
НЕ УХУДШАЮЩИЕ КАЧЕСТВО ИЗДЕЛИЯ.
ПОСЛЕ ПРОЧТЕНИЯ РУКОВОДСТВА
СОХРАНИТЕ ЕГО В ДОСТУПНОМ
И НАДЕЖНОМ МЕСТЕ.**

Адреса сервисных центров в вашем регионе вы можете найти на сайте

WWW.CHAMPIONTOOL.RU

ИМПОРТЕР: ООО «Ладога»
Адрес: 194292, г. Санкт-Петербург,
ул. Домостроительная, д.14, литер А, пом.428

ПРОИЗВОДИТЕЛЬ: Ningbo NGP Industry Co., Ltd.
Адрес: Китай, RM1001, BLDG A1, Li Yuan Shang Du,
No.203 Lantian, Road, Ningbo, China.
Тел.: 0086-574-27836789