



ПАСПОРТ РУКОВОДСТВО ПО ЭКСПЛУАТАЦИИ

АВТОМАТ ДУГОВОЙ СВАРКИ ПОД ФЛЮСОМ

MZ 1000D MZ 1000HD/1250HD

Встречайте усовершенствованный вид сварки!

Для обеспечения вашей безопасности и безопасности других людей, пожалуйста, внимательно ознакомьтесь с инструкцией. Инструкция должна храниться в доступном для пользователя месте.

Версия

Версия: YF-TAE-0149, A0. Дата выпуска: 14 января 2021 г.

NOTE

Изображения, представленные в данном руководстве, являются ориентировочными. При несоответствии между изображением в руководстве и фактическим оборудованием ориентируйтесь на сам аппарат.

Оглавление

1 Предупреждения и меры безопасности	4
2 Общее описание	9
2.1 Описание оборудования.....	9
2.2 Сферы применения.....	9
2.3 Технические параметры	10
3 Установка	12
3.1 Подготовка перед установкой.....	12
3.2 Подключение кабелей	13
4 Рабочие функции.....	16
4.1 Панель управления источника питания	16
4.2 Задняя панель источника питания	17
4.3 Панель управления сварочного трактора.....	18
5 Эксплуатация	19
6 Условия эксплуатации и неисправности.....	22
6.1 Условия эксплуатации	22
6.2 Возможные проблемы при эксплуатации	23
7 Периодическое техническое обслуживание	24
8 Устранение неисправностей	25
Приложение А Электрическая схема	28

1 Предупреждения и меры безопасности




Благодарим вас за приобретение данного аппарата. Содержание этой инструкции касается вашей безопасности, законных прав и обязанностей.

Окончательное толкование этой инструкции принадлежит нашей компании. Содержание данного руководства пользователя может обновляться не одновременно с оборудованием.

Используя данный аппарат предполагается, что вы ознакомились с отказом от ответственности и предупреждение. Вы понимаете, одобряете и принимаете все условия и содержание данного заявления.

Вы возлагаете на себя полную ответственность за пользование данным аппаратом и любые последствия, к которым это может привести. Вы обязуетесь использовать аппарат только в надлежащих целях и соглашаетесь на эти условия/ с настоящими условиями и любыми соответствующими правилами и руководствами, установленными нашей компанией. Пользователь обязуется использовать аппарат в соответствующих целях и соглашается с настоящими условиями, правилами и руководствами, установленными нашей компанией.

Предупредительные знаки

 DANGER	Данный знак предупреждает о высокой опасности. При несоблюдении мер безопасности возможен летальный исход.
 WARNING	Данный знак предупреждает о потенциальной опасности. При несоблюдении мер безопасности возможно получение серьезных травм.
 NOTE	Данный знак предупреждает об определенном риске. Несоблюдение мер безопасности может привести к поломке аппарата.

Меры личной безопасности

- ◆ Установкой, эксплуатацией, диагностикой и обслуживанием оборудования должны заниматься специально обученные люди.
- ◆ Во время сварочных работ используйте специальные перчатки и очки для сварки, носите одежду с длинными рукавами, кожаный фартук и другие средства защиты.
- ◆ Храните противопожарное оборудование в доступном месте
- ◆ Сразу же ремонтируйте или заменяйте поврежденные кабели

- ◆ Никогда не смотрите на сварочную дугу без защитных очков.
- ◆ Работы на большой высоте или узких пространствах таких как боксы, котлы, кабинки должны выполняться диспетчерами/супервайзерами.
- ◆ При работе в замкнутом пространстве проветривайте помещение и используйте средства защиты органов дыхания и вентиляцию.
- ◆ Люди, имеющие кардиостимулятор, не допускаются к сварочному аппарату или рабочему месту без разрешения врача



DANGER

Никогда не используйте источник питания для отогревания труб, зарядки аккумулятора или запуска двигателя

Руководство по безопасности



Поражение электрическим током

- ◆ Заземляйте сварочные аппараты.
- ◆ Держитесь на безопасном расстоянии от любых частей аппарата под напряжением.
- ◆ Ремонтируйте или заменяйте изношенные или поврежденные детали.
- ◆ Носите сухие резиновые сапоги с теплозащитной прокладкой и сухие изоляционные перчатки.
- ◆ Перед проверкой и ремонтом полностью отключите аппарат от питания.
- ◆ Никогда не меняйте электроды голыми руками или в мокрых изоляционных перчатках.
- ◆ Никогда не охлаждайте держатели электродов в воде.
- ◆ Никогда не держите электрод и держатель под мышкой.

- ◆ **Никогда не работайте во влажных или сырых помещениях. При необходимости пол возле рабочего места должен быть покрыт резиновым изоляционным ковром.**



Пары и газы

- ◆ **При работе в замкнутом пространстве проветривайте помещение и используйте средства защиты органов дыхания и вентиляцию.**
- ◆ **Газ и пары, выделяющиеся при сварочных работах, вредны для здоровья. Если вы выполняете сварку с такими материалами, как нержавеющая сталь, никель, никелевые сплавы или оцинкованная сталь, необходимы дополнительные меры предосторожности.**
- ◆ **Не вдыхайте пары, поднимающиеся от горячей электрической дуги**
- ◆ **При необходимости используйте приточную вентиляцию или местную вытяжку для удаления испарений, идущих от разогретого металла.**
- ◆ **Во избежание риска отравления газом или приступа удушья, используйте дополнительные меры безопасности, например, защитные маски и другие средства защиты органов дыхания.**



Сварочные искры могут привести к возгоранию или взрыву

- ◆ **Не выполняйте сварочные работы в зонах, где проводится обезжиривание, очистка поверхностей или распыляются реагенты.**
- ◆ **Не сваривайте/не режьте кабель в газонаполненной оболочке, и другие устройства, находящиеся под давлением, в противном случае возможны взрывы или возгорания.**
- ◆ **Никогда не работайте вблизи с легковоспламеняющимися и взрывоопасными веществами (масло, топливо, промасленная ветошь).**
- ◆ **При проведении сварочных работ, убедитесь, что сварочные кабели и шланги не соприкасаются с обрабатываемой деталью или шиной заземления, в противном случае это может привести к нагреву и возгоранию.**
- ◆ **Когда сварочные работы остановлены, извлеките электрод из держателя или обрежьте сварочную проволоку в сопле горелки.**



Ультрафиолетовое излучение сварочной дуги может вызвать воспаление глаз или ожог кожи

- ◆ Во время резки необходимо носить перчатки сварщика, очки сварщика, одежду с длинными рукавами, кожаный фартук и другие стандартные предметы защиты. Для защиты других людей от вредного воздействия электрической дуги в месте проведения сварки/резки должны быть установлены защитные экраны.



Электромагнитные помехи, требующие внимания

- ◆ Люди, имеющие кардиостимулятор, не допускаются к работе со сварочным аппаратом или к рабочему месту сварщика без разрешения врача.
- ◆ Прокладывайте сварочные кабели таким образом, чтобы они не касались тела сварщика
- ◆ Не вставляйте между сварочной горелкой и обрабатываемой деталью, к которой подключен кабель массы. Если рукав сварочной горелки находится справа от сварщика, кабель массы обрабатываемой детали также должен находиться с той же стороны.



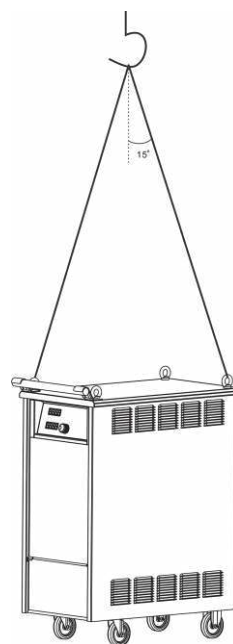
Шум вреден для органов слуха

- ◆ Используйте специальные звукоизолирующие средства для защиты органов слуха



Правила подъемно-транспортных работ при установке аппарата

- ◆ Запрещено поднимать источник питания руками или при помощи ремней
- ◆ Во избежание опрокидывания оборудования, при перемещении источника питания с помощью вилочного автопогрузчика стойте сбоку.
- ◆ При использовании крана для перемещения аппарата, подвяжите веревку к его петлям под углом не более 15° по отношению к вертикали.
- ◆ Во время подъема сварочного аппарата, оснащенного газовым баллоном и механизмом подачи, предварительно отсоедините их от источника питания и обеспечьте их горизонтальное положение. При перемещении прочно зафиксируйте газовый баллон поясом или цепью во избежание травм.
- ◆ Если устройство подачи проволоки поднимается с помощью приваренных монтажных проушин, убедитесь в прочности сварных швов и их надёжности. Проверьте, что устройство подачи отсоединено от источника тока и газового баллона.
- ◆ Перед подъемом механизма подачи проволоки с помощью рым-болта, убедитесь в прочности конструкции и отсутствии люфтов.



STOP

ВНИМАНИЕ! Оборудование и его части не должны произвольно меняться и отличаться от стандартной спецификации без письменного разрешения нашей компании. Это привет к аннулированию гарантии на оборудование.

2 Общее описание

2.1 Описание оборудования

Источник питания для дуговой сварки под флюсом использует цифровую инверторную технологию для преобразования тока частотой 50/60 Гц в стабильный сварочный выходной ток с применением широтно-импульсной модуляции (PWM) для получения постоянных характеристик тока и превосходного эффекта процесса сварки.

Источник питания для дуговой сварки под флюсом может работать следующим образом:

- ◆ Обеспечивает различные методы сварки, включая:
 - дуговую сварку под флюсом **SAW**,
 - дуговую строжку угольным электродом **CAG-A**,
 - сварку покрытым электродом **MMA**.
- ◆ Источник можно использовать для сварки углеродистой стали, нержавеющей стали, легированной стали и других материалов.
- ◆ Аппарат имеет два режима работы: источник тока **CC** и источник напряжения **CV**
- ◆ Источник питания и автоматический трактор для дуговой сварки под флюсом используются вместе и подходят для разных видов сварочных заданий.

Особенности источника питания:

- ◆ Полностью цифровое управление, стабильные выходные параметры
- ◆ Энергоэффективность
- ◆ Легкое зажигание сварочной дуги, стабильный процесс сварки, хорошее формирование сварочного шва
- ◆ Простота монтажа и эксплуатации
- ◆ Сварочное оборудование оснащено стабилизатором электропитания, который поддерживает работу аппарата при колебании входного напряжения питания в диапазоне $\pm 15\%$ от номинального значения.

2.2 Сферы применения

Технология дуговой сварки под флюсом представляет собой систему, объединяющую в себе источник питания и автоматический трактор для дуговой сварки под флюсом, позволяет сваривать такие швы как стыковой, внахлест и угловой различных стальных листов средней и большой толщины. Для сварки подходят стальные листы из углеродистой конструкционной, низколегированной, жаропрочной и других видов сталей.



Данная серия источников питания для дуговой сварки под флюсом используется в промышленности. При использовании в закрытом помещении, могут возникнуть сильные радиопомехи. Операторы должны соблюдать необходимые меры предосторожности.

2.3 Технические параметры


Параметры/ Тип	MZ 1000HD	MZ 1250HD
Напряжение питания U_1 , V	3P AC380V / 460V ($\pm 15\%$)	
Частота, Hz	50/60	50/60
Номинальная потребляемая мощность P_1 , кВА	47.1	63.1
Номинальный потребляемый ток I_{1max} , A	77.4 (380V)	99.9 (380V)
Эффективный потребляемый ток I_{1eff} , A	64 (460V)	82.6 (460V)
Диапазон выходного тока I_2 , A	SAW: 250~1000 MMA/Arc gouging: 100~1000	SAW: 250~1250 MMA/Arc gouging: 100~1250
Выходное напряжение U_2 , V	44	44
Рабочий цикл (ПН), %	100%	100%
Напряжение без нагрузки U_0 , V	76.2~92.3	76.2~92.3
Коэффициент мощности (Cos ϕ)	0.93	0.93
Эффективность (КПД), %	94%	87%
Класс изоляции	F	F
Степень защиты	IP23	IP23
Вес, кг	123.3	123.3
Габариты, мм	825×451×1040	825×451×1040


Параметры/ Тип	MZ 1000D
Напряжение питания U_1 , V	3P AC380V / 460V ($\pm 15\%$)
Частота, Hz	50/60
Номинальная потребляемая мощность P_1 , kVA	48.9
Номинальный потребляемый ток I_{1max} , A	78.9 (380V) 69.1 (460V)
Эффективный потребляемый ток I_{1eff} , A	61.1 (380V) 53.5 (460V)
Диапазон выходного тока I_2 , A	SAW: 250~1000 MMA/Arc gouging: 100~1000
Выходное напряжение U_2 , V	44
Рабочий цикл (ПН), %	60%
Напряжение без нагрузки U_0 , V	75~91
Коэффициент мощности (Cos ϕ)	0.92
Эффективность (КПД), %	90%
Класс изоляции	H
Степень защиты	IP23
Вес, кг	84.7
Габариты, мм	760×380×800 (без колёс)

3 Установка

3.1 Подготовка перед установкой

- Подготовьте все инструменты для установки, например, гаечные ключи, крестовая отвертка, перчатки и др.
- Убедитесь, что вентиляционные отверстия сварочного аппарата не закрыты и не заблокированы во избежание выхода из строя системы охлаждения.
- Проверьте напряжение питания, значение напряжения должно находиться в допустимом диапазоне ($\pm 15\%$).

 **WARNING** **Установку и подключение выполнять при отключенном источнике питания.**

 **NOTE** **Рекомендуется использовать кабели из таблицы спецификаций ниже.**

Чрезмерно большая длина сварочного кабеля может повлиять на процесс образования дуги и другие характеристики аппарата. При использовании длинных кабелей, чтобы уменьшить падение напряжения, рекомендуем использовать кабель с большей площадью поперечного сечения.

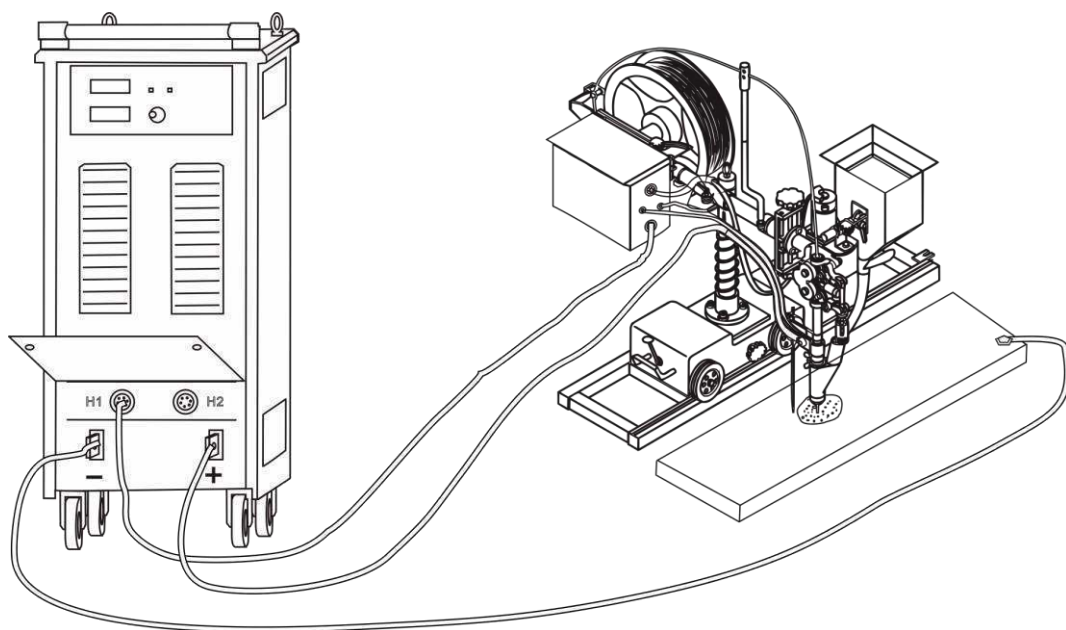
Таблица спецификаций

Модель		MZ 1000D/HD	MZ 1250HD
Автомат-Выключатель питания		100A	100A
Кабель	Сетевой	$\geq 10\text{mm}^2$	$\geq 16\text{mm}^2$
	Сварочный	$\geq 100\text{mm}^2$	$\geq 140\text{mm}^2$
	Заземляющий	$\geq 10\text{mm}^2$	$\geq 16\text{mm}^2$
Сварочная горелка и держатель электрода		$\geq 1000\text{A}$	$\geq 1250\text{A}$

3.2 Подключение кабелей

Этапы подготовки для дуговой сварки под флюсом SAW

- Убедитесь, что заземляющий контакт розетки заземлен.
- Присоедините медный наконечник длинного сварочного кабеля к положительной клемме «+» выходного терминала источника питания, а другой наконечник привинтите шестигранным болтом к токосъёмному наконечнику сварочного трактора
- Присоедините один конец короткого обратного кабеля массы к отрицательной клемме «-» выходного терминала источника питания, а другой конец присоедините к заготовке.
- Соедините кабелем управления интерфейс H1 источника питания и блок управления сварочного трактора.
- Подключите кабель питания к контактной коробке 380/400V на задней панели источника питания. Не подключайте аппарат к сети с неправильным напряжением, убедитесь, что величина напряжения сети питания находится в допустимом диапазоне.



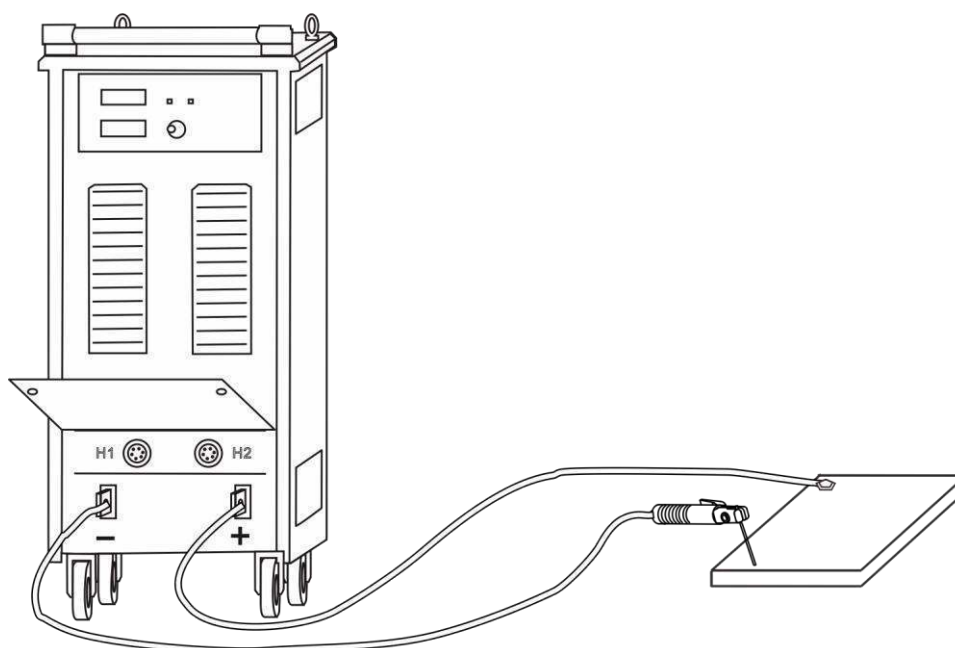
Изображения, представленные в данном руководстве, являются ориентировочными. При несоответствии между изображением в руководстве и фактическим оборудованием ориентируйтесь на сам аппарат

Этапы подготовки для ручной дуговой сварки ММА

Источник питания для дуговой сварки под флюсом можно использовать для ручной дуговой сварки ММА. Существует два способа подключения сварочного оборудования для работы на постоянном токе: прямая и обратная полярность. На следующем рисунке показана сварка на прямой полярности

- прямая полярность — держатель электрода подсоединен к разъему «-», а заготовка - к «+»;
- обратная полярность — заготовка подсоединена к разъему «-», а держатель электрода к «+».

После подключения кабеля, можно начинать сварку.



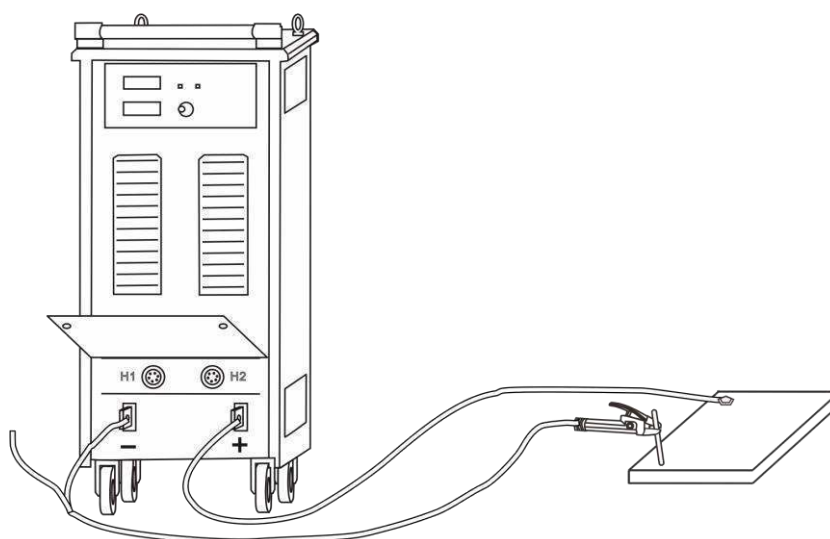
Изображения, представленные в данном руководстве, являются ориентировочными. При несоответствии между изображением в руководстве и фактическим оборудованием ориентируйтесь на сам аппарат.

Этапы подготовки для электро дуговой строжки угольным электродом САГ-А

Источник питания для дуговой сварки под флюсом можно использовать для электродуговой строжки угольным электродом. Существует два способа подключения сварочного оборудования для работы на постоянном токе. На следующем рисунке показана строжка на прямой полярности.

- прямая полярность — держатель электрода подсоединен к разъему «-», а заготовка к «+»;
- обратная полярность — заготовка подсоединена к разъему «-», а держатель электрода к «+».

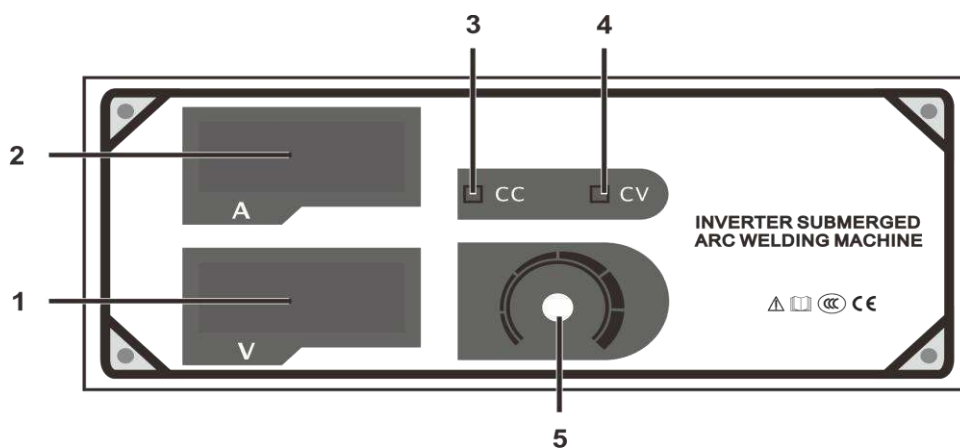
После подключения кабеля и (внешнего) источника сжатого воздуха, можно начинать строжку



Изображения, представленные в данном руководстве, являются ориентировочными. При несоответствии между изображением в руководстве и фактическим оборудованием ориентируйтесь на сам аппарат.

4 Рабочие функции

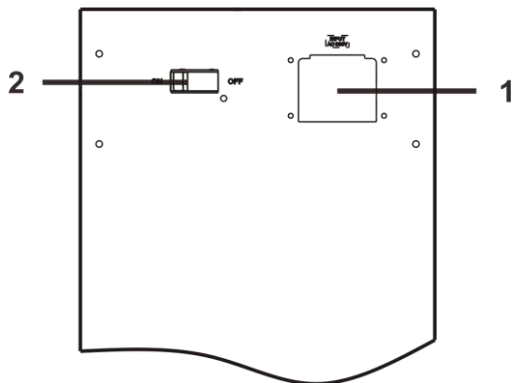
4.1 Панель управления источника питания



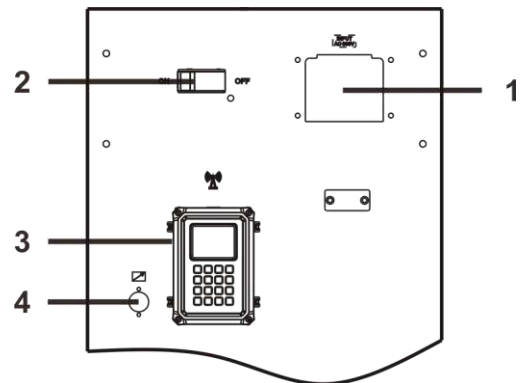
No.	Наименование
1	Дисплей индикации напряжения
2	Дисплей индикации тока
3	Индикатор режима с падающей характеристикой CC
4	Индикатор режима с жёсткой характеристикой CV
5	Ручка регулировки тока

4.2 Задняя панель источника питания

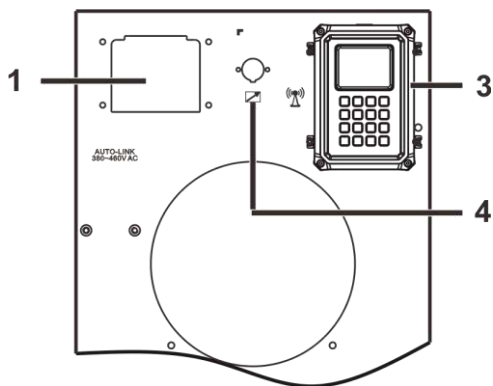
MZ 1000HD



MZ 1250HD



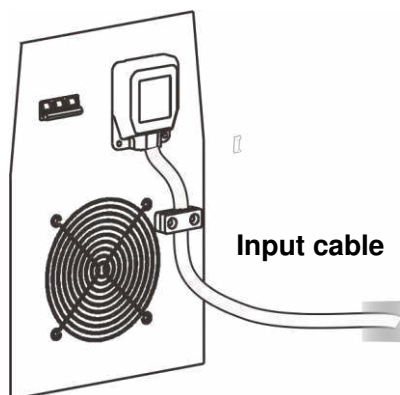
MZ 1000D



No.	Name Наименование
1	Распределительная коробка
2	Выключатель питания
3	Коммутационный блок (опционно). Используется в системе группового управления для связи источника питания и системы группового управления, а также для ввода данных персоналом.
4	Разъём управления. Используется для подключения коммутационного блока

Входной кабель

Значение I_{eff} определяет сечение входного кабеля питания, номинал главного выключателя и максимальное значение входного тока, необходимые для каждого аппарата.



Эффективный ток питания (I_{eff})	Сечение кабеля питания
$I_{\text{eff}} \leq 35 \text{ A}$	4-10 mm ²
$I_{\text{eff}} \leq 50 \text{ A}$	6-16 mm ²
$I_{\text{eff}} \leq 63 \text{ A}$	10-25 mm ²
$I_{\text{eff}} \leq 80 \text{ A}$	16-35 mm ²
$I_{\text{eff}} \leq 100 \text{ A}$	25-50 mm ²
$I_{\text{eff}} \leq 125 \text{ A}$	35-70 mm ²

Примечание: пожалуйста, посмотрите табличку на корпусе или раздел «1.3 Технические параметры», чтобы узнать значение I_{eff} .

4.3 Панель управления сварочного трактора

Для ознакомления с панелью управления сварочного трактора, пожалуйста, обратитесь к руководству по эксплуатации «Автоматический сварочный трактор для дуговой сварки под флюсом».

5 Эксплуатация

Примечание: пожалуйста, перед эксплуатацией внимательно ознакомьтесь с разделом №1 «Предупреждение и меры безопасности»

- Дуговая сварка под флюсом SAW

Шаги	Описание
1 Включение	Поставьте автомат-выключатель источника питания в положение ON «включено». Поставьте тумблер питания на панели управления сварочного трактора в положение ON «включено»
2 Установка выходной характеристики	Нажатием кнопки энкодера на панели управления источника выберите нужный тип характеристики: жёсткую CV или падающую CC .
3 Установка тока/скорости подачи проволоки, напряжения дуги и скорости движения трактора.	<ul style="list-style-type: none">● Ручка CURRENT (WIRE SPEED) на панели управления сварочного трактора используются для регулировки тока/скорости подачи проволоки. <p>Жёсткая Характеристика CV: ручка CURRENT (WIRE SPEED) на сварочном тракторе используются для регулировки скорости подачи проволоки.</p> <p>Падающая характеристика CC: ручка CURRENT (WIRE SPEED) используется для регулировки величины тока.</p> <ul style="list-style-type: none">● Установите оптимальное значение сварочного напряжения на тракторе с помощью ручки VOLTAGE.● Установите необходимую скорость движения трактора с помощью ручки TRAVEL SPEED.
4 Ввод параметров функции зажигания дуги	<ul style="list-style-type: none">● Нажмите на ручку CURRENT (WIRE SPEED) на панели управления сварочного трактора, появится и мигает надпись “END”● Затем, вращая ручку CURRENT (WIRE SPEED) установите ток поджига дуги. Вращая ручку VOLTAGE, установите напряжение зажигания дуги. Вращая ручку TRAVEL SPEED, установите время зажигания дуги.● Нажмите и удерживайте нажатой в течении 3 секунд ручку CURRENT (WIRE SPEED) для выхода из интерфейса функции зажигания дуги.
5 Установка направления движения трактора	Выберите направление движения сварочного трактора с помощью переключателя DIRECTION OF TRAVEL на панели управления сварочного трактора.
6 Установка способа	Переключатель способа зажигания дуги IGNITION MODE находится на панели управления сварочным трактором. Выберите режим дуги в

	<p>зажигания дуги</p> <p>соответствии с фактическими потребностями:</p> <p>SCRATCH IGNITION – зажигание чирканьем, FIXED-POINT IGNITION – зажигание в фиксированной точке. MANUAL TEST RUN – тестовый ручной запуск.</p> <p>При выборе ручного пробного запуска сварочный трактор движется, но не сваривает.</p>
<p>7</p> <p>Запуск процесса сварки</p>	<p>Откройте заслонку подачи агломерированного флюса, находящуюся под флюсовым контейнером трактора.</p> <p>Нажмите кнопку запуска START на блоке управления трактора для дуговой сварки под флюсом, чтобы начать обычную сварку. <i>Для зажигания дуги чирканьем</i> нажмите кнопку старта и отпустите, сварочный трактор автоматически подаст проволоку и будет двигаться, пока дуга не загорится, затем начнется нормальная сварка. <i>Для запуска дуги в фиксированной точке</i> нажмите кнопку запуска и отпустите ее. Сварочный трактор будет автоматически подавать проволоку до тех пор, пока она не коснется заготовки, и начнет нормальную сварку с движением после успешного зажигания дуги.</p>

Примечание 1: операции по настройке перемещения и регулировке головки трактора для дуговой сварки под флюсом можно найти в руководстве «АВТОМАТИЧЕСКИЙ ТРАКТОР ДЛЯ ДУГОВОЙ СВАРКИ ПОД ФЛЮСОМ».

Примечание 2: Сварочный ток, напряжение, скорость перемещения, функция гашения дуги и другие параметры можно настроить одной клавишей, выбрав нужное задание (**JOB**). Операция заключается в следующем:

- **JOB**

В памяти системы можно сохранить до 16 групп данных, номера ячеек JOB0~JOB15. Метод выбора JOB описан ниже.

1. Одновременно нажмите и удерживайте в течение 5 секунд ручку регулировки напряжения и ручку скорости движения трактора на панели сварочного трактора, на экране начнет мигать номер текущего задания. Чтобы увеличить номер JOB нажмите ручку регулировки напряжения (не более 1 сек); чтобы уменьшить номер задания - нажмите ручку скорости движения трактора.

Чтобы посмотреть на экране номер текущего задания, одновременно нажмите и удерживайте ручку регулировки напряжения и ручку скорости движения на панели трактора.

2. После выбора задания нажмите и удерживайте в течение 3 секунд кнопку выбора диаметра проволоки, чтобы выйти из интерфейса заданий.

Примечание: не выполняйте никаких действий, экран будет мигать в течение 20 секунд, после чего произойдет автоматический выход из интерфейса JOB.

Если необходимо изменить значение параметра в JOB, его можно установить через облачную интеллектуальную систему управления сваркой (с дополнительным коммуникационным блоком), в которой значение параметра JOB0 не будет сохранено после изменения.

● ММА Сварка

Шаги	Описание
1 Соединения	Источник питания отключите от трактора или переведите выключатель питания трактора в положение «OFF». Подсоедините кабель держателя электрода и кабель с зажимом массы.
2 Запуск	Поверните выключатель питания источника питания в положение «ON». После включения вольтметр на панели источника питания отображает «ARCG», а амперметр отображает заданное значение тока.
3 Установка параметров сварки	В зависимости от толщины свариваемой заготовки, диаметра электрода, рабочего положения шва и потребностей процесса соответствующий ток устанавливается с помощью ручки регулировки тока на источнике питания.
4 Сварка	Слегка коснитесь кончиком электрода поверхности металла. После поджига дуги, добейтесь стабильного горения и нормально начните сварку. Во время процесса сварки цифровой дисплей показывает фактическое рабочее напряжение и ток. Для окончания процесса сварки отведите электрод от поверхности изделия. Дуга погаснет.

● Электродуговая строжка металла CAG-A

Steps	Description
1 Соединения	Источник питания отключите от трактора или переведите выключатель питания трактора в положение «OFF». Подключите кабель для строжки и источник сжатого воздуха. Подключите кабель зажима массы.
2 Запуск	Поверните выключатель питания источника питания в положение «ON». После включения вольтметр на панели источника питания отображает «ARCG», а амперметр отображает заданное значение тока.
3 Установка параметров строжки	В зависимости от толщины обрабатываемой заготовки, положения и процесса необходимо с помощью ручки регулировки тока на источнике питания установить соответствующий ток.
4 Стrojка	Коснитесь угольным электродом поверхности металла. После поджига дуги, добейтесь стабильного горения и нормально совершите строжку металла. Во время процесса строжки цифровой дисплей показывает фактическое рабочее напряжение и ток. Для окончания процесса строжки отведите электрод от поверхности изделия. Дуга погаснет.

6 Условия эксплуатации и неисправности

6.1 Условия эксплуатации

Примечание: не используйте источник питания в условиях дождя и снегопада

Рекомендуемые условия эксплуатации, следующие:

- Источник питания должен находиться в горизонтальном положении. Наклон источника не должен превышать 10° от вертикали.
- Источник должен храниться в чистом и сухом месте, защищенном от попадания песка и пыли
- Пыль, кислоты, агрессивные газы или вещества в воздухе не должны превышать предельных норм концентрации, за исключением тех, что образуются в процессе сварки
- Храните источник в сухом месте. Относительная влажность воздуха должна быть следующей:

Не более 50% при температуре 40°C

Не более 90% при температуре 20°C
- Место хранения источника не должно подвергаться воздействию высоких температур и сварочных брызг. Температура места эксплуатации должна быть следующей:

Во время сварки: -10°C +40°C.

При транспортировке и хранении -20°C ... +55°C.

6.2 Возможные проблемы при эксплуатации

Соединения, свариваемые материалы, фактор окружающей среды, источники питания могут влиять на сварку. Пользователь должен пытаться улучшить условия сварки.

№.	Проблемы	Решение
1	Трудности с зажиганием дуги и обрывы дуги	<ol style="list-style-type: none">1. Убедитесь, что используете электродную проволоку хорошего качества.2. Сварочная проволока без просушки негативно влияет на зажигание дуги: дуга неустойчива, что может привести к сварке плохого качества
2	Выходной ток не достигает номинального значения	<ol style="list-style-type: none">1. Убедитесь, что используете электродную проволоку хорошего качества.2. Сварочная проволока без просушки негативно влияет на зажигание дуги: дуга неустойчива, что может привести к сварки плохого качества3. Слишком длинный провод питания может привести к падению напряжения, пожалуйста, используйте провода, подходящие по длине и сечению.
3	Ток нестабилен во время сварки	Когда напряжение питания отклоняется от номинального значения, выходной ток так же не будет соответствовать номинальному значению; когда напряжение ниже номинального значения, максимальный выходной ток может быть ниже номинального значения.
4	Слишком много брызг	<ol style="list-style-type: none">1. Установленный сварочный ток слишком высок, диаметр проволоки - слишком мал.2. Неправильная полярность подключения к выходным клеммам. Обычно следует применять обратную полярность, что означает, что электрод должен быть подключен к положительному разёму источника питания, а заготовка - к отрицательному. Поэтому, пожалуйста, проверьте полярность.

7 Периодическое техническое обслуживание

При техническом обслуживании учитывайте срок и условия использования аппарата. При правильном использовании и регулярном обслуживании аппарата вы избежите лишних затрат из-за неисправностей при использовании.

- Проверяйте электрические соединения аппарата не реже двух раз в год.
Отремонтируйте или замените поврежденные кабели
- В случае окисления контактов, удалите оксидную пленку наждачной бумагой и снова произведите подключение.
- Внутренний корпус аппарата очищайте с помощью пылесоса и мягкой щетки
- Оберегайте аппарат от попадания воды и влаги. При попадании влаги внутрь, продуйте и высушите аппарат. С помощью мегомметра измерьте состояние электрической изоляции.
- Если сварочный аппарат не используется в течение длительного времени, упакуйте аппарат в оригинальную упаковку и храните в сухом месте

8 Устранение неисправностей

Важно: Ремонт и внутреннее обслуживание оборудования должны выполнять квалифицированными электриками с действующими сертификатами.

■ Устранение неполадок с кодом неисправности

Код неисправности		Неисправность	Причины неисправности	Методы устранения
Err	1	Короткое замыкание платы инвертора или срабатывание системы защиты	1) Inverter plate field tube is damaged Силовые транзисторы инвертора повреждены. 2) Плохое соединение силовой платы инвертора	1) Выключите и включите аппарат 2) Свяжитесь с сервисным центром дилера для выяснения причины неисправности
Err	2	Перегрев аппарата	Температура инвертора превышает предельно допустимую, срабатывает защита от перегрева	Подождите несколько минут пока инвертор остынет. При наличии такой проблемы, удалите пыль из системы охлаждения для улучшения теплообмена.
Err	3	Перегрев аппарата	Температура инвертора превышает предельно допустимую, срабатывает защита от перегрева	Подождите несколько минут пока инвертор остынет. При наличии такой проблемы, удалите пыль из системы охлаждения для улучшения теплообмена.
Err	4	Сигнал тревоги (проблемы с предварительной зарядкой конденсаторов)	1) IGBT транзистор вышел из строя 2) Электролитический конденсатор пробит 3) Проблема с соединением между шиной постоянного тока и инвертором, а также плохое соединение между платой инвертора и платой вентилятора.	Электролитический конденсатор не может быть заряжен, из-за чего машина подает сигнал тревоги. Проверить коммутирующие разъёмы кабелей
Err	5	Перегрев аппарата	Температура выходных диодов выше допустимой, срабатывает защита от перегрева	Подождите несколько минут пока остынут выходные диоды Если проблема сохраняется, проверьте систему вентиляции (вентиляционные

Код неисправности		Неисправность	Причины неисправности	Методы устранения
				отверстия), проверьте нет ли препятствий для отвода тепла
Err	6	Перегрев аппарата	Температура выходных диодов выше допустимой, срабатывает защита от перегрева	Подождите несколько минут пока остынут выходные диоды Если проблема сохраняется, проверьте систему вентиляции (вентиляционные отверстия), проверьте нет ли препятствий для отвода тепла
Err	7	Аварийный сигнал связи CAN	Проблема связи с локальной сетью контроллеров	1) Проверьте соединения кабеля управления между источником питания и сварочным трактором 2) Замените панель управления и плату индикации сварочного трактора 3) Замените главную панель управления и плату индикации источника питания
Err	8	Входное напряжение выше допустимого значения	1) Входное напряжение превышает допустимый предел 2) Плохое качество сетевого питания (скачки напряжения)	1) Проверьте, почему входное напряжение выходит за пределы требуемого диапазона. 2) Выключите и перезапустите источник 3) Свяжитесь с сервисным центром для консультации
Err	9	Низкий уровень или полное отсутствие напряжения входного питания	1) Сетевой источник питания неисправен 2) Шнур питания слишком длинный, плохое соединение шнура питания с контактами внутри машины	1) Проверьте, почему входное напряжение выходит за пределы требуемого диапазона. 2) Выключите и перезапустите источник 3) Свяжитесь с сервисным центром дилера для консультаций
Err	10	Сигнал тревоги (сбой при передаче данных)	Потеря данных при передаче на CAN шину	1) Проверьте кабельное соединение между источником питания и трактором. 2) Замените панель управления и плату индикации сварочного трактора 3) Замените главную панель управления и плату индикации источника питания

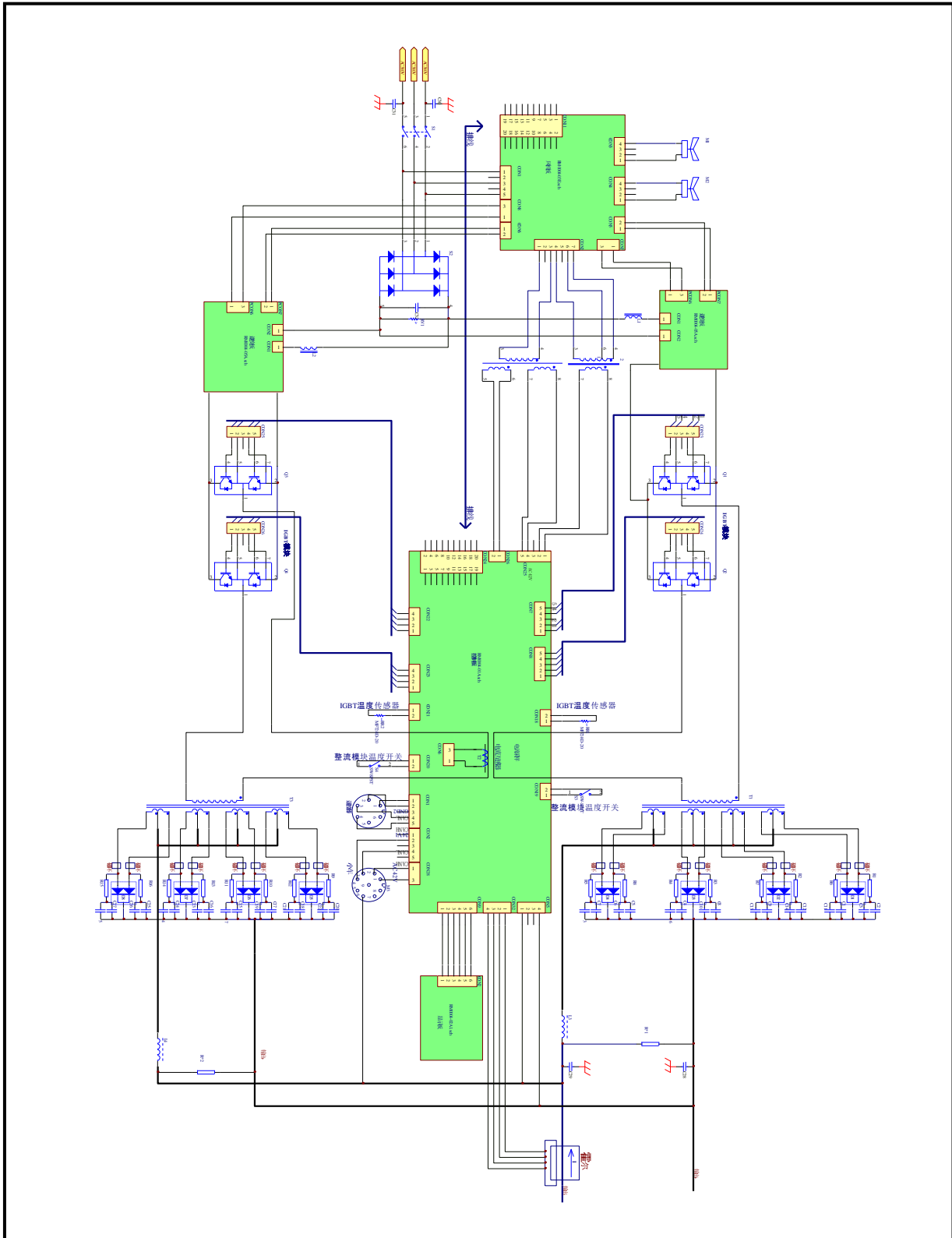
■ Устранение неполадок без кода ошибки

Неисправность	Устранение
Выключатель питания не включается	<ul style="list-style-type: none"> ➤ Низкое качество выключателя питания ➤ Входной диодный мост пробит. Замените. ➤ Проверьте наличие короткого замыкания в машине на выходе или между модулями
Вентилятор не вращается	<ul style="list-style-type: none"> ➤ Проверьте, идёт ли сварка ➤ Проверьте надёжность соединений всех проводов ➤ Сломалась панель управления (обратитесь к дистрибьютору или производителю)
Нет сварки	<ul style="list-style-type: none"> ➤ Проверьте качество соединений всех проводов ➤ Разрыв соединения в выходной цепи или плохой контакт; ➤ Сломалась панель управления (обратитесь к дистрибьютору или производителю)
Трудности с поджигом дуги и обрывы дуги	<ul style="list-style-type: none"> ➤ Убедитесь, что контакт на заготовке хорошо проводит ток, поверхность гладкая, нет помех для движения сварочного трактора. ➤ Ошибка в настройке параметров или измените режим запуска дуги ➤ Проверьте надёжность подключения кабеля массы к заготовке и сварочному трактору ➤ Следите за подачей проволоки; нажимая кнопку принудительной подачи проволоки, установите вылет сварочной проволоки не более 10 см
Слишком много брызг	<ul style="list-style-type: none"> ➤ Неправильная полярность подключения выходных кабелей. Измените полярность подключения трактора. ➤ Плохое качество ручки регулировки основных параметров на источнике. Необходима замена. ➤ Плохой контакт всех видов соединений, особенно разъемов. Необходимо проверить все контакты.
Неправильное значение напряжения или тока, плохое качество сварки, легкий обрыв дуги	<ul style="list-style-type: none"> ➤ Плохое качество ручки регулировки основных параметров на источнике. Необходима замена. ➤ Неправильно установлен диаметр сварочной проволоки на панели трактора. Установите правильный диаметр проволоки. ➤ Проблема со сварочной горелкой. Проверьте состояние элементов сопла ➤ Проверьте соединение сварочной горелки и кабеля трактора ➤ Проверьте натяжение петли сварочной проволоки.

Примечание: если вы не можете решить проблему, свяжитесь с дилером или производителем

Приложение А Электрическая схема

- MZ 1000HD/1250HD



● MZ 1000D

