

***PATRIOT***

---

# ИНСТРУКЦИЯ ПО ЭКСПЛУАТАЦИИ

---

МОЮЩИЙ АППАРАТ ВЫСОКОГО ДАВЛЕНИЯ

| GT 325 IMPERIAL | GT 320 IMPERIAL |

| GT 340 IMPERIAL | GT 345 IMPERIAL | GT 360 IMPERIAL | GT 365 IMPERIAL | GT 440 IMPERIAL | GT 490 IMPERIAL |

| GT 520 IMPERIAL | GT 525 IMPERIAL | GT 540 IMPERIAL | GT 545 IMPERIAL | GT 590 IMPERIAL | GT 620 IMPERIAL |

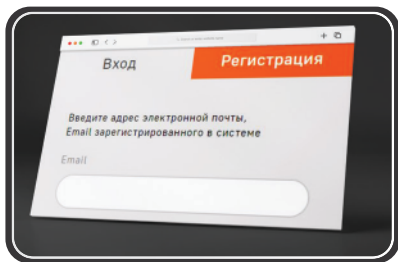
| GT 640 IMPERIAL | GT 660 IMPERIAL | GT 750 IMPERIAL | GT 755 IMPERIAL | GT 790 IMPERIAL | GT 880 IMPERIAL |

| GT 890 IMPERIAL | GT 920 IMPERIAL | GT 970 IMPERIAL |

---

# ПРОГРАММА ЛОЯЛЬНОСТИ ДЛЯ РОЗНИЧНЫХ ПОКУПАТЕЛЕЙ

ПОЛУЧИТЕ ЦИФРОВОЙ ГАРАНТИЙНЫЙ ТАЛОН



**1** Авторизуйтесь на сайте  
[my.onlypatriot.com](http://my.onlypatriot.com)



**2** Зарегистрируйте кассовый чек  
в течение 30 дней после покупки



**3** Получите цифровой гарантийный  
талон с расширенной гарантией

КОПИТЕ БОНУСЫ И УЧАСТВУЙТЕ В ЕЖЕМЕСЯЧНЫХ  
РОЗЫГРЫШАХ ПРИЗОВ



Регистрируйте товары  
[my.onlypatriot.com](http://my.onlypatriot.com)



Оставляйте отзывы на товары  
и получайте бонусы



Обменивайте бонусы  
на ценные подарки



ИНСТРУКЦИЯ ПО ВЫПУСКУ ЦИФРОВОГО  
ГАРАНТИЙНОГО ТАЛОНА, УСЛОВИЯ  
РАСШИРЕННОЙ ГАРАНТИИ И СПИСОК ТОВАРОВ

### **СОДЕРЖАНИЕ**

1. ОБЩИЕ СВЕДЕНИЯ	5
2. ПРАВИЛА БЕЗОПАСНОСТИ	6
3. ТЕХНИЧЕСКИЕ ХАРАКТЕРИСТИКИ	9
4. УСТРОЙСТВО И ВВОД В ЭКСПЛУАТАЦИЮ	11
5. ВЫКЛЮЧЕНИЕ И ОБСЛУЖИВАНИЕ	32
6. ВОЗМОЖНЫЕ НЕИСПРАВНОСТИ И МЕТОДЫ ИХ УСТРАНЕНИЯ	33
7. СРОК СЛУЖБЫ, ТРАНСПОРТИРОВКА, ХРАНЕНИЕ И УТИЛИЗАЦИЯ	34
8. ГАРАНТИЙНЫЙ ТАЛОН	35
9. ГАРАНТИЙНЫЕ ОБЯЗАТЕЛЬСТВА	36
10. СЕРВИСНЫЕ ЦЕНТРЫ	37
11. РАСШИФРОВКА СЕРИЙНОГО НОМЕРА	39

# PATRIOT

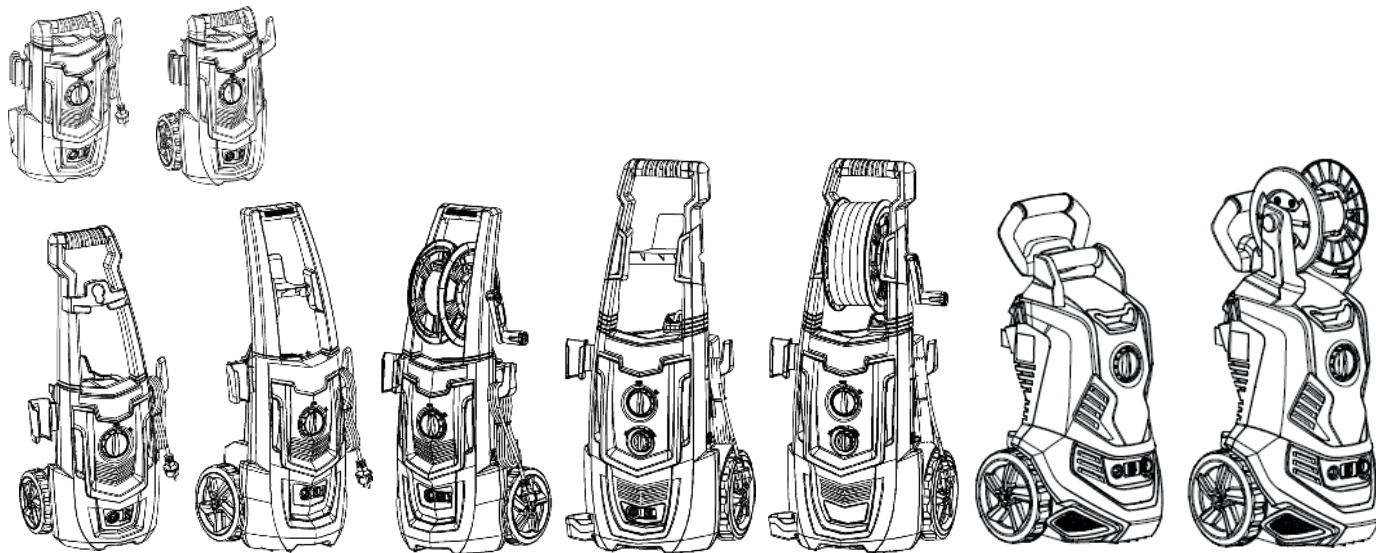
## ВВЕДЕНИЕ

### УВАЖАЕМЫЕ ПОКУПАТЕЛИ!

Благодарим Вас за покупку!

Просим Вас убедиться, что в гарантийном талоне указана модель изделия, серийный номер, поставлен штамп магазина, дата продажи и подпись продавца.

Перед началом эксплуатации электрических бытовых моющих аппаратов высокого давления PATRIOT, внимательно изучите инструкцию по эксплуатации и сохраните её для дальнейшего использования.



### 1. ОБЩИЕ СВЕДЕНИЯ

Электрический бытовой моющий аппарат высокого давления (далее по тексту - АД) предназначен для чистки автомобилей, мотоциклов, катеров, фургонов, аллей, плитки, деревянных изделий, кирпичной кладки, решеток гриль, садовой мебели, газонокосилок, очистки садовых деревьев и т.д. с температурой воды не более +40°C.

АД соответствуют требованиям ТР ТС 004/2011 «О безопасности низковольтного оборудования»; ТР ТС 010/20011 «О безопасности машин и оборудования»; ТР ТС 020/2011 «Электромагнитная совместимость технических средств».

На АД установлен самовсасывающий насос, что позволяет подключать его к системе водопровода и альтернативным источникам воды (дождевые бочки, ведра и т.д.).

При работе АД в режиме самовсасывания производительность понижается на 5-10%.

АД предназначены для работы от электрической сети с напряжением в 220-230В и частоте 50 Гц.

Двойная изоляция токоведущих частей от корпуса АД обеспечивает его электробезопасность.

#### **К сведению торгующих организаций:**

- При совершении купли – продажи лицо, осуществляющее торговлю, проверяет в присутствии покупателя внешний вид товара, его комплектность и работоспособность. Производит отметку в гарантийном талоне, прикладывает товарный чек, предоставляет информацию об организациях, выполняющих монтаж и пусконаладочные работы, адреса сервисных центров.
- Для проверки разрешается включение мойки без воды в сеть на время не более 2-5 секунд.

### 2. ПРАВИЛА БЕЗОПАСНОСТИ

Лицам, не прошедшим инструктаж по эксплуатации моечного аппарата высокого давления или не изучившим инструкцию по эксплуатации, запрещается пользоваться данным оборудованием!

Данный АВД не может эксплуатироваться детьми или иными лицами, чье физическое или психическое состояние требует постоянной помощи и не позволяет им самостоятельно пользоваться данным оборудованием без риска для здоровья.

Дети могут находиться только под контролем взрослых, которые должны им категорически запретить играть с аппаратом.

Перед запуском АВД тщательно проверьте его и убедитесь в отсутствии дефектов. В случае обнаружения внешних дефектов не включайте АВД и свяжитесь с дистрибьютором PATRIOT.

#### ВАЖНЫЕ СОВЕТЫ ПО БЕЗОПАСНОСТИ

**Запрещено направлять струю высокого давления на людей или животных.**

**Запрещено употреблять алкоголь или наркотические лекарства во время работы с АВД.**

**Запрещено использовать АВД, находясь в воде.**

**Запрещено прикасаться к электрической вилке мокрыми руками.**

**Запрещено размещать электрические соединения в зоне падения воды.**

**Запрещено включать АВД без подключения к воде.**

**Запрещено использовать для подключения горячую воду.**

**ВНИМАНИЕ:** При использовании АВД необходимо соблюдать основные меры предосторожности, в том числе следующие:

Перед использованием АВД внимательно прочтите инструкцию. Сохраните все инструкции по технике безопасности.

Не используйте АВД, если вы устали или находитесь под воздействием алкоголя или наркотических медицинских препаратов.

Риск травмы - не направляйте струю воды под высоким давлением на людей или животных. Никогда не пытайтесь чистить одежду или обувь на себе или на других людях.

Не позволяйте детям использовать АВД.

Чтобы снизить риск получения травмы, необходимо быть очень внимательным, когда АВД используется рядом с детьми.

Изучите элементы управления для экстренной остановки работы АВД.

Будьте внимательны - всегда следите за направлением струи высокого давления.

Не допускайте нахождения посторонних в зоне работы АВД. Оператор и все люди в непосредственной близости от места чистки должны соблюдать меры предосторожности, чтобы защитить себя от ударов частиц, смываемых АВД во время работы. При эксплуатации пользуйтесь защитными очками и защитной одеждой.

Всегда держите равновесие и стойте устойчиво, недопустимо

использовать АДВ, если есть возможность потери равновесия. Крепко держите распылитель обеими руками. Во время эксплуатации на распылитель действует нагрузка до 16,4 Н

Перед выполнением любых действий с АДВ или у АДВ необходимо обеспечить устойчивость во избежание несчастных случаев или повреждений в результате опрокидывания мойки. Устойчивость АДВ гарантирована только в том случае, если он установлен на ровной поверхности.

Рабочая зона должна иметь достаточный дренаж, чтобы уменьшить возможность падения на скользких поверхностях.

Следуйте инструкциям по техническому обслуживанию, указанным в данном руководстве.

Чтобы снизить риск поражения электрическим током, сохраняйте все соединения сухими. Не прикасайтесь к токоведущим соединениям мокрыми руками.

Изоляция сетевого кабеля не должна иметь повреждений и трещин. Если сетевой кабель поврежден, обратитесь в авторизованный сервис PATRIOT и замените его.

### **Общие меры предосторожности при использовании АДВ.**

АДВ предназначен для использования только в домашних условиях, на открытом воздухе.

Шланг высокого давления может изнашиваться и повреждаться,

для продления срока службы шланга не перекручивайте его и не перегибайте. Не используйте поврежденный шланг.

Не используйте АДВ вблизи горючих материалов, горючих газов или пыли. Не разрешается выполнять чистку под высоким давлением асбестосодержащих поверхностей.

Некоторые химические вещества или моющие средства могут быть вредными при вдыхании или проглатывании и стать причиной серьезных травм. Используйте респиратор или маску, когда есть шанс отравления парами при вдыхании. Изучите инструкцию, прилагаемую к маске, маска должна обеспечить необходимую защиту от вдыхания вредных паров.

Перед вводом в эксплуатацию АДВ в холодную погоду проверьте все детали оборудования и убедитесь, что не образуется лед. Не храните АДВ после использования в месте, где температура упадет ниже 0° С (32° F).

**НЕ ВНОСИТЕ ИЗМЕНЕНИЯ** в конструкцию! АДВ со сломанными или недостающими частями, или без защитного кожуха или крышек никогда не должны эксплуатироваться.








Не отключайте шланг, когда АДВ находится под давлением – это опасно и может привести к травме.

Не оставляйте без присмотра АДВ с включенным выключателем питания.

# PATRIOT

## ПРАВИЛА БЕЗОПАСНОСТИ

Этикетки на АВД и руководстве могут иметь различные символы. Они представляют собой важную информацию о товаре или инструкции по его использованию.

	Опасность получения травмы.
	Двойная изоляция.
	Не подвергайте воздействию дождя и не используйте в сырых помещениях.
	Изучите инструкцию перед использованием.
	Предупреждение! Никогда не направляйте пистолет на людей и животных, корпус мойки, электрические сети или какие-либо электрические приборы
	Не рекомендуется подключать к питьевой водопроводной сети. Используйте техническую водопроводную сеть.
	Отходы электротехнической продукции не следует утилизировать вместе с бытовыми отходами, данный прибор подлежит переработке. Обратитесь к вашим местным органам власти или продавцу за советом по утилизации.



### 3. ТЕХНИЧЕСКИЕ ХАРАКТЕРИСТИКИ

Характеристики/ модель	GT 320 IMPERIAL	GT 340 IMPERIAL	GT 360 IMPERIAL	GT 490 IMPERIAL	GT 520 IMPERIAL	GT 540 IMPERIAL	GT 590 IMPERIAL	GT 750 IMPERIAL	GT 890 IMPERIAL	GT 920 IMPERIAL	GT 970 IMPERIAL
Серия (Тип)	GT IMPERIAL										
Модификация	320	340	360	490	520	540	590	750	890	920	970
Максимальное давление, бар	100	110	110	110	120	130	150	140	160	150	170
Номинальное давление, бар	70	80	80	80	100	110	105	120	110	130	150
Потребляемая мощность, Вт	1400	1500	1600	2000	1900	2000	2050	2100	2100	2200	2600
Макс. производительность, л/ч	390	390	390	420	420	420	420	450	420	470	470
Ном. производительность, л/ч	330	330	330	270	360	360	270	390	270	410	410
Напряжение электрической сети, В/Гц	~230/50										
Длина шланга высокого давления, м	3	5	5	4	6	6	6	7	8	8	8
Тип насоса высокого давления	P 101	P 101	P 101	P 102	P 102	P 102	P 102	P 153	P 102	P 153	P 153
Объем бака для моющих средств, л	Нет	Нет	Нет	0,55	0,75	0,75	0,55	0,75	0,55	0,75	0,75
Уровень звукового давления, дБ(А)	78	78	78	78	78	78	78	78	78	78	78
Максимальная температура воды, °С	40	40	40	40	40	40	40	40	40	40	40
Размер собранного изделия, мм	332*241*429	332*262*429	332*262*680	300*335*500	353*282*782	353*282*782	300*335*630	378*355*885	300*335*630	378*355*885	378*355*885
Масса не более, кг	6,2	6,2	6,7	9	7,5	8,7	9,8	19,5	9,8	19,5	19,8

## ТЕХНИЧЕСКИЕ ХАРАКТЕРИСТИКИ

Характеристики/ модель	GT 325 IMPERIAL	GT 345 IMPERIAL	GT 365 IMPERIAL	GT 525 IMPERIAL	GT 545 IMPERIAL	GT 620 IMPERIAL	GT 640 IMPERIAL	GT 755 IMPERIAL	GT 790 IMPERIAL	GT 440 IMPERIAL	GT 660 IMPERIAL	GT 880 IMPERIAL
Серия (Тип)	GT IMPERIAL											
Модификация	325	345	365	525	545	620	640	755	790	440	660	880
Максимальное давление, бар	105	115	120	120	135	135	135	145	150	125	145	160
Номинальное давление, бар	75	85	90	100	115	115	115	125	130	110	130	150
Потребляемая мощность, Вт	1450	1550	1650	1950	2050	2050	2050	2150	2200	1900	2050	2200
Максимальная производительность, л/ч	390	390	390	420	420	430	440	450	450	300	300	300
Номинальная производительность, л/ч	330	330	330	360	360			390	390	270	270	270
Напряжение электрической сети, В/Гц	~230/50											
Длина шланга высокого давления, м	3	5				6	6	5	7	5	6	7
Тип насоса высокого давления	P 101	P 101	P 101	P 102	P 102	P 102	P 102	P 153	P 153	P 102	P 102	P 153
Объем бака для моющих средств, л	нет	нет	Нет	0,75	0,75	0,75	0,75	0,75	0,75	Нет		
Уровень звукового давления, дБ(А)	78	78	78	78	78	78	78	78	78	78	78	78
Максимальная температура воды, °С	40	40	40	40	40	40	40	40	40	40	40	40
Размер собранного изделия, мм	332*241*429	332*262*429	332*262*680	353*282*782				378*355*885		290*280*490		
Масса не более, кг	6,3	6,3	6,8	7,6	8,8	8,08	8,39	19,5	19,5	6,5	7,5	8,5

### Уровень звукового давления измеряется

L PA (звуковое давление) дБ (А) 78.0

LWA (акустическая мощность) дБ (А) 91,6

L WA (гарантированный уровень звуковой мощности) дБ (А) 95

Типичное взвешенное значение квадратного корня ускорения составляет не более чем: <0381 м / с<sup>2</sup>

- при снижении напряжения питания до 180В производительность снижается до 5 %;
- при использовании в режиме самовсасывания производительность снижается до 10%.

### 4. УСТРОЙСТВО И ВВОД В ЭКСПЛУАТАЦИЮ

Аппараты высокого давления PATRIOT снабжены самовсасывающими насосами и имеют двойную изоляцию вместо заземления. Ни в коем случае не производите самостоятельно заземление АВД. Обслуживание двойной изоляции требует крайней осторожности и знания системы, и должно выполняться только квалифицированным персоналом. Запасные части для двойной изоляции должны быть идентичны заменяемым. АВД с двойной изоляцией отмечены символом.



#### ПРЕДУПРЕЖДЕНИЕ!

Не отвечающие требованиям кабели-удлинители могут представлять опасность. Кабели на барабанах всегда следует разматывать полностью во избежание перегрева кабеля. Если используется электрический удлинитель, его штепсель и электрическая розетка должны быть водонепроницаемыми и соответствовать нижеуказанным характеристикам по длине и размерам кабеля.

1,0 мм<sup>2</sup> макс. 12,5 м

1,5 мм<sup>2</sup> макс. 20 м

2,5 мм<sup>2</sup> макс. 30 м

– Поврежденный кабель представляет опасность и должен быть заменен производителем, авторизованным сервисным центром или иным квалифицированным техником.

#### Подключение к электросети

При подключении АВД к электросети следует выполнять следующие рекомендации.

– Установка АВД и подключение к электропитанию должны проводиться квалифицированным электротехником и соответствовать нормам IEC 364.

– При электропитании АВД рекомендуется использовать оборудование защиты от избыточного напряжения, которое отключает электропитание, если ток утечки на землю превысит 30 мА за период 30 мс.

#### Подключение к водопроводной сети

– Подключение к коммунальным водопроводным сетям должно осуществляться в соответствии с действующими правилами.

– Подводящий шланг разрешается подключать к водопроводной сети с максимальным входящим давлением 10 бар и производительностью не менее 450 л/час.

– При подключении АВД к водопроводным магистралям длина трубопровода между краном и АВД должна быть как минимум 10 метров для поглощения возможных пиков давления (минимальный диаметр - ½ дюйма).

#### Подключение к внешним источникам воды

Функция самовсасывания позволяет подключать АВД к автономным источникам водоснабжения (например, ведро или бочка), используйте шланг с обратным клапаном и длиной не более 1,5 – 2 метра (в комплект поставки не входит).

– Заполнить всасывающий шланг водой.

– Присоединить всасывающий шланг к штуцеру подачи воды на АВД.

– Поместить шланг в источник воды (например, в ведро или дождевую бочку).

# PATRIOT

## УСТРОЙСТВО И ВВОД В ЭКСПЛУАТАЦИЮ

**ВНИМАНИЕ!** Используйте только чистую воду без всяких примесей. Если существует опасность попадания в воду песка, на входе (например, из собственного колодца), следует установить дополнительный фильтр.

### **Защитные устройства**

Защитные устройства служат для защиты пользователей. Видоизменение защитных устройств или пренебрежение ими не допускается.

**Выключатель** – препятствует произвольной работе аппарата.

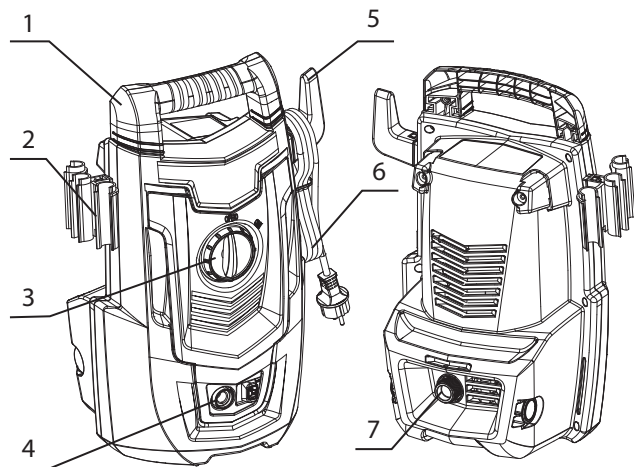
**Блокировка** - блокирует рычаг ручного пистолета-распылителя и защищает от произвольного запуска аппарата.

**Регулятора потока** позволяет снизить давление, если оно превысит предварительно заданную величину. В комплект поставки не входит.

**Датчик температуры** - предохраняет электродвигатель от перегрузки. Если двигатель перегреется, произойдет его автоматическое отключение, после того, как двигатель остынет (несколько минут), он снова возобновит работу. Всегда отключайте АД от сети в случае срабатывания датчика температуры.

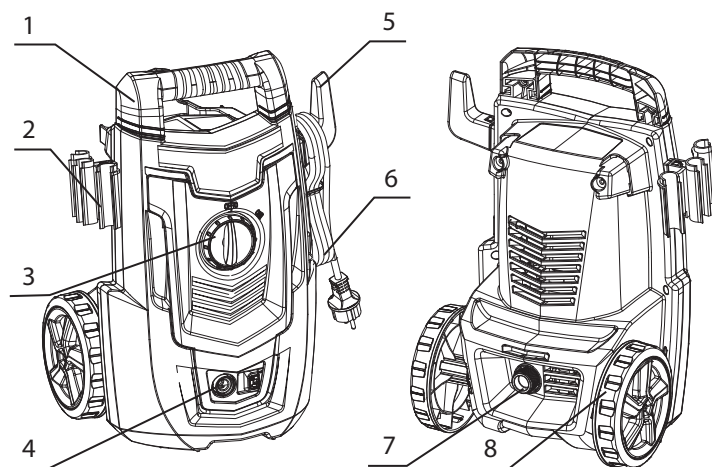
**Total Stop** - автоматика OFF /ON мотор работает, когда выключатель питания находится в положении ON, а курок на пистолете нажат. Когда вы отпустите курок, чтобы прекратить распыление воды через пистолет, мотор автоматически отключится. Для возобновления работы мотора и подачи воды нажмите на курок.

### МОДЕЛЬ GT 320; GT 325.



1. Ручка для перемещения
2. Крюк для крепления аксессуаров
3. Выключатель OFF/ON
4. Розетка подключения шланга высокого давления

### МОДЕЛЬ GT 340; GT 345.

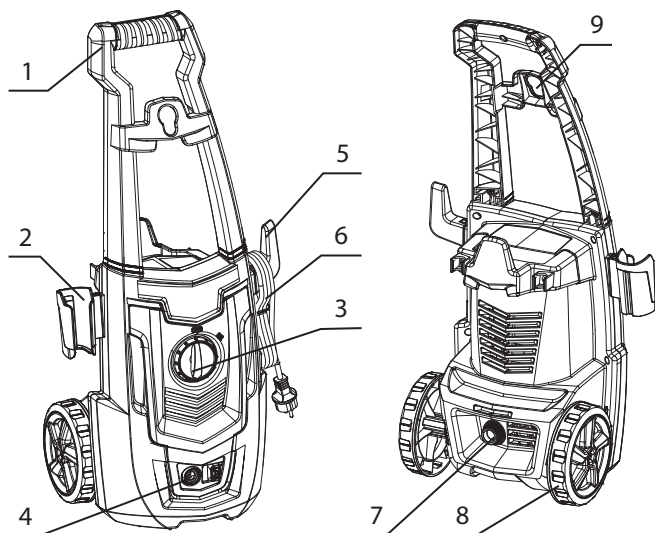


5. Крюк для крепления электрокабеля
6. Электрокабель
7. Штуцер подвода воды
8. Колеса

# PATRIOT

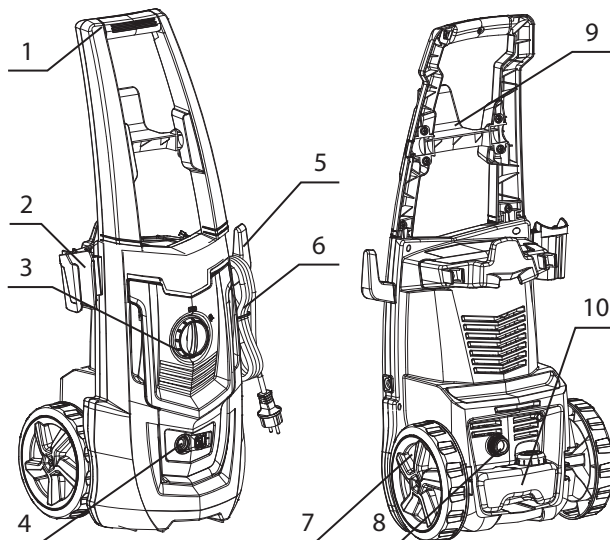
## УСТРОЙСТВО И ВВОД В ЭКСПЛУАТАЦИЮ

### МОДЕЛЬ GT 360.



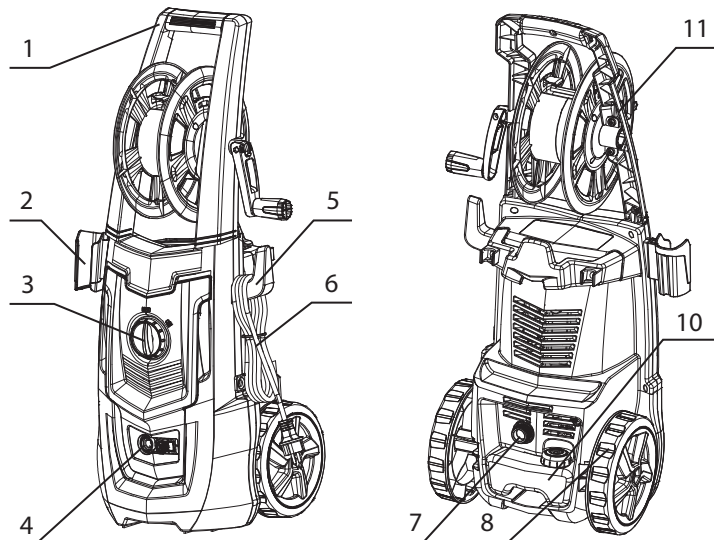
1. Ручка для перемещения
2. Крюк для крепления аксессуаров
3. Выключатель OFF/ON
4. Розетка подключения шланга высокого давления
5. Розетка подключения электрокабеля

### МОДЕЛЬ GT 520; GT 525.

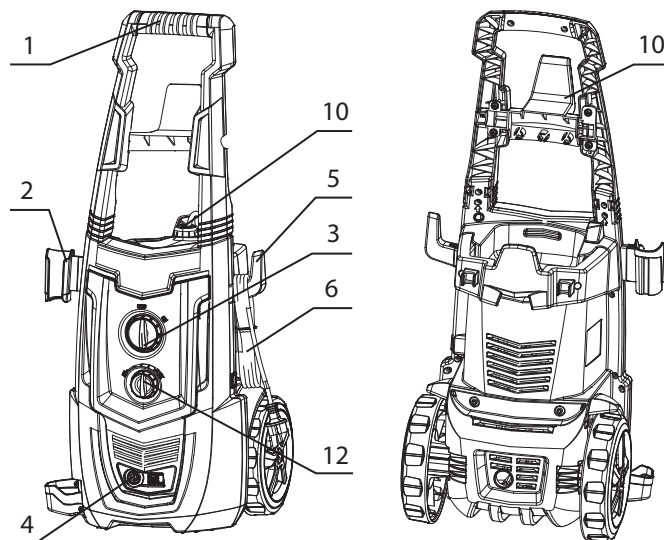


6. Электрокабель
7. Штуцер подвода воды
8. Колеса
9. Крюк для крепления шланга высокого давления
10. Встроенный бачок для химических средств

МОДЕЛЬ GT 540; GT 545.



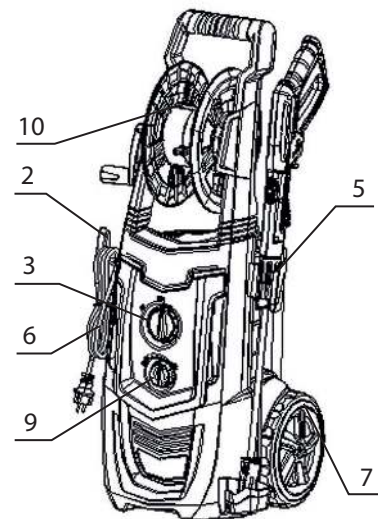
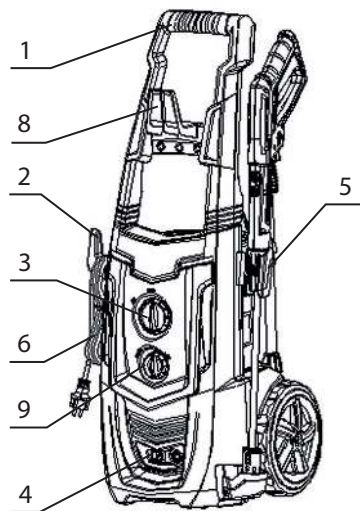
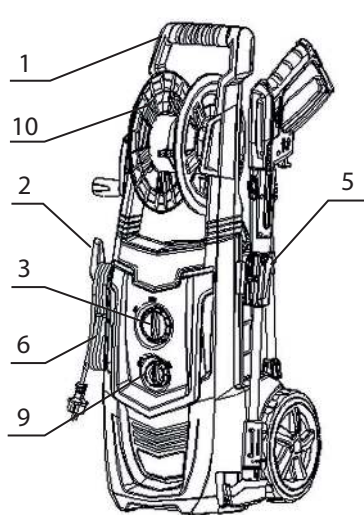
МОДЕЛЬ GT 750; GT 755.



# PATRIOT

## УСТРОЙСТВО И ВВОД В ЭКСПЛУАТАЦИЮ

МОДЕЛЬ GT 790; GT 920; GT 970.

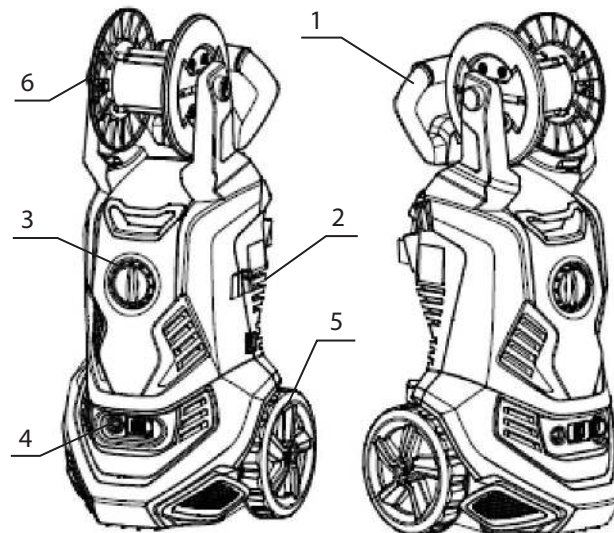
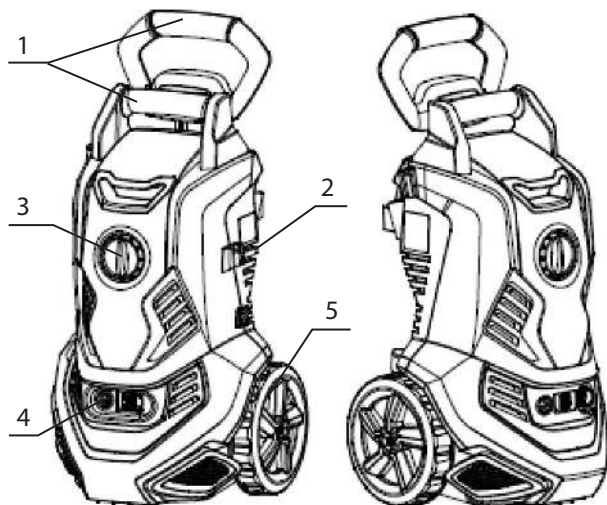


1. Ручка для перемещения
2. Крюк для крепления электрокабеля
3. Выключатель OFF/ON
4. Розетка подключения шланга высокого давления
5. Крюк для крепления аксессуаров

6. Электрокабель
7. Колеса
8. Крюк для крепления шланга высокого давления
9. Регулировка мощности
10. Барабан для намотки шланга высокого давления

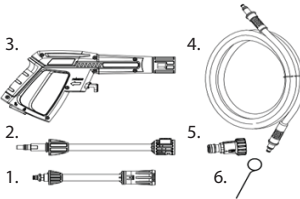
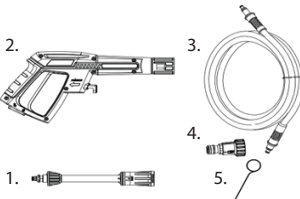


### МОДЕЛЬ GT 620; GT 640.



1. Ручка для перемещения
2. Крюк для крепления аксессуаров
3. Выключатель OFF/ON
4. Розетка подключения шланга высокого давления
5. Колеса
6. Барабан для намотки шланга высокого давления

### КОМПЛЕКТ ПОСТАВКИ

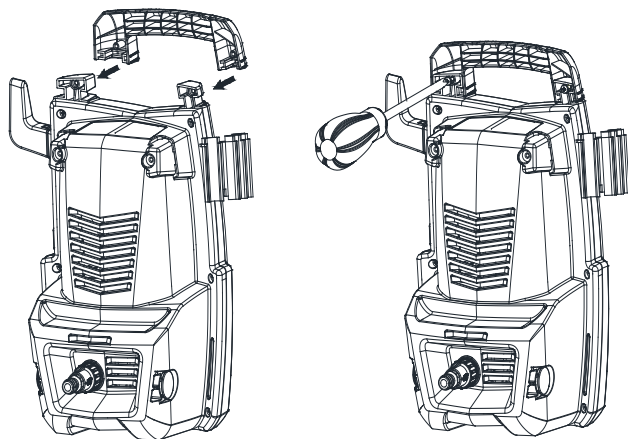
 <p>3. 2. 1.</p> <p>4. 5. 6.</p>	<p><b>GT 320; 325; 340; 345; 360; 365</b></p> <p>1. Копье - насадка распылительная – 1 шт. 2. Копье - удлинитель – 1 шт. 3. Пистолет – 1 шт. 4. Шланг высокого давления – 1 шт. 5. Фильтр – 1 шт. 6. Игла для прочистки – 1 шт.</p>
 <p>2. 1.</p> <p>3. 4. 5.</p>	<p><b>GT 520; 525; 540; 545; 620; 640; 750; 755</b></p> <p>1. Копье насадка распылительная – 1 шт. 2. Пистолет регулируемый – 1 шт. 3. Шланг высокого давления – 1 шт. 4. Фильтр – 1 шт. 5. Игла для прочистки – 1 шт.</p>

 <p>2. 1.</p> <p>3. 4. 5.</p>	<p><b>GT 920; 970; 790</b></p> <p>1. Копье регулируемое – 1 шт. 2. Пистолет регулируемый – 1 шт. 3. Шланг высокого давления – 1 шт. 4. Фильтр тонкой очистки – 1 шт. 5. Игла для прочистки – 1 шт.</p>
---	--

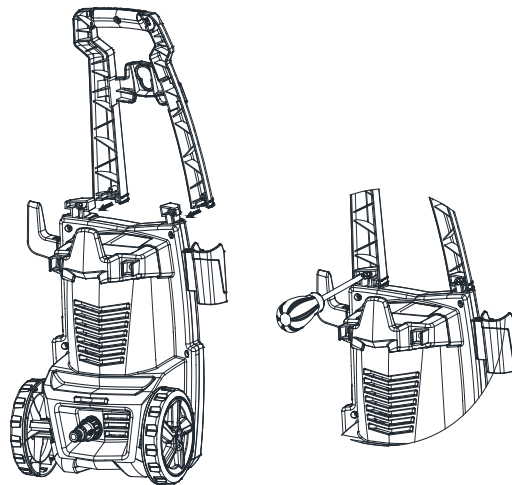
Приведите мойку в рабочее состояние:

- закрепите рукоятку 1 с помощью прилагаемых винтов;
- установите крюк 2 и 5, совместив пазы;
- установите катушку для шланга 11.

**Модели GT 320; 325; 340; 345.**



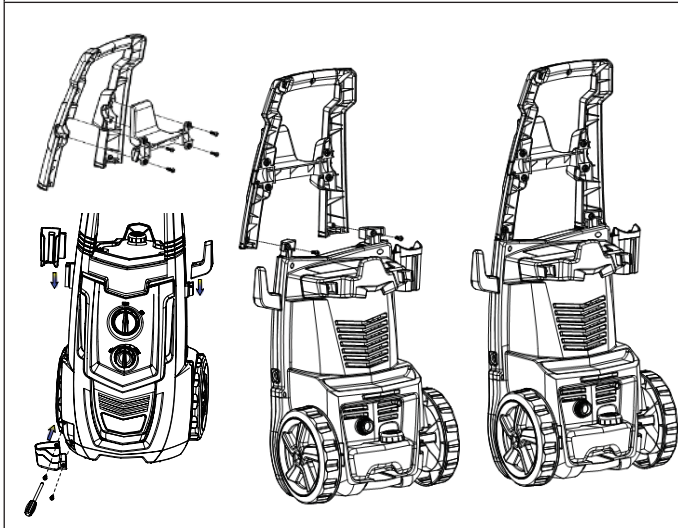
**Модели GT 360; 365.**



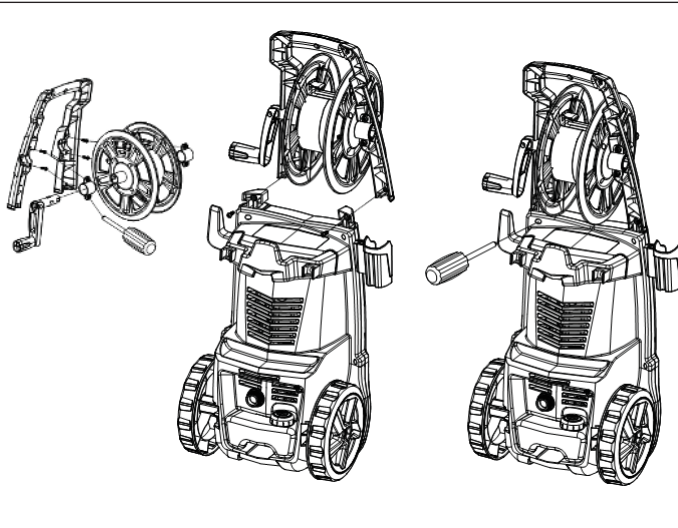
# PATRIOT

## УСТРОЙСТВО И ВВОД В ЭКСПЛУАТАЦИЮ

GT 520; GT 750; GT 525; GT 755, GT 790, GT 920, GT 970



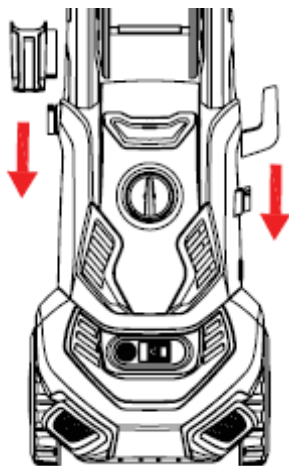
GT 540; GT545



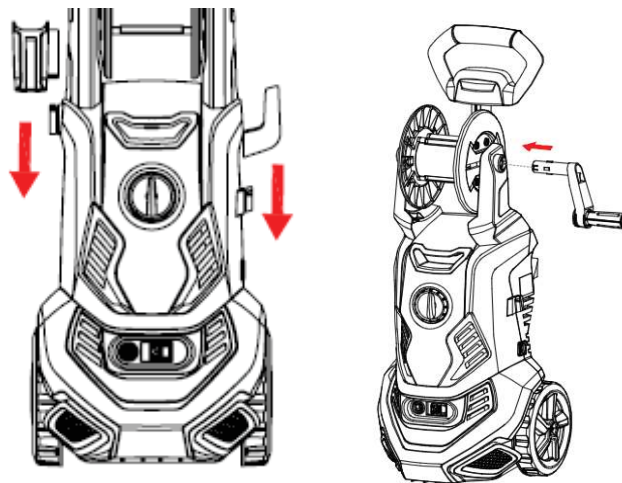
Перед подключением полностью расправьте шланг высокого давления.

**ВНИМАНИЕ!** Во время эксплуатации шланг высокого давления всегда должен быть полностью расправлен и снят с катушки, не допускаются его перегибы и перекручивания.

GT 620



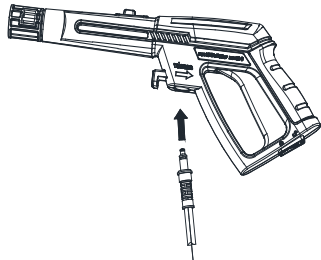
GT 640



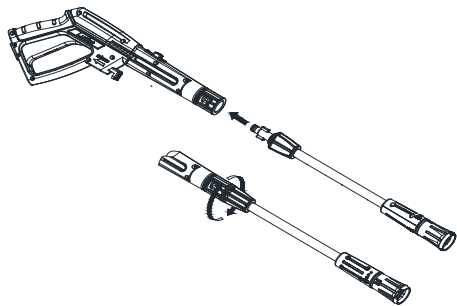
# PATRIOT

## УСТРОЙСТВО И ВВОД В ЭКСПЛУАТАЦИЮ

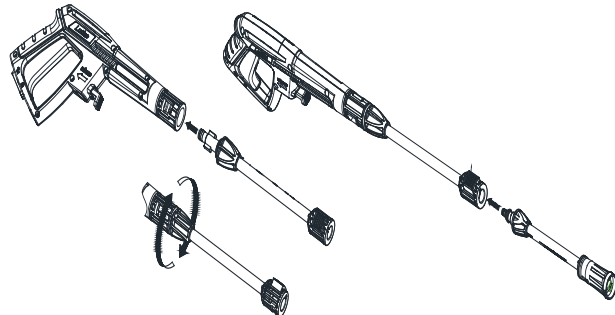
Вставьте шланг высокого давления в пистолет, до характерного щелчка.



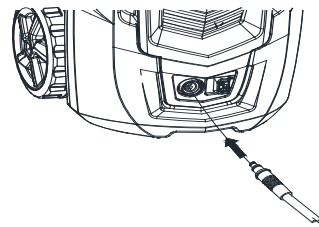
Модели GT 520; 525; 540; 545; 620; 640; 750; 755; 790; 920; 970 Вставьте регулируемую форсунку в пистолет. Нажмите и поверните по часовой стрелке до жесткой фиксации.



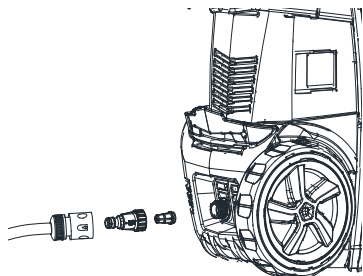
Модели GT 320; 325; 340; 345; 360; 365 Вставьте удлинитель в пистолет. Нажмите и поверните по часовой стрелке до жесткой фиксации. Для прикрепления распылительного сопла вставьте его в удлинитель приложите достаточное усилие при нажатии до характерного щелчка.



Прикрепите шланг высокого давления к розетке аппарата высокого давления, до характерного щелчка.



Удалите транспортировочную заглушку со штуцера подвода воды и накрутите на него фильтр, с помощью быстросъемного соединения прикрепите шланг подачи воды (в комплект поставки не входит).



Примечание. Фильтр должен быть всегда установлен на входном штуцере для воды, чтобы задерживать механические примеси, так как они могут повредить насос.

**Предупреждение:** Если фильтр не установлен, гарантия недействительна.

Подключите мойку к электросети (см пункт Подключение к электросети). Подайте воду (см пункт Подключение к водопроводу или Подключение к внешним источникам воды). Аппарат высокого давления готов к работе.

Аппарат высокого давления предназначен для использования с холодной водой!

**НЕ используйте горячую воду – это приведет к поломке насоса.**

### Запуск АДВ, подключенной к водопроводной сети.

<p>Откройте кран, убедитесь в максимальной подаче воды.</p>	
<p>Убедитесь, что предохранитель снят и нажмите на курок, чтобы выпустить воздух и проверить, стабильность потока воды.</p>	
<p>Переведите выключатель в положение ON. Двигатель начнет работать, в системе мойки создается давление, когда давление достигнет своего максимума, двигатель остановится. Можно приступить к использованию АДВ.</p>	

# PATRIOT

## УСТРОЙСТВО И ВВОД В ЭКСПЛУАТАЦИЮ

### Запуск АДВ, подключенной к внешним источникам воды.



**ВНИМАНИЕ!** Максимальная высота всасывания составляет 0,5 м. Ёмкость с водой лучше располагать на одном уровне с мойкой, это облегчит работу насоса и продлит его срок службы.

Наполните всасывающий шланг с обратным клапаном водой (в комплект поставки не входит). Вставьте шланг подачи воды в соответствующее соединение на мойке и поместите его в емкость с водой.

**ВНИМАНИЕ!** Загрязнения, содержащиеся в воде, могут вызвать повреждения насоса высокого давления и принадлежностей. Для защиты необходимо использовать водяной фильтр PATRIOT GTR 100.

Переведите выключатель в положение ON; двигатель начнет работать. Убедитесь, что предохранитель снят, и нажмите на курок пистолета, дайте поработать АДВ до 2 минут пока, из пистолета не пойдет вода без пузырьков воздуха. В системе АДВ создается

давление, когда давление достигнет своего максимума, отпустите курок, и двигатель остановится. Можно приступать к использованию мойки.

**ВНИМАНИЕ!** Работа всухую более 2 минут приводит к выходу из строя насоса высокого давления. Если мойка не набирает давление, то её следует выключить и обратиться к разделу «Неисправности и методы их устранения».

### ЭКСПЛУАТАЦИЯ:

Специальные моющие средства

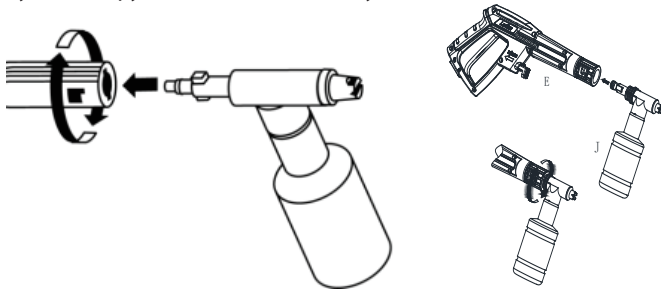
Внимание: внимательно читайте инструкцию по применению моющих средств. Разводите моющий концентрат чистой водой, в соотношении, указанном производителем моющих средств. Используйте «мягкую» воду 5-7 PH. Возможно использование дождевой воды. Рекомендуем к применению моющие средства PATRIOT ORIGINAL SHAMPOO 0,946 (код для заказа 850030936).



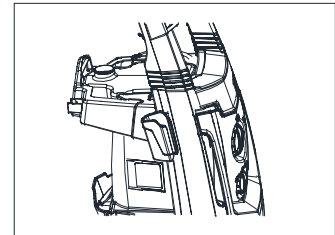
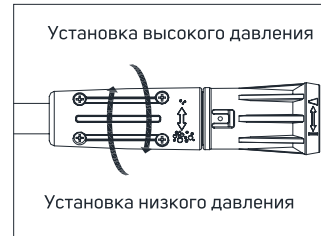


## УСТРОЙСТВО И ВВОД В ЭКСПЛУАТАЦИЮ

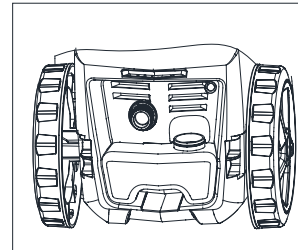
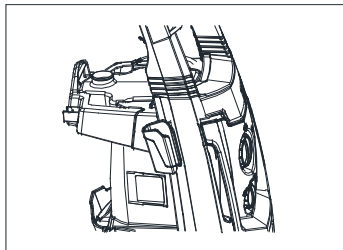
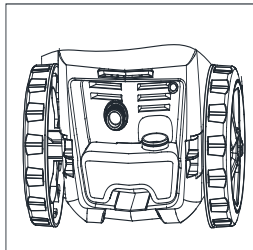
Для работы моющими растворами и получения стойкой моющей пены рекомендуем приобрести дополнительно пенокомплект PATRIOT GTR 400 (код для заказа 322305755). Наполните пенокомплект моющей жидкостью и присоедините его к пистолету. Следуйте инструкции к пенокомплекту.



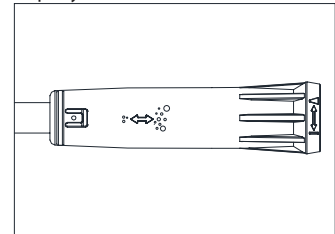
**ВНИМАНИЕ!** Моющее средство подается только на низком давлении. Установите регулируемое сопло на пистолет и поверните регулятор давления так, чтобы он находился в режиме низкого давления (см Рисунок А ниже). Снимите крышку на резервуаре для моющего средства и залейте только жидкое моющее средство (рис В ниже). Не разводите моющее средство водой, они смешиваются автоматически.



**Модели** GT 520; 750; 525; 540; 545; 620; 640; 755; 790; 920; 970 укомплектованы встроенным баком для моющих средств объемом 0,5 литра.



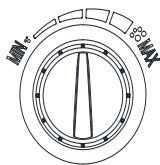
Регулировка давления на пистолетах для моек GT750, GT790, GT920, GT970 осуществляется движением сопла по стрелке: <-> как указано на рисунке.



# PATRIOT

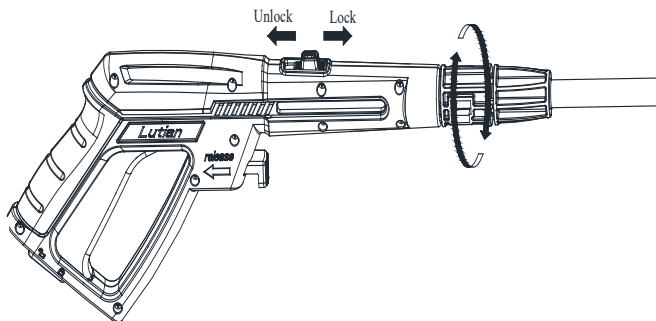
## УСТРОЙСТВО И ВВОД В ЭКСПЛУАТАЦИЮ

Модели GT 750; GT 755 имеют регулировку подачи мощного средства. Для увеличения или уменьшения поворачивайте рукоятку на корпусе мойки в нужном направлении.



**ВНИМАНИЕ!** После каждого использования бачка для мощных средств обязательно промывайте его чистой водой.

**Мощный пистолет моделей GT 520; 525; 540; 545; 620; 640;** снабжен фиксатором для удобства управления мощной струей.

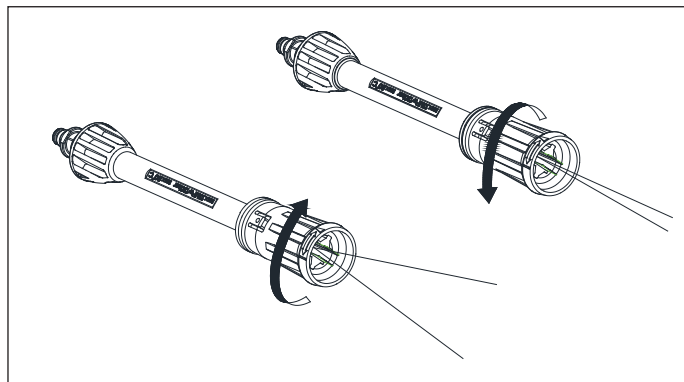


### Регулировка факела давления.

**Модели GT 320; 325; 340; 345; 360; 365**

Регулируемое сопло позволит вам использовать любое разнообразие форм распыления от широкой до точечной. При использовании АД для очистки деревянных колод, сайдинга, кирпичной кладки, транспортных средств и т.д., всегда начинайте с широкой струи, чтобы избежать повреждения поверхности материала при очистке. Всегда начинайте в менее заметной испытательной зоне. Максимальная сила давления достигается при очистке точечной струей.

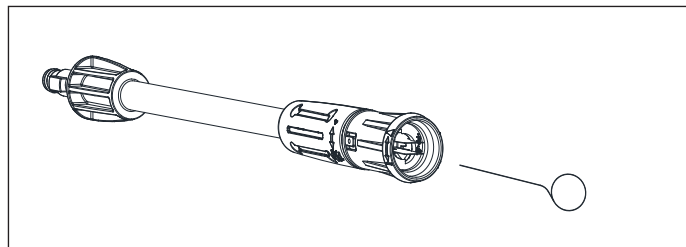
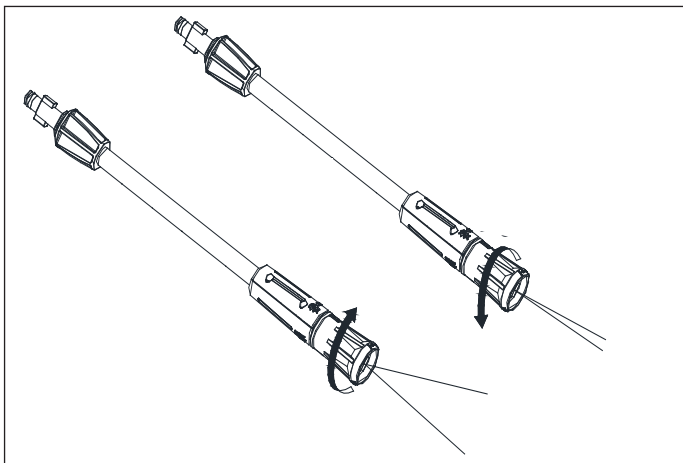
**Модели GT 320; 325; 340; 345; 360; 365.**



## УСТРОЙСТВО И ВВОД В ЭКСПЛУАТАЦИЮ

**Модели GT 520; 525; 540; 545; 620; 640; 750; 755; 790; 920; 970.**

В комплект поставки входит крюк - игла для прочистки сопла, производите очистку по мере необходимости.



# PATRIOT

## УСТРОЙСТВО И ВВОД В ЭКСПЛУАТАЦИЮ



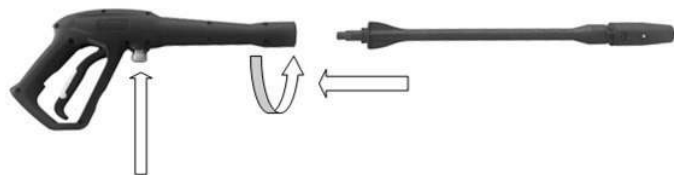
### GT 490 Imperial

1. Рукоятка
2. Дисплей
3. Розетка подключения шланга высокого давления
4. Кнопка разблокировки
5. Евровилка
6. Муфта для всасывающего шланга
7. Фильтр
8. Пенокомплект
9. Розетка всасывающего шланга
10. Держатель пистолета
11. Держатель кабеля
12. Копье
13. Шланг высокого давления
14. Пистолет



### GT 590 Imperial

1. Рукоятка
2. Катушка
3. Шланг высокого давления
4. Дисплей
5. Розетка подключения шланга высокого давления
6. Кнопка разблокировки
7. Евровилка
8. Муфта для всасывающего шланга
9. Фильтр
10. Пистолет
11. Розетка всасывающего шланга
12. Держатель пистолета
13. Держатель кабеля
14. Копье
15. Пенокомплект
16. Рукоятка катушки



### Подключение копья (GT 490, 590, 440, 660, 880, 890)

Подсоедините копьё к пистолету. Поверните копьё против часовой стрелки, пока оно не зафиксируется в нужном положении. Подсоедините шланг к пистолету.

# PATRIOT



## GT 890 Imperial

1. Рукоятка
2. Катушка
3. Шланг высокого давления
4. Дисплей
5. Розетка подключения шланга высокого давления
6. Кнопка разблокировки
7. Евровилка
8. Муфта для всасывающего шланга
9. Фильтр
10. Пистолет
11. Розетка всасывающего шланга
12. Держатель пистолета
13. Держатель кабеля
14. Копье
15. Пенокомплект
16. Щетка
17. Очиститель террас
18. Рукоятка катушки

## УСТРОЙСТВО И ВВОД В ЭКСПЛУАТАЦИЮ

### GT 660 Imperial / GT 880 Imperial



1. Рукоятка
2. Держатель для пистолета
3. Отсек для хранения копыя
4. Отсек для хранения грязевой фрезы
5. Вкл/выкл
6. Розетка подключения шланга высокого давления
7. Колеса
8. Муфта для всасывающего шланга
9. Фильтр
10. Пистолет
11. Шланг
12. Держатель кабеля / шланга
13. Копье
14. Грязевая фреза
15. Пенокомплект
16. Игла для прочистки

### GT 440 Imperial



# PATRIOT

## УСТРОЙСТВО И ВВОД В ЭКСПЛУАТАЦИЮ



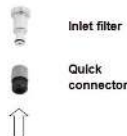
### Подключение пенокомплекта

Подсоедините пенокомплект с моющим средством к пистолету. Поверните бутылку с моющим средством против часовой стрелки до фиксации.



### Подключение шланга высокого давления

Подсоедините напорный шланг к мойке как показано на рисунке. Убедитесь, что он надежно подключен. Чтобы отсоединить шланг высокого давления, нажмите ручку в положение ВКЛ., а затем снимите шланг.



Inlet water hose


### Подключение всасывающего шланга

- Прикрутите фильтр к отверстию для подачи воды.
- Подсоедините муфту к фильтру. Затем подсоедините шланг подачи воды к входному отверстию.
- Минимальная рекомендуемая длина водопроводной трубы составляет 10 метров (но не более 25 метров) при диаметре 12,5 мм, чтобы избежать противодавления и любого потенциального повреждения прибора. Убедитесь, что он выдерживает воду и максимальное давление 10 бар (0,1 МПа). Если вы хотите подключить устройство к другим источникам воды, убедитесь, что максимальное давление воды на входе составляет 10 бар (0,1 МПа).
- Нажимайте на спусковой крючок, пока весь воздух не выйдет из аппарата, а вода не потечет из пистолета. Это означает, что теперь насос заполнен водой.






### Электронный центр управления (для моделей GT 490, 590, 890)

- Сначала подсоедините шланг к впускному отверстию и откройте кран. Убедитесь, что мойка наполнена водой. Затем включите главный выключатель.
- Нажмите кнопку  в электронном центре управления, чтобы запустить машину.
- Электронный центр управления имеет три режима давления на выбор пользователя. Есть мягкий, средний и сильный режим. Давление зависит от того, какая лучше всего подходит для

очищаемой поверхности.

- Если вы хотите увеличить уровень давления, нажмите кнопку + в электронном центре управления.
- Если вы хотите снизить уровень давления, нажмите кнопку - в электронном центре управления.
- Когда вы увеличиваете уровень давления, индикатор давления становится красным, это означает, что машина работает на максимальном давлении. В это время не позволяйте мойке работать непрерывно более 15 минут под максимальным давлением.
- Нажмите кнопку  в электронном центре управления, чтобы выключить мойку.
- 
- Модель GT890 оснащена пистолетом с электронным управлением. Управление аппаратом и выбор режимов происходит не только с помощью дисплея на корпусе мойки, но и с помощью пистолета.
- 3 режима работы с возможностью более точечной настройки давления:
- Soft: мягкий режим мойки, для садовой мебели, инвентаря, велосипедов и мототехники.
- Medium: режим работы на средней мощности, для мойки автомобиля, тротуарной плитки и дорожек, изгороди
- Hard: самый мощный режим для работы с сильными загрязнениями, для мойки грузовых авто, катеров, автодомов, каменных оград и стен.

### 5. ВЫКЛЮЧЕНИЕ И ОБСЛУЖИВАНИЕ

Для прекращения работы производите правильное отключение АВД.

- Отпустите курок на пистолете – распылителе;
- Переверните выключатель в положение OFF;
- Нажмите на курок пистолета – распылителя для сброса давления в АВД;
- Отключите мойку от электрической сети;
- Перекройте кран подачи воды или выньте подающий шланг из емкости;
- Отключите шланг подачи воды из мойки высокого давления;
- Отключите шлаг высокого давления от пистолета-распылителя;
- Отключите шланг высокого давления от мойки.

**ПРЕДУПРЕЖДЕНИЕ!** Всегда вынимайте вилку из розетки перед выполнением технического обслуживания АВД.

Для увеличения срока службы АВД регулярно производите обслуживание, а при использовании в условиях повышенной температуры или запыленности проводите более частые проверки.

- Регулярно производите очистку всех соединений для предотвращения растрескивания, смазывайте резиновые уплотнения литиевой смазкой;
- Насос высокого давления заполнен маслом на весь срок службы и замены его не требуется, но в случае появления протечек обязательно обратитесь в сервисный центр;
- Регулярно проверяйте фильтр очистки воды, разбирайте и промывайте его в теплой мыльной воде;
- Содержите вентиляционные отверстия в чистоте, не допускайте попадания в них воды. Долговечность электродвигателя зависит от хорошей вентиляции.

## ВОЗМОЖНЫЕ НЕИСПРАВНОСТИ И МЕТОДЫ ИХ УСТРАНЕНИЯ

### 6. ВОЗМОЖНЫЕ НЕИСПРАВНОСТИ И МЕТОДЫ ИХ УСТРАНЕНИЯ

Возможные неисправности, внешние проявления и дополнительные признаки	Возможные причины	Методы устранения
АВД включен в эл.сеть, но двигатель не работает.	Кабель питания или вилка повреждены; Напряжение электрической сети не соответствует 230В/50Гц; Двигатель перегрелся, сработала тепловая защита.	Обратитесь в сервисный центр, замените; Подключите к соответствующему напряжению; Дайте двигателю остыть около 30 минут и снова включите в электросеть.
Перепады давления, пульсирующая струя.	Высокая температура подаваемой жидкости; Слабый поток воды при подключении к водопроводу; Нет герметичности в системе подводящих шлангов и шлангов высокого давления; Загрязнен фильтр очистки воды; Загрязнено выходное сопло.	Используйте жидкость с температурой не выше 40 градусов; Отрегулируйте поток воды до нужного объема; Замените прохудившиеся шланги и уплотнения в системах подключения; Разберите и промойте фильтр; Очистите сопло крючком (входит в комплект поставки).
Мойка не набирает необходимое давление.	Загрязнен фильтр; Слабый поток воды при подключении к водопроводу; Не герметичная система; Изношены пружины клапанов.	Очистите фильтр; Отрегулируйте поток воды до нужного объема Обеспечьте герметичность; Обратитесь в сервисный центр.
Моющее средство не поступает на обрабатываемую поверхность.	Загрязнение в бачке для моющих средств, кристаллизация остатков моющих средств; Моющее средство слишком вязкое.	Промойте бачок для моющих средств после каждого использования; Слейте моющее средство, промойте бачок. Используйте моющее средство, рекомендованное заводом изготовителем.
Подтекает пистолет и насадки.	Повреждение пистолета или насадок.	Замените.

#### КРИТЕРИИ ПРЕДЕЛЬНЫХ СОСТОЯНИЙ ДЛЯ МОЕК ВЫСОКОГО ДАВЛЕНИЯ:

- Необходимо следить за состоянием электрического кабеля и штепсельной вилки;
- При уменьшении производительности и/или давления ниже номинального на 20% необходимо заменить поршневую и клапанную группы.

## 7. СРОК СЛУЖБЫ, ТРАНСПОРТИРОВКА, ХРАНЕНИЕ И УТИЛИЗАЦИЯ.

При условии соблюдения правил настоящей Инструкции срок службы аппарата высокого давления составляет 5 лет.

Транспортировка АД, упакованного в тару, осуществляется крытым транспортом любого вида, обеспечивающим сохранность оборудования, в соответствии с правилами перевозки грузов, действующими на транспорте данного вида. При транспортировке должна быть исключена возможность перемещения моек высокого давления внутри транспортных средств. Не допускается попадание влаги и атмосферных осадков на упаковку.

АД допускается длительно хранить в оригинальной упаковке, срок хранения не ограничен. Перед хранением в условиях пониженных температур (ниже 0 градусов) обязательно слейте воду из насоса высокого давления и просушите его. Для этого допускается включить мойку без воды на несколько секунд. Храните моющий аппарат высокого давления в сухом помещении вдали от отопительных приборов, исключив попадание прямых солнечных лучей.

По окончании срока службы мойка должна быть утилизирована с наименьшим вредом для окружающей среды в соответствии с правилами по утилизации отходов в вашем регионе.

## РАСШИФРОВКА СЕРИЙНОГО НОМЕРА

/ 2023 / 02 / 12345678 / 00001 /

2023 – год производства

02 – месяц производства

12345678 – индекс модели

00001 – индекс товара