

PATRIOT

ИНСТРУКЦИЯ ПО ЭКСПЛУАТАЦИИ

ТЕПЛОВАЯ ПУШКА ДИЗЕЛЬНАЯ | **DTC 115** | **DTC 228** | **DTC 368** | **DTC 429** | **DTC 569** | **DTC 629** |

ВВЕДЕНИЕ	4
ОБЛАСТЬ ПРИМЕНЕНИЯ И НАЗНАЧЕНИЕ	5
ИНСТРУКЦИЯ ПО ТЕХНИКЕ БЕЗОПАСНОСТИ	5
ВНЕШНИЙ ВИД И УСТРОЙСТВО	7
ТЕХНИЧЕСКИЕ ХАРАКТЕРИСТИКИ	8
СБОРКА ДИЗЕЛЬНЫХ ТЕПЛОВЫХ ПУШЕК	9
ПОДГОТОВКА К РАБОТЕ	10
ЗАПУСК И ОСТАНОВКА	11
ПРИНЦИП РАБОТЫ	12
ТЕХНИЧЕСКОЕ ОБСЛУЖИВАНИЕ	14
СРОК СЛУЖБЫ, УСЛОВИЯ ХРАНЕНИЯ, ТРАНСПОРТИРОВКИ И УТИЛИЗАЦИИ	18
ВОЗМОЖНЫЕ НЕИСПРАВНОСТИ И МЕТОДЫ ИХ УСТРАНЕНИЯ	19
ГАРАНТИЙНЫЙ ТАЛОН	21
ГАРАНТИЙНЫЕ ОБЯЗАТЕЛЬСТВА	22
АДРЕСА СЕРВИСНЫХ ЦЕНТРОВ	23
КОМПЛЕКТАЦИЯ	25
РАСШИФРОВКА СЕРИЙНОГО НОМЕРА	25

Благодарим Вас за приобретение электроинструмента торговой марки Patriot.



ВНИМАНИЕ! Данный инструмент является технически сложным товаром, не предполагающим эксплуатацию с целью извлечения коммерческой выгоды. Инструкция содержит необходимую информацию, касающуюся работы и технического обслуживания дизельной тепловой пушки PATRIOT. Внимательно ознакомьтесь с Инструкцией перед началом эксплуатации. Не допускайте людей не ознакомившихся с данным руководством к работе. Настоящая Инструкция является частью изделия и должна быть передана покупателю при его приобретении.

Все дизельные тепловые пушки PATRIOT прошли тщательный контроль, прибор отвечает основным требованиям безопасности и здравоохранения.

Информация, содержащаяся в Инструкции по эксплуатации, действительна на момент издания. Изготовитель оставляет за собой право вносить в конструкцию изменения, не ухудшающие характеристики инструмента, без предварительного уведомления.

Условия реализации

Розничная торговля инструментом и изделиями производится в магазинах, отделах и секциях магазинов, павильонах и киосках, обеспечивающих сохранность продукции, исключающих попадание воды.

При совершении купли продажи лицо осуществляющее продажу товара, проверяет в присутствии покупателя внешний вид товара, его комплектность и работоспособность. По возможности производит отметку в гарантийном талоне, прикладывает гарантийный чек. Предоставляет информацию о организациях выполняющих монтаж, подключение, и адреса сервисных центров.

Тепловые пушки соответствуют требованиям технических регламентов таможенного союза

ТР ТС 004/2011 «О безопасности низковольтного оборудования»,

ТР ТС 010/2011 «О безопасности машин и оборудования»,

ТР ТС 020/2011 «Электромагнитная совместимость технических средств».

ОБЛАСТЬ ПРИМЕНЕНИЯ И НАЗНАЧЕНИЕ

Назначение

Переносные дизельные тепловые пушки, предназначены для безопасного, надежного и эффективного обогрева помещений.

Область применения

Изделие предназначено для использования в районах с умеренным климатом с характерной температурой от -30°C до +40°C, относительной влажностью не более 80%, отсутствием прямого воздействия атмосферных осадков и чрезмерной запыленности воздуха.

ИНСТРУКЦИЯ ПО ТЕХНИКЕ БЕЗОПАСНОСТИ

1. Тепловые пушки следует использовать строго по назначению, в соответствии с правилами безопасности, описанными в данном руководстве, а также на наклейках, непосредственно на изделии.
2. Не позволяйте кому-либо пользоваться изделием, не прочитав полностью данное руководство пользователя!
3. Не допускайте к тепловой пушке детей!
4. Использование бензина строго запрещено – он представляет собой высоколетучее топливо, что может привести к взрыву или неконтролируемому воспламенению.
5. Никогда не используйте тепловую пушку там, где могут присутствовать легко воспламеняющиеся пары, существует опасность взрыва, пожара или ожогов.

6. При использовании всегда обеспечивайте достаточную вентиляцию. Используйте изделие только в хорошо вентилируемых местах, во время использования должна осуществляться постоянная смена воздуха (*два раза в час*), ненадлежащее сгорание, вызванное недостатком кислорода, может привести к отравлению угарным газом.

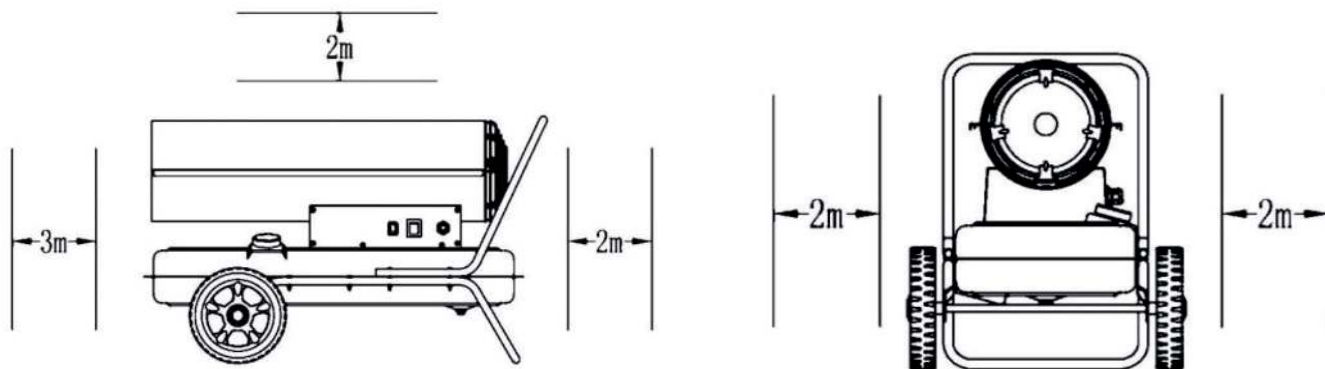
7. Не используйте тепловую пушку там, где могут присутствовать горючие взвеси (*бумажная пыль, деревянные опилки, взвеси различных волокон и т.д.*), такие взвеси при попадании внутрь обогревателя при сгорании могут производить выброс хлопьев и искр, что может привести к возгоранию или ожогам.

8. Никогда не блокируйте отверстие подвода воздуха или нагревательную часть, это может привести к перегреву и пожару.

9. Запрещается передвигать, поднимать или обслуживать неостывшую, работающую или включенную в сеть дизельную тепловую пушку.

10. Никогда не вносите изменений в конструкцию изделия, это может привести к неправильной работе и пожару, это крайне опасно.

11. Не подвергайте прибор воздействию дождя или снега, не используйте во влажных местах. Всегда вынимайте шнур из сети перед проведением обслуживания или осмотра.



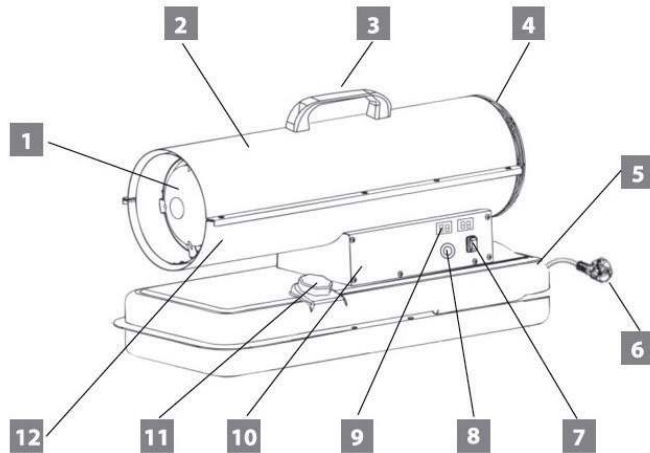
12. Во избежание пожара при эксплуатации не размещайте никаких предметов в непосредственной близости от обогревателя. Держите все горючие материалы вдали от обогревателя. Минимальное свободное пространство: выходное отверстие (спереди) 3 м; входное пространство (сзади) 2м; сверху 2м, сбоку 2 м.

13. Во время эксплуатации проверьте, не перегревается ли поверхность, на которой установлен обогреватель – ее перегрев может привести к пожару.

14. Никогда не наполняйте топливный бак во время работы обогревателя, убедитесь сначала, что обогреватель отключен от сети и огонь не горит. Наполнение бака во время работы может привести к возгоранию.

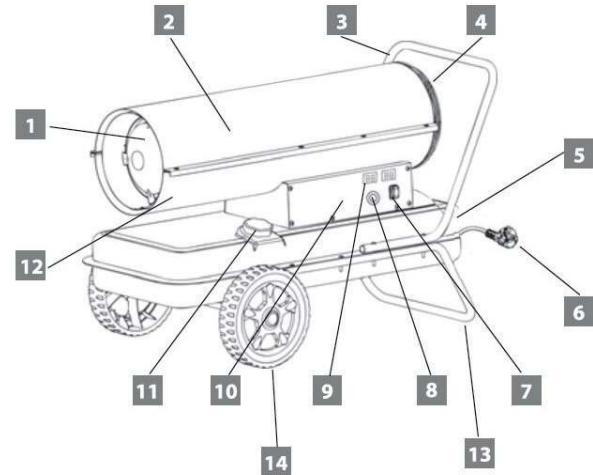
15. Перед началом эксплуатации устройства убедитесь, что напряжение и частота сети соответствуют указанным на заводской табличке.

Модель DTC 115, DTC 125



- 1. Выход горячего воздуха;
- 2. Верхняя часть корпуса;
- 3. Рукоятка;
- 4. Воздухозаборник;
- 5. Топливный бак;
- 6. Кабель с вилкой;
- 7. Выключатель питания;
- 8. Регулятор температуры нагрева;
- 9. Электронный дисплей;
- 10. Панель управления;
- 11. Крышка топливного бака;
- 12. Нижняя часть корпуса.

Модель DTC 228, DTC 368, DTC 429, DTC 569, DTC 629



- 1. Выход горячего воздуха;
- 2. Верхняя часть корпуса;
- 3. Рукоятка;
- 4. Воздухозаборник;
- 5. Топливный бак;
- 6. Главный кабель с вилкой;
- 7. Выключатель питания;
- 8. Регулятор температуры нагрева;
- 9. Электронный дисплей;
- 10. Панель управления;
- 11. Крышка топливного бака;
- 12. Нижняя часть корпуса;
- 13. Нижняя трубчатая рама;
- 14. Колесо.

PATRIOT

ТЕХНИЧЕСКИЕ ХАРАКТЕРИСТИКИ

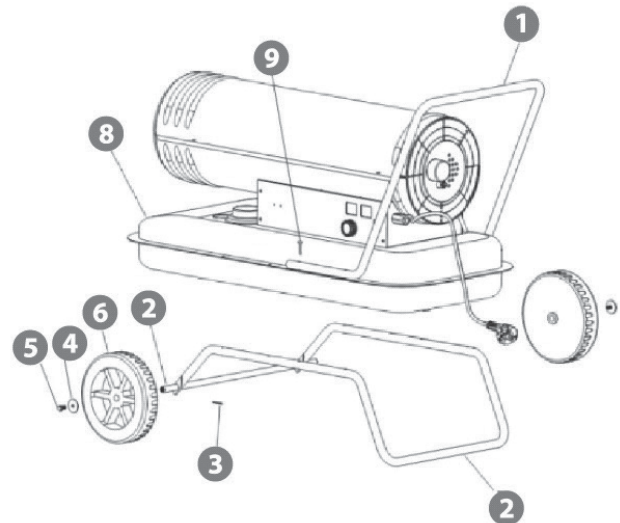
Серия (тип)	DTC					
	115	228	368	429	569	629
Модификация	115	228	368	429	569	629
Тип топлива	Дизель / керосин					
Тепловая мощность, кВт	11	22	36	42	56	62
Поток воздуха, м³/ч	500	588	750	850	1300	1500
Потребляемая мощность, кВт	0,16	0,18	0,23	0,28	0,28	0,29
Объём обогрева, м³	360	600	1080	1280	1680	1860
Напряжение сети	~230В/50Гц					
Расход топлива, л/час	0,8	1,85	2,8	2,8	4,75	5,65
Объём топливного бака, л	12	19	38	38	56	56
Колеса	-	+	+	+	+	+

СБОРКА ДИЗЕЛЬНЫХ ТЕПЛОВЫХ ПУШЕК

Модели **DTC 115; DTC 125** поставляется в собранном виде и дополнительной сборки не требуется.

Сборка моделей **DTC 228; DTC 368; DTC 429; DTC 569; DTC 629** производится в следующем порядке:

- Оденьте колесо (6) на нижнюю раму (2);
- Установите заглушки (5) и (4);
- Зафиксируйте шплинтом (3);
- Установите раму (2) на колеса, затем установите на нее теплогенератор с баком (8);
- Прикрутите рукоятку (1) к основанию бака (8) через отверстие в топливном баке болтами (9);
- Проверьте все соединения.



ПОДГОТОВКА К РАБОТЕ

Требования к топливу

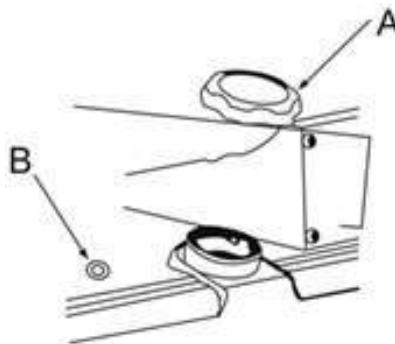
- Никогда не используйте высоко летучее топливо, такое как бензин и т.п;
- Наполняйте топливный бак, только при отключенной тепловой пушке;
- Используйте керосин к-1 или дизельное топливо, никогда не используйте старое топливо, или топливо с примесями;
- Наполняйте бак только при установленном фильтре;
- При соприкосновении керосина или дизельного топлива с кожей, немедленно промойте место попадания топлива водой с мылом во избежание возможного возгорания кожи;
- Поверхность отсека горения очень горячая, даже после прекращения горения, поэтому никогда не касайтесь ее рукой во избежание ожогов и иных травм;
- Убедитесь, что отверстие распылителя топлива не блокируется, в случае необходимости удалите пыль и грязь перед использованием.



ВНИМАНИЕ! В случае применения некачественного топлива гарантия на изделие не распространяется! Запрещается производить заправку топливом при работающей тепловой пушке.

Заправку производите в следующей последовательности:

1. Переведите пусковой переключатель в положение ВЫКЛ. – «0»
2. Сетевой шнур выньте из розетки.
3. Поместите теплогенератор на ровную не наклонную поверхность, снимите крышку топливного бака (А). Проверьте бак на наличие воды или мусора, при необходимости очистите его от посторонних предметов и промойте чистым дизельным топливом.
4. Вставьте в горловину бака топливную воронку с сеткой (*поставляется в комплекте*), наполните чистым дизельным топливом или керосином (*не переливайте*), наденьте крышку топливного бака (А), поверните почасовой стрелке и затяните.
5. Заправляйте топливо всегда с применением воронки.



А. Крышка топливного бака
В. Датчик топлива

ЗАПУСК И ОСТАНОВКА

Запуск

Первый запуск пушки лучше производить вне помещения. Это позволит выгореть в безопасной среде маслам, которые использовались в процессе производства. Время работы при первом использовании изделия должно длиться не менее 10 минут.

- Вставить в горловину топливного бака топливную воронку с сеткой (*входит в комплект поставки*). Сетка служит фильтром предварительной очистки.
- Наполнить топливный бак топливом (*керосин / дизельное топливо*).
- Вставить вилку в розетку. В правом информационном окошке высветится температура окружающего воздуха.
- Включить пусковой переключатель в положение «**Вкл**», вращением регулятора нагрева выбрать температуру нагрева.
- Тепловая пушка запустится автоматически.

Примечание! Если дизельная тепловая пушка не запускается, возможно, терморегулятор настроен на очень низкую температуру. Поворачивайте ручку регулятора на более высокую температуру до тех пор, пока пушка не запустится. Если пушка все равно не запускается, установите выключатель питания в положение «**Выкл**», а затем обратно в «**Вкл**». В случае если пушка по-прежнему не запускается, см. раздел «*Возможные неисправности и методы их устранения*».

Отключение

- Переведите терморегулятор в минимальное положение.
- Затем переведите пусковой переключатель в положение «**0**».
- Подождите, пока вентилятор перестанет работать.
- После отключения вентилятора выньте шнур питания из сети.

Повторный запуск теплогенератора

Подождите десять секунд после отключения теплогенератора. Переведите пусковой переключатель в положение «**Вкл**». Обязательно соблюдайте меры предосторожности при запуске.



ВНИМАНИЕ! Не вынимайте вилку из розетки во время работы вентилятора охлаждения. В случае перегрева может возникнуть поломка, не подлежащая гарантийному ремонту.

ПРИНЦИП РАБОТЫ

Когда пушка включена в режиме обогрева (*автоматический запуск оборудования при помощи внутреннего терморегулятора*), автоматически запускается приточный вентилятор. После предварительного вентилирования горелки, открывается электромагнитный клапан, подавая топливо к форсунке. Топливо, впрыскиваемое под низким давлением, обогащается кислородом, нужным для воспламенения и воспламеняется при помощи электрической высоковольтной искры зажигания. Когда процесс горения протекает без проблем, автоматическое реле горелки допускает функцию мониторинга оптической вспышки. Через короткий промежуток времени, выдувается тёплый воздух. Автоматическое реле горелки выполняет все функции устройства полностью автоматически и надёжно их контролирует. При достижении заданной температуры автоматическое реле горелки выключает устройство (*модели DTC 228; 368; 429; 569; 629*).

Топливная система

Данный теплогенератор оснащен воздушным компрессором, который работает от электродвигателя. Компрессор нагнетает воздух через воздухопровод на сопло в головке горелки, где он смешивается с топливом и распыляется в камеру сгорания в виде мелких капель тумана.

Зажигание

С трансформатора подается высокое напряжение на двойной электрод. Смесь топлива и воздуха воспламеняется от электрода после распыления в камере сгорания.

Воздушная система

Вентилятор, приводимый в движение посредством мощного двигателя, нагнетает воздух в область камеры сгорания и внутрь ее, где он разогревается до высоких температур и выходит из передней части камеры.

Термостат

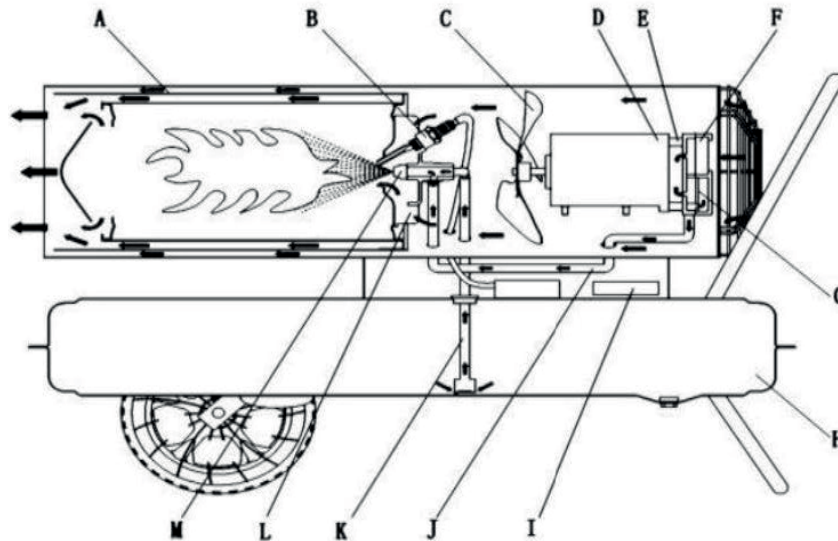
Данный теплогенератор оборудован термостатом, который отключает изделие, когда внутренняя температура превышает безопасный предел. Если это устройство включает, а затем выключает теплогенератор, возможно, требуется ремонт. После падения температуры ниже безопасного предела можно снова запустить теплогенератор.

Защита электрической системы

Электрическая система теплогенератора защищена автоматическим выключателем, который обеспечивает защиту компонентов системы от повреждения. В случае отказа теплогенератора сначала проверьте предохранитель и при необходимости замените его.

Датчик пламени

Теплогенератор оборудован фотоэлементом, который позволяет определять наличие пламени в камере сгорания. Когда пламя гаснет, датчик останавливает подачу электрического тока и теплогенератор отключается.



A. Камера сгорания
B. Свеча зажигания
C. Вентилятор
D. Мотор
E. Насос

F. Входной воздушный фильтр
G. Выходной воздушный фильтр
H. Топливный бак
I. Контроллер
J. Трубка подачи воздуха

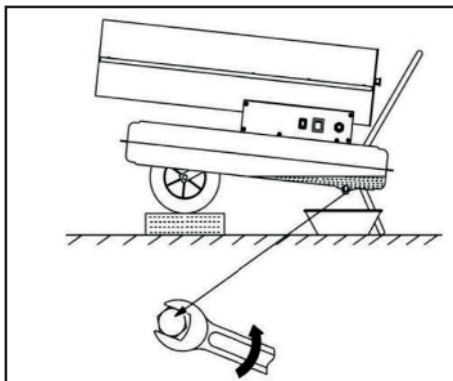
K. Топливный фильтр
L. Жаропрочная пластина
M. Топливное сопло

ТЕХНИЧЕСКОЕ ОБСЛУЖИВАНИЕ



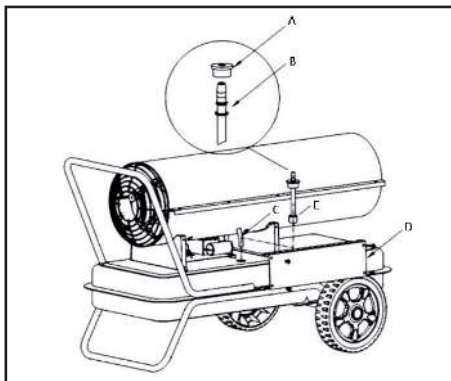
ВНИМАНИЕ! Перед проведением обслуживания отключите теплогенератор от сети переменного тока, дождитесь понижения температуры теплогенератора ниже 30 °С, слейте остатки топлива из бака. Используйте только оригинальные запасные части. При использовании альтернативных компонентов или компонентов сторонних производителей могут возникнуть небезопасные условия эксплуатации, что может привести к отмене гарантийных обязательств.

График технического обслуживания:



Топливный бак

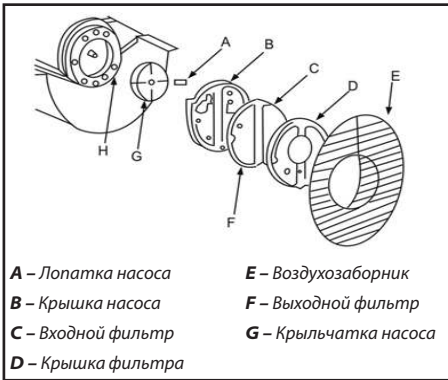
Промывайте каждые 200 часов работы или при необходимости. Не используйте воду для промывки бака. Используйте только чистое дизельное топливо.



- A** – Заглушка выходного канала топлива*
- B** – прозрачная топливная трубка*
- C** – подводящая топливная трубка*
- D** – боковая пластина*
- E** – Топливный фильтр*

Топливный фильтр

Топливный фильтр необходимо чистить не реже двух раз за отопительный сезон путем полоскания в чистом дизельном топливе. В случае загрязнения топлива это необходимо сделать безотлагательно.



Воздушные фильтры и насос

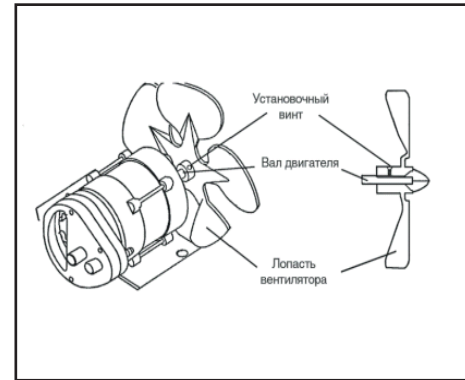
Фильтр воздухоприемника следует чистить каждые 500 часов работы или реже, в зависимости от условий, заменять или промывать мылом с водой, а затем тщательно просушивать.

Фильтр на выходе и фильтр для удаления пуха следует заменять каждые 500 часов работы или реже в зависимости от условий.



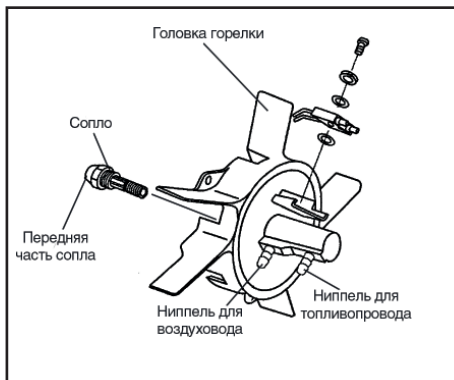
Фотоэлемент

Фотоэлемент следует чистить не реже одного раза за отопительный сезон в зависимости от условий эксплуатации. Линзу фотодатчика следует протирать ватной палочкой, смоченной водой или спиртом. Обратите внимание на правильное положение фотодатчика.



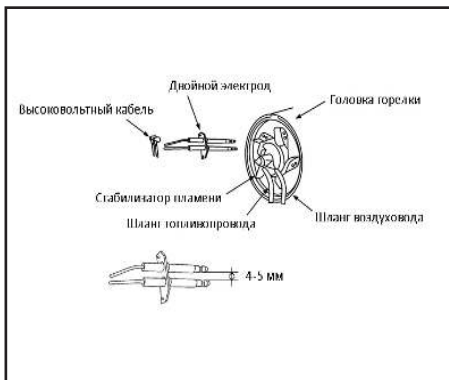
Вентилятор

Лопasti вентилятора следует чистить не реже одного раза за отопительный сезон в зависимости от условий. Удалите всю скопившуюся пыль и грязь влажной тряпкой, соблюдая осторожность, чтобы не погнуть лопасти. Прежде чем снова запускать теплогенератор, убедитесь, что лопасти вентилятора сухие.



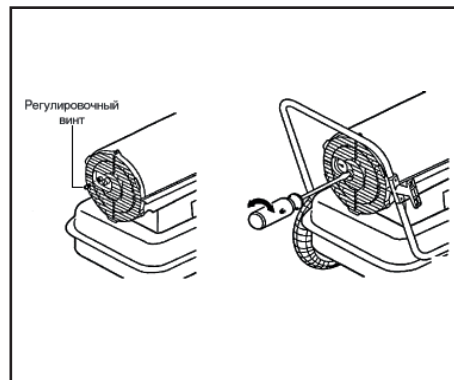
Сопло

Сопло следует чистить или заменять не реже одного раза за отопительный сезон. В случае загрязнения топлива это необходимо сделать безотлагательно. Чтобы удалить грязь из сопла, продуйте переднюю часть сопла сжатым воздухом. Возможно, потребуется смочить сопло в чистом дизельном топливе, чтобы отстали мелкие частицы.



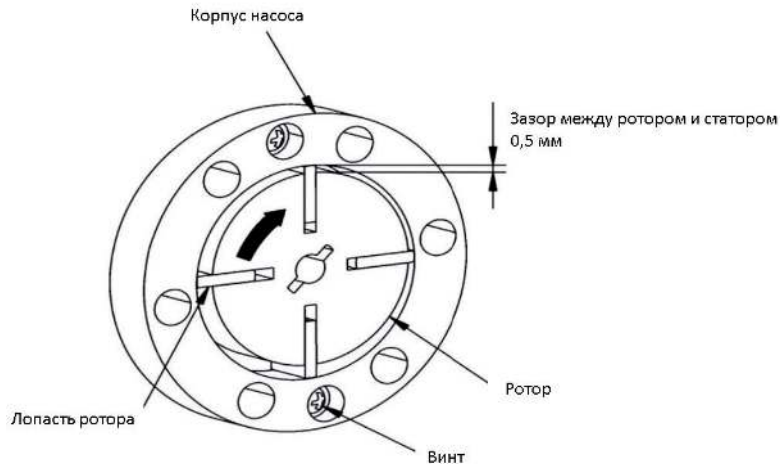
Двойной электрод

Электроды следует чистить и настраивать зазор каждые 600 часов работы. При необходимости электрод нужно заменить. После извлечения электрода очистите контакты проволочной щеткой. Настройте зазор между электродами, равный 4-5 мм.



Регулировка давления нагнетания

Во время работы теплогенератора, поверните регулировочный винт по часовой стрелке, чтобы увеличить давление, или против часовой стрелки, чтобы уменьшить его.



Компрессор и воздушные линии

Каждые 150 часов эксплуатации проверяйте на герметичность воздухопровод и топливопровод. Раз в сезон проверяйте ротор и лопасти компрессора. Во время технического обслуживания не бросайте детали компрессора, храните их в сухом месте, так как влага и грязь могут повредить компрессор. Заменяйте изношенные ротор и лопасти (если хотя бы одна лопасть из четырех изнашивалась, необходимо заменить все четыре лопасти). Соберите компрессор, учитывая, что желобки лопастей должны быть направлены к центру ротора, и зазор между ротором и статорным кольцом должен быть 0,5 мм.

СРОК СЛУЖБЫ, УСЛОВИЯ ХРАНЕНИЯ, ТРАНСПОРТИРОВКИ И УТИЛИЗАЦИИ

Срок службы и утилизация

Срок службы изделия - 5 лет с момента даты продажи. Если дата продажи не указана, срок службы исчисляется с даты выпуска изделия. Не выбрасывайте изделие в бытовые отходы! Отслуживший свой срок тепловая пушка должна утилизироваться в соответствии с Вашими региональными нормативными актами по утилизации.

Условия хранения

При хранении дизельной тепловой пушки необходимо слить топливо из бака и промыть бак. Срок хранения - 5 лет при условии хранения в закрытых помещениях в упаковке при температуре воздуха от 5°C до +40°C и относительной влажности воздуха не более 80%. Длительно хранить изделие следует на стеллажах в один ряд. Допускается при хранении штабелировать изделие в упаковке изготовителя.

Условия транспортировки

Транспортирование тепловой пушки следует производить в крытых транспортных средствах любого вида в условиях, обеспечивающих сохранность изделий, в соответствии с правилами перевозки грузов, действующими на данном виде транспорта. При транспортировании должна быть исключена возможность перемещения теплогенератора внутри транспортного средства. Не допускается попадания воды на упаковку теплогенератора.

Критерии предельного состояния

Критериями предельного состояния изделия являются состояния, при которых его дальнейшая эксплуатация недопустима или экономически нецелесообразна. Например, чрезмерный износ, коррозия, деформация, старение или разрушение узлов и деталей или их совокупность при невозможности их устранения в условиях авторизованных сервисных центров оригинальными деталями, или экономическая нецелесообразность проведения ремонта.

- Необходимо следить за целостным состоянием корпусных деталей и кабеля питания;
- При проявлении повышенного шума в работе немедленно обратится в сервисную службу.

ВОЗМОЖНЫЕ НЕИСПРАВНОСТИ И МЕТОДЫ ИХ УСТРАНЕНИЯ

Проблема	Возможная причина	Решение
<p>Тепловая пушка запускается, но вскоре отключается. Индикатор мигает и на светодиодном дисплее отображается надпись «E1».</p>	<ol style="list-style-type: none"> 1. Неправильное давление нагнетания. 2. Загрязнен фильтр на входе, на выходе или фильтр для удаления пыли. 3. Загрязнился топливный фильтр. 4. Загрязнилось сопло. 5. Загрязнилась линза фотоэлемента. 6. Неправильно установлен фотоэлемент. 7. Неисправный фотоэлемент. 8. Неправильное электрическое соединение между главной печатной платой и фотоэлементом. 	<ol style="list-style-type: none"> 1. Отрегулируйте давление нагнетания. 2. Очистите или замените воздушные фильтры. 3. Очистите или замените топливный фильтр. 4. Очистите или замените сопло. 5. Очистите или замените фотоэлемент. 6. Отрегулируйте положение фотоэлемента. 7. Замените фотоэлемент. 8. Проверьте электрические соединения.
<p>Теплогенератор не работает, или двигатель запускается на короткое время. Индикатор мигает, и на светодиодном дисплее отображается надпись «E1».</p>	<ol style="list-style-type: none"> 1. В топливном баке нет топлива. 2. Неправильное давление нагнетания. 3. Двойной электрод разрушен или неправильный зазор. 4. Загрязнился топливный фильтр. 5. Загрязнилось сопло. 6. Влага в топливе или топливном баке. 7. Неправильное электрическое соединение между трансформатором и печатной платой. 8. Высоковольтный провод отсоединен от электрода. 9. Неисправный трансформатор. 	<ol style="list-style-type: none"> 1. Залейте дизельное топливо в топливный бак. 2. Отрегулируйте давление нагнетания. 3. Очистите, отрегулируйте зазор или замените двойной электрод. 4. Очистите или замените топливный фильтр. 5. Очистите или замените сопло. 6. Промойте топливный бак чистым дизельным топливом. 7. Осмотрите все электрические соединения. 8. Подсоедините высоковольтный провод к электроду. 9. Замените трансформатор.

ВОЗМОЖНЫЕ НЕИСПРАВНОСТИ И МЕТОДЫ ИХ УСТРАНЕНИЯ

Проблема	Возможная причина	Решение
Вентилятор не работает, когда теплогенератор подключен к источнику питания и выключатель питания установлен в положение (Вкл.). Индикатор мигает, и на светодиодном дисплее отображается надпись «E1».	<ol style="list-style-type: none">1. Терморегулятор настроен на слишком низкое значение.2. Отсутствует электрическое соединение между главной печатной платой и двигателем.	<ol style="list-style-type: none">1. Отрегулируйте терморегулятор на более высокое значение.2. Осмотрите все электрические соединения.
Индикатор мигает и на светодиодном дисплее отображается надпись «E1».	<ol style="list-style-type: none">1. Отказал терморегулятор.	<ol style="list-style-type: none">1. Замените терморегулятор.
Неудовлетворительный процесс горения.	<ol style="list-style-type: none">1. Пламя выходит за пределы теплогенератора.2. Низкая тепловая мощность.	<ol style="list-style-type: none">1. Уменьшите давление нагнетания.2. Увеличьте давление нагнетания.
Теплогенератор не включается, и индикатор не загорается.	<ol style="list-style-type: none">1. От перегрева сработал термостат.2. Не подается питание.3. Сгорел предохранитель.4. Неправильное электрическое соединение между датчиком температурного предела и печатной платой.	<ol style="list-style-type: none">1. Переведите выключатель питания в положение «OFF» и подождите 10 минут, пока не остынет теплогенератор. Установите выключатель питания обратно в положение «1» (Вкл.).2. Проверьте правильность подсоединения шнура питания, подается ли питание.3. Проверьте или замените предохранитель.4. Осмотрите все электрические соединения.

КОМПЛЕКТАЦИЯ / РАСШИФРОВКА СЕРИЙНОГО НОМЕРА

КОМПЛЕКТАЦИЯ

ДИЗЕЛЬНАЯ ТЕПЛОВАЯ ПУШКА	1 ШТ.
КОЛЕСО*	2 ШТ.
РАМА*	1 ШТ.
РУКОЯТКА*	1 ШТ.
ИНСТРУКЦИЯ С ГАРАНТИЙНЫМ ТАЛОНОМ	1 ШТ.

РАСШИФРОВКА СЕРИЙНОГО НОМЕРА

/ 2022 / 05 / 12345678 / 00001 /

—
2022 – год производства

—
05 – месяц производства

—
12345678 – индекс модели

—
00001 – индекс товара

*Только для моделей DTC 228; DTC 368; DTC 429; DTC 569; DTC 629