

GARDEN PUMP

Насос садовый

97201	97202	97203	97204
GP-600	GP-1000X	GP-1100C	GP-1200X

**IMPORTANT**
ВНИМАНИЕ

Read this manual before use and retain for future reference.

Прочитайте данное руководство перед эксплуатацией устройства и сохраните его для дальнейшего использования.

The date of manufacture is indicated on the tool.

Дата изготовления указана на изделии.

СОДЕРЖАНИЕ

НАЗНАЧЕНИЕ	3
КОМПЛЕКТНОСТЬ	3
ТРЕБОВАНИЯ БЕЗОПАСНОСТИ.....	3
УСЛОВИЯ ЭКСПЛУАТАЦИИ.....	4
УСТРОЙСТВО	4
ТЕХНИЧЕСКИЕ ХАРАКТЕРИСТИКИ.....	5
УСТАНОВКА	5
ТЕХНИЧЕСКОЕ ОБСЛУЖИВАНИЕ	6
ПОИСК И УСТРАНЕНИЕ НЕИСПРАВНОСТЕЙ.....	7
ХРАНЕНИЕ	7
ТРАНСПОРТИРОВКА	7
ГАРАНТИЙНЫЕ ОБЯЗАТЕЛЬСТВА.....	7
СРОК СЛУЖБЫ	8
РЕАЛИЗАЦИЯ И УТИЛИЗАЦИЯ.....	8

Уважаемый покупатель!

Данное изделие является технически сложным. Перед первым запуском внимательно изучите настоящее руководство по эксплуатации и строго соблюдайте все меры предосторожности! Их несоблюдение может привести к опасным для жизни травмам!

**ВНИМАНИЕ!**

Данное руководство содержит необходимую информацию о работе и техническом обслуживании садового насоса Denzel. Внимательно ознакомьтесь с руководством перед началом эксплуатации изделия.

НАЗНАЧЕНИЕ

Насос садовый предназначен для организации полива и водоснабжения на садовом участке. Используется для перекачки воды из колодцев, резервуаров и открытых водоемов. Не рекомендуется для перекачивания питьевой воды.

**ВНИМАНИЕ!**

Насос не должен использоваться для перекачивания огнеопасных жидкостей, топлива, масел, а также воды, содержащей механические примеси в виде песка, камней, длинно-волоконистых включений.

КОМПЛЕКТНОСТЬ



1. Насос садовый – 1 шт.
2. Руководство по эксплуатации с гарантийным талоном – 1 шт.

ТРЕБОВАНИЯ БЕЗОПАСНОСТИ

Применять насос разрешается только в соответствии с назначением, указанным в руководстве. При эксплуатации насоса необходимо бережно с ним обращаться, не подвергать ударам, перегрузкам, воздействию грязи и нефтепродуктов.

При эксплуатации насоса необходимо соблюдать следующие правила:

- Отключать насос от сети при установке его в стационарное положение, при переносе с одного рабочего места на другое, во время перерыва и по окончании работы.
- Не допускать натягивания, перекручивания и попадания под различные грузы шнура питания, соприкосновения его с горячими и масляными поверхностями.
- Не перегружать насос.
- Не переносить насос за шнур питания.
- Хранить насос в сухом помещении, в недоступном для детей месте.
- Не включать насос без заливки насосной части водой более чем на 60 секунд.

**ВНИМАНИЕ!**

Работа без воды свыше допустимого времени приводит к преждевременному износу сальника насоса!

Для защиты от попадания в электродвигатель атмосферных осадков необходимо устанавливать насос под навесом.



ВНИМАНИЕ!

Не допускается эксплуатация насоса в открытых водоемах при нахождении в них людей или животных!

ЗАПРЕЩАЕТСЯ:

- обслуживать и ремонтировать насос, включенный в сеть;
- эксплуатировать насос без кожуха;
- оставлять без присмотра насос, подключенный к питающей сети;
- включать насос в сеть при неисправном электродвигателе;
- разбирать электродвигатель насоса с целью устранения неисправностей;
- эксплуатировать насос при возникновении во время его работы хотя бы одной из следующих неисправностей:
 - повреждение штепсельной вилки или шнура питания;
 - появление запаха или дыма, характерного для горячей изоляции;
 - поломка или появление трещин в корпусных деталях.

УСЛОВИЯ ЭКСПЛУАТАЦИИ

Данная модель предназначена для работы в условиях умеренного климата с диапазоном рабочих температур от +5 до +40 °С и относительной влажности воздуха не более 98%. Максимальная температура перекачиваемой воды +35 °С. Высота над уровнем моря не более 1000 м. Питание от сети переменного тока напряжением 230 В, частотой 50 Гц. Допускаемые отклонения напряжения $\pm 10\%$.

УСТРОЙСТВО

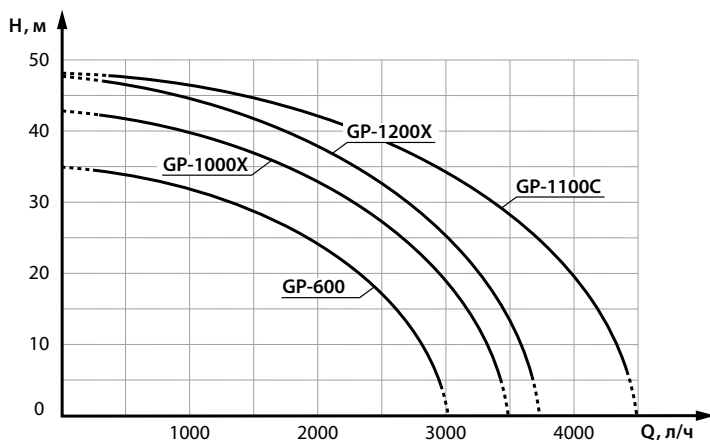


На примере модели GP-600 (97201)

- | | |
|-----------------------|--------------------|
| 1. Ручка | 5. Напорная камера |
| 2. Выходной патрубок | 6. Сливная пробка |
| 3. Заливная горловина | |
| 4. Входной патрубок | |

ТЕХНИЧЕСКИЕ ХАРАКТЕРИСТИКИ

Модель / Артикул	GP-600 / 97201	GP-1000X / 97202	GP-1100C / 97203	GP-1200X / 97204
Мощность, Вт	600	1000	1100	1200
Напряжение / частота, В/Гц	~230/50			
Производительность, л/ч	3000	3500	4500	3700
Высота всасывания, м	8			
Глубина подачи воды, м	35	44	46	46
Максимальное давление, бар	3,5	4,4	4,6	4,6
Класс защиты	IPX4			
Материал корпуса насоса	пластик	нержавеющая сталь	чугун	нержавеющая сталь
Диаметр штуцера, дюйм	G 1"			



УСТАНОВКА

Установите насос на твердой и ровной поверхности как можно ближе к месту всасывания. Обеспечьте достаточное пространство вокруг насоса для вентиляции двигателя, а также для более легкого доступа к насосу с целью осмотра и техобслуживания.

Закрепите насос болтами, чтобы избежать вибрации. При установке насоса ось ротора должна располагаться горизонтально, насос устанавливается опорой вниз. Насос должен быть установлен строго горизонтально, чтобы обеспечить правильную работу подшипников. Подсоедините водопроводные трубы или шланги к входному (1) и выходному (2) патрубкам (рис. 1). Заборную магистраль (4) расположите под углом к впускному отверстию и погрузите в воду на глубину не менее 0,2 м (расстояние до грунта не должно быть менее 0,5 м). Обращайте внимание на герметичность соединений, даже небольшой подсос воздуха в заборной магистрали резко сокращает производительность насоса и высоту всасывания.

Для работы в режиме всасывания в конце заборной магистрали или на конце всасывающей трубы (шланга) следует установить обратный клапан (5), а для защиты от загрязнения – сетку-фильтр (в комплект поставки не входит). Если вместо гибких шлангов используются водопроводные трубы, то они должны крепиться на специальных подвесках, чтобы не оказывать давления на корпус насоса. Соединение труб друг с другом и с насосом должно быть герметично. Не следует слишком затягивать трубы, чтобы не повредить их при монтаже.

Подключение к электросети (3) должно производиться с соблюдением требований техники безопасности.

Наполните заборную магистраль и насос через заливную горловину водой при помощи воронки. Когда уровень жидкости поднимется и заполнит насосную часть, вытеснив из нее воздух, закройте отверстие и включите насос в сеть.

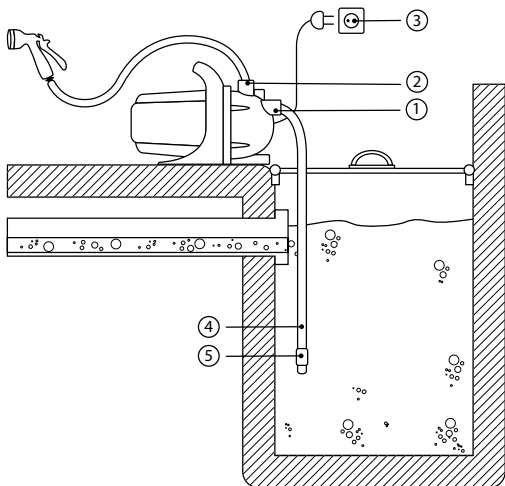


рис. 1

**ВНИМАНИЕ!**

При опасности замерзания оставшаяся в насосе вода должна быть слита через сливную горловину.

ТЕХНИЧЕСКОЕ ОБСЛУЖИВАНИЕ

Основным условием долговременной и эффективной работы насоса является правильная эксплуатация, соответствующая техническим предписаниям, состояние системы накопления и периодическая проверка состояния насоса.

**ВНИМАНИЕ!**

Бесперебойное функционирование насоса зависит от состава перекачиваемой жидкости, исправности составных частей насоса, емкости накопления и используемых трубопроводов.

Техническое обслуживание насоса заключается в периодическом удалении засорений в районе крыльчатки. Через каждые 10000 часов работы, но не реже чем раз в два года, следует производить сервисное обслуживание насоса в уполномоченном сервисном центре. Кольца-уплотнители вала необходимо менять через каждые 5000 часов работы.

Подшипники электрического двигателя необходимо менять через 10000 часов работы.

**ВНИМАНИЕ!**

Для устранения неисправностей, не описанных выше, следует обращаться в уполномоченный сервисный центр.

Фирма-изготовитель оставляет за собой право вносить изменения в конструкцию насоса без предварительного уведомления с целью улучшения его потребительских качеств.

ПОИСК И УСТРАНЕНИЕ НЕИСПРАВНОСТЕЙ

Неисправность	Причина	Способ устранения
Трудности при запуске.	Слишком низкое напряжение. Отключено питание или отключена фаза. Заело рабочее колесо. Обрыв питающего кабеля. Сгорела обмотка статора.	Подключить отключенное питание. Устранить разрыв кабеля. Обратиться в сервисный центр.
Низкая производительность.	Слишком большая высота подъема. Засорен фильтр. Сильно изношено рабочее колесо. Всасывающая часть расположена недостаточно глубоко под водой, в систему попал воздух.	Отрегулировать, уменьшив уровень. Очистить насос и трубопроводы от грязи. Отрегулировать, подняв уровень. Удалить воздух из систем. Обратиться в сервисный центр.
Неожиданная остановка.	Сработал выключатель или сгорел предохранитель. Произошло отключение питания. Заклинило рабочее колесо. Сгорела обмотка статора.	Перевести выключатель в положение «Включить». Заменить предохранитель. Восстановить питание. Обратиться в сервисный центр.

ХРАНЕНИЕ

Накрыть насос и поместить на ровную поверхность в сухое, чистое помещение. В конце сезона, а также если насос не планируется использовать более одного месяца, следует очистить от загрязнений.

ТРАНСПОРТИРОВКА

Транспортировка может осуществляться всеми видами закрытого транспорта в соответствии с правилами перевозок, действующими для каждого вида транспорта.

Условия транспортировки при воздействии климатических факторов:

- температура окружающего воздуха от - 20 до + 55 °С;
- относительная влажность воздуха до 80% при температуре + 20 °С.

Во время транспортировки и погрузочно-разгрузочных работ упаковка с аппаратом не должна подвергаться резким ударам и воздействию атмосферных осадков.

Размещение и крепление транспортной тары с упакованным аппаратом в транспортных средствах должны обеспечивать устойчивое положение и отсутствие возможности ее перемещения во время транспортирования.

ГАРАНТИЙНЫЕ ОБЯЗАТЕЛЬСТВА

На изделие распространяется гарантия согласно срокам, указанным в гарантийном талоне. Правила гарантийного обслуживания приведены в гарантийном талоне.

СРОК СЛУЖБЫ

Средний срок службы изделия при условии соблюдения потребителем правил эксплуатации составляет 5 лет.

РЕАЛИЗАЦИЯ И УТИЛИЗАЦИЯ

Реализация оборудования осуществляется через торговые точки и магазины согласно законодательству РФ. Утилизация оборудования осуществляется в соответствии с требованиями и нормами России и стран — участников Таможенного союза.

Продукция соответствует требованиям:

ТР ТС 004/2011 «О безопасности низковольтного оборудования»,

ТР ТС 010/2011 «О безопасности машин и оборудования»,

ТР ТС 020/2011 «Электромагнитная совместимость технических средств».



Адрес и контактный телефон уполномоченной организации–импортера:
ООО «МИР ИНСТРУМЕНТА», 117588, г. Москва, а/я 70, тел.: +7 (495) 234-41-30.

Сделано в Китае.

Гарантийный талон

срок гарантии 12 месяцев

с возможностью расширенной
гарантии до 36 месяцев

ВНИМАНИЕ!

**Пожалуйста, требуйте от продавца полностью заполнить все поля
гарантийного талона.**

Наименование изделия:

Серийный номер:

Дата продажи:

Наименование и адрес торговой организации:

Изделие проверено в присутствии потребителя:

Печать торговой организации и подпись продавца:

Благодарим вас за приобретение нашей продукции. Фирма-изготовитель предоставляет на приобретенное вами изделие настоящую гарантию сроком на 12 месяцев со дня продажи.

ВНИМАНИЕ! ИЗДЕЛИЕ В ГАРАНТИЙНУЮ МАСТЕРСКУЮ СДАЕТСЯ В ЧИСТОМ ВИДЕ.

Гарантийные обязательства компании ООО «МИР ИНСТРУМЕНТА»

При покупке изделия требуйте проверки его комплектности и исправности в вашем присутствии, инструкцию по эксплуатации на русском языке и заполненный гарантийный талон. При отсутствии у вас правильно заполненного гарантийного талона мы будем вынуждены отклонить ваши претензии по качеству данного изделия.

Перед началом работы с данным изделием следует внимательно ознакомиться с инструкцией по эксплуатации.

Все условия гарантии соответствуют действующему законодательству РФ.

Базовая гарантия

Гарантийный срок на данное изделие составляет 12 месяцев и исчисляется со дня продажи конечному потребителю.

В случае устранения недостатков товара гарантийный срок на него продлевается на период, в течение которого товар не использовался. Указанный период исчисляется со дня обращения потребителя с требованием об устранении недостатков товара до дня выдачи его по окончании ремонта.

Гарантийные обязательства распространяются только на неисправности, выявленные в течение гарантийного срока и обусловленные производственными или конструктивными факторами.

Расширенная гарантия

Гарантийный срок может быть продлен до 36 месяцев при условии безусловно бытового применения. Расширенная гарантия предоставляется только при условии, если владелец регистрирует инструмент на сайте компании «МИР ИНСТРУМЕНТА» www.instrument.ru в разделе «Сервис» в течение 4 недель с момента приобретения.

Подтверждением участия в программе расширенной гарантии конкретного инструмента и корректной регистрации инструмента является регистрационный сертификат, который следует распечатать на принтере во время регистрации. Регистрация возможна только после подтверждения покупателем согласия на сохранение личных данных, запрашиваемых в процессе регистрации.

Гарантия не распространяется в следующих случаях:

- Если детали были подвержены рабочему и другим видам естественного износа, а также при неисправности инструмента, вызванной данными видами износа.
- Неисправности инструмента, вызванные несоблюдением инструкций по эксплуатации или произошедшие в результате использования инструмента не по назначению, во время использования при неблагоприятных условиях окружающей среды, ненадлежащих производственных условиях, вследствие перегрузок или недостаточного, ненадлежащего технического обслуживания или ухода.
- Использование изделия в условиях высокой интенсивности работ и сверхтяжелых нагрузок. К безусловным признакам перегрузки изделия относятся, помимо прочих, появление цветов побежалости, деформация или оплавление деталей и узлов изделия, потемнение или облуживание изоляции проводов под воздействием высокой температуры.
- Механические повреждения (трещины, сколы и т.д.) и повреждения, вызванные воздействием агрессивных сред, высокой влажности и высоких температур, попаданием инородных предметов в вентиляционные отверстия электроинструмента, а также повреждения, наступившие вследствие коррозии металлических частей и неправильного хранения.
- Естественный износ принадлежностей, быстроизнашивающихся частей и расходных материалов, таких как приводные ремни, аккумуляторные батареи, стволы, направляющие ролики, защитные кожаные, чанги, патроны, подошвы, пыльные цепи, пыльные шины, звездочки, шины, угольные щетки, ножи, пилки, абразивы, сверла, буры, лески для триммера и т.п.
- Вскрытие, ремонт или модификация инструмента вне уполномоченного сервисного центра.
- Стихийное бедствие.
- Неблагоприятные атмосферные и иные внешние воздействия на изделие, такие как дождь, снег, повышенная влажность, нагрев, агрессивные среды.
- Использование принадлежностей, расходных материалов и запасных частей, ГСМ, не рекомендованных производителем.

Средний срок службы изделия — 5 лет.

Устранение неисправностей, признанных как гарантийный случай, осуществляется на выбор компании посредством ремонта или заменой неисправного инструмента на новый (возможно, на модель следующего поколения). Замененные инструменты и детали переходят в собственность компании.

Гарантийные претензии принимаются в течение гарантийного срока. Для этого необходимо предъявить или отправить неисправный инструмент в указанный в документации (на сайте ipsremont.ru) сервисный центр, приложив заполненный гарантийный талон, подтверждающий дату покупки товара и его наименование. В случае действия расширенной 36-месячной гарантии на основании упомянутой выше регистрации, к инструменту следует приложить и регистрационный сертификат расширенной гарантии. Инструмент, отправленный дилеру или в сервисный центр в частично или полностью разобранном виде, под действие гарантии не подпадает. Все риски по пересылке инструмента дилеру или в сервисный центр несет владелец инструмента.

Другие претензии, кроме упомянутого права на бесплатное устранение недостатков инструмента, под действие гарантии не подпадают. После гарантийного ремонта на условиях расширенной гарантии, срок расширенной гарантии инструмента не продлевается и не возобновляется.

С уважением, компания ООО «МИР ИНСТРУМЕНТА»

Изделие проверялось в моем присутствии, исправно, укомплектовано, внешний вид без повреждений. Всю необходимую для пользования данным изделием информацию и руководство от продавца получил, с условиями гарантии ознакомлен и согласен, правильность заполнения гарантийного талона проверил.

_____ Подпись покупателя

Адреса и телефоны сервисных центров, обслуживающих продукцию компании ООО «МИР ИНСТРУМЕНТА», вы можете найти на сайте www.ipsremont.ru или уточнить в наших филиалах. Адреса и телефоны филиалов указаны на официальном сайте компании ООО «МИР ИНСТРУМЕНТА» www.instrument.ru.

СВЕДЕНИЯ О РЕМОНТЕ

№1

№1

ОТРЫВНОЙ ТАЛОН

Заполняется сервисным центром

Сервисный наряд № Дата поступления Дата выдачи Наименование сервиса Исполнитель Ф.И.О.

Печать сервисного центра и подпись ответственного лица

МП

Заполняется продавцом

Наименование изделия Серийный номер Дата продажи

МП

Печать торговой организации

СВЕДЕНИЯ О РЕМОНТЕ

№2

№2

ОТРЫВНОЙ ТАЛОН

Заполняется сервисным центром

Сервисный наряд № Дата поступления Дата выдачи Наименование сервиса Исполнитель Ф.И.О.

Печать сервисного центра и подпись ответственного лица

МП

Заполняется продавцом

Наименование изделия Серийный номер Дата продажи

МП

Печать торговой организации

СВЕДЕНИЯ О РЕМОНТЕ

№3

№3

ОТРЫВНОЙ ТАЛОН

Заполняется сервисным центром

Сервисный наряд № Дата поступления Дата выдачи Наименование сервиса Исполнитель Ф.И.О.

Печать сервисного центра и подпись ответственного лица

МП

Заполняется продавцом

Наименование изделия Серийный номер Дата продажи

МП

Печать торговой организации

Заполняется сервисным центром

Сервисный наряд №

Дата поступления

Дата выдачи

Наименование сервиса

Исполнитель Ф.И.О.

Контактная информация пользователя

Ф.И.О.:

Адрес:

Телефон:

Подпись покупателя _____ МП





Заполняется сервисным центром

Сервисный наряд №

Дата поступления

Дата выдачи

Наименование сервиса

Исполнитель Ф.И.О.

Контактная информация пользователя

Ф.И.О.:

Адрес:

Телефон:

Подпись покупателя _____ МП





Заполняется сервисным центром

Сервисный наряд №

Дата поступления

Дата выдачи

Наименование сервиса

Исполнитель Ф.И.О.

Контактная информация пользователя

Ф.И.О.:

Адрес:

Телефон:

Подпись покупателя _____ МП