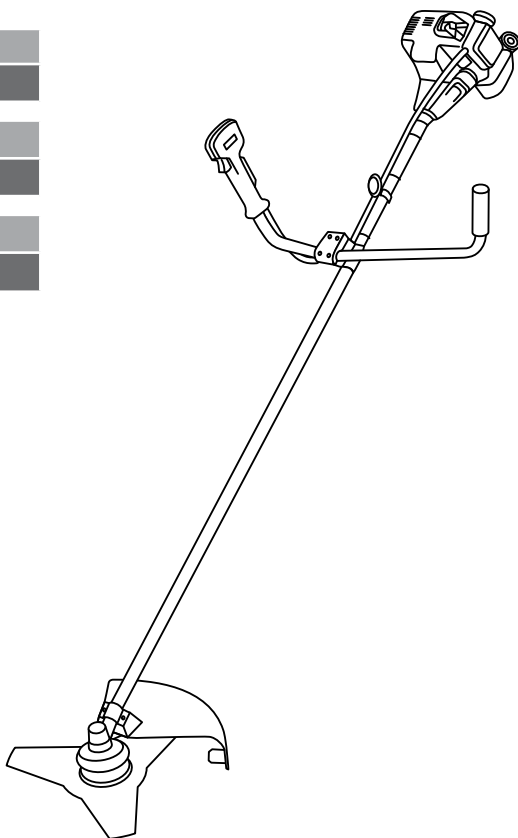


# GASOLINE BRUSH CUTTER

Триммер бензиновый

|        |         |
|--------|---------|
| 96261  | 96262   |
| DTL-33 | DTL-33S |
| 96263  | 96264   |
| DTL-43 | DTL-43S |
| 96265  | 96266   |
| DTL-52 | DTL-52S |

**IMPORTANT**  
**ВНИМАНИЕ**

**Read this manual before use and retain for future reference.**

Прочитайте данное руководство перед эксплуатацией устройства и сохраните его для дальнейшего использования.

**The date of manufacture is indicated on the product.**

Дата изготовления указана на изделии.

## СОДЕРЖАНИЕ

|  |    |
|--|----|
| ОПИСАНИЕ СИМВОЛОВ .....                              | 3  |
| НАЗНАЧЕНИЕ .....                                     | 4  |
| КОМПЛЕКТАЦИЯ .....                                   | 4  |
| МЕРЫ БЕЗОПАСНОСТИ.....                               | 5  |
| УСТРОЙСТВО .....                                     | 8  |
| ТЕХНИЧЕСКИЕ ХАРАКТЕРИСТИКИ.....                      | 9  |
| ПОДГОТОВКА К ЭКСПЛУАТАЦИИ.....                       | 9  |
| ЭКСПЛУАТАЦИЯ .....                                   | 12 |
| ПОРЯДОК РАБОТЫ .....                                 | 14 |
| ТЕХНИЧЕСКОЕ ОБСЛУЖИВАНИЕ .....                       | 17 |
| ВИДЫ РАБОТ И СРОКИ ТЕХНИЧЕСКОГО ОБСЛУЖИВАНИЯ.....    | 18 |
| ВОЗМОЖНЫЕ НЕИСПРАВНОСТИ И СПОСОБЫ ИХ УСТРАНЕНИЯ..... | 20 |
| ХРАНЕНИЕ .....                                       | 21 |
| ТРАНСПОРТИРОВКА .....                                | 21 |
| РЕАЛИЗАЦИЯ И УТИЛИЗАЦИЯ .....                        | 22 |
| СРОК СЛУЖБЫ .....                                    | 22 |
| ГАРАНТИЙНЫЕ ОБЯЗАТЕЛЬСТВА .....                      | 22 |
| ДАТА ИЗГОТОВЛЕНИЯ .....                              | 22 |
| ИМПОРТЕР .....                                       | 22 |

### **Уважаемый покупатель!**

**Данное изделие является технически сложным. Перед первым запуском внимательно изучите настоящее руководство по эксплуатации и строго соблюдайте все меры предосторожности!**

**Их несоблюдение может привести к опасным для жизни травмам!**

**Руководство содержит информацию по эксплуатации и техническому обслуживанию бензинового триммера (далее – триммера, устройства, изделия).**

**Конструкция устройства постоянно совершенствуется, поэтому возможны некоторые изменения, не отраженные в настоящем руководстве и не ухудшающие эксплуатационные качества изделия.**

## ОПИСАНИЕ СИМВОЛОВ

|   |  |
|---|--|
|    | Необходимо выполнять требования безопасности, предписанные в инструкциях, а также все применимые общие правила по безопасной работе. |
|    | Внимательно прочтите инструкцию перед эксплуатацией устройства.  |
|    | Используйте средства защиты органов слуха и зрения.  |
|    | Работайте в защитных перчатках.  |
|    | Работайте в защитной обуви.  |
|    | Следите за наличием свободного пространства для работы.  |
|    | Помните об опасности, которую представляют отбрасываемые устройством или вылетающие из-под него предметы.                            |
|    | Не подпускайте посторонних лиц, особенно детей и домашних животных, ближе чем на 15 метров от места проведения работ.                |
|    | Не касайтесь режущих полотен.  |
|  | Опасность поражения органов дыхания и отравления. Не вдыхайте пары топлива и выхлопные газы, работайте вне помещения.                |
|  | Насос подкачки топлива. Нажмите 4-5 раз при пуске холодного двигателя.   |
|  | Опасность возгорания.  |
|  | Использование без защитного кожуха запрещено.  |

## НАЗНАЧЕНИЕ

Бензиновый триммер предназначен для выравнивания газонной растительности, скашивания травы, сорняков и мелкого кустарника на приусадебных и садовых участках. Условия эксплуатации: триммер может применяться при температуре окружающего воздуха от +5 до +35 °С.

Использование триммера в любых других целях и отличных от указанных выше условиях эксплуатации является нарушением условий безопасной эксплуатации и прекращает действие гарантийных обязательств поставщика. Производитель и поставщик не несут ответственности за повреждения, причиненный ущерб и травмы, возникшие вследствие применения триммера не по назначению.



### ВНИМАНИЕ!

Устройство не предназначено для профессионального (коммерческого) использования.

Во избежание получения травм пользователем, порчи имущества и поломки оборудования запрещается использовать триммер для:

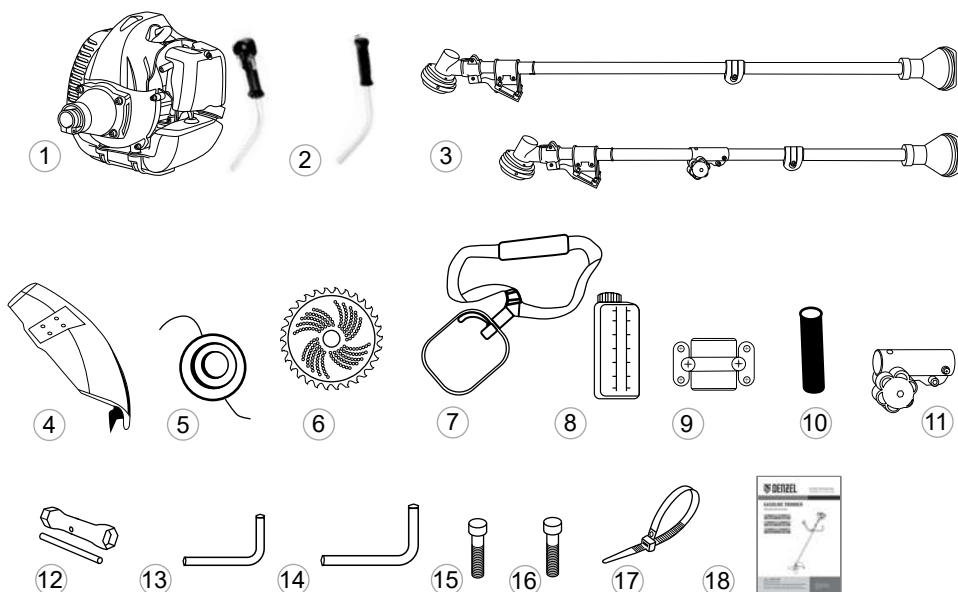
- очистки садовых дорожек от мусора;
- измельчения компоста и резки остатков деревьев и кустарника;
- выравнивания неровностей почвы, срезания кочек на поверхности земли;
- привода для другого рабочего устройства;
- привода в движение различных транспортных средств, в том числе плавучих.



### ВНИМАНИЕ!

Инструмент должен использоваться строго в соответствии с указанным назначением, применение устройства в других целях может привести к серьезной травме.

## КОМПЛЕКТАЦИЯ



|     | Наименование   | арт. 96261,<br>96263, 96265<br>(неразъемная<br>штанга) | арт. 96262,<br>96264, 96266<br>(разъемная<br>штанга) |
|-----|--|--|--|
| 1.  | Двигатель с правой рукояткой                             | 1  | 1  |
| 2.  | Левая рукоятка   | 1  | 1  |
| 3.  | Штанга в сборе с редуктором и корпусом сцепления         | 1  | 1 (состоит из 2 частей)                              |
| 4.  | Защитный кожух с ножом                                   | 1  | 1  |
| 5.  | Катушка с леской   | 1  | 1  |
| 6.  | Пильный диск 40Т   | 1  | 1  |
| 7.  | Ремень плечевой с защитой бедра                          | 1  | 1  |
| 8.  | Дозатор для приготовления смеси                          | 1  | 1  |
| 9.  | Узел крепления рукояток с крепежом                       | 1  | 1  |
| 10. | Соединительная муфта                                     | нет  | 1  |
| 11. | Коннектор штанги   | нет  | 1  |
| 12. | Свечной ключ   | 1  | 1  |
| 13. | Имбусовый ключ Н4  | 1  | 1  |
| 14. | Имбусовый ключ Н5  | 1  | 1  |
| 15. | Болт М6х30 (для крепления корпуса сцепления к двигателю) | 4  | 4  |
| 16. | Болт М6х25 (для крепления защитного кожуха к штанге)     | 4  | 4  |
| 17. | Хомут  | 2  | 2  |
| 18. | Руководство пользователя                                 | 1  | 1  |

## МЕРЫ БЕЗОПАСНОСТИ

Внимательно прочтите данное руководство. Ознакомьтесь с конструкцией изделия прежде, чем приступать к эксплуатации. Ознакомьтесь с работой органов управления. Знайте, что делать в экстренных ситуациях.

Из соображений безопасности несовершеннолетние лица к работе с триммером не допускаются, за исключением лиц старше 16 лет, проходящих обучение под надзором ответственного за безопасность лица.

Эксплуатируйте триммер в хорошем физическом и психическом состоянии. Не пользуйтесь устройством в болезненном или утомленном состоянии или под воздействием каких-либо веществ, медицинских препаратов, способных оказать влияние на зрение, физическое и психическое состояние.



### **ВНИМАНИЕ!**

**Не работайте с триммером в состоянии алкогольного или наркотического опьянения или после употребления сильнодействующих лекарств.**

Работайте только в дневное время или при хорошем искусственном освещении.

Не начинайте работать, не подготовив рабочую зону. Внимательно осмотрите зону предполагаемого покоса, уберите посторонние предметы, которые могут быть отброшены режущим узлом или намотаться на него.

Не рекомендуется работать триммером в одиночку. Позаботьтесь о том, чтобы во время работы на расстоянии слышимости кто-либо находился, на случай если понадобится помощь.

Посторонние люди, дети и животные должны находиться на безопасном расстоянии вне рабочей зоны. Запрещается находиться ближе 15 м от работающего устройства. Люди, находящиеся в зоне риска (рядом с рабочей зоной), должны носить защитные очки.

Проверяйте триммер перед работой, чтобы убедиться, что все рукоятки, крепления и предохранительные приспособления находятся на месте и в исправном состоянии.

Работайте в плотной и прочной одежде, способной защитить в случае отброса режущим узлом каких-либо твердых предметов. Не носите излишне широкую одежду и украшения, так как они могут попасть в движущиеся части устройства.

Наденьте прочные защитные перчатки. Перчатки не только защищают руки от повреждения, но и снижают вредное воздействие вибрации на руки. Продолжительное воздействие вибрации может нанести вред вашему здоровью.

Носите прочную и достаточно высокую обувь на нескользящей подошве для большей устойчивости. Во избежание травм при возможном отбросе посторонних предметов режущим узлом не работайте с устройством босиком или в открытой обуви.

**ВНИМАНИЕ!**

**Всегда используйте защитные очки или щиток при работе. Велика вероятность попадания в лицо и глаза отброшенных твердых предметов или фрагментов скашиваемой одревесневшей растительности.**

Во избежание повреждения органов слуха рекомендуется во время работы с триммером использовать защитные наушники или беруши.

Используйте в качестве топлива смесь бензина АИ-92 и масла для двухтактных двигателей. Использование чистого бензина не допускается!

Заправку бака производите на открытом воздухе, на земле. Крепко закручивайте крышку топливного бака.

Не заправляйте топливо внутри помещения.

Топливо является легковоспламеняемым и взрывоопасным веществом. Не курите, не допускайте наличия искр и пламени в зоне хранения топлива и при заправке двигателя.

Не заправляйте горячий двигатель. Перед заправкой заглушите двигатель и убедитесь в том, что он остыл. Топливный бак может находиться под давлением. Сначала осторожно ослабьте крышку топливного бака для сброса возможного давления, а затем снимите ее.

Не работайте с триммером, если топливо было пролито во время заправки. Перед запуском тщательно протрите поверхности двигателя от случайно пролитого топлива и дождитесь полного испарения остатков топлива. Если топливо было пролито, перед запуском двигателя переместите триммер минимум на 3 метра от места заправки.

Не запускайте двигатель при наличии запаха топлива.

Не храните устройство с топливом в баке. Утечка топлива может стать причиной возникновения пожара. Избегайте контакта с топливом. Возможны раздражение кожных покровов, слизистой оболочки глаз, верхних дыхательных путей или аллергические реакции при индивидуальной непереносимости. Частый контакт с топливом может привести к острым воспалениям и хроническим экземам.

Никогда не запускайте двигатель внутри помещения или в плохо проветриваемых местах.

Никогда не вдыхайте выхлопные газы. Выхлопные газы содержат угарный газ, который не имеет цвета и запаха и является очень ядовитым. Попадание угарного газа в органы дыхания может привести к потере сознания и нанести серьезный вред здоровью.

Не запускайте двигатель, если вы обнаружили неисправность системы зажигания.

Перед запуском двигателя убедитесь в том, что рабочие части триммера не соприкасаются с посторонними предметами.

Следите, чтобы ноги и руки не располагались вблизи рабочих частей триммера во время запуска двигателя и эксплуатации.

При работе всегда твердо стойте на земле, не теряйте равновесия. Перед началом работы осмотритесь, нет ли на участке препятствий, о которые вы можете споткнуться и упасть. Удалите предметы, которые представляют опасность.

Крепко держите триммер двумя руками. Запрещается работать одной рукой.

Запрещается работать без предусмотренного конструкцией защитного кожуха.

Будьте предельно осторожны при работе с устройством. Возможна ситуация, когда отбрасываемые предметы с обрабатываемой поверхности могут попасть в лицо или глаза.

Всегда сохраняйте безопасную дистанцию относительно других людей, которые находятся или работают рядом.

Соблюдайте особую осторожность при изменении направления движения.

Соблюдайте особую осторожность при работе в стесненных условиях (ограниченном пространстве).

При работе следует приближаться вплотную к преграде, но никогда не направлять режущее приспособление внутрь или сквозь преграды. Попадание триммерного корда/ножа в проволочное ограждение или нейлоновое сетчатое ограждение может привести к тому, что куски проволоки, сетки и триммерного корда могут быть отброшены с высокой скоростью в разных направлениях.

Не дотрагивайтесь до горячего глушителя и ребер охлаждения цилиндра двигателя, так как это может привести к серьезным ожогам. Не работайте с триммером, если ребра цилиндра и глушитель загрязнены.

Заглушите двигатель перед перемещением триммера с одного места на другое.

Все работы по техническому обслуживанию и ремонту проводите при выключенном двигателе. Работы по техническому обслуживанию и ремонту, не описанные в данном руководстве, должны осуществляться квалифицированными специалистами в авторизованном сервисном центре.

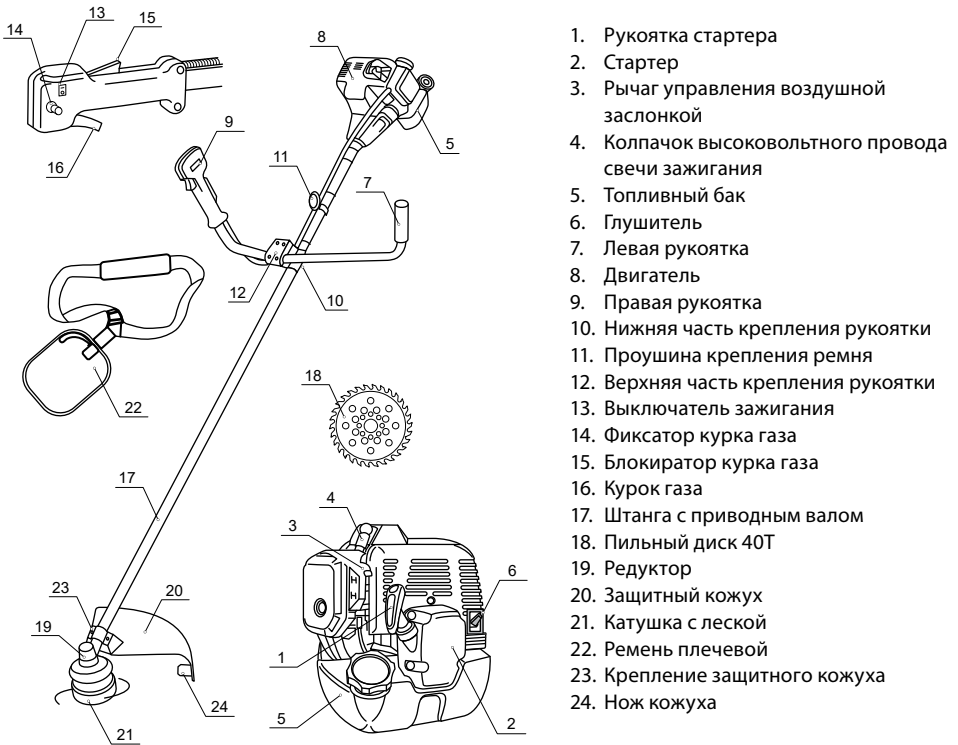
Следите за чистотой режущего приспособления. Удаляйте намотавшиеся траву, ветки и посторонние предметы с триммерной катушки (ножа) и редуктора триммера.

Немедленно выключите триммер при появлении чрезмерной вибрации или шума. Это может быть следствием серьезных повреждений деталей или узлов устройства, таких как маховик, сцепление, режущее приспособление, или нарушения крепления деталей.

Не вносите изменения в конструкцию устройства. Производитель и поставщик снимают с себя ответственность за возникшие в результате этого последствия (травмы и повреждения изделия).

Храните триммер в закрытом месте, недоступном для детей.

## УСТРОЙСТВО



1. Рукоятка стартера
2. Стартер
3. Рычаг управления воздушной заслонкой
4. Колпачок высоковольтного провода свечи зажигания
5. Топливный бак
6. Глушитель
7. Левая рукоятка
8. Двигатель
9. Правая рукоятка
10. Нижняя часть крепления рукоятки
11. Проушина крепления ремня
12. Верхняя часть крепления рукоятки
13. Выключатель зажигания
14. Фиксатор курка газа
15. Блокиратор курка газа
16. Курок газа
17. Штанга с приводным валом
18. Пильный диск 40Т
19. Редуктор
20. Защитный кожух
21. Катушка с леской
22. Ремень плечевой
23. Крепление защитного кожуха
24. Нож кожуха

Рис. 1



## ТЕХНИЧЕСКИЕ ХАРАКТЕРИСТИКИ

| Артикул/ Модель  | 96261<br>DTL-33                                   | 96262<br>DTL-33S | 96263<br>DTL-43 | 96264<br>DTL-43S | 96265<br>DTL-52 | 96266<br>DTL-52S |
|--|---|------------------|-----------------|------------------|-----------------|------------------|
| Тип двигателя  | Одноцилиндровый двухтактный воздушного охлаждения |                  |                 |                  |                 |                  |
| Тип рукоятки   | неразъемная                                       | разъемная        | неразъемная     | разъемная        | неразъемная     | разъемная        |
| Рабочий объем двигателя, см <sup>3</sup>                     | 33  | 33               | 43              | 43               | 52              | 52               |
| Максимальная мощность, л.с.                                  | 1,8   | 1,8              | 2,5             | 2,5              | 3,0             | 3,0              |
| Ширина скашивания леской, мм                                 | 420   |                  |                 |                  |                 |                  |
| Максимальный диаметр лески, мм                               | 3   |                  |                 |                  |                 |                  |
| Ширина скашивания диском, мм                                 | 255   |                  |                 |                  |                 |                  |
| Объем топливного бака, л                                     | 0,8   | 0,8              | 1,2             | 1,2              | 1,2             | 1,2              |
| Уровень звуковой мощности, дБ(а)                             | 110   |                  |                 |                  |                 |                  |
| Уровень звукового давления на рабочем месте, не более, дБ(А) | 105   |                  |                 |                  |                 |                  |
| Масса без топлива, кг  | 7   | 7,2              | 7,6             | 7,8              | 7,6             | 7,8              |

## ПОДГОТОВКА К ЭКСПЛУАТАЦИИ

### Сборка изделия

1. Установите рукоятки на штангу и зафиксируйте соединение с помощью крепежа (рис. 2).
2. Установите защитный кожух на штангу, расположив его между кронштейном и пластиной защитного кожуха, и зафиксируйте его четырьмя винтами (рис. 3).

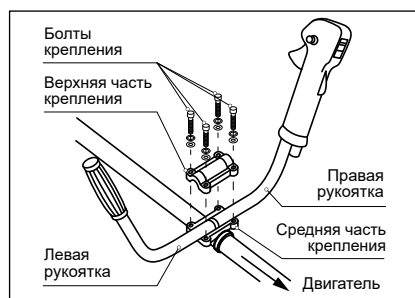


Рис. 2

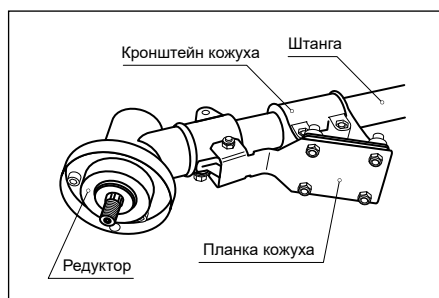


Рис. 3

3. Для моделей, имеющих разборную штангу, соедините вал верхней части штанги 1 (рис. 4) и нижней части штанги 2 (рис. 4) с помощью муфты 3 (рис. 4) из комплекта.

4. Соедините верхнюю 1 (рис. 5) и нижнюю 2 (рис. 5) часть штанги, повернув ее так, чтобы пружинная кнопка нижней части 3 (рис. 5) вошла в отверстие муфты верхней части штанги. При необходимости поверните вал катушки так, чтобы приводной вал, находящийся в нижней части штанги, вошел в зацепление с ответной частью в верхней части. Зафиксируйте соединение стяжным винтом коннектора штанги 4 (рис. 5).

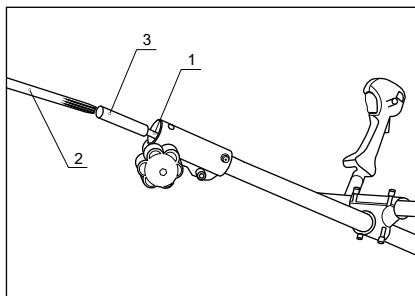


Рис. 4

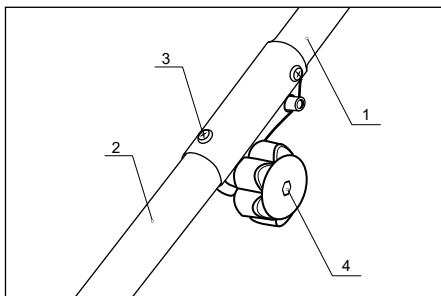


Рис. 5

5. Установите штангу в сборе на двигатель, используя четыре винта (рис. 6). При этом выходной вал редуктора и бензобак должны располагаться с одной стороны.

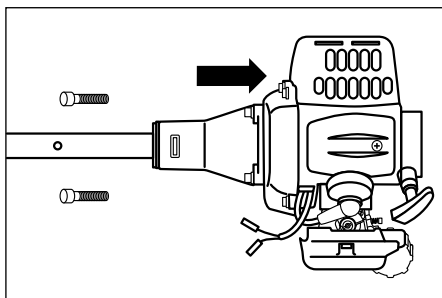


Рис. 6

6. Отрегулируйте удобное положение рабочих рукояток и проушины для плечевого ремня и затяните резьбовые соединения.

### Установка катушки

1. Совместите отверстия в чашке редуктора и фланцевой шайбе. Вставьте металлический стопорный стержень или шестигранный ключ из комплекта в отверстия чашки редуктора и фланцевой шайбы. Вращая гайку по часовой стрелке, снимите ее, а также чашку и шайбу со шпинделя редуктора (рис. 7).

2. Удерживая стержень в отверстиях чашки редуктора и фланцевой шайбы, закрутите катушку с леской против часовой стрелки до упора (рис. 8).

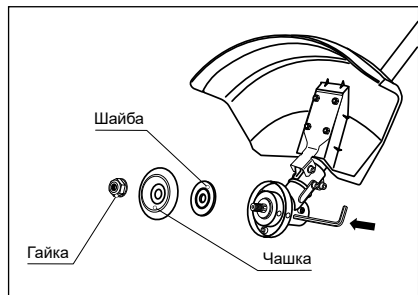


Рис. 7

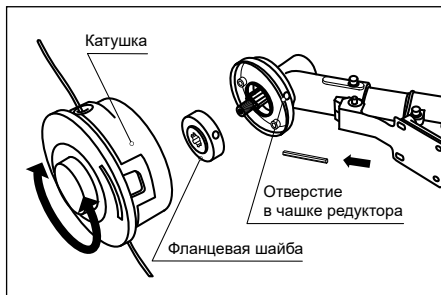


Рис. 8

### Установка диска



#### ПРЕДУПРЕЖДЕНИЕ!

При неправильной установке режущего ножа в процессе работы возникает сильная вибрация, в результате чего режущий нож может отлететь в сторону, причинив травмы оператору или посторонним лицам.

1. Совместите отверстие во фланцевой шайбе с отверстием в чашке редуктора (рис. 7). Вставьте металлический стопорный стержень в отверстие чашки редуктора и в отверстие фланцевой шайбы.
2. Открутите гайку крепления с вала триммера по часовой стрелке. Снимите чашку с вала, оставив фланцевую шайбу.
3. Установите режущий нож на фланцевую шайбу. Убедитесь, что режущий нож правильно отцентрирован и лежит на проточке шайбы. Установите прижимную шайбу. Установите на вал чашку крепления (рис. 9).
4. Установите (наживите) гайку, проверьте правильность установки и центрирования ножа.
5. Удерживая стопорный стержень одной рукой, надежно затяните гайку трубчатым ключом (входит в комплект), поворачивая ее против часовой стрелки (рис. 9).

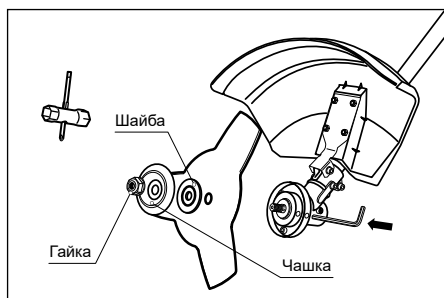


Рис. 9

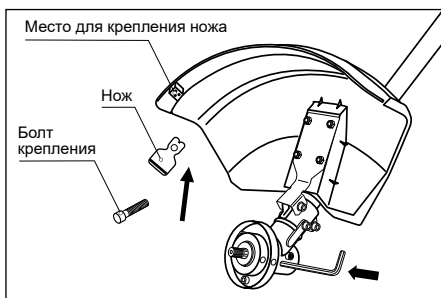


Рис. 10

### Установка ножа защитного кожуха

Установите нож на защитный кожух (рис. 10).

## ЭКСПЛУАТАЦИЯ

### Приготовление топливной смеси



#### ВНИМАНИЕ!

Для приготовления и хранения топливной смеси применяйте специальные емкости для бензина. Запрещается использовать емкости из пищевого пластика. Запрещается приготавливать топливную смесь непосредственно в топливном баке.



#### ВНИМАНИЕ!

Для приготовления топливной смеси используйте свежий качественный бензин. Тщательно выдерживайте соотношение бензин/масло. Никогда не применяйте чистый бензин для заправки двигателя триммера.

Для приготовления топливной смеси следует использовать чистый и свежий неэтилированный бензин АИ-92 и специальное масло, предназначенное для двухтактных двигателей с воздушным охлаждением. Запрещается использование масла, предназначенного для 2-тактных двигателей с водяным охлаждением (лодочных моторов). Никогда не используйте масло для 4-тактных двигателей! Это может привести к образованию нагара внутри цилиндра и на свече зажигания, загрязнению выхлопного отверстия глушителя, повреждению компрессионных колец и выходу двигателя из строя. Рекомендуемое соотношение бензина и масла в топливной смеси смотрите на этикетке применяемого масла. Если соотношение не указано, смешивайте масло и топливо в пропорции 1:30..1:40 с помощью дозатора из комплекта поставки. На период обкатки нового двигателя рекомендуется увеличить содержание масла в топливной смеси (1:30).

1. Налейте в дозатор необходимое количество бензина.
2. Добавьте необходимое количество моторного масла.
3. Плотно закройте крышку емкости.
4. Тщательно взболтайте топливную смесь в емкости.

Проводите все работы с топливом только на открытом воздухе или в хорошо проветриваемом помещении, вдали от источников возможного воспламенения. Готовую к работе топливную смесь рекомендуется использовать в течение 30 дней. При длительном хранении топливная смесь окисляется, становится неоднородной и непригодной к применению.

### Запуск холодного двигателя



#### ПРЕДУПРЕЖДЕНИЕ!

Перед запуском двигателя необходимо убедиться, что рабочая часть триммера не касается посторонних предметов.



#### ОСТОРОЖНО!

Крепко удерживайте триммер, чтобы не потерять контроль во время запуска. Не запускайте триммер в воздухе или с ремня. Потеря контроля может стать причиной различных травм и поломки устройства.

1. Заправьте подготовленную топливную смесь в бак, оставив пространство для расширения топлива. Плотно закрутите крышку топливного бака. Насухо протрите топливный бак снаружи от остатков пролитого топлива.
2. Перед запуском убедитесь, что устройство собрано правильно, а все детали надежно закреплены.
3. Несколько раз нажмите на прозрачный колпачок ручной подкачки топлива (праймер), расположенный между воздушным фильтром и топливным баком, для заполнения карбюратора топливной смесью (рис. 11). При этом сквозь прозрачный колпачок кнопки должна просматриваться подкачиваемая топливная смесь.
4. Переведите рычаг воздушной заслонки в верхнее положение –  $\uparrow$  «Закрыто» (рис. 12).

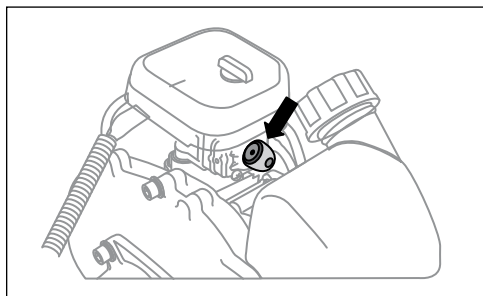


Рис. 11

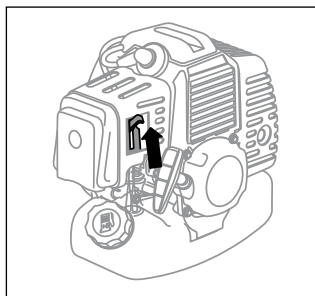


Рис. 12

5. Переведите выключатель зажигания, расположенный на рукоятке управления, в положение ON/1 (рис. 13).

6. Придерживая триммер, плавно потяните рукоятку стартера до момента зацепления в механизме стартера. После появления сопротивления энергично вытяните шнур на 50–60 см (рис. 14). Во избежание повреждения корпуса стартера не бросайте рукоятку стартера, плавно верните ее в исходное положение. Повторите данные действия 3–5 раз до первой вспышки топлива в двигателе. При этом двигатель заводится не должен.

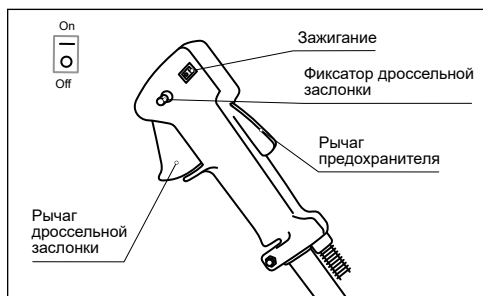


Рис. 13

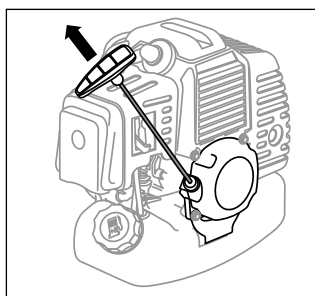


Рис. 14

7. Переведите рычаг воздушной заслонки (рис. 12) в нижнее положение ||| «Открыто».

8. Плавно потяните рукоятку стартера до момента зацепления в механизме и энергично вытяните шнур еще на 50–60 см. Двигатель должен завестись.

9. Прогрейте двигатель в течение 30–60 секунд и начинайте работу.

Если двигатель не запускается, возможно, что вы пропустили первую вспышку и свечу залило топливом. В этом случае необходимо выполнить следующие действия:

- выключатель зажигания установите в положение «OFF»/0/«Стоп»;
- снимите колпачок со свечи зажигания, потянув его на себя вдоль оси свечи. Выверните и просушите свечу зажигания;
- нажав на курок газа, несколько раз потяните рукоятку стартера для вентиляции двигателя и удаления из него лишнего топлива;
- установите свечу на место;
- не закрывая воздушную заслонку, повторите процедуру запуска.

### Запуск прогретого двигателя

При запуске прогретого двигателя, как правило, не требуется подкачка топлива с помощью праймера и закрытие воздушной заслонки. Запуск осуществляется по следующей схеме:

1. Переведите рычаг воздушной заслонки в нижнее положение – ||| «Открыто» (рис. 12).
2. Включите зажигание выключателем, расположенным на управляющей рукоятке (рис. 13).
3. Плавно потяните рукоятку стартера до момента зацепления в механизме и энергично вытяните шнур еще на 50–60 см. Двигатель должен завестись.
4. Прогрейте двигатель в течение 30–60 сек. и начинайте работу.

### Остановка двигателя

Для остановки двигателя отпустите курок газа, переведите двигатель в режим холостого хода и дайте поработать 15–20 сек. Затем переведите выключатель зажигания в положение «Стоп».



#### ВНИМАНИЕ!

Режим холостого хода необходим для того, чтобы снизить температуру внутри двигателя. Мгновенная остановка двигателя может привести к резкому повышению температуры внутри двигателя и выходу его из строя.

## ПОРЯДОК РАБОТЫ



#### ВНИМАНИЕ!

Все работы триммером следует производить в режиме полного газа.

Не используйте триммер без установленного должным образом защитного кожуха. Во время работы следите за исправностью и остротой ножа для обрезки корда. При снятом или неисправном кожухе вы не сможете контролировать длину корда триммерной катушки и, соответственно, нагрузку на двигатель и приводной вал.



#### ВНИМАНИЕ!

Выход из строя двигателя или приводного вала в результате работы без кожуха или с неисправным кожухом не подлежит ремонту по гарантии.

### ПРИМЕЧАНИЕ

Используйте при покосе циклический режим работы: 1 минута – режим полного газа, затем 5–10 секунд – режим холостого хода.



#### ВНИМАНИЕ!

Режим холостого хода необходим для того, чтобы снизить температуру внутри двигателя. Длительная непрерывная работа двигателя на ПОЛНЫХ оборотах может привести к перегреву двигателя и выходу его из строя. Выход двигателя из строя вследствие перегрева не подлежит ремонту по гарантии.

### Основные виды работ

Основными видами работ триммером являются: стрижка, скашивание, удаление растительного покрова и обработка границы газона (рис. 15).

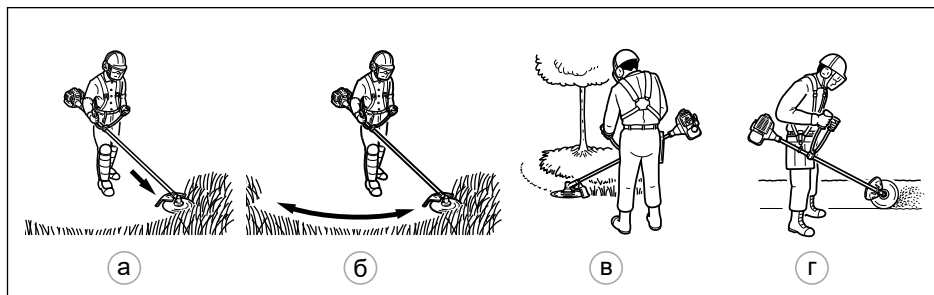


Рис. 15

## Стрижка

При таком виде работ происходит выборочное скашивание травы на маленьком участке путем движения триммера по прямой линии. Подведите осторожно триммер к месту стрижки (рис. 15а). Отклоните головку (нож) немного в сторону так, чтобы отходы не летели в вашу сторону. Если вы приблизились к преграде (забору, дереву, стене), подходите к ней под таким углом, чтобы отходы не срикошетили в вашу сторону. Будьте особенно осторожны в непосредственной близости от сетчатого или проволочного ограждения.

Стрижка может осуществляться путем срезания стеблей по одному. Разместите триммерную катушку (нож) так, чтобы концы корда (ножа) находились близко к основанию сорняка (если поднять корд выше, то стебель будет качаться и наматываться на ось катушки). Используйте режущее приспособление для последовательного удаления стеблей, если это необходимо.

## Скашивание

В этом случае происходит скашивание травы на больших территориях путем движения триммера по дуге (рис. 15б). Двигайтесь легко и плавно, не пытайтесь рубить траву. Наклоните катушку/нож таким образом, чтобы направить отбрасываемые отходы в сторону от вас при движении триммера. Проведите триммер по дуге параллельно земле и скашивайте траву, затем вернитесь в исходное положение, не скашивая траву. Если вы хорошо защищены и не беспокоитесь об отброшенных в вашу сторону отходах, то можете косить в обоих направлениях.

## Удаление растительного покрова и обработка границы газона

При удалении растительного покрова после работы остается голая земля.

Обработка границ – это обрезка травы при формировании границ газона или в местах, где она разрослась по тротуару или дороге (рис. 15г).

В обоих случаях наклоните триммерную катушку под крутым углом так, чтобы предотвратить попадание в вас грязи и камней. Выберите для себя такие углы, которые соответствуют вашим габаритам и рабочей ситуации. Для большинства видов обрезки следует наклонить триммерную катушку так, чтобы концы корда контактировали с поверхностью со стороны, где катушка перемещается в сторону от вас. Отбрасываемые отходы при этом не полетят в вашу сторону.

## Работа с триммерной катушкой

Триммерная катушка должна перемещаться параллельно земле. При скашивании высокой и/или мягкой растительности следите, чтобы на ось триммерной катушки не наматывалась скошенная трава. Это затрудняет вращение приводного вала и увеличивает нагрузку на двигатель.

Следите за чистотой триммерной катушки во время работы. Намотанная на ось трава может привести к нагреву и оплавлению катушки, обрыву приводного вала, перегреву двигателя и выходу его из строя. Поломка по этой причине не подлежит ремонту по гарантии.

Во время работы рекомендуется триммер держать перед собой, наклонив так, чтобы нижняя часть катушки не касалась земли, а кончик корда находился на нужной высоте реза. Триммер следует держать таким образом, чтобы срезание травы происходило по направлению от оператора.

При обработке участков, прилегающих к заборам, оградкам, каменным стенам и фундаментам, триммер следует передвигать медленно, стараясь срезать траву как можно ближе к преграде, не касаясь ее при этом. В противном случае может произойти наматывание корда на преграду и его обрыв с выбросом фрагментов корда в произвольном направлении, что может привести к травме.

При обработке участков вокруг деревьев триммер следует передвигать медленно и осторожно, так, чтобы корд не касался стволов деревьев и не повреждал их. Деревья при скашивании травы обходят по кругу слева направо.

#### ПРИМЕЧАНИЕ

Высокую траву рекомендуется скашивать в 2–3 приема, в зависимости от высоты травы.

После окончания работы очистите триммер от остатков скошенной травы, особенно тщательно очистите от наматывшейся травы ось триммерной катушки. При очистке оси в некоторых случаях требуется снять головку. Учитывайте, что ось имеет левую резьбу и при снятии катушки ее необходимо вращать по часовой стрелке, застопорив ось, как указано в пункте «Установка катушки» данного руководства.

Триммер оснащен полуавтоматической катушкой. Для выпуска корда из триммерной катушки достаточно в процессе работы, не снижая оборотов двигателя, слегка ударить кнопкой катушки, расположенной в ее нижней части, о землю. Под действием центробежных сил корд удлинится, лишние части будут обрезаны ножом, расположенным на фартуке кожуха.



#### ВНИМАНИЕ!

Во избежание разрушения триммерной катушки, не ударяйте катушкой слишком сильно. Определите минимальную необходимую силу удара экспериментальным путем, постепенно увеличивая ее, начиная с самой малой.

### Заправка катушки кордом



#### ВНИМАНИЕ!

Не используйте корд (леску) диаметром больше рекомендуемого. Увеличение диаметра лески приводит к перегрузке двигателя и снижению качества покоса.

Для замены корда (лески) выполните следующие действия:

- нажмите на два фиксатора крышки катушки, расположенные на боковой стороне, и снимите крышку;
- извлеките шпулю и пружину;
- очистите шпулю от остатков использованного корда;
- отрежьте 5–6 м нового корда, сложите его пополам и зафиксируйте точку перегиба корда в шпуле аналогично тому, как был зафиксирован использованный корд;
- намотайте корд на шпулю в два ручья в одну сторону, при наличии разделительного ребра в шпуле каждый ручей наматывайте в свой канал;
- зафиксируйте концы корда, оставив свободными 15–20 см, в специальных прорезях шпули, что позволит без разматывания корда собрать катушку;
- вставьте свободные концы корда в отверстия крышки катушки;
- установите пружину, шпулю в корпус катушки, зафиксируйте крышку;
- резким движением выдерните концы корда из катушки на 1–2 см так, чтобы корд вышел из прорезей шпули и шпуля перешла в рабочее положение.

При правильной намотке корда и сборке катушки при одновременном вытягивании свободных концов корда и кратковременном нажатии на кнопку катушки корд должен освободиться на 20–25 мм.

После заправки корда при необходимости отрежьте излишки свободного корда таким образом, чтобы концы имели одинаковую длину не более 20 см.



## Работа с ножом

Триммер оснащен металлическим режущим ножом. Металлический нож используется для кошения густой травы или сорняков. Для предупреждения отдачи и разрушения ножа не используйте его для срезания кустов или молодых деревьев. Не рекомендуется работать ножом, если участок имеет большие неровности, бугристую поверхность, глубокие ямы или канавы. Не рекомендуется работать ножом вблизи деревьев, кустарников, изгородей. При соприкосновении ножа с твердым препятствием произойдет отбрасывание триммера в сторону с риском получить травму. Столкновение вращающегося ножа с камнями и другими посторонними твердыми предметами, находящимися в траве, как правило, приводит к выбросу их фрагментов в непредсказуемом направлении с большой скоростью, что может привести к серьезным травмам.



### ВНИМАНИЕ!

Запрещается работать тупым ножом. Запрещается работать ножом, имеющим трещины, сколы или разную длину лопастей. Запрещается работать ножом, закрепленным изношенными или поврежденными гайкой или шайбами. Помните, металлический нож, вращающийся с большой частотой, при разрушении или самопроизвольном отсоединении от триммера представляет большую опасность! При возникновении повышенной вибрации на ноже при работе немедленно остановите двигатель и проверьте установку и целостность ножа, в противном случае это может привести к поломке триммера.



### ВНИМАНИЕ!

Если нож наткнулся на препятствие, немедленно заглушите двигатель и проверьте нож на наличие повреждений.

После окончания работы очистите триммер от остатков скошенной травы, особенно тщательно очистите от намотавшейся травы ось ножа. При очистке оси в некоторых случаях требуется снять нож. Учитывайте, что ось имеет левую резьбу и при снятии ножа необходимо вращать гайку по часовой стрелке, застопорив ось, как указано в пункте «Установка ножа» данного руководства.



### ВНИМАНИЕ!

Во избежание разбалансировки ножа не рекомендуется заточка ножа в бытовых условиях без специального оборудования. При значительном затуплении ножа или повреждении режущих кромок замените нож на новый.

## ТЕХНИЧЕСКОЕ ОБСЛУЖИВАНИЕ

Все работы по обслуживанию триммера, кроме пунктов, перечисленных в этой инструкции по техническому обслуживанию и эксплуатации, должны выполняться в авторизованном сервисном центре. Сроки проведения технического обслуживания относятся только к нормальным условиям эксплуатации. При экстремальных условиях эксплуатации (сильная запыленность, интенсивные нагрузки) или более длительной ежедневной работе указанные интервалы следует сократить. Виды выполняемых работ и сроки обслуживания указаны в таблице ниже.



### ОСТОРОЖНО!

Все работы по техническому обслуживанию выполняются в защитных перчатках на холодном двигателе.

## ВИДЫ РАБОТ И СРОКИ ТЕХНИЧЕСКОГО ОБСЛУЖИВАНИЯ

| Виды работ технического обслуживания |                               | Перед началом работы                            | После окончания работы | После каждой заправки топливного бака | Ежемесячно | При повреждении | При необходимости |
|--------------------------------------|-------------------------------|---|------------------------|---------------------------------------|------------|-----------------|-------------------|
| Комплектное устройство               | Визуальный контроль           | •   |                        | •                                     |            |                 |                   |
|                                      | Очистка                       |   | •                      |                                       |            |                 |                   |
| Рычаги управления                    | Контроль функционирования     | •   |                        | •                                     |            |                 |                   |
| Нож для обрезки корда*               | Контроль заточки              | •   |                        |                                       |            |                 |                   |
|                                      | Заточка                       |   |                        |                                       |            |                 | •                 |
| Топливный фильтр*                    | Контроль                      |   |                        |                                       | •          |                 |                   |
|                                      | Замена                        |   |                        |                                       |            | •               | •                 |
| Топливный бак                        | Очистка                       |   |                        |                                       | •          |                 |                   |
| Редуктор                             | Смазка                        | Каждые 20 часов работы / не реже 1 раза в сезон |                        |                                       |            |                 |                   |
| Триммерная головка*                  | Осмотр                        | •   |                        |                                       |            |                 |                   |
|                                      | Замена                        |   |                        |                                       |            | •               |                   |
|                                      | Контроль посадки              |   |                        | •                                     |            |                 |                   |
| Воздушный фильтр*                    | Очистка                       |   | •                      |                                       |            |                 | •                 |
|                                      | Замена                        |   |                        |                                       |            | •               | •                 |
| Охлаждающие ребра цилиндра           | Очистка                       |   | •                      |                                       |            |                 | •                 |
| Отверстия для охлаждения двигателя   | Очистка                       |   | •                      |                                       |            |                 | •                 |
| Свеча зажигания*                     | Проверка состояния электродов |   |                        |                                       | •          |                 | •                 |
|                                      | Замена                        |   |                        |                                       |            | •               | 100 часов работы  |
| Крепежные винты и гайки              | Проверка                      | •   |                        |                                       |            |                 |                   |
|                                      | Подтягивание                  |   |                        |                                       |            |                 | •                 |
| Искрогасящая сетка в глушителе       | Контроль                      |   |                        |                                       | •          |                 |                   |
|                                      | Замена                        |   |                        |                                       |            |                 | •                 |

\* Данные детали являются расходным материалом и не подлежат замене по гарантии.

### Воздушный фильтр

Производите очистку или замену поролонового элемента воздушного фильтра каждые 10 часов работы. Состояние воздушного фильтра является одним из основных условий надежной работы двигателя. Снимите кожух защиты воздушного фильтра.

Извлеките воздушный фильтр и тщательно промойте его сначала в мыльном водном растворе, затем в чистой теплой воде. Высушите фильтр при комнатной температуре, перед установкой фильтра пропитайте его 2–3 каплями моторного масла (рис. 16).

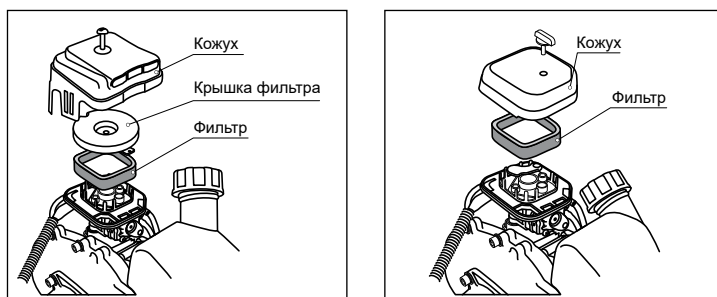


Рис. 16

### Свеча зажигания

Регулярно проверяйте состояние свечи зажигания. При выявлении загрязнений очистите свечу зажигания с помощью металлической щетки и проверьте зазор между электродами. Зазор должен составлять 0,5–0,6 мм.

### Система охлаждения

При загрязнении охлаждающих отверстий продуктами покоса и масляным шламом используйте для очистки кисточку и/или баллон со сжатым воздухом. Грязные ребра цилиндра двигателя могут стать причиной его перегрева и выхода из строя. Регулярно очищайте от загрязнений ребра цилиндров кисточкой и/или сжатым воздухом.

### Глушитель

Периодически осматривайте искрогаситель двигателя, представляющий собой металлическую сетку, расположенную в выходном отверстии глушителя. Загрязненный искрогаситель может отрицательно сказаться на мощности двигателя и качестве покоса. При выявлении загрязнений очистите искрогаситель с помощью щетки или кисти.

### Редуктор

С периодичностью, указанной в таблице, проверяйте наличие смазки в редукторе. Выкрутите болт, расположенный на боковой стороне редуктора (рис. 17). При необходимости добавьте смазку, предназначенную для редукторов, с помощью шприца или произведите замену смазки, обратившись в авторизованный сервисный центр.

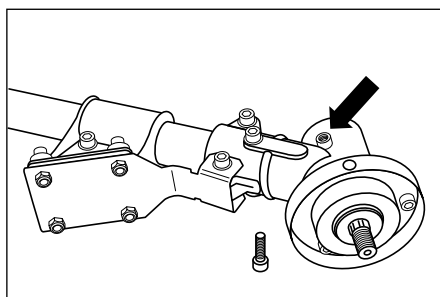


Рис. 17

## ВОЗМОЖНЫЕ НЕИСПРАВНОСТИ И СПОСОБЫ ИХ УСТРАНЕНИЯ



### ВНИМАНИЕ!

Пользователем устраняются только приведенные ниже неисправности. Другие неисправности подлежат устранению в авторизованном сервисном центре.

| Неисправность                                    | Возможная причина  | Метод устранения   |
|--|--|--|
| Двигатель не запускается.                        | Выключатель зажигания находится в положении «Off» (выключено).       | Перевести выключатель зажигания в положение «On» (включено).   |
|  | Пустой топливный бак или воздушная пробка в топливопроводе.          | Залить свежую топливную смесь в топливный бак, прокачать топливопровод с помощью праймера до появления топлива внутри колпачка праймера.                               |
|  | Отсутствие топлива в карбюраторе.                                    | Полностью до упора нажать колпачок ручной подкачки топлива (праймера) 5-7 раз.   |
|  | Карбюратор переливает топливо (из-за неправильного порядка запуска). | Повторить процедуру запуска, установив рычаг управления воздушной заслонкой карбюратора в открытое положение. При необходимости выкрутить свечу зажигания и просушить. |
|  | Старая или неправильно приготовленная топливная смесь.               | Слить топливную смесь из топливного бака. Залить свежую топливную смесь.   |
| Двигатель неустойчиво работает на холостом ходу. | Загрязнена или неисправна свеча зажигания.                           | Очистить или заменить свечу зажигания.   |
|  | Грязный воздушный фильтр.  | Очистить или заменить воздушный фильтр.  |
|  | Старая или неправильно приготовленная топливная смесь.               | Слить топливную смесь из топливного бака. Залить свежую топливную смесь.   |
| Двигатель не набирает обороты.                   | Засорение карбюратора.   | Обратиться в авторизованный сервисный центр.   |
|  | Грязный воздушный фильтр.  | Очистить или заменить воздушный фильтр.  |
|  | Старая или неправильно приготовленная топливная смесь.               | Слить топливную смесь из топливного бака. Залить свежую топливную смесь.   |
| Дымный выхлоп из глушителя.                      | Рабочий инструмент изделия заблокирован посторонними предметами.     | Остановить двигатель и очистить рабочий инструмент.  |
|  | Неправильно приготовлена топливная смесь.                            | Слить топливную смесь из бака. Залить свежую топливную смесь, приготовленную в соответствии с рекомендациями производителя масла.                                      |

## ХРАНЕНИЕ

Триммер следует хранить в сухом, незапыленном помещении. При хранении должна быть обеспечена защита устройства от атмосферных осадков. Наличие в воздухе паров кислот, щелочей и других агрессивных примесей не допускается.

Хранить при температуре окружающей среды от 1 до +35 °С и относительной влажности воздуха не более 80% при температуре 20 °С. Срок хранения не ограничен.

Устройство во время хранения должно быть недоступно для детей.

В случае перерыва в работе более 30 дней необходимо произвести следующие действия:

1. Слейте остатки топлива из топливного бака.
2. Заведите двигатель для того, чтобы удалить остатки топлива из карбюратора и топливных шлангов.
3. Очистите триммерную головку, защитный кожух и корпус редуктора от остатков травы.
4. Выкрутите свечу зажигания.
5. Залейте в свечное отверстие 3–5 мл чистого моторного масла для двухтактных двигателей с воздушным охлаждением.
6. Медленно вытяните несколько раз шнур стартера для того, чтобы внутренние поверхности цилиндра и поршня покрылись маслом.
7. Установите поршень в верхнем положении (тяните шнур стартера, отслеживая положение поршня через отверстие свечи зажигания).
8. Установите свечу зажигания на место.

### Возобновление работы после длительного хранения

1. Выкрутите свечу зажигания.
2. Переверните триммер свечным отверстием вниз и несколько раз энергично вытяните шнур стартера, чтобы удалить лишнее масло из камеры сгорания. Следите, чтобы остатки масла не попали в колпачок свечи зажигания.
3. При необходимости очистите, промойте в чистом бензине и просушите свечу зажигания или установите новую.
4. Подготовьте триммер к работе. Заправьте топливный бак свежеприготовленной топливной смесью.

## ТРАНСПОРТИРОВКА

Устройство можно транспортировать любым видом закрытого транспорта в упаковке производителя или без нее с защитой изделия от механических повреждений, атмосферных осадков, воздействия химически активных веществ. Наличие в воздухе паров кислот, щелочей и других агрессивных примесей не допускается. Во время погрузочно-разгрузочных работ устройство не должно подвергаться ударам, падениям и воздействию атмосферных осадков.

Условия транспортирования аппарата при воздействии климатических факторов:

- температура окружающего воздуха от -40 до +40 °С;
- относительная влажность воздуха не более 80% при 20 °С.

При переноске триммера на короткие расстояния (при переходе с одного места работы на другое) рекомендуется заглушить двигатель. Переносите триммер, подвесив на ремне, держа за рукоятки. Не допускайте контакта с глушителем частей тела (существует опасность ожогов) и горючих веществ (опасность возгорания).



### ОСТОРОЖНО!

Никогда не транспортируйте и не переносите триммер с вращающимися триммерной катушкой или ножом. Для того чтобы предотвратить возможные повреждения, а также вытекание топлива, при перевозке триммера в автомобиле его необходимо зафиксировать от опрокидывания. Надежнее транспортировать триммер с пустым баком.

## РЕАЛИЗАЦИЯ И УТИЛИЗАЦИЯ

Реализация оборудования осуществляется через торговые точки компаний-дилеров согласно действующему законодательству, регламентирующему правила торговли на территории стран Таможенного союза.

Утилизация триммера должна производиться в соответствии с нормами законодательства РФ, в частности Федеральным законом № 7-ФЗ от 10.01.2002 «Об охране окружающей среды».

Помните о необходимости охраны окружающей среды и экологии. Прежде чем слить какие-либо жидкости, выясните правильный способ их утилизации. Соблюдайте правила охраны окружающей среды при утилизации моторного масла, топлива и фильтров.

## СРОК СЛУЖБЫ

Средний срок службы изделия при условии соблюдения потребителем правил эксплуатации составляет 5 лет.

## ГАРАНТИЙНЫЕ ОБЯЗАТЕЛЬСТВА

На изделие распространяется гарантия производителя.

Период гарантийного обслуживания указан в гарантийном талоне и исчисляется с момента продажи.

Правила гарантийного обслуживания приведены в гарантийном талоне.

## ДАТА ИЗГОТОВЛЕНИЯ

Дата изготовления указана на техническом стикере изделия.

## ИМПОРТЕР

Импортер и продавец в РФ: ООО «МИР ИНСТРУМЕНТА», 142703, РФ, МО, г. Видное, ул. Радиальная 3-я, д. 8, пом. 1-Н, ком. 2; в РК: ТОО «Мир инструмента-Алматы», РК, Алматинская обл., Карасайский р-н, Ельтайский с/о, с. Береке.

Производитель: Zhejiang Landtec Tools Co., Ltd, The 2nd Building, No. 2 Hengfu Road, Shilipai, East City Zone, 321300 Yongkang, China.

Сделано в Китае.

Изделие соответствует следующим нормативным документам:

ТР ТС 010/2011 «О безопасности машин и оборудования»,

ТР ТС 020/2011 «Электромагнитная совместимость технических средств».







# Гарантийный талон

срок гарантии 12 месяцев

с возможностью расширенной  
гарантии до 36 месяцев

**ВНИМАНИЕ!**

Пожалуйста, требуйте от продавца полностью заполнить все поля гарантийного талона.

Наименование изделия:

Серийный номер:

Дата продажи:

Наименование и адрес торговой организации:

Изделие проверено в присутствии потребителя:

Печать торговой организации и подпись продавца:

Благодарим вас за приобретение нашей продукции. Фирма-изготовитель предоставляет на приобретенное вами изделие настоящую гарантию сроком на 12 месяцев со дня продажи.

**ВНИМАНИЕ! ИЗДЕЛИЕ В ГАРАНТИЙНУЮ МАСТЕРСКУЮ СДАЕТСЯ В ЧИСТОМ ВИДЕ.**

## Гарантийные обязательства компании ООО «МИР ИНСТРУМЕНТА»

При покупке изделия требуйте проверки его комплектности и исправности в вашем присутствии, инструкцию по эксплуатации на русском языке и заполненный гарантийный талон. При отсутствии у вас правильно заполненного гарантийного талона мы будем вынуждены отклонить ваши претензии по качеству данного изделия.

Перед началом работы с данным изделием следует внимательно ознакомиться с инструкцией по эксплуатации.

Все условия гарантии соответствуют действующему законодательству РФ.

### Базовая гарантия

Гарантийный срок на данное изделие составляет 12 месяцев и исчисляется со дня продажи конечному потребителю.

В случае устранения недостатков товара гарантийный срок на него продлевается на период, в течение которого товар не использовался. Указанный период исчисляется со дня обращения потребителя с требованием об устранении недостатков товара до дня выдачи его по окончании ремонта.

Гарантийные обязательства распространяются только на неисправности, выявленные в течение гарантийного срока и обусловленные производственными или конструктивными факторами.

### Расширенная гарантия

Гарантийный срок может быть продлен до 36 месяцев при условии безусловного бытового применения. Расширенная гарантия предоставляется только при условии, если владелец регистрирует инструмент на сайте компании «МИР ИНСТРУМЕНТА» [www.instrument.ru](http://www.instrument.ru) в разделе «Сервис» в течение 4 недель с момента приобретения.

Подтверждением участия в программе расширенной гарантии конкретного инструмента и корректной регистрации инструмента является регистрационный сертификат, который следует распечатать на принтере во время регистрации. Регистрация возможна только после подтверждения покупателем согласия на сохранение личных данных, запрашиваемых в процессе регистрации.

### Гарантия не распространяется в следующих случаях:

- Если детали были подвержены рабочему и другим видам естественного износа, а также при неисправности инструмента, вызванной данными видами износа.
- Неисправности инструмента, вызванные несоблюдением инструкций по эксплуатации или произошедшие в результате использования инструмента не по назначению, во время использования при неблагоприятных условиях окружающей среды, ненадлежащих производственных условиях, вследствие перегрузок или недостаточного, ненадлежащего технического обслуживания или ухода.
- Использование изделия в условиях высокой интенсивности работ и сверхтяжелых нагрузок. К безусловным признакам перегрузки изделия относятся, помимо прочего, появление цветов побежалости, деформация или оплавление деталей и узлов изделия, потемнение или облупливание изоляции проводов под воздействием высокой температуры.
- Механические повреждения (трещины, сколы и т.д.) и повреждения, вызванные воздействием агрессивных сред, высокой влажности и высоких температур, попаданием инородных предметов в вентиляционные отверстия электроинструмента, а также повреждения, наступившие вследствие коррозии металлических частей и неправильного хранения.
- Естественный износ принадлежностей, быстроизнашивающихся частей и расходных материалов, таких как приводные ремни, аккумуляторные батареи, стволы, направляющие ролики, защитные кожухи, цанги, патроны, подошвы, пыльные цепи, пыльные шины, звездочки, шины, угловые щетки, ножи, пилки, абразивы, сверла, буры, лески для триммера и т.п.
- Вскрытие, ремонт или модификация инструмента вне уполномоченного сервисного центра.
- Стихийное бедствие.
- Неблагоприятные атмосферные и иные внешние воздействия на изделие, такие как дождь, снег, повышенная влажность, нагрев, агрессивные среды.
- Использование принадлежностей, расходных материалов и запасных частей, ГСМ, не рекомендованных производителем.

Средний срок службы изделия — 5 лет.

Устранение неисправностей, признанных как гарантийный случай, осуществляется на выбор компании посредством ремонта или заменой неисправного инструмента на новый (возможно, на модель следующего поколения). Замененные инструменты и детали переходят в собственность компании.

Гарантийные претензии принимаются в течение гарантийного срока. Для этого необходимо предъявить или отправить неисправный инструмент в указанный в документации (на сайте [ipsremont.ru](http://ipsremont.ru)) сервисный центр, приложив заполненный гарантийный талон, подтверждающий дату покупки товара и его наименование. В случае действия расширенной 36-месячной гарантии на основании упомянутой выше регистрации, к инструменту следует приложить и регистрационный сертификат расширенной гарантии. Инструмент, отправленный дилеру или в сервисный центр в частично или полностью разобранном виде, под действие гарантии не подпадает. Все риски по пересылке инструмента дилеру или в сервисный центр несет владелец инструмента.

Другие претензии, кроме упомянутого права на бесплатное устранение недостатков инструмента, под действие гарантии не подпадают. После гарантийного ремонта на условиях расширенной гарантии, срок расширенной гарантии инструмента не продлевается и не возобновляется.

С уважением, компания ООО «МИР ИНСТРУМЕНТА»

Изделие проверялось в моем присутствии, исправно, укомплектовано, внешний вид без повреждений. Всю необходимую для пользования данным изделием информацию и руководство от продавца получил, с условиями гарантии ознакомлен и согласен, правильность заполнения гарантийного талона проверил.

\_\_\_\_\_ Подпись покупателя

**Адреса и телефоны сервисных центров, обслуживающих продукцию компании ООО «МИР ИНСТРУМЕНТА», вы можете найти на сайте [www.ipsremont.ru](http://www.ipsremont.ru) или уточнить в наших филиалах. Адреса и телефоны филиалов указаны на официальном сайте компании ООО «МИР ИНСТРУМЕНТА» [www.instrument.ru](http://www.instrument.ru).**

Заполняется сервисным центром

Сервисный наряд №

Дата поступления

Дата выдачи

Наименование сервиса

Исполнитель Ф.И.О.

Печать сервисного центра и подпись ответственного лица

МП

Заполняется продавцом

Наименование изделия

Серийный номер

Дата продажи

МП

Печать торговой организации

Заполняется сервисным центром

Сервисный наряд №

Дата поступления

Дата выдачи

Наименование сервиса

Исполнитель Ф.И.О.

Печать сервисного центра и подпись ответственного лица

МП

Заполняется продавцом

Наименование изделия

Серийный номер

Дата продажи

МП

Печать торговой организации

Заполняется сервисным центром

Сервисный наряд №

Дата поступления

Дата выдачи

Наименование сервиса

Исполнитель Ф.И.О.

Печать сервисного центра и подпись ответственного лица

МП

Заполняется продавцом

Наименование изделия

Серийный номер

Дата продажи

МП

Печать торговой организации

Заполняется сервисным центром

Сервисный наряд №

Дата поступления

Дата выдачи

Наименование сервиса

Исполнитель Ф.И.О.

Контактная информация пользователя

Ф.И.О.:

Адрес:

Телефон:

Подпись покупателя \_\_\_\_\_ МП



Blank lines for additional information or notes.

Заполняется сервисным центром

Сервисный наряд №

Дата поступления

Дата выдачи

Наименование сервиса

Исполнитель Ф.И.О.

Контактная информация пользователя

Ф.И.О.:

Адрес:

Телефон:

Подпись покупателя \_\_\_\_\_ МП



Blank lines for additional information or notes.

Заполняется сервисным центром

Сервисный наряд №

Дата поступления

Дата выдачи

Наименование сервиса

Исполнитель Ф.И.О.

Контактная информация пользователя

Ф.И.О.:

Адрес:

Телефон:

Подпись покупателя \_\_\_\_\_ МП



Blank lines for additional information or notes.