

***PATRIOT***

---

# ИНСТРУКЦИЯ ПО ЭКСПЛУАТАЦИИ

---

РУБАНОК ЭЛЕКТРИЧЕСКИЙ

| PL 110 |

ВВЕДЕНИЕ	4
ОБЛАСТЬ ПРИМЕНЕНИЯ И НАЗНАЧЕНИЕ	5
ИНСТРУКЦИЯ ПО ТЕХНИКЕ БЕЗОПАСНОСТИ	5
ТЕХНИЧЕСКИЕ ХАРАКТЕРИСТИКИ	6
ВНЕШНИЙ ВИД ЭЛЕКТРОИНСТРУМЕНТА	7
ПОДГОТОВКА К РАБОТЕ	8
ПОРЯДОК РАБОТЫ	9
РЕКОМЕНДАЦИИ ПО ЭКСПЛУАТАЦИИ	10
ТЕХНИЧЕСКОЕ ОБСЛУЖИВАНИЕ	10
СРОК СЛУЖБЫ, УСЛОВИЯ ХРАНЕНИЯ, ТРАНСПОРТИРОВКИ И УТИЛИЗАЦИИ	13
КОМПЛЕКТАЦИЯ	14
ВОЗМОЖНЫЕ НЕИСПРАВНОСТИ И МЕТОДЫ ИХ УСТРАНЕНИЯ	15
РАСШИФРОВКА СЕРИЙНОГО НОМЕРА	16
ГАРАНТИЙНЫЙ ТАЛОН	17
ГАРАНТИЙНЫЕ ОБЯЗАТЕЛЬСТВА	18
АДРЕСА СЕРВИСНЫХ ЦЕНТРОВ	19

**Благодарим Вас за приобретение электроинструмента торговой марки «PATRIOT».**



**ВНИМАНИЕ!** Данная Инструкция содержит необходимую информацию, касающуюся работы и технического обслуживания электроинструмента PATRIOT. Внимательно ознакомьтесь с Инструкцией перед началом эксплуатации. Не допускайте людей не ознакомившихся с данным руководством к работе. Настоящая Инструкция является частью изделия и должна быть передана покупателю при его приобретении.

Информация, содержащаяся в Инструкции по эксплуатации, действительна на момент издания. Изготовитель оставляет за собой право вносить в конструкцию изменения, не ухудшающие характеристики инструмента, без предварительного уведомления.

### **Условия реализации**

Розничная торговля инструментом и изделиями производится в магазинах, отделах и секциях магазинов, павильонах и киосках, обеспечивающих сохранность продукции, исключающих попадание воды.

При совершении купли продажи лицо осуществляющее продажу товара, проверяет в присутствии покупателя внешний вид товара, его комплектность и работоспособность. По возможности производит отметку в гарантийном талоне, прикладывает гарантийный чек. Предоставляет информацию об организациях выполняющих монтаж, подключение, и адреса сервисных центров.

### **Данные по шуму и вибрации**

Средний уровень звукового давления, $L_{pa}$ , дБ(A)	88
Средний уровень звуковой мощности, $L_{wa}$ , дБ(A)	101
Коэффициент неопределенности, K, дБ	3
Среднеквадратичное значение скорректированного виброускорения $a_h$ , $m/s^2$	2,5
Коэффициент неопределенности, K, $m/s^2$	1,5

### ОБЛАСТЬ ПРИМЕНЕНИЯ И НАЗНАЧЕНИЕ

#### Назначение

Рубанок электрический предназначен для строгания заготовок из дерева различных пород в ручном и стационарном режимах, а также для выборки четверти и снятия фасок.

#### Область применения

Изделие предназначено для использования в районах с умеренным климатом с температурой от -10 °С до +40 °С, относительной влажностью воздуха не более 80%, отсутствием прямого воздействия атмосферных осадков и чрезмерной запыленности воздуха.

### ИНСТРУКЦИЯ ПО ТЕХНИКЕ БЕЗОПАСНОСТИ



**ВНИМАНИЕ!** Перед началом работы осмотрите и визуально проверьте изделие, кабель и рабочие ножи на отсутствие видимых механических повреждений.

1. Во избежание несчастных случаев, каждый раз перед включением изделия в сеть убедитесь, что:
  - а) Вы убрали все ключи и иные посторонние предметы от вращающихся частей изделия;
  - б) ножи правильно установлены и надежно закреплены;
  - в) в заготовке отсутствуют металлические предметы (*гвозди, шурупы и т.н.*), сама заготовка надежно закреплена от смещения.
2. Во избежание травм, при работе изделия ни в коем случае не помещайте руки в область строгания.

3. При работе крепко удерживайте изделие двумя руками.
4. При работе с рубанком в стационарном режиме будьте особенно внимательны - в этом случае опасность поражения острыми вращающимися частями рубанка гораздо выше.
5. Будьте внимательны при обращении с ножами - они остро заточены. Не проверяйте их остроту на себе. При операциях с ножами пользуйтесь перчатками.
6. Старайтесь не работать без пылесборного мешка или подключенного к патрубку пылесоса - выбрасываемые из рубанка стружка может засасываться в двигатель и привести к выходу его из строя.
7. Следите за положением сетевого кабеля. Не допускайте попадания его или иных посторонних предметов в область строгания.
8. Не включайте и не эксплуатируйте изделие со снятыми кожухами. Не прикасайтесь к работающим, вращающимся (*в том числе под кожухами, крышками*) частям изделия.
9. При выключении изделия барабан с ножами еще некоторое время продолжает вращаться. Не пытайтесь остановить его и не прикасайтесь к нему до полной остановки.
10. Отдельные узлы изделия, а также ножи во время работы нагреваются. Не прикасайтесь к ним сразу по окончании работы и до полного остывания.
11. Ремонт электроинструмента должен выполняться только специалистом. Не ремонтируйте инструмент самостоятельно. Если электроинструмент работает не надлежащим образом - обратитесь за помощью в авторизованный сервисный центр PATRIOT.

### ТЕХНИЧЕСКИЕ ХАРАКТЕРИСТИКИ

<b>Модель</b>	<b>PL 110</b>
Напряжение сети	230В~50Гц
Потребляемая мощность, Вт	1300
Скорость вращения без нагрузки, об/мин	16000
Максимальная ширина строгания, мм	110
Максимальная глубина строгания, мм	3,5
Максимальная глубина четверти, мм	14
Прорезиненная рукоятка ExtraGrip	+
Станина для стационарной работы	+
Прорезиненный морозостойкий кабель	+
Система ножей SharpCut для легкого строгания и быстрой замены	+

## ВНЕШНИЙ ВИД ЭЛЕКТРОИНСТРУМЕНТА

### ВНЕШНИЙ ВИД ЭЛЕКТРОИНСТРУМЕНТА (Рис. 1)



Рис. 1

1. Отверстие крепления станины;
2. Регулировка глубины паза;
3. Регулировка глубины строгания;
4. Выключатель;
5. Кнопка блокировки включения;
6. Крышка приводного ремня.



**ВНИМАНИЕ!** Внешний вид и устройство инструмента могут отличаться от представленных в инструкции.

### ПОДГОТОВКА К РАБОТЕ

#### Сборка



**ВНИМАНИЕ!** Все работы по сборке, настройке и замене элементов производите только при отключенном от сети изделии.

*Горизонтальный упор (при необходимости)*

1. Вставьте шток упора в отверстие рубанка с нужной стороны.
2. Отрегулируйте его вылет в соответствии с обрабатываемой заготовкой и зафиксируйте его винтом.

#### *Сбор пыли*

Установите на патрубок выброса стружки прилагаемый мешок для сбора пыли или шланг пылесоса (в зависимости от модели Вашего пылесоса может понадобиться переходник (в комплект не входит)).

*Стационарный режим (при необходимости)*

1. Отключите изделие от сети (выньте вилку из розетки);
2. Регулятором (3) установите необходимую глубину строгания;
3. Установите рубанок на подставку подошвой вверх и закрепите его на стойках винтами;
4. Установите защитный кожух и зафиксируйте винтом.

**Примечание!** Защитный кожух перекрывает часть подошвы и ограничивает обрабатываемую ножами зону.



**ВНИМАНИЕ!** Защитный кожух закрывает барабан и лезвия, когда они не используются и защищает Вас от контакта с ними. Работа без защитного кожуха запрещается.

5. Обязательно зафиксируйте собранную конструкцию крепежными изделиями на опорной поверхности через отверстия в подставке.

**Примечание!** Работы изделия в стационарном режиме обеспечиваются только при фиксации выключателя прилагаемой скобой.

#### **Регулировка ножей / глубины строгания**

1. Ваш рубанок полностью отрегулирован на заводе. Однако, во избежание порчи заготовки, перед началом использования проверьте правильность установки ножей. Для этого:

- а) установите регулятор глубины строгания (3) в положение «0».
- б) поверните рубанок подошвой вверх.
- в) приложите к подошве рубанка ровную жесткую (металлическую, из твердого пластика или дерева) деталь так, чтобы она перекрывала паз барабана в подошве, и плотно прижмите ее.
- г) заметьте положения лезвий каждого из ножей относительно приложенной детали.

2. Если край лезвия ножа при вращении барабана слегка касается детали - нож установлен правильно. Если нож не касается детали, задевает деталь и/или не дает провернуть барабан, то необходимо отрегулировать положение ножа в соответствии с разделом «*техническое обслуживание*».

#### **Предохранитель ножа**

Он позволяет поставить рубанок сразу же после использования без риска повреждения рабочей поверхности ножа и обрабатываемой детали. При правильной ориентации рубанка предохранитель ножа сдвигается в подошву при заходе на заготовку.

### Приготовьтесь к работе

1. Приготовьте заготовку и закрепите ее так, чтобы она не перемещалась при строгании.
2. Приготовьте и наденьте средства индивидуальной защиты (*очки, маску, наушники, перчатки*).

### ПОРЯДОК РАБОТЫ

#### Регулировка глубины строгания

В зависимости от вида работы установите регулятором (3) необходимую глубину строгания: максимальная глубина - для чернового обдирочного строгания, минимальная - для твердых пород дерева и окончательной обработки.

#### Включение рубанка

Для начала работы нажмите кнопку блокировки (5) и включите рубанок клавишей включения (4).

**Примечание!** Держите рубанок двумя руками - за рукоятку и барашек регулятора (3). Будьте внимательны - при работе это может привести к сбою настройки глубины строгания.

#### Порядок работы

1. Перед началом работы дождитесь полной раскрутки барабана.
2. Установите рубанок подошвой на заготовку и начните вести по заготовке с постоянной скоростью.

**Примечание!** Для уменьшения шероховатости снизьте скорость ведения рубанка. Для уменьшения уступов при строгании широких поверхностей уменьшите глубину строгания.



**ВНИМАНИЕ!** Не прилагайте излишних усилий к изделию. Необходимость увеличения усилия свидетельствует о затуплении ножей. Стругание с большим усилием ведет к перегреву изделия и выходу его из строя.

**Примечание!** При работе с изделием следите за оборотами двигателя. Падение оборотов на 20% и более свидетельствует о перегрузке. В этом случае необходимо снизить нагрузку: уменьшить глубину строгания, усилие нажатия или скорость подачи рубанка.

3. По окончании строгания выключите изделие, отжав кнопку (4).

#### Выборки четверти (Рис. 2)

1. Установите упор параллельный и ограничитель глубины строгания. Отрегулируйте вылет и глубину выборки четверти;
2. Регулятором (3) установите глубину строгания за один проход;
3. Установите рубанок правой стороной (при виде сзади) на край заготовки, с которого необходимо выбрать четверть;
4. Проведите рубанком необходимое число последовательных проходов до достижения нужной глубины паза.

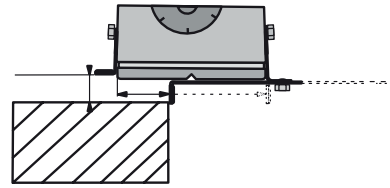


Рис. 2



### Скашивание кромок

V-образные канавки в передней части подошвы рубанка позволяют быстро и легко скашивать кромки детали. Направьте угол обрабатываемой детали, по которому нужно снять кромку, в канавку подошвы рубанка и направьте рубанок вдоль кромки.

**Примечание!** Во время скашивания кромок сохраняйте постоянное угловое положение ( $45^\circ$ ) и равномерную скорость подачи для получения равномерно скошенной кромки по всей длине.

### РЕКОМЕНДАЦИИ ПО ЭКСПЛУАТАЦИИ

1. Убедитесь, что напряжение Вашей сети соответствует номинальному напряжению изделия.
2. Включайте изделие в сеть только тогда, когда готовы к работе.
3. Обеспечьте хорошее освещение и вентиляцию рабочего места - в процессе строгания образуется большое кол-во стружки.
4. Надежно закрепите обрабатываемую заготовку.
5. Перед первым использованием изделия (*после долгого хранения*) включите его без нагрузки и дайте поработать 10 - 20 сек. Если услышите посторонний шум, почувствуете повышенную вибрацию или запах гари, выключите изделие, отсоедините от сети и установите причину этого явления. Не включайте изделие, пока будет найдена и устранена причина неисправности.
6. При использовании изделия расположите сетевой кабель вне рабочей зоны, закрепите его для обеспечения невозможности попадания его под подошву рубанка.

7. Не прилагайте излишних усилий при работе с изделием.

8. При строгании с макс. глубиной выборки, с большим нажимом, а также при строгании сырой древесины возможно засорение отверстия патрубка крупной или сырой стружкой. Во избежание поломок регулярно проверяйте и очищайте отверстие патрубка.

9. Проверяйте состояние сетевого кабеля рубанка. Не допускайте повреждения изоляции, загрязнения агрессивными веществами, чрезмерных тянущих и изгибающих нагрузок и т.д. Поврежденный кабель подлежит немедленной замене в сервисном центре.

### ТЕХНИЧЕСКОЕ ОБСЛУЖИВАНИЕ



**ВНИМАНИЕ!** Перед выполнением каких-либо работ по обслуживанию или проверке инструмента необходимо вытащить вилку из электрической розетки.

### Замена приводного ремня

Для замены ремня в рубанке, ослабьте винт крышки приводного ремня (6). Снимите изношенный приводной ремень. Обязательно перед установкой нового приводного ремня тщательно уберите все загрязнения со шкива и ведущего механизма.

Установите новый приводной ремень на верхнюю часть ведущего механизма и медленно поворачивая его рукой, прижмите к большому шкиву. Убедитесь в том, что приводной ремень проходит точно вдоль продольных канавок ведущего механизма и шкива. Верните крышку ремня на верхнюю часть и затяните ее винтом таким образом, чтобы приводной ремень попал точно в продольные канавки ведущего механизма и шкива.

### Замена строгальных ножей

**1.** Снимите существующее лезвие, тщательно очистите поверхности барабана и крышку барабана. Для снятия лезвий с барабана, открутите три установочных винта с помощью торцового ключа. Крышка барабана снимается вместе с лезвиями.

**2.** Для установки лезвий, слегка присоедините регулировочную пластину к установочной пластине с помощью винтов с потайной головкой и установите мини-лезвие для строгального станка на шаблонное основание, чтобы отрезной край лезвия был полностью заподлицо с внутренним краем шаблонной пластины (Рис. 3).

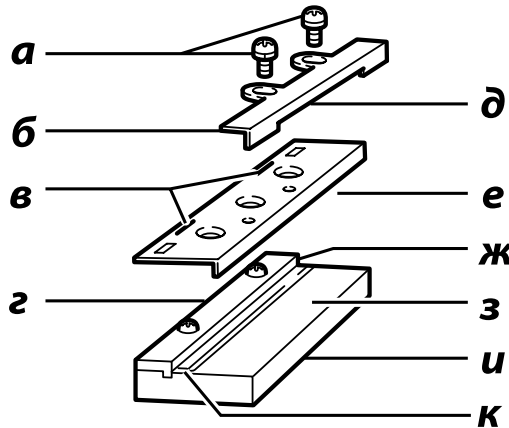


Рис. 3

- а)** Винт с потайной головкой;
- б)** Регулировочная пластина;
- в)** Выступы расположения лезвия строгального станка;
- г)** Шаблонная пластина;
- д)** Тыльная сторона регулировочной пластины;
- е)** Установочная пластина;
- ж)** Внутренняя сторона шаблонной пластины;
- з)** Шаблонное основание;
- и)** Задняя сторона шаблонного основания;
- к)** Мини-лезвие строгального станка.

**3.** Установите регулировочную / установочную пластину на шаблонное основание, чтобы выступы расположения лезвия строгального станка на установочной пластине оставались в выемке мини-лезвия строгального станка, затем надавите на тыльную сторону регулировочной пластины, чтобы она была заподлицо с обратной стороной шаблонного основания, и затяните винты с потайными головками.

**4.** Важно установить лезвие заподлицо с внутренней стороной шаблонной пластиной, чтобы выступы расположения лезвия строгального станка были в выемке лезвия, а тыльная сторона регулировочной пластины была заподлицо с обратной стороной шаблонного основания. Тщательно проверьте выравнивание для обеспечения однородной резки.

**5.** Задвиньте тыльную сторону регулировочной пластины в вы-

емку в барабане (Рис. 4).

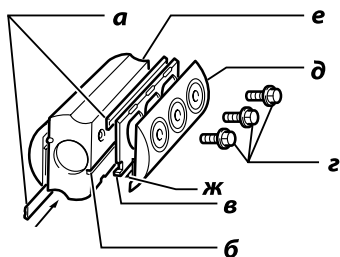


Рис. 4

**а)** Мини-лезвие строгального станка;

**б)** Паз;

**в)** Установочная пластина;

**г)** Фланцевый болт с шестигранной головкой;

**д)** Крышка барабана;

**е)** Барабан;

**ж)** Регулировочная пластина.

**6.** Установите крышку барабана на регулировочную / установочную пластину и закрутите 3 фланцевых болта с шестигранной головкой, чтобы между барабаном и установочной пластиной был зазор для вставки на место мини-лезвия для строгального станка. Лезвие будет установлено на место с помощью выступов расположения лезвия строгального станка на установочной пластине.

**7.** Регулировку лезвия по длине необходимо выполнять вручную, чтобы края лезвия были свободными и располагались на одинаковом расстоянии от корпуса с одной стороны и металлической скобы с другой стороны.

**8.** Затяните три фланцевых болта с шестигранными головками (с помощью входящего в комплект поставки торцового ключа) и поверните барабан для проверки зазоров между краями лезвия и корпусом инструмента.

**9.** Проверьте окончательную затяжку трех фланцевых болтов с шестигранными головками.

**10.** Повторите процедуры с 1 по 9 для другого лезвия.

**Примечание!** После установки ножей в рабочее положение необходимо установить нулевую глубину строгания и проворачивая вручную, убедиться в свободном вращении фрезы.



**ВНИМАНИЕ!** Перед запуском рубанка проверьте:

- хорошо ли затянуты все винты.
- перед запуском рубанка поверните держатель ножей вручную и проверьте, не задевают ли ножи за что-либо.
- после замены ножей обязательно проверьте работу рубанка на холостом ходу. Если при работе наблюдаются посторонние шумы или вибрация, работать инструментом запрещено! Необходимо обратиться в авторизованный сервисный центр PATRIOT для устранения неполадок.

### Заточка лезвий (Рис. 4-5)

Всегда следите затем, чтобы лезвия были острыми, для достижения наивысшей производительности. Используйте затачивающий держатель (дополнительная принадлежность) для удаления зазубрин и заточки края.

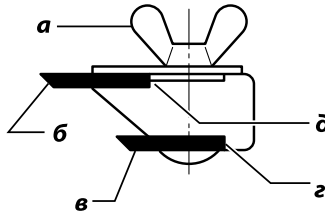


Рис. 4

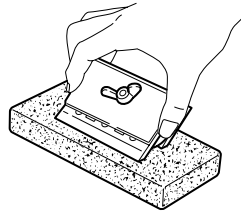


Рис. 5

**1.** Сначала ослабьте барашковую гайку на держателе и вставьте лезвия «А» и «В», чтобы они соприкасались со сторонами «С» и «D». Затем затяните гайку.

**2.** Перед заточкой, погрузите шлифовальный камень в воду на 2-3 минуты. Удерживайте держатель так, чтобы оба лезвия касались шлифовального камня, для обеспечения одновременной заточки под одним углом.

### Замена угольных щеток

В случае износа угольных щеток рубанок отключается сам и должен отправляться в авторизованный сервисный центр для технического обслуживания.

### Общее обслуживание

Для обеспечения безопасной и надлежащей работы всегда держите вентиляционные отверстия в чистоте.



**ВНИМАНИЕ!** Ремонт и обслуживание электроинструмента должен выполняться только специалистом сервисных центров.

### СРОК СЛУЖБЫ, УСЛОВИЯ ХРАНЕНИЯ, ТРАНСПОРТИРОВКИ И УТИЛИЗАЦИИ

#### Срок службы и утилизация

Срок службы изделия 5 лет с момента даты продажи. Если дата продажи не указана, срок службы исчисляется с даты выпуска. Не выбрасывайте рубанок в бытовые отходы! Отслуживший срок инструмент должен утилизироваться в соответствии с Вашими региональными нормативными актами по утилизации электроинструментов.

#### Условия хранения

Срок хранения - 5 лет при условии хранения продукции в закрытых помещениях с естественной вентиляцией в упаковке при температуре воздуха от -10°C до +50°C и относительной влажности воздуха не более 80%.

#### Условия транспортировки

Транспортировать продукцию можно любым видом закрытого транспорта в упаковке производителя или без нее, с сохранением изделия от механических повреждений, атмосферных осадков.

### Критерии предельного состояния

Критериями предельного состояния изделия являются состояния, при которых его дальнейшая эксплуатация недопустима или экономически нецелесообразна. Например, чрезмерный износ, коррозия, деформация, старение или разрушение узлов и деталей или их совокупность при невозможности их устранения в условиях авторизированных сервисных центров оригинальными деталями, или экономическая нецелесообразность проведения ремонта.

### Технический регламент таможенного союза

ТР ТС 004/2011 «О безопасности низковольтного оборудования»

ТР ТС 010/2011 «О безопасности машин и оборудования»

ТР ТС 020/2011 «Электромагнитная совместимость технических средств»

### КОМПЛЕКТАЦИЯ

РУБАНОК ЭЛЕКТРИЧЕСКИЙ	1 ШТ.
КОМПЛЕКТ ДЛЯ СТАЦИОНАРНОГО ПОЛОЖЕНИЯ	1 КОМП.
ПАРАЛЛЕЛЬНАЯ НАПРАВЛЯЮЩАЯ	1 ШТ.
МЕШОК ДЛЯ СБОРА СТРУЖКИ	1 ШТ.
КЛЮЧ ШЕСТИГРАННЫЙ	1 ШТ.
КЛЮЧ ТОРЦОВОЧНЫЙ	1 ШТ.
НАПРАВЛЯЮЩАЯ ДЛЯ ЗАТОЧКИ	1 ШТ.
РЕГУЛИРОВОЧНАЯ ПЛАСТИНА	1 ШТ.
ИНСТРУКЦИЯ С ГАРАНТИЙНЫМ ТАЛОНОМ	1 ШТ.

## ВОЗМОЖНЫЕ НЕИСПРАВНОСТИ И МЕТОДЫ ИХ УСТРАНЕНИЯ

### ВОЗМОЖНЫЕ НЕИСПРАВНОСТИ И МЕТОДЫ ИХ УСТРАНЕНИЯ

Неисправность	Возможная причина	Действия по устранению
Изделие не включается	Нет напряжения в сети	Проверьте напряжение в сети
	Полный износ щеток	Обратитесь в сервисный центр для замены
	Неисправен выключатель	Обратитесь в сервисный центр для ремонта или замены
	Неисправен двигатель	Обратитесь в сервисный центр для ремонта или замены
	Заклинивание барабана	Освободите барабан
Двигатель включается, но барабан не вращается	Порван, слетел или вытянулся приводной ремень	Снимите кожух и проверьте состояние ремня. При необходимости, замените
	Замасливание и проскальзывание приводного ремня	Снимите кожух и проверьте состояние ремня. При необходимости, очистите
	Заклинивание барабана	Освободите барабан
Изделие не развивает полных оборотов или не работает на полную мощность	Износ щеток	Обратитесь в сервисный центр для замены
	Сгорела обмотка или обрыв в обмотке двигателя	Обратитесь в сервисный центр для ремонта
	Слишком твердая древесина, слишком большая глубина строгания или скорость подачи рубанка	Снизьте нагрузку на изделие, уменьшите скорость подачи или глубину строгания
	Засорение полости вращения барабана стружкой	Удалите стружку
Изделие останавливается при работе	Нет напряжения в сети	Проверьте напряжение в сети
	Заклинивание барабана стружкой или металлическим предметом	Освободите барабан
	Проскальзывание приводного ремня при большой нагрузке, вытяжении или загрязнении	Очистите ремень, снизьте нагрузку. При повреждении ремня замените его
Результат строгания неудовлетворительный	Затуплены ножи	Замените ножи
	Слишком твердая древесина, слишком большая глубина строгания или скорость подачи рубанка	Снизьте нагрузку на изделие, уменьшите скорость подачи или глубину строгания
Изделие перегревается	Интенсивный режим работы, работа с максимальной нагрузкой	Измените режим работы, снизьте нагрузку
	Сгорела обмотка или обрыв в обмотке	Обратитесь в сервисный центр для ремонта
	Заклинивание барабана	Обратитесь в сервисный центр для ремонта
	Высокая температура окружающего воздуха, слабая вентиляция, засорены вентиляционные отверстия или патрубок	Примите меры к снижению температуры, очистке вентиляционных отверстий и патрубка

2019 / 06 / 20105822 / 0001

2019 – год производства \_\_\_\_\_

06 – месяц производства \_\_\_\_\_

20105822 – индекс модели \_\_\_\_\_

0001 – индекс товара \_\_\_\_\_