

PATRIOT

ИНСТРУКЦИЯ ПО ЭКСПЛУАТАЦИИ

ЛЕБЕДКА РУЧНАЯ БАРАБАННАЯ ТЯГОВАЯ С ТРОСОМ | **WH 540B** | **WH 1100B** |

ВВЕДЕНИЕ	4
ОБЛАСТЬ ПРИМЕНЕНИЯ И НАЗНАЧЕНИЯ	5
ИНСТРУКЦИЯ ПО ТЕХНИКЕ БЕЗОПАСНОСТИ	5
ТЕХНИЧЕСКИЕ ХАРАКТЕРИСТИКИ	6
КОМПЛЕКТАЦИЯ	6
ВНЕШНИЙ ВИД УСТРОЙСТВА	7
ПОРЯДОК И ПОДГОТОВКА РАБОТЫ	8
УСЛОВИЯ ТРАНСПОРТИРОВКИ	9
УСЛОВИЯ ХРАНЕНИЯ И УТИЛИЗАЦИИ	9
СРОК СЛУЖБЫ	9
РАСШИФРОВКА СЕРИЙНОГО НОМЕРА	10
ГАРАНТИЙНЫЙ ТАЛОН	11
ГАРАНТИЙНЫЕ ОБЯЗАТЕЛЬСТВА	12
АДРЕСА СЕРВИСНЫХ ЦЕНТРОВ	13

Благодарим Вас за приобретение продукции торговой марки Patriot.



ВНИМАНИЕ! Данное руководство по эксплуатации содержит необходимую информацию, касающуюся работы и технического обслуживания товара. Внимательно ознакомьтесь с руководством по эксплуатации перед началом использования изделия.

К сведению торгующих организаций:

- При совершении купли – продажи лицо, осуществляющее торговлю, проверяет в присутствии покупателя внешний вид товара, его комплектность и работоспособность. Производит отметку в гарантийном талоне, прикладывает товарный чек, представляет информацию об организациях, выполняющих монтаж и пусконаладочные работы, адреса сервисных центров.
- Особые условия реализации не предусмотрены.
- Настоящее руководство по эксплуатации является частью изделия и должно быть передано покупателю при его приобретении.
- Информация, содержащаяся в руководстве по эксплуатации, действительна на момент издания. Изготовитель оставляет за собой право вносить изменения в конструкцию, не ухудшающие характеристики оборудования, без предварительного уведомления потребителей.

ОБЛАСТЬ ПРИМЕНЕНИЯ И НАЗНАЧЕНИЕ

Лебёдка ручная барабанного типа (далее по тексту - лебёдка) является универсальным, общедоступным средством для горизонтального перемещения грузов небольшой массы, а также для закрепления и удержания груза в фиксированном положении. Ручные лебёдки широко применяются на предприятиях и в быту, поскольку не требуют источников энергии. Принцип работы основан на преобразовании кругового движения рукоятки через зубчатую передачу во вращательное движение барабана, на котором закреплён гибкий трос.

Представляет собой ручной механизм, предназначенный для перемещения грузов на плоскости под углом не более 60°. Корпус лебедки представляет собой стальную конструкцию с храповым механизмом, намотанным тросом и рукояткой. Крюк изготовлен из углеродистой неломкой стали и закален для придания им большей прочности. Предназначается для использования на открытом воздухе, под навесом или в помещении.

Приобретённая Вами лебёдка ручная барабанного типа может иметь некоторые отличия от настоящего руководства, не влияющие на условия установки и эксплуатации.

ИНСТРУКЦИЯ ПО ТЕХНИКЕ БЕЗОПАСНОСТИ

1. Применять лебёдку только в соответствии с назначением, указанным в руководстве по эксплуатации.
2. Запрещено работать с поврежденным, расслоенным, надорванным тросом.

3. Запрещено превышать максимальное тяговое усилие.
4. Запрещено использовать для подъема людей и грузов.
5. Запрещено обматывать объект тросом и зацеплять крюк за этот трос.
6. Лебедка предназначена только для ручного применения, без использования механических приспособлений, увеличивающих прикладываемое к рукоятке усилие.
7. Необходимо регулярно проверять инструмент на предмет отсутствия трещин, сколов и других повреждений.
8. Не допускать перекручивания и расслоения троса.
9. На барабане всегда должно быть не менее двух полных оборотов троса.
10. Запрещается начинать работу при наличии посторонних лиц рядом с перемещаемым грузом и тросом.
11. Когда лебёдка находится под нагрузкой, крепко удерживайте рукоятку, если Вы переключаете механизм в другое положение.
12. При работе с лебёдкой необходимо соблюдать следующие правила:
 - держите руки как можно дальше от шестерней, барабана и троса;
 - следите за тем, чтобы части одежды не попали в механизм лебёдки;
 - всегда пользуйтесь защитными перчатками.

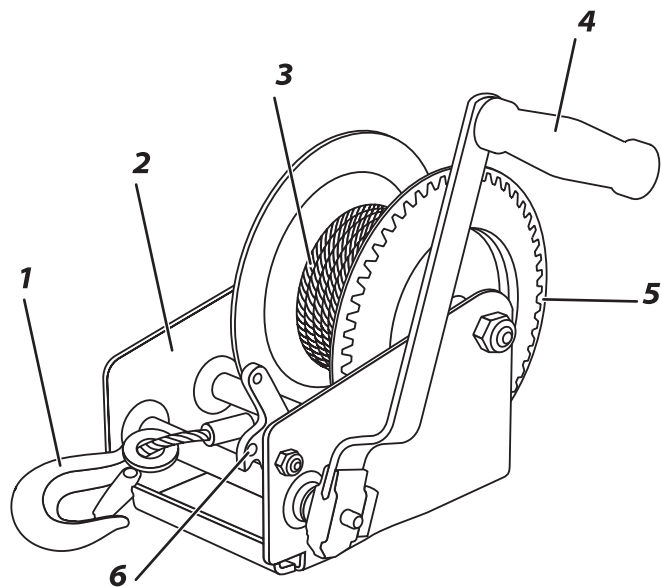
ТЕХНИЧЕСКИЕ ХАРАКТЕРИСТИКИ

Модель	WH 540B	WH 1100B
Тип	Ручная барабанная	
Максимальное усилие, кг	540	1100
Длина троса, м	8	8
Диаметр троса, мм	4,5	5
Передаточное число	4:1	4:1 / 8:1
Количество шестерён редуктора, шт	2	4

КОМПЛЕКТАЦИЯ

Модель	WH 540B	WH 1100B
Лебёдка	1 шт	1 шт
Руководство по эксплуатации	1 шт	1 шт
Упаковка	1 шт	1 шт

ВНЕШНИЙ ВИД УСТРОЙСТВА



1. Крюк;
2. Корпус;
3. Трос;
4. Рукоять;
5. Храповый механизм;
6. Переключатель.

Рис. 1

ПОДГОТОВКА И ПОРЯДОК РАБОТЫ

Перед началом использования установите лебёдку на прочную ровную поверхность. Для установки необходимо перевести переключатель в среднее положение и смотать трос с барабана, чтобы освободить доступ к основанию лебёдки. С помощью болтов (или винтов - саморезов), через отверстия в основании плотно закрепите лебёдку на выбранной поверхности. Крепёжная поверхность должна быть крепкой и надёжной. Материалом крепёжной поверхности может быть металл или дерево твёрдой породы.

Перед началом работы необходимо проверить:

- Надёжность крепления деталей и затяжку всех резьбовых соединений;
- Исправность механизма переключения;
- Отсутствие повреждений троса и шестерней;

Переключатель имеет три положения:

- Верхнее положение - для закрепления и перемещения груза (накручивание троса на барабан под нагрузкой);
- Нижнее положение - для скручивания троса с барабана под нагрузкой (аккуратное ослабление с использованием переключатель);
- Среднее положение - для освобождения механизма и работы без нагрузки (когда необходимо смотать трос с барабана или намотать его).

Замена троса

При установке нового троса необходимо просунуть его свободный конец в четыре отверстия, находящихся на одной из сторон барабана. Начинать вставлять трос надо с внутренней стороны барабана. Затем конец троса необходимо ещё раз продеть в первое отверстие и соединить с тросом болтовым соединением, либо с применением сварки. Такой способ крепления надёжно застрахует от случайного вылета конца троса из барабана.



ВНИМАНИЕ! Эксплуатируйте только трос диаметром не менее указанного в инструкции.



ВНИМАНИЕ! В процессе работы на барабане всегда должно быть не менее 2 витков троса.

УСЛОВИЯ ТРАНСПОРТИРОВКИ:

Транспортировка производится в отгрузочной таре.

УСЛОВИЯ ХРАНЕНИЯ И УТИЛИЗАЦИИ:

- 1.** Регулярно проверяйте изделие на наличие механических повреждений.
- 2.** Регулярно смазывайте рычаг, трос, трещотку.
- 3.** Избегайте воздействия влаги.
- 4.** Не подвергайте изделие механическим ударам.
- 5.** Инструмент должен храниться в сухом месте и чистом виде.
- 6.** Запрещена утилизация вместе с бытовыми отходами.
- 7.** Лебёдка до начала эксплуатации должна храниться законсервированной в упаковке предприятия - изготовителя в складских помещениях при температуре окружающей среды от 0 до +40°C.
- 8.** Перед длительным хранением, используйте густую смазку для обработки вала и шестерней

СРОК СЛУЖБЫ

- 1.** Срок службы - 5 лет.
- 2.** Указанный срок службы действителен при соблюдении потребителем требований настоящего руководства

PATRIOT

РАСШИФРОВКА СЕРИЙНОГО НОМЕРА

2022 / 04 / 12345678 / 0001

2022 – год производства

04 – месяц производства

12345678 – индекс модели

0001 – индекс товара

ГАРАНТИЙНЫЙ ТАЛОН / КЕПІЛДІК ТАЛОНЫ

Гарантийный талон является документом, дающим право на гарантийное обслуживание приобретённого инструмента. Гарантия покрывает расходы только на работу и запасные части. Стоимость почтовых отправлений, страховки и отгрузки изделий для ремонта не входит в гарантийные обязательства. В случае утери гарантийного талона, владелец лишается права на гарантийное обслуживание.

№ _____

ИЗДЕЛИЕ / ҚҰРАЛ: _____

МОДЕЛЬ / МОДЕЛІ: _____

ЗАВОДСКОЙ № / ҚҰРАЛ №: _____

ДАТА ПРОДАЖИ / САТУ КҮНІ: _____

ТОРГОВАЯ ОРГАНИЗАЦИЯ / САУДА ҰЙЫМЫ: _____

ПОДПИСЬ ПРОДАВЦА / САТУШЫНЫҢ ҚОЛЫ: _____

С правилами эксплуатации и условиями гарантии ознакомлен.

Претензии к комплектации и внешнему виду не имею.

Изготовитель оставляет за собой право на внесение изменений в конструкцию, дизайн и комплектацию.

Кепілдік шарттары және кепілдікті қызмет көрсетумен таныстым және келістім.

Құрал жарамды және толығымен жинақталған күйде қабылданған. Сыртқы көрінісіне наразылық білдірмеймін.

ПОДПИСЬ ПОКУПАТЕЛЯ / САТЫП АЛУШЫ ҚОЛЫ: _____

Без штампа или печати торговой организации гарантийный талон не действителен!

Сауда ұйымының мөрі немесе мөрі жоқ болса, кепілдік картасы жарамсыз!

ШТАМП ТОРГОВОЙ ОРГАНИЗАЦИИ
БАСЫП ШЫҒАРУ ҮШІН ОРЫН

PATRIOT

ГАРАНТИЙНЫЕ ОБЯЗАТЕЛЬСТВА КЕЛІШІМДЕ МІНДЕТТЕР ЕМЕПЕР

1. Гарантийный срок эксплуатации бензинового, электрического и аккумуляторного инструмента PATRIOT кроме продукции в П. 2 и П.3 (без аксессуаров и принадлежностей) составляет **24 (двадцать четыре) месяца** со дня продажи розничной сетью.
2. Гарантийный срок эксплуатации бензиновых генераторов PATRIOT серии GP (кроме моделей GP 910 и GP 1510 и генераторов инверторного типа) составляет **36 (тридцать шесть) месяцев** или 500 моточасов работы со дня продажи розничной сетью.
3. Гарантийный срок эксплуатации инструмента составляет **12 (двенадцать) месяцев** со дня продажи розничной сетью для бензинового, электрического и аккумуляторного инструмента торговой марки PATRIOT серии THE ONE. MAXPOWER, MAXWELDER, триммеров электрических PATRIOT с низким расположением двигателя, насосов PATRIOT. Если изделие, предназначенное для бытовых (непрофессиональных) нужд, эксплуатировалось в коммерческих целях (профессионально), срок гарантии составляет **1 (один) месяц** со дня продажи. Дефекты сборки инструмента, допущенные по вине изготовителя, устраняются бесплатно в течение **45 (сорок пять) дней** со дня предоставления потребителем требований об устранении недостатков изделия, после проведения диагностики изделия техническим центром.

ГАРАНТИЙНЫЙ РЕМОНТ ОСУЩЕСТВЛЯЕТСЯ ПРИ СОБЛЮЖДЕНИИ СЛЕДУЮЩИХ УСЛОВИЙ:

1. Наличие гарантийного талона с указанием заводского (серийного) номера инструмента, даты продажи, подписи покупателя, штампа торгового предприятия или чека. С указанием даты продажи, наименования изделия, штампа торгового предприятия.
2. Предоставление неисправного инструмента в чистом виде.
3. Гарантийный ремонт производится только в течение срока, указанного в данном гарантийном талоне.

ГАРАНТИЙНОЕ ОБСЛУЖИВАНИЕ НЕ ПРЕДОСТАВЛЯЕТСЯ:

1. При отсутствии возможности определить дату продажи или дату производства.
2. На изделие, которое эксплуатировалось с нарушениями инструкции по эксплуатации или не по назначению;
3. На последствия самостоятельного ремонта, разборки, чистки и смазки инструмента в гарантийный период (не требующие по инструкции эксплуатации), а член свидетелем/наблюдателем, например, замены на шлицевых частях крепежа коррозийных деталей;
4. На повреждения, дефекты, вызванные внешними механическими воздействиями, воздействием агрессивных средств и высоких температур или иных внешних факторов, таких как дождь, снег, повешенная влажность и др.;
5. На неисправности, вызванные попаданием в инструмент инородных тел, небрежным или плохим уходом, повлекшими за собой выход из строя инструмента;
6. На неисправности, возникшие вследствие перегрузки, повлекшие за собой выход из строя двигателя, трансформатора или других узлов и деталей, а также вследствие несоответствия параметров электросети номинальному напряжению. К признакам перегрузки относятся:
 - Изменение цвета на поверхности металлических деталей;
 - Деформация или оплавление пластмассовых деталей и узлов инструмента;
 - Одновременное повреждение (потемнение или облуживание) изоляции проводов в обмотках катушки статора и ротора;
 - Облуживание изоляции обеих катушек статора из-за перегрева электрического двигателя возникшее вследствие несоответствия параметров электросети номинальному напряжению для работы инструмента согласно ТУ, или вследствие приложения чрезмерного усилия на управляющие рукоятки инструмента;
7. На дефекты и повреждения, произошедшие в результате применения не правильно приготовленной топливной смеси (в неравной пропорции), а так же с применением в ней масла, не предназначенных для приготовления двухтактных смесей, так же масла, не рекомендованного производителем изделий.
8. На неисправности, вызванные использованием неоригинальных запасных частей и принадлежностей;
9. На недостатки изделий, возникшие вследствие эксплуатации с неисправными недостатками;
10. На недостатки изделий, возникшие вследствие технического обслуживания и внесения конструктивных изменений лицами, организациями, не являющимися авторизованными сервисными центрами;
11. На естественный износ изделия и комплектующих в результате интенсивного использования;
12. На такие виды работ как регулировка, чистка, смазка, замена расходных материалов, а также, периодическое техническое обслуживание при условии ухода за изделием, оговоренные в инструкции по эксплуатации.

Гарантия не распространяется на узлы и детали, являющиеся расходными, быстроизнашивающимися материалами, к которым относятся: пильные цепи, пильные шины, соединительные муфты, ведущие и ведомые звездочки, элементы крепления (металзы), триммерные головки, направляющие ролики, защитные кожухи, приводные ремни, гибкие валы, крыльчатки, фланцы крепления, ножи, компоненты натяжения и крепления рукояток элементов, различные амортизаторы, уплотнители, прокладки, сальники, манжеты и другие РТИ. Также не распространяется гарантия на резинные, резиновые и пневматические колеса, стартерные шнуры, пружины, свечи зажигания, ленты тормоза цепи, фильтры, угольные щетки, червячные пары, тросы, провода питания, сварочные кабели, клеммы - зажимы, электрододержатели, сопла и наконечники для сварочных полуавтоматов, шланги, моечные пистолеты и копыя, форсунки, насадки, пенокомплекты и т.д.

1. ГП және ГЭ энділерінен бензинді, электрдің және аккумулятордың PATRIOT аспабын пайдалану кепілдік мерзімі (аккумуляторлар мен аксессуарларсыз) бәлшек сауда желісінде сатылған күнінен бастап **24 жұлдызға тең** ай.
2. GP сериясының PATRIOT бензинді генераторларын пайдалану кепілдік мерзімі (GP 910 және GP1510 моделдерінен тыс) бәлшек сауда желісінде сатылған күнінен бастап **36 отыз алты ай** және 500 сағат жұмыс.
3. PATRIOT маркасының THE ONE, MaxPower, MaxWelder серияларының бензинді, электрдің және аккумулятордың аспаптары, кемелі қозғалтқыш бар Patriot электр триммерлерін, Patriot сормаларының пайдалану кепілдік мерзімі бәлшек сауда желісінде сатылған күнінен бастап **12 он екі ай**.

Егер ішкі (қосбы өлес) қажеттіліктерге арналған еңін коммерциялық мақсатта (қосбы тұра) қолданылса, кепілдік мерзімі сатылған күнінен бастап **60** ай. Өндірілуінің біріншінен жасалған аспапты құрастырудағы кемшіліктер, техникалық орталық диагностикадан кейін, өнімде ақауларды жоюға қатысты тұтынушы талаптарын берген күнінен бастап **45** күн ішінде төгін жасалады.

КЕПІЛДІК ЖӨНДЕУ ЖҰМЫСТАРЫ КЕЛЕСІ ЖАҒДАЙЛАРА ЖҮЗЕГЕ АСЫРЫЛАДЫ:

1. Құралдың ауыртқаш (сериялық) нөмірі, сағу күні, сағу алушының қолы көрсетіп келіпді талонның болуы, сағу күнін, бұйымның атауын, сауда кәсіпорнының мөртанбасын көрсете отырып, сауда кәсіпорнының немесе члені мөртанбасы.
2. Ақауды аспапты таза тұра бұры.
3. Кепілдікті жөндеу тек осы кепілдік картасында көрсетілген мерзімде жүзеге асырылады.

КЕПІЛДІК ҚЫЗМЕТ П ҚАРАСТЫРЫЛМАҒАН ЖАҒДАЙЛАР:

1. Сағу күнін немесе өндіріс күнін анықтау мүмкін болмаған жағдайда.
2. Пайдалану жөніндегі нұсқаулықты бұзумен немесе мақсатсыз пайдаланылған бұйымға.
3. Кепілдік кезеңінде құралды өздігінен жөндеу, бөлшектеу, тазалау және майлау сағдарларына (пайдалану нұсқаулығы бойынша талап етілмейтін), бұған, мысалы, қорлұстық бөлшектерді бекітуді шілтіп бөлшектерді сынықтар делен бола алады.
4. Сыртқы механикалық әсерлерден, әреспетті құралдардың әсерінен туындаған зақымдануларға, ақаулар жоғары тепістерде бөлшектер мен құрал топтарының деформациялану немесе бәлітуы.
5. Құралға бөгде заттардың түсуінен, ұлқысы немесе нашар күтімнен туындаған ақаулықтарға құралдың істен шығуы;
6. Қозғалтқыштың, трансформатордың істен шығуына өлеп соққан шамадан тыс жүктеме салдарынан туындаған ақаулықтарға немесе басқа да төрәптер мен бөлшектер, сондай-ақ электр желісі параметрлерінің номиналды кернеуге сәйкес келмеуі салдарынан.

- Шамадан тыс жүктеме белгілеріне мыналар жатады:
- Металл бөлшектерінің бөлігінде түс өзгеруі;
 - Пластикасы бөлшектер мен құрал топтарының деформациялану немесе бәлітуы;
 - Статор және ротор катушкаларының орамаларындағы сым оқшулауының бір негізде зақымдануы (кәрау немесе күйдіру);
 - Электр қозғалтқышының қызыл кетіне байланысты статордың екі катушасының оқшулауын жабу ТШ-ға сәйкес құралдың ұлқысы үшін немесе құралдың басқару тұтқаларына шамадан тыс күш салу салдарынан электр желісі параметрлерінің номиналды кернеуге сәйкес келмеуі;
7. Дұрыс дайындалмаған отын қоспасын қолдану нәтижесінде болған ақаулар мен зақымдануларға (дұрыс өлес пропорцияда), сондай-ақ онда өкі сомылық қоспаларды дайындауға арналмаған майларды, сондай-ақ өнімді өндірісі үшін баған мөлінеден қолдану арғылы.
 8. Тұтынушы өлес бөлшектер мен өнеркәсіптік арналарды пайдаланудан туындаған ақаулықтарға;
 9. Жойылмаған кемшіліктерін пайдалану салдарынан пайда болған бұйымдардың кемшіліктеріне;
 10. Техникалық қызмет көрсету және конструктивті өзгерістер енгізу салдарынан пайда болған бұйымдардың кемшіліктеріне уәлетті сервис орталықтары болып табылмайтын тұтқалар, ұймдар;
 11. Қарымды пайдалану нәтижесінде бұйымдар мен хинаутқыштардың табиғи тозуына;
 12. Реттеу, тазалау, майлау, шығыс материалдарын ауыстыру, сондай-ақ мерзімді жұмыс түрлеріне пайдалану жөніндегі нұсқаулықта айтылған бұйымға техникалық қызмет көрсету және өзге де күтім жасау.

Кепілдік Шығыс, тез тозытын материалдар болып табылатын торлартар мен бөлшектерге қолданылмайды, оларға мыналар жатады: аралы тізбектер, аралы шиналары, жалғастырылғы муфталар, жетекші және жетекші жұдыршақтар, бекіту элементтері (металды), триммер бастары, бәрінтаушы роликтер, қорғаныс жалтамалары, жетек бөлшектері, иілгіш біліктер, қанатшалар, бекіту фланецтері, пышақтар, кесу элементтерінің тарту және бекіту компоненттері, резина амортизаторлар, тығыздағыштар, төсемдер, тығыздамалар, манжеттер және басқа РТИ, полимер толқылар, полимер, резина және пневматикалық доңғалақтар, Стартер сымдары, серпілелер, ұшын шпальдерді, таспалар төменгі тізбектер, сүзгілер, көмір шетқалары, құрт боы, қабелдер, қуат сымдары, дәнекерлеу қабелдері, қысқыштар, электр ұстағыштар, жартылы автоматты дәнекерлеу шүмектері мен ұштары, шланғар, жұғыш тапшалар мен найзалар, саптамалар, саптамалар, көбіктер және т. б.

БОЛЕЕ ПОЛНАЯ ИНФОРМАЦИЯ ПО СЕРВИСНЫМ ЦЕНТРАМ НАХОДИТСЯ НА САЙТЕ WWW.ONLYPATRIOT.COM

ЕДИННЫЙ ТЕЛЕФОН СЕРВИСНОЙ СЛУЖБЫ
8-800-2222-768

ОТРЫВНОЙ ТАЛОН #1

(Заполняется сервисным центром)

вписать номер гарантийного талона

Дата приема _____

Дата выдачи _____

Номер заказ-наряда _____

Мастер (ФИО) _____

Печать
сервисного
центра

ОТРЫВНОЙ ТАЛОН #2

(Заполняется сервисным центром)

вписать номер гарантийного талона

Дата приема _____

Дата выдачи _____

Номер заказ-наряда _____

Мастер (ФИО) _____

Печать
сервисного
центра

ОТРЫВНОЙ ТАЛОН #3

(Заполняется сервисным центром)

вписать номер гарантийного талона

Дата приема _____

Дата выдачи _____

Номер заказ-наряда _____

Мастер (ФИО) _____

Печать
сервисного
центра

PATRIOT

Сервисный центр _____

Описание дефекта _____

1

Сервисный центр _____

Описание дефекта _____

2

Сервисный центр _____

Описание дефекта _____

3

**ЕДИНЫЙ ТЕЛЕФОН СЕРВИСНОЙ СЛУЖБЫ
8-800-2222-7688**