

***PATRIOT***

---

# ИНСТРУКЦИЯ ПО ЭКСПЛУАТАЦИИ

---

ГИДРАВЛИЧЕСКИЙ БУТЫЛОЧНЫЙ ДОМКРАТ

| DB 2000 | DB 3000 | DB 5000 |

---

ВВЕДЕНИЕ	4
ОБЛАСТЬ ПРИМЕНЕНИЯ И НАЗНАЧЕНИЕ	5
ТЕХНИЧЕСКИЕ ХАРАКТЕРИСТИКИ	5
ВНЕШНИЙ ВИД ИНСТРУМЕНТА	5
ИНСТРУКЦИЯ ПО ТЕХНИКЕ БЕЗОПАСНОСТИ	6
ПОДГОТОВКА К РАБОТЕ	6
ПОРЯДОК РАБОТЫ	6
ТЕХНИЧЕСКОЕ ОБСЛУЖИВАНИЕ	7
СРОК СЛУЖБЫ, УСЛОВИЯ ХРАНЕНИЯ, ТРАНСПОРТИРОВКИ И УТИЛИЗАЦИИ	7
ВОЗМОЖНЫЕ НЕИСПРАВНОСТИ И МЕТОДЫ ИХ УСТРАНЕНИЯ	8
КОМПЛЕКТАЦИЯ	9
РАСШИФРОВКА СЕРИЙНОГО НОМЕРА	10
ГАРАНТИЙНЫЙ ТАЛОН	11
ГАРАНТИЙНЫЕ ОБЯЗАТЕЛЬСТВА	12
АДРЕСА СЕРВИСНЫХ ЦЕНТРОВ	13

# PATRIOT

## ВВЕДЕНИЕ

**Благодарим Вас за приобретение инструмента торговой марки Patriot.**



**ВНИМАНИЕ!** Данная Инструкция содержит необходимую информацию, касающуюся работы и технического обслуживания инструмента Patriot. Внимательно ознакомьтесь с Инструкцией перед началом эксплуатации. Не допускайте людей не ознакомившихся с данным руководством к работе. Настоящая Инструкция является частью изделия и должна быть передана покупателю при его приобретении.

Информация, содержащаяся в Инструкции по эксплуатации, действительна на момент издания. Изготовитель оставляет за собой право вносить в конструкцию изменения, не ухудшающие характеристики инструмента, без предварительного уведомления.

### **Условия реализации**

Розничная торговля инструментом и изделиями производится в магазинах, отделах и секциях магазинов, павильонах и киосках, обеспечивающих сохранность продукции, исключающих попадание воды.

При совершении купли продажи лицо осуществляющее продажу товара, проверяет в присутствии покупателя внешний вид товара, его комплектность и работоспособность. По возможности производит отметку в гарантийном талоне, прикладывает гарантийный чек. Предоставляет информацию об организациях выполняющих монтаж, подключение, и адреса сервисных центров.

### **Технический регламент таможенного союза**

ТР ТС 010/2011 «О безопасности машин и оборудования».

### **Сертификат соответствия**

ТС RU C-CN.АЛ14.В.10445 Серия RU №0761498

Выдан: ООО «Новые Технологии», адрес: 129226 г. Москва, ул. Сельскохозяйственная 17, корп. 3, офис 518А. Действует по 07.11.2023

### ОБЛАСТЬ ПРИМЕНЕНИЯ И НАЗНАЧЕНИЕ

#### Назначения

Гидравлический бутылочный домкрат представляет собой устройство с ручным приводом, предназначенное для поднятия грузов, в том числе автомобилей, на высоту в диапазоне технических характеристик изделия.

#### Область применения

Изделие предназначено для использования в районах с умеренным климатом с характерной температурой от -20°C до +40°C, относительной влажностью воздуха не более 80% и отсутствием прямого воздействия атмосферных осадков и чрезмерной запыленности воздуха.

### ТЕХНИЧЕСКИЕ ХАРАКТЕРИСТИКИ

Модель	DB 2000	DB 3000	DB 5000
Арт.	DB 2000-04G	DB 3000-04G	DB 5000-04G
Грузоподъемность, т	2	3	5
Мин. высота подъема, мм	158	178	197
Макс. высота подъема, мм	308	343	382
Вес, кг	2,4	3,5	4,6

### ВНЕШНИЙ ВИД ИНСТРУМЕНТА (Рис. 1)

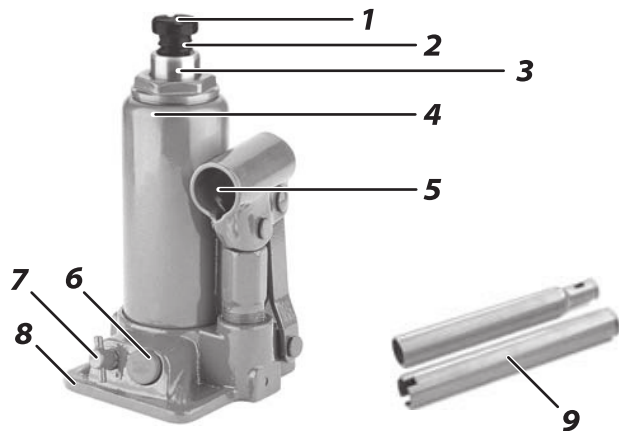


Рис. 1

- 1. Опорная площадка;
- 2. Удлинительный винт;
- 3. Шток;
- 4. Корпус;
- 5. Приемное гнездо насоса;
- 6. Клапан безопасности;
- 7. Запорный клапан;
- 8. Основание;
- 9. Рукоятка.



**ВНИМАНИЕ!** Внешний вид и устройство инструмента могут отличаться от представленных в инструкции.

### ИНСТРУКЦИЯ ПО ТЕХНИКЕ БЕЗОПАСНОСТИ

1. Домкрат предназначен только для подъема грузов и не должен использоваться в качестве подставки в течение долгого времени.
2. Никогда не работайте под транспортным средством без страховочных подставок для его поддержки, рассчитанных на его вес.
3. Домкрат должен использоваться только на твердых, ровных и горизонтальных поверхностях.
4. Всегда устанавливайте блокировку колес и предохранительный тормоз транспортного средства перед его подъемом.
5. Никогда не перегружайте домкрат грузами, вес которых превышает его номинальную грузоподъемность.
6. Не настраивайте сами предохранительный клапан. Обратитесь для этого в сервисную службу.
7. Не разбирайте домкрат. Это может привести к его поломке или повреждению. Обслуживанием и ремонтом должен заниматься только квалифицированный персонал.

### ПОДГОТОВКА К РАБОТЕ

1. Перед началом использования домкрата внимательно прочитайте инструкцию по его эксплуатации.
2. Удостоверьтесь, что вес груза не превышает номинальной грузоподъемности домкрата.
3. Оцените поверхность, на которой будет стоять домкрат. Она должна быть твердая, ровная и горизонтальная.

4. Убедитесь, что домкрат находится в рабочем состоянии.
5. Перед подъемом транспортного средства проверьте, поставлено ли оно на ручной тормоз и заблокированы ли его колеса.
6. В случае если после поднятия транспортного средства вы будете проводить его ремонт, подготовьте страховочные подставки.

### ПОРЯДОК РАБОТЫ

#### Подъем груза

1. Плотно закройте выпускной клапан, вставив рукоятку узким концом в гнездо клапана и поворачивая ее по часовой стрелке.
2. Поместите домкрат под транспортное средство в соответствующем для его подъема месте (см. инструкцию по эксплуатации транспортного средства). При необходимости выворачивайте выдвигной удлинительный винт домкрата против часовой стрелки до тех пор, пока он не соприкоснется с грузом.
3. Вставьте рукоятку в разъем и качайте ее для подъема груза на необходимую высоту.

#### Опускание груза

1. Выньте рукоятку из разъема и вставьте узким концом в гнездо клапана.
2. Откройте выпускной клапан, медленно поворачивая рукоятку против часовой стрелки. Скорость опускания груза от степени открытия выпускного клапана.

**Примечание!** При открытии выпускного клапана не делайте больше одного полного оборота.

**3.** После полного опускания груза уберите домкрат. Если выдвижной удлинительный винт был выдвинут, вращайте его по часовой стрелке до тех пор, пока он не опустится.

### ТЕХНИЧЕСКОЕ ОБСЛУЖИВАНИЕ

#### Общее обслуживание

Для обеспечения хорошей работы домкрата периодически смазывайте его подвижные части и выдвижной удлинительный винт.

#### Долив масла

1. Установите домкрат в вертикальное положение.
2. Приведите насос и поршень в крайнее нижнее положение.
3. Выньте резиновую пробку масляного резервуара домкрата.
4. Заполните резервуар гидравлическим маслом до нижнего края маслозаправочного отверстия.

**Примечание!** Используйте только качественные масла.

5. Удалите воздух из гидравлической системы.
6. Закройте маслозаправочное отверстие пробкой.

#### Удаление воздуха

Иногда воздух может попадать в гидравлическую систему, снижая эффективность работы домкрата. Удаление воздуха из гидравлической системы осуществляется следующим образом.

**1.** Откройте выпускной клапан и выньте пробку масляного резервуара.

**2.** Быстро качните несколько раз рукоятку насоса для вытеснения воздуха из системы.

**3.** Закройте выпускной клапан, верните на место пробку масляного резервуара. Домкрат теперь должен работать нормально. В противном случае повторите описанные шаги.

### СРОК СЛУЖБЫ, УСЛОВИЯ ХРАНЕНИЯ, ТРАНСПОРТИРОВКИ И УТИЛИЗАЦИИ

#### Срок службы и утилизация

Срок службы изделия 5 лет с момента даты продажи. Если дата продажи не указана, срок службы исчисляется с даты выпуска изделия. Не выбрасывайте изделие в бытовые отходы! Отслуживший свой срок инструмент должен утилизироваться в соответствии с Вашими региональными нормативными актами по утилизации.

#### Хранение и транспортировка

1. Когда домкрат не используется, держите поршень, насос и выдвижной удлинительный винт в полностью опущенном положении.
2. Во избежание коррозии не допускайте контакта домкрата с водой. Если же это произошло, насухо вытрите домкрат и смажьте все его части.
3. Для предотвращения вытекания рабочей жидкости из резервуара транспортировка и хранение домкрата должны осуществляться в вертикальном положении.

### ВОЗМОЖНЫЕ НЕИСПРАВНОСТИ И МЕТОДЫ ИХ УСТРАНЕНИЯ

Неисправность	Возможная причина	Действия по устранению
Домкрат не поднимает номинальный груз	Выпускной клапан неплотно закрыт	Поворотом рукоятки закройте выпускной клапан плотнее (но не переверните его)
	Недостаточно масла в системе	Выньте пробку масляного резервуара.
	В систему попал воздух	Откройте выпускной клапан и качните несколько раз ручку домкрата. Закройте выпускной клапан и работайте
	Клапаны не закрыты или засорены	Прочистите клапаны. Опустите силовой шток и закройте выпускной клапан. Вручную поднимите шток на несколько сантиметров. Откройте выпускной клапан, а затем, нажимая на шток, заставьте его опускаться как можно быстрее
Домкрат опускается под грузом	Выпускной клапан неплотно закрыт	Поворотом рукоятки закройте выпускной клапан плотнее (но не переверните его)
	Клапаны не закрыты или засорены	Прочистите клапаны (см. выше)
Масло просачивается из-под пробки	Резервуар переполнен	Выньте пробку и слейте избыток масла
	Недостаточно масла в системе	Выньте пробку масляного резервуара и долейте в резервуар гидравлическое масло
Насос неустойчив в работе	В систему попал воздух	Откройте выпускной клапан и качните несколько раз рукоятку домкрата. Закройте выпускной клапан и продолжайте работать
	Недостаточно масла в системе	Выньте пробку масляного резервуара и долейте в резервуар гидравлическое масло
Домкрат не поднимается на максимальную высоту	В систему попал воздух	Откройте выпускной клапан и качните несколько раз ручку домкрата. Закройте выпускной клапан и продолжайте работать

### **КОМПЛЕКТАЦИЯ**

БУТЫЛОЧНЫЙ ГИДРАВЛИЧЕСКИЙ ДОМКРАТ

1 ШТ.

РУКОЯТКА

1 ШТ.

ИНСТРУКЦИЯ С ГАРАНТИЙНЫМ ТАЛОНОМ

1 ШТ.



2020 / 03 / 12345678 / 0001

2020 – год производства

03 – месяц производства

12345678 – индекс модели

0001 – индекс товара