

PATRIOT

ИНСТРУКЦИЯ ПО ЭКСПЛУАТАЦИИ

RS 808

САБЕЛЬНАЯ ПИЛА СЕТЕВАЯ

110 30 3808



Мы позаботились и разместили цифровую версию инструкции на странице продукта. Также вы можете узнать о новинках подписавшись на наши аккаунты в популярных соцсетях.



ВВЕДЕНИЕ	4
ОБЛАСТЬ ПРИМЕНЕНИЯ И НАЗНАЧЕНИЕ	5
ТЕХНИЧЕСКИЕ ХАРАКТЕРИСТИКИ	5
ВНЕШНИЙ ВИД ЭЛЕКТРОИНСТРУМЕНТА	5
ИНСТРУКЦИЯ ПО ТЕХНИКЕ БЕЗОПАСНОСТИ	6
ПОДГОТОВКА И ПОРЯДОК РАБОТЫ	7
РЕКОМЕНДАЦИИ ПО ЭКСПЛУАТАЦИИ	9
ТЕХНИЧЕСКОЕ ОБСЛУЖИВАНИЕ	10
СРОК СЛУЖБЫ, УСЛОВИЯ ХРАНЕНИЯ, ТРАНСПОРТИРОВКИ И УТИЛИЗАЦИИ	10
ВОЗМОЖНЫЕ НЕИСПРАВНОСТИ И МЕТОДЫ ИХ УСТРАНЕНИЯ	11
КОМПЛЕКТАЦИЯ	12
РАСШИФРОВКА СЕРИЙНОГО НОМЕРА	12
ГАРАНТИЙНЫЙ ТАЛОН	13
ГАРАНТИЙНЫЕ ОБЯЗАТЕЛЬСТВА	14
АДРЕСА СЕРВИСНЫХ ЦЕНТРОВ	15

Благодарим Вас за приобретение электроинструмента торговой марки Patriot.



ВНИМАНИЕ! Данная Инструкция содержит необходимую информацию, касающуюся работы и технического обслуживания электроинструмента Patriot. Внимательно ознакомьтесь с Инструкцией перед началом эксплуатации. Не допускайте людей не ознакомившихся с данным руководством к работе. Настоящая Инструкция является частью изделия и должна быть передана покупателю при его приобретении.

Информация, содержащаяся в Инструкции по эксплуатации, действительна на момент издания. Изготовитель оставляет за собой право вносить в конструкцию изменения, не ухудшающие характеристики инструмента, без предварительного уведомления.

Условия реализации

Розничная торговля инструментом и изделиями производится в магазинах, отделах и секциях магазинов, павильонах и киосках, обеспечивающих сохранность продукции, исключающих попадание воды.

При совершении купли продажи лицо осуществляющее продажу товара, проверяет в присутствии покупателя внешний вид товара, его комплектность и работоспособность. По возможности производит отметку в гарантийном талоне, прикладывает гарантийный чек. Предоставляет информацию о организациях выполняющих монтаж, подключение, и адреса сервисных центров.

Данные по шуму и вибрации

Средний уровень звукового давления, L_{pa} , дБ(A)	90
Коэффициент неопределенности, K, дБ	3
Коэффициент неопределенности, K, m/s^2	101

ОБЛАСТЬ ПРИМЕНЕНИЯ И НАЗНАЧЕНИЕ

Назначение

Пила сабельная предназначена для продольного, поперечного, под углом и фигурного пиления заготовок из дерева, фанеры, ДСП, пластмасс, металла и пенобетона (при установке соответ. полотна).

Область применения

1. Пиление дверных и оконных коробок, стеновых панелей (из гипсокартона, пенобетона), перекрытий, арматуры и т.д;
2. Резка заготовок из различных материалов (дерева, фанеры, металла, пластика) в виде бруса, листов, труб т.п.;
3. Фигурная резка, а также для пиление в неудобных местах (заподлицо с поверхностями, в углублениях, отверстиях);
4. Разделка материалов, обрезка конструкций и выпиливание пазов и отверстий под установку различных изделий.

ТЕХНИЧЕСКИЕ ХАРАКТЕРИСТИКИ

Модель	RS 808
Потребляемая мощность	230В~50Гц, 850 Вт
Частота ходов пилки, ход/мин / амплитуда хода пилки, мм	0-2800 / 28
Кол-во положений регулировки скорости	6
Глубина пропила (дерево/алюминий/сталь), мм	105 / 6 / 5
Быстрая замена пилки без ключа	+
Прорезиненная рукоятка ExtraGrip / Морозостойкий кабель	+ / +
Плавная регулировка скорости / Подсветка рабочей зоны	+ / +

ВНЕШНИЙ ВИД ЭЛЕКТРОИНСТРУМЕНТА (Рис. 1).



Рис. 1

1. Пильное полотно;
2. Упор;
3. Зажимной патрон;
4. Кнопка поворота рукояти;
5. Регулятор частоты хода штока;
6. Фиксатор выключателя;
7. Клавиша выключателя;
8. Сетевой кабель.



ВНИМАНИЕ! Внешний вид и устройство инструмента могут отличаться от представленных в инструкции.

ИНСТРУКЦИЯ ПО ТЕХНИКЕ БЕЗОПАСНОСТИ

1. Перед началом работы осмотрите и визуально проверьте изделие, кабель и электроинструмент на отсутствие видимых механических повреждений, подвижные части на функционирование. Не используйте изделие с поврежденными элементами (выключателем, штоком, валом, корпусом и т. д.) - это может привести к травме или иным повреждениям.

2. Не работайте при слабом освещении и захламленном рабочем месте. Беспорядок и недостаточное освещение могут привести к травмам и несчастным случаям.

3. Надежно крепите обрабатываемую заготовку.

4. Перед пилением деревянной заготовки предварительно убедитесь в отсутствии в ней металлических предметов.

5. Во избежание несчастных случаев, каждый раз перед включением изделия в сеть убедитесь, что клавиша выключателя (7) и кнопка блокировки (6) находятся в выключенном положении.

6. Во время пиления полотно сильно нагревается. Не прикасайтесь к нему сразу по окончании пиления и до полного его остывания.

7. Всегда отключайте кабель питания от сети после окончания работы, перед заменой полотна, техническом обслуживании и т.п.

8. Берегите кабель от воздействия тепла и масла, от соприкосновения с острыми и режущими предметами. Не перемещайте изделие за кабель, не перегибайте его. Не извлекайте вилку из розетки за кабель. При видимом механическом повреждении электрического кабеля его должны заменить только в сервисном центре.

9. Не прикасайтесь к работающим, движущимся (под кожухами, крышками) частям электроинструмента - это может привести к серьезным травмам оператора.

10. Применяйте только острые, не поврежденные полотна. Не используйте сменный инструмент с видимыми механическими повреждениями. Не применяйте сменный инструмент и принадлежности, которые не соответствуют техническим характеристикам данного изделия. Не превышайте указанных условий работы (толщин распиливаемых заготовок) для сменного инструмента.

11. При работах, связанных с возникновением неблагоприятных условий (запыленности, вибрации, повышенном уровне шума), используйте средства индивидуальной защиты и ограничивайте общее (за смену) время работы с изделием.

12. При работе с инструментом соблюдайте осторожность. Если Вы не можете сконцентрироваться на работе - не используйте инструмент. Запрещается эксплуатация инструмента в случае усталости, недомогания или болезни, а также людьми находящимися в состоянии наркотического или алкогольного опьянения.

13. Не используемый инструмент должен храниться в чистом виде, в надежном, безопасном, сухом, закрытом помещении, в недоступном для детей и посторонних лиц месте!

14. Электроинструмент должен обслуживаться/ремонтиться только в авторизованном сервисном центре Patriot. Ремонт электрического оборудования должны выполнять только квалифицированные специалисты с использованием оригинальных запасных частей.

ПОДГОТОВКА И ПОРЯДОК РАБОТЫ

Замена / установка пильного полотна (Рис. 2)

В зависимости от обрабатываемого материала, установите необходимое полотно, для этого:

1. Поверните втулку патрона (3) по часовой стрелке;
2. Вставьте полотно в торцевое отверстие патрона (3);
3. Закрутите втулку патрона (3) против часовой стрелке;
4. Убедитесь в надежности крепления полотна в патроне.

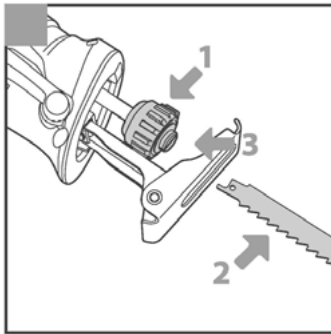


Рис. 2



ВНИМАНИЕ! Во время пиления полотно сильно нагревается. Во избежание травм не прикасайтесь к нему сразу после пиления и до полного его остывания.

Регулировка упора (Рис. 3)

Для регулировки необходимо перевести рычаг в горизонтальное положение для разблокировки механизма фиксации упора. Выставьте упор на необходимую высоту, а затем зафиксируйте его, вернув рычаг в горизонтальное положение.

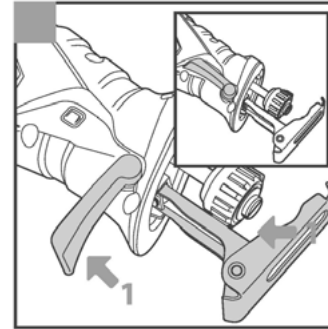


Рис. 3

Частоту хода полотна

В зависимости от типа и толщины обрабатываемого материала, регулятором (5) установите необходимую частоту хода полотна.

Примечание! При меньших частотах получается более «чистое» пиление, при больших - более быстрое. Фанеру, ДСП и металл рекомендуется пилить при меньших частотах хода полотна.

Поворотная рукоятка

Рукоятка оснащена возможностью поворота в обе стороны. Для этого нужно нажать кнопку поворота рукоятки (4), повернуть рукоятку в нужное положение и отпустить кнопку поворота (4).

Безопасность при пилении

Закрепите заготовку доступным способом, чтобы она не перемещалась при пилении. Примите меры, чтобы исключить: провисание заготовки; зажатия полотна или отгибание; закусывания полотна или неровного отламывания подпиленной заготовки. Примите меры, устраняющие повреждение опорной поверхности при пилении сабельной пилой.

Приготовьтесь к работе

1. Убедитесь, что полотно правильно установлено, надежно закреплено, убраны все предметы от движущихся частей изделия;
2. Отметьте на заготовке будущие линии пропила. Убедитесь в отсутствии в деревянных заготовках металлических предметов (гвоздей, шурупов и т.д.), которые могут повредить полотно;
3. Используйте индивидуальные средства защиты: очки, рукавицы, респиратор.

Включение электроинструмента

1. Подключите изделие к электрической сети.



ВНИМАНИЕ! Перед включением изделия в сеть обязательно убедитесь в том, что выключатель находится в выключенном положении.

2. Для начала пиления установите, удерживая строго двумя руками, пилу полотном (1) в непосредственной близости от края заготовки, с опорой упора (2) на распиливаемую поверхность.

3. Включите пилу выключателем (7) и начните вести вдоль линии распила, поддерживая, постоянную скорость подачи инструмента, обеспечивающую ровное, без заеданий и рывков, движение пилы.

Примечание! При пилении фанеры, ДСП, металлических листов (до 1 мм), при затрудненном пилении (сырое или твердое дерево), а также при необходимости «чистого» пиления, держите пилу полотном как можно более острым углом к заготовке. Следует иметь в виду, что в этом положении уменьшается глубина пиления.

Примечание! Для получения ровного реза тонких металлических листов из мягких сплавов рекомендуется производить пиление через пластину из мягкого дерева, оргалита или плексигласа.

4. По окончании работы выключите изделие, отпустив клавишу (7) и отключите изделие от сети.

Фиксация кнопки включения

При необходимости, Вы можете зафиксировать клавишу выключателя (7) в нажатом положении. Для этого нужно полностью нажать клавишу выключателя (7), а затем нажмите фиксатор (6). Для снятия фиксации повторно коротко нажмите клавишу (7).



ВНИМАНИЕ! В случае перебоя электроснабжения (исчезновении электричества в сети или вытаскивания вилки из розетки), снимите фиксацию выключателя (9). Это позволяет избежать неконтролируемого запуска.

РЕКОМЕНДАЦИИ ПО ЭКСПЛУАТАЦИИ

- 1.** Включайте изделие в сеть только, когда Вы готовы к работе.
- 2.** Перед первым использованием изделия включите его без нагрузки и дайте поработать 10-20 секунд на максимальных и минимальных оборотах. Если в это время Вы услышите посторонний шум, почувствуете повышенную вибрацию или запах гари, выключите изделие, отсоедините кабель питания от сети и установите причину этого явления. Не включайте изделие, прежде чем будет найдена и устранена причина неисправности.
- 3.** Перед пилением деревянной заготовки предварительно убедитесь в отсутствии в ней металлических предметов.
- 4.** При использовании изделия расположите сетевой кабель вне рабочей зоны. Не допускайте попадания кабеля в зону пиления.
- 5.** Применяйте только острые полотна. Не используйте полотна с видимыми механическими повреждениями. Не применяйте оснастку, которая не соответствует тех. характеристикам изделия.
- 6.** Работающее изделие передает на оператора усилие знакопеременной направленности в соответствии с возвратно-поступательным движением инструмента. При пилении крепко держите изделие двумя руками. Принимайте устойчивое положение тела и всегда сохраняйте равновесие.
- 7.** Не увеличивайте скорость подачи и не прилагайте излишних усилий при работе с ним. Это не ускорит процесс пиления, это только снизит качество работы и сократит срок службы изделия.
- 8.** При пилении возможно закусывание (при пилении тонкого металла) или зажатие (при провисании распиливаемой заготовки) полотна изделия. При освобождении инструмента не прилагайте тянущих усилий к самому изделию. В этом случае выключите изделие, извлеките инструмент из патрона («сняв» с него изделие) и освободите его доступным способом, стараясь не повредить.
- 9.** Для исключения перегрева делайте перерывы в работе изделия, достаточные для его охлаждения.
- 10.** Надежно закрепляйте обрабатываемую деталь.
- 11.** Регулярно проверяйте состояние сетевого кабеля. Не допускайте повреждения изоляции, загрязнения агрессивными и проводящими веществами, чрезмерных тянущих и изгибающих нагрузок. Поврежденный сетевой кабель должен быть немедленно заменен в авторизованном сервисном центре.
- 12.** Не используемый инструмент должен храниться в чистом виде, в надежном, безопасном, сухом, закрытом помещении, в недоступном для детей и посторонних лиц месте!
- 13.** Электроинструмент должен обслуживаться/ремонтироваться только в авторизованном сервисном центре Patriot. Ремонт электрического оборудования должны выполнять только квалифицированные специалисты с использованием оригинальных запасных частей.

ТЕХНИЧЕСКОЕ ОБСЛУЖИВАНИЕ

Примечание! Перед проведением любых работ по техобслуживанию инструмента отсоедините его от сети.

Очищайте вентиляционные отверстия инструмента от пыли и грязи. Регулярно протирайте корпус и все доступные снаружи пластмассовые детали тканью без применения чистящих средств.

Примечание! Замена угольных щеток и любые другие работы по техобслуживанию или регулировке должны осуществляться в уполномоченных сервис-центрах Patriot с использованием запасных частей только производства компании Patriot.

СРОК СЛУЖБЫ, УСЛОВИЯ ХРАНЕНИЯ, ТРАНСПОРТИРОВКИ И УТИЛИЗАЦИИ

Срок службы и утилизация

Срок службы изделия 5 лет с момента даты продажи. Если дата продажи не указана, срок службы исчисляется с даты выпуска изделия. Не выбрасывайте электроинструмент в бытовые отходы! Отслуживший свой срок электроинструмент должен утилизироваться в соответствии с Вашими региональными нормативными актами по утилизации электроинструментов.

Условия хранения

Срок хранения - 5 лет при условии хранения продукции в закрытых помещениях с естественной вентиляцией в упаковке при температуре воздуха от -10°C до +50°C и относительной влажности воздуха не более 80%.

Условия транспортировки

Транспортировать продукцию можно любым видом закрытого транспорта в упаковке производителя или без нее, с сохранением изделия от механических повреждений, атмосферных осадков, воздействия химически-активных веществ и соблюдением мер предосторожности при перевозке хрупких грузов.

Критерии предельного состояния

Критериями предельного состояния изделия являются состояния, при которых его дальнейшая эксплуатация недопустима или экономически нецелесообразна. Например, чрезмерный износ, коррозия, деформация, старение или разрушение узлов и деталей или их совокупность при невозможности их устранения в условиях авторизованных сервисных центров оригинальными деталями, или экономическая нецелесообразность проведения ремонта. При выявлении выше перечисленных неисправности необходимо отключить прибор от сети и обратиться в сервисный центр.

Сертификат соответствия

EAC RU C-CN.ЛД04.В.01766

Выдан: ООО «ТЕХНОПРОМ», адрес: г. Москва, ул. Профсоюзная, д. 57. Действует: с 19.09.2018 г. по 18.09.2023 г.

ТР ТС 004/2011 «О безопасности низковольтного оборудования»

ТР ТС 020/2011 «Электромагнитная совместимость технических средств»

ВОЗМОЖНЫЕ НЕИСПРАВНОСТИ И МЕТОДЫ ИХ УСТРАНЕНИЯ

ВОЗМОЖНЫЕ НЕИСПРАВНОСТИ И МЕТОДЫ ИХ УСТРАНЕНИЯ

Неисправность	Возможная причина	Действия по устранению
Изделие не включается	Нет напряжения в сети	Проверьте напряжение в сети
	Полный износ щеток	Обратитесь в сервисный центр для замены
	Неисправен выключатель	Обратитесь в сервисный центр для ремонта или замены
	Неисправен двигатель	Обратитесь в сервисный центр для ремонта или замены
Изделие не развивает полных оборотов или не работает на полную мощность	Низкое напряжение сети	Проверьте напряжение в сети
	Износ щеток	Обратитесь в сервисный центр для замены
	Сгорела обмотка или обрыв в обмотке двигателя	Обратитесь в сервисный центр для ремонта
	Неисправен выключатель	Обратитесь в сервисный центр для ремонта или замены
	Заклинивание в механизме	Обратитесь в сервисный центр для ремонта
Изделие остановилось при работе	Закусывание или зажим инструмента	Освободите инструмент
	Полный износ щеток	Обратитесь в сервисный центр для замены
	Заклинивание механизма	Обратитесь в сервисный центр для ремонта
Изделие перегревается	Недостаток смазки, заклинивание в механизме	Обратитесь в сервисный центр для ремонта
	Сгорела обмотка или обрыв в обмотке	Обратитесь в сервисный центр для ремонта
	Интенсивный режим работы, быстрая подача инструмента, твердая или большой толщины заготовка	Измените режим работы, снизьте скорость подачи, уменьшите частоту хода полотна
	Высокая температура окружающего воздуха, слабая вентиляция, засорены вентиляционные отверстия	Примите меры к снижению температуры, улучшению вентиляции, очистке вентиляционных отверстий

PATRIOT

КОМПЛЕКТАЦИЯ / РАСШИФРОВКА СЕРИЙНОГО НОМЕРА

КОМПЛЕКТАЦИЯ

ПИЛА САБЕЛЬНАЯ

1 ШТ.

ПИЛЬНОЕ ПОЛОТНО

1 ШТ.

КОМПЛЕКТ УГОЛЬНЫХ ЩЕТОК

1 КОМП.

ИНСТРУКЦИЯ С ГАРАНТИЙНЫМ ТАЛОНОМ

1 ШТ.

РАСШИФРОВКА СЕРИЙНОГО НОМЕРА

/ 2020 / 01 / 20102777 / 00001 /

2020 – год производства

01 – месяц производства

20102777 – индекс модели

00001 – индекс товара