

***PATRIOT***

---

# ИНСТРУКЦИЯ ПО ЭКСПЛУАТАЦИИ

---

АППАРАТ СВАРОЧНЫЙ ИНВЕРТОРНЫЙ | **WMA 175M** | **WMA 205MQ** | **WMA 225MQ** |

---

ВВЕДЕНИЕ	4
ОБЩИЕ СВЕДЕНИЯ	5
ПРАВИЛА БЕЗОПАСНОЙ РАБОТЫ	6
ТЕХНИЧЕСКИЕ ДАННЫЕ	9
ТЕХНИЧЕСКИЕ ХАРАКТЕРИСТИКИ	12
ПОДГОТОВКА И ПОРЯДОК РАБОТЫ	13
СВАРКА С ПОМОЩЬЮ ЭЛЕКТРОДОВ С ПОКРЫТИЕМ (ММА)	17
ТАБЛИЦА НАСТРОЙКИ	21
ВОЗМОЖНЫЕ НЕИСПРАВНОСТИ И МЕТОДЫ ИХ УСТРАНЕНИЯ	24
ТЕХНИЧЕСКОЕ ОБСЛУЖИВАНИЕ	25
СРОК СЛУЖБЫ, УСЛОВИЯ ХРАНЕНИЯ, ТРАНСПОРТИРОВКИ И УТИЛИЗАЦИИ	25
КОМПЛЕКТАЦИЯ	26
РАСШИФРОВКА СЕРИЙНОГО НОМЕРА	26
ГАРАНТИЙНЫЙ ТАЛОН	27
ГАРАНТИЙНЫЕ ОБЯЗАТЕЛЬСТВА	28
АДРЕСА СЕРВИСНЫХ ЦЕНТРОВ	29

**Поздравляем Вас с приобретением продукции под торговой маркой Patriot!**



**ВНИМАНИЕ!** Данная Инструкция содержит необходимую информацию, касающуюся работы и технического обслуживания сварочного аппарата. Внимательно ознакомьтесь с Инструкцией перед началом эксплуатации. Настоящая Инструкция является частью изделия и должна быть передана покупателю при его приобретении.

Информация, содержащаяся в Инструкции по эксплуатации, действительна на момент издания. Изготовитель оставляет за собой право вносить в конструкцию изменения, не ухудшающие характеристики инструмента, без предварительного уведомления.

### **Условия продажи**

При совершении купли продажи, лицо, осуществляющее торговлю, проверяет в присутствии покупателя внешний вид товара, его комплектность и работоспособность. По возможности производит отметку в гарантийном талоне, прикладывает товарный чек, предоставляет информацию об организациях, выполняющих монтаж, подключение, и адреса сервисных центров. Особые условия реализации не предусмотрены.

### **Декларация о соответствии ЕАЭС N RU Д-СН.НВ27.В.1560720**

Выдана: ООО «АбсолютСертПлюс», адрес: 198095, Россия, г. Санкт-Петербург, ул. Маршала Говорова, д. 49, литера А, помещение 604.1.  
Действует: с 10.09.2020 г. по 09.09.2025 г.

### **Товар соответствует требованиям технических регламентов таможенного союза**

ТР ТС 004/2011 «О безопасности низковольтного оборудования»

ТР ТС 010/2011 «О безопасности машин и оборудования»,

ТР ТС 020/2011 «Электромагнитная совместимость технических средств».

### **ОБЩИЕ СВЕДЕНИЯ**

Сварочные аппараты инверторного типа торговой марки PATRIOT разработаны с применением передовой полупроводниковой технологии IGBT и представляют собой переносные однофазные аппараты постоянного тока, предназначенные для полуавтоматической сварки проволокой в среде газа (MIG / MAG), полуавтоматической сварки флюсованной проволокой (Flux), сварки плавящимся покрытым электродом при постоянном токе (сварка MMA) - различных видов стали, цветных металлов и сплавов.

Инверторные аппараты - наиболее современные сварочные источники питания. Использование силовых электронных компонентов позволило значительно уменьшить вес и размеры аппарата, улучшить контроль и управление сварочным процессом, существенно снизить энергопотребление и нагрузку на сеть. Сварка постоянным током улучшает перенос металла в процессе сварки, позволяет проводить сварку во всех пространственных положениях, уменьшает разбрызгивание и дефекты в сварочном шве. Сварочные аппараты PATRIOT имеют плавную регулировку сварочного тока, встроенный вентилятор охлаждения, защиту от перегрева.

### ПРАВИЛА БЕЗОПАСНОЙ РАБОТЫ

#### Общие правила безопасности

- Всегда будьте внимательны при использовании аппарата.
- Лицам, не изучившим инструкцию по эксплуатации, запрещается пользоваться данным устройством!
- Запрещается использование аппарата детьми или иными лицами, чье физическое или психическое состояние требует посторонней помощи и не позволяет им самостоятельно пользоваться данным аппаратом без риска для здоровья.
- Взрослым необходимо полностью ограничить доступность аппарата для детей, категорически запрещается использовать аппарат в качестве игрушки.
- Перед каждым использованием тщательно проверьте аппарат и убедитесь в отсутствии дефектов. В случае обнаружения дефектов свяжитесь с сервисной службой PATRIOT.
- Избегайте попадание на аппарат воды и других жидкостей.
- Категорически запрещено погружать аппарат в воду и другие жидкости.
- Не используйте аппарат в взрывоопасном месте, например, в присутствии легковоспламеняющихся жидкостей, газа или мелкодисперсной пыли.
- Запрещено самостоятельно разбирать аппарат.
- Запрещено хранение и использование аппарата при температуре свыше +70 °C

- По окончании срока эксплуатации аппарата утилизировать в соответствии с вашими региональными стандартами.

**Процесс сварки представляет опасность как для пользователя аппаратом, так и для окружающих. Во время работы руководствуйтесь нижеприведенными правилами:**

#### Рабочая зона

- Несмотря на свой компактный размер, сварочные аппараты отличаются высокой производительностью и улучшенными выходными характеристиками. Вентиляторы предназначены для охлаждения аппарата в процессе сварки.
- В рабочей зоне, где используется сварочное оборудование, не должно быть пыли, агрессивных и едких химических газов, легковоспламеняющихся материалов и т.д. Влажность воздуха в помещении не должна превышать 80%.
- Рабочая зона должна соответствовать правилам техники безопасности: в помещении должны быть огнетушители; стены, потолок и пол выполнены из невоспламеняемых материалов. Все горючие материалы нужно удалить из зоны сварки. Если горючие материалы не могут быть удалены, они должны быть защищены огнеустойчивым покрытием.
- Не работайте в атмосфере, содержащей сильную концентрацию пыли, огнеопасные газы или горючие жидкие пары.
- Сварочный аппарат должен быть размещен в безопасном месте на прочном и ровном полу. Не размещайте аппарат около стены.

- Не осуществляйте сварку на баллонах, в которых хранятся горючие, смазочные и иные воспламеняемые материалы.
  - После завершения работы, убедитесь, что на рабочем месте не осталось раскаленных или тлеющих материалов.
  - Искры при сварке могут отлетать на расстояние до 8 метров попадать в различные щели, за открытые окна и двери. Чтобы избежать возгорания, содержите оборудование в порядке и чистоте, не допускайте попадания масла на оборудование и металлических частиц внутрь электрической части аппарата (они могут вызвать короткое замыкание).
  - Не сваривайте в помещении, где есть легковоспламеняющиеся материалы.
  - Избегайте работы со сварочным аппаратом в помещениях, где производится покраска с распылителем и т.д. Не проводите сварочные работы на открытом воздухе, в местах, незащищенных от прямого попадания солнечных лучей, дождя, снега и т.д.; температура окружающей среды должна быть от -30°C до +50°C. Оборудование должно устанавливаться на расстоянии не менее 50 см от ближайшей стены. В рабочем помещении должна обеспечиваться хорошая вентиляция.
  - Оператор перед проведением сварочных работ должен надеть невоспламеняемую одежду, специальные перчатки и закрытую обувь с резиновой подошвой.
  - Оператор должен носить невоспламеняемый защитный шлем или специальный щиток сварщика (маска сварщика), выполненный таким образом, чтобы защитить шею и лицо.
- Маска сварщика должна иметь защитное стекло (светофильтр), подходящие для данного типа сварки и используемого тока. Светофильтр должен быть всегда чистым; если он поцарапан или поврежден, его необходимо заменить.
- До сварки удалите все хлорсодержащие растворы из рабочей зоны. Данные растворы разлагаются, когда подвергаются ультрафиолетовому излучению и образуют газ фосгена. Во время сварки категорически запрещается смотреть на электрическую дугу без соответствующей защиты для глаз.
  - Сварка должна выполняться на металлическом покрытии тщательно очищенном от ржавчины и краски, чтобы избежать образования вредного дыма. Детали, обработанные обезжиривающими растворами, должны быть высушены до начала сварки. Не следует сваривать металл, содержащий цинк, свинец, кадмий, бериллий, до тех пор, пока рабочий или другие люди находящиеся в помещении не наденут респираторы или защитные маски.
- Ожоги
- Во время сварочного процесса плавится металл. Невнимательность пользователя может привести к серьезным ожогам. Не прикасайтесь к горячим металлическим деталям (свариваемые элементы, электрод, электрододержатель) без специальных защитных перчаток.
  - Всегда при проведении сварочных работ надевайте защитную одежду.

### Электробезопасность

- Не эксплуатируйте аппарат, если он не заземлен должным образом.
- Не эксплуатируйте аппарат в помещениях с высокой степенью влажности и сырости.
- Не используйте поврежденные сварочные кабели и шнуры питания.
- Не прикасайтесь металлическим деталям.
- Не обматывайте провода вокруг своего тела.
- Не эксплуатируйте аппарат без боковых панелей т.к. это может вызвать серьезные травмы оператора и может повредить оборудование.
- Не разбирайте аппарат, не снимайте защитный корпус и не затрагивайте до частей, находящихся под напряжением. Даже при незначительных неполадках электрической системы необходимо выключить аппарат и устранить неисправность. Никогда не ремонтируйте аппарат самостоятельно. Ремонт должен осуществлять квалифицированный специалист сервисного центра.
- После окончания работы всегда выключайте аппарат из сети.
- Не используйте аппарат для разморозки водопроводных труб.

### Подготовка и подключение сварочного аппарата

Перед подключением аппарата к электрической сети, убедитесь, что технические характеристики аппарата совпадают с выходным напряжением и частотой электрической сети. Для того чтобы обезопасить рабочих, необходимо заземлить сварочный аппарат в соответствии с международными нормами безопасности. Необходимо заземлить аппарат с помощью желто-зеленого провода для того, чтобы избежать разрядов, вызванных случайным соприкосновением с заземленными объектами.



**ВНИМАНИЕ!** Не используйте аппарат с удлинителями длиной более 10 метров и толщиной менее 2.5 мм<sup>2</sup>. Не обматывайте удлинители, не запутывайте и не завязывайте их, держите их на полу.

Не эксплуатируйте сварочный аппарат, если боковые панели не закрыты. Это позволит предотвратить случайные контакты с внутренними деталями сварочного аппарата.

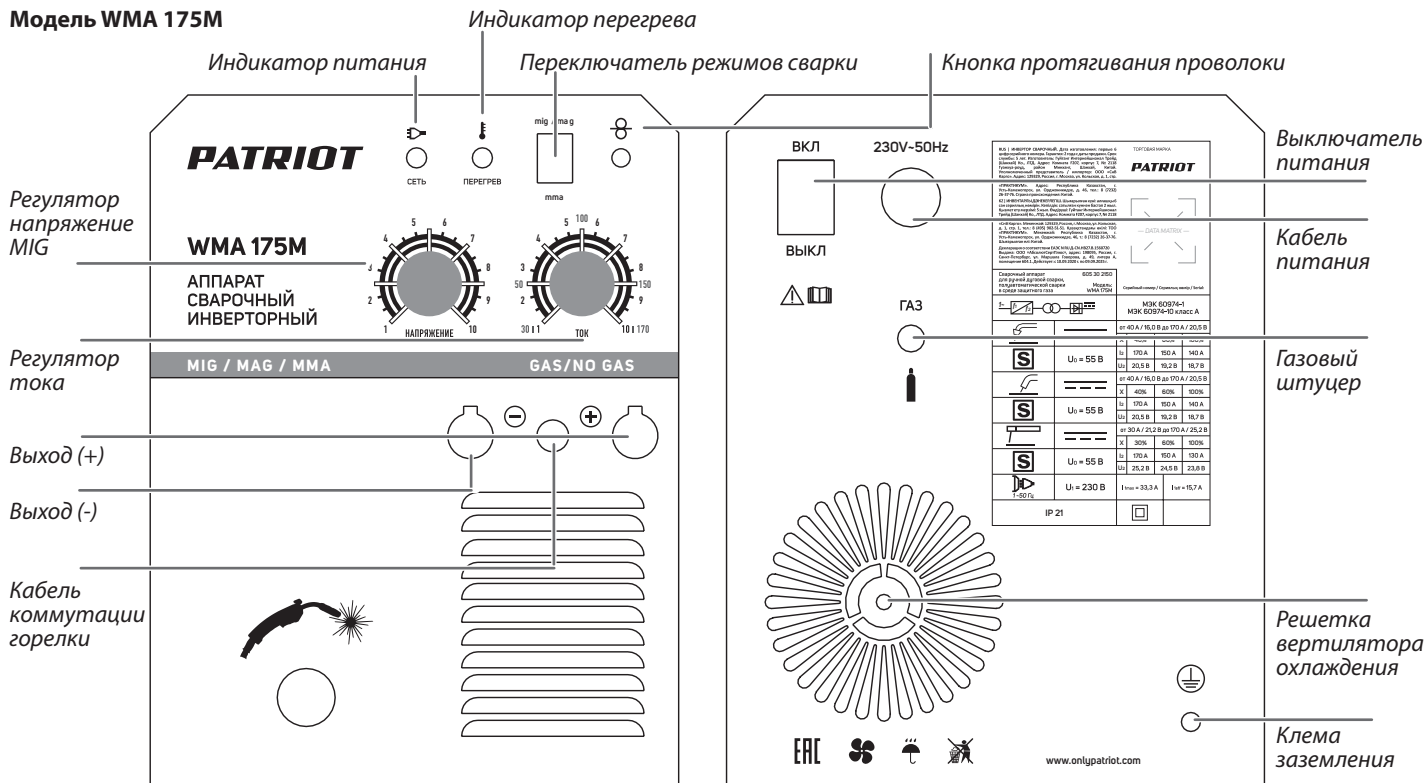




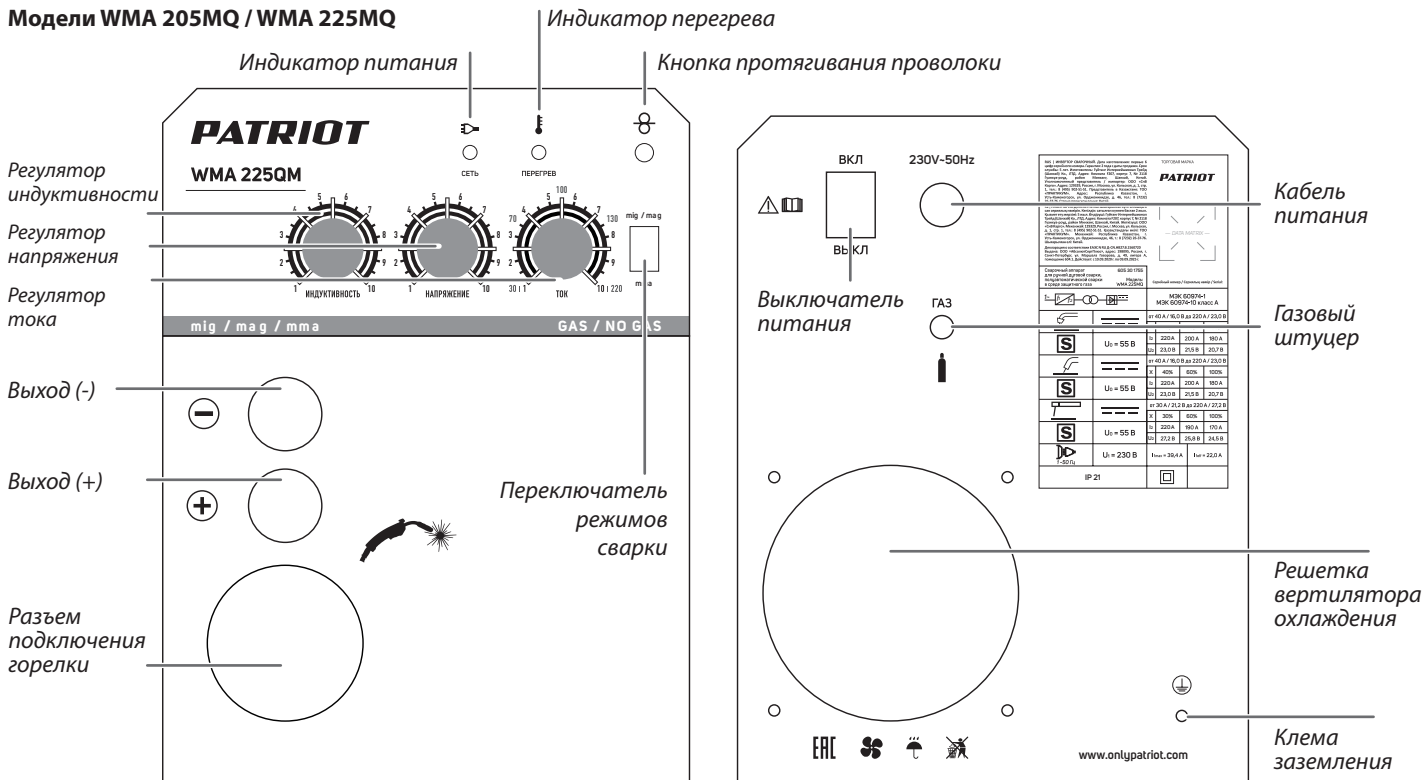
# PATRIOT

## ТЕХНИЧЕСКИЕ ДАННЫЕ

### Модель WMA 175M



### Модели WMA 205MQ / WMA 225MQ



### ТЕХНИЧЕСКИЕ ХАРАКТЕРИСТИКИ

Модель	WMA 175M	WMA 205MQ	WMA 225MQ
Входное напряжение	230В ± 15% / 50 Гц		
Максимальный входной ток MIG / MMA, А	23,3 / 28,6	28,7 / 34,8	33,8 / 40,0
Эффективный входной ток MIG / MMA, А	14,8 / 15,7	15,8 / 15,6	21,4 / 22,0
Номинальная входная мощность, кВт	6,7	8,1	9,4
Минимальная мощность генератора, кВт	7,3	8,7	10,9
Напряжение в холостом режиме, В	55		
Максимальное сварочное напряжение MIG, В	20,5	21,5	23
Максимальное сварочное напряжение MMA, В	25,2	26	27,2
Сварочный ток в режиме MIG, А	40-170	40-200	40-220
Сварочный ток в режиме MMA, А	30-170	30-200	30-220
Диаметр используемой проволоки, мм	0,6-0,8	0,6-1,0	0,6-1,0
Катушка (тип)	100 (1 кг) / 200 (5 кг)		
Диаметр используемых электродов, мм	1,6-4,0	1,6-5,0	1,6-5,0
ПВ на максимальном токе **	70%	60%	80%
КПД	85%		
Коэффициент мощности, cos φ	0.8		
Класс изоляции	H		
Защита	IP 21		

\* Информация по дополнительным функциям описана в разделе сварка

\*\* ПВ указано согласно проведенных испытаний при температуре окружающей среды 25°C

\*\*\* Мощность генератора указана при условии работы на макс. токах. Для работы на токах меньших допускается использовать генератор меньшей мощности.

### ПОДГОТОВКА И ПОРЯДОК РАБОТЫ

#### Условия эксплуатации сварочного аппарата

Размещайте аппарат в хорошо проветриваемом помещении, предпочтительно в месте, защищенном от солнечных лучей, не закрывайте вентиляционные отверстия. Вентиляция предотвращает перегрев внутренних компонентов. Не выполняйте сварку на открытом солнце, не накрывайте аппарат тканью или другими материалами, поскольку это может помешать вентиляции. Располагайте аппарат на ровной устойчивой поверхности, примите все меры для предотвращения падения аппарата.

#### Подключение аппарата к внешнему источнику питания

Кабель для подключения аппарата к сети переменного тока входит в комплект поставки. Подсоедините кабель к электросети. Убедитесь, что напряжение сети соответствует параметрам, обозначенным на идентификационной табличке с указанием модели изделия. Убедитесь в надежном подключении питающего кабеля к сети. Вилка питающего кабеля должна включаться в защищенную розетку (*однофазную и заземленную*). Источник питания должен иметь защиту (*возможность автоматического отключения, предохранители*).



**ВНИМАНИЕ!** Использование удлинителя для питающего кабеля может повлиять на выходные сварочные характеристики. Это связано с тем, что длинный кабель создает дополнительное сопротивление прохождению тока.

#### Избегайте подключения аппарата через удлинитель

Если это невозможно, сечение кабеля удлинителя должно соответствовать сечению кабеля питания аппарата при удлинении не более 10 м и увеличиваться на 20% на каждые последующие 10 м. При подключении аппарата к электрической сети должен использоваться размыкатель, защищенный от перегрузки (размыкатель с предохранителем, размыкатель цепи, размыкатель цепи с защитой от утечки на землю). Размыкатель (*автомат защиты*) должен быть рассчитан на ток в 1.2~1.5 раза превышающий ток  $I_{\max}$  аппарата. Разводка электрических кабелей должна выполняться только квалифицированным персоналом (*электриками*). Запрещается наращивать сварочные кабели.

#### Индикатор термозащиты

При длительной сварке может сработать термозащита. Загорается индикатор перегрева. После охлаждения аппарата индикатор погаснет, и аппарат вернется в рабочее состояние автоматически.

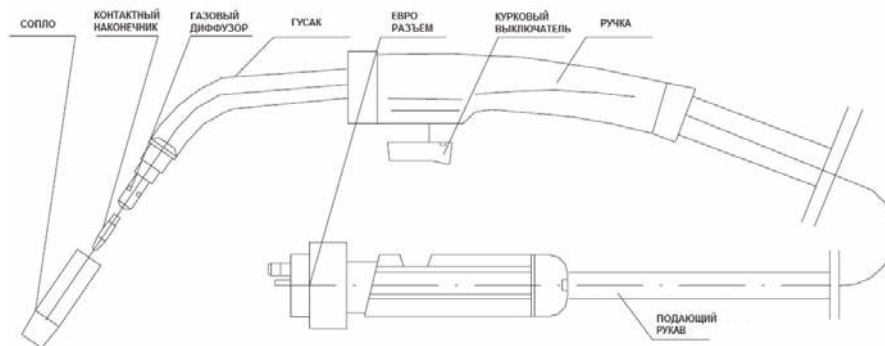


**ВНИМАНИЕ!** Первые несколько секунд после включения тумблера питания аппарат производит тестирование сети и внутренних компонентов. Во избежание поломки аппарата не начинайте сварку сразу после включения аппарата, выдержите 5-10 секунд.



**ВНИМАНИЕ!** Аппарат WMA 225MQ при работе потребляет очень высокий ток, поэтому поставляется без сетевой вилки. Используйте сетевую вилку, соответствующую Вашим региональным стандартам, рассчитанную на ток не менее 32А.

### Полуавтоматическая сварка в среде защитного газа



Горелка служит для подведения к месту сварки проволоки, газа и напряжения. Подключается к аппарату с помощью специального евро разъема (*WMA 205 MQ, WMA 225 MQ*) или используется жесткое соединение (*WMA 175M*).

С помощью гибкого подающего рукава проволока, газ и напряжение подаются на сварочный пистолет.

Внутри рукава проходит направляющий канал, газовый шланг, силовой электрокабель и провода управления.

В ручке сварочного пистолета установлен курковый выключатель. При нажатии на выключатель подается сигнал автоматике управления в аппарате, после чего происходит включение механизма подачи проволоки, открытие клапана подачи газа и сра-

батывание силового реле подачи напряжения на наконечник горелки.

Окончание сварочного пистолета состоит из контактного наконечника газового диффузора и сопла.

Через газовый диффузор подается газ и далее через сопло попадает непосредственно к месту сварки. Контактный наконечник служит для передачи напряжения на сварочную проволоку, и его диаметр должен соответствовать диаметру проволоки. Сопло и сварочный наконечник находятся в непосредственной близости от места сварки и требуют периодической замены, т.к. подвергаются воздействию высоких температур. Также периодически, но гораздо реже, требует замены газовый диффузор.

### Перед началом работ.

- Подключите кабель электропитания к сети 230В.
- Убедитесь, что выключатель питания находится в положении «Выкл».

### Подключение горелки к сварочному аппарату (WMA 205MQ / WMA 225MQ).

Установка возможна только в одном положении. На штуцере евроразъема горелки необходимо совместить направляющую риску с соответствующей риской на гнезде, установленном на корпусе аппарата. После вставить штуцер в гнездо до упора и повернуть фиксирующее кольцо на штуцере.

### Установка катушки с проволокой

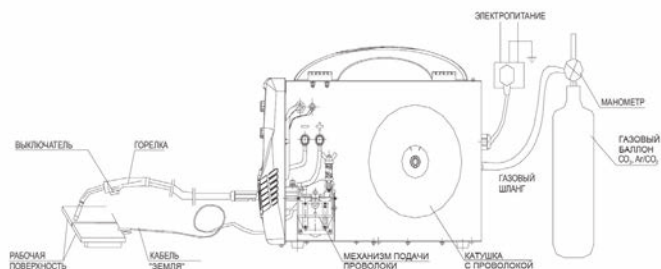
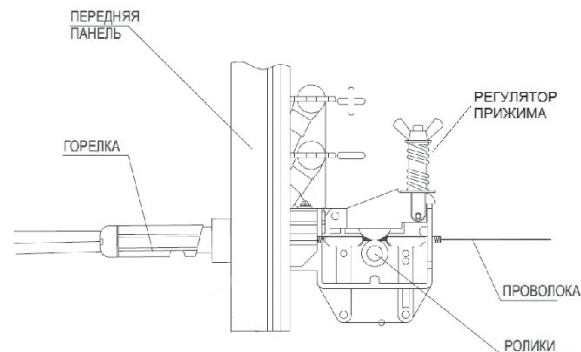
Откройте боковую крышку аппарата. Установите катушку с проволокой. Проволока должна подаваться снизу катушки. Затяните крепление катушки с проволокой.

Ослабив регулятор прижима проволоки, отведите его в сторону, при этом должна подняться колодка с верхним прижимным роликом механизма подачи.

Протяните проволоку с катушки через механизм таким образом, чтобы она попала в канавку нижнего подающего ролика (*убедитесь, что канавка ролика соответствует диаметру проволоки*).

Прижмите проволоку, опустив колодку с верхним прижимным роликом и, затем установите на место регулятор прижима проволоки.

Отрегулируйте прижим проволоки регулятором (*подающий ролик не должен проскальзывать во время работы*).



### Протягивание проволоки в горелке

Снимите сопло и открутите контактный наконечник. Включите питание аппарата. Возьмите в руку горелку. WMA 205MQ и WMA 225MQ нажмите кнопку протяжки проволоки на корпусе аппарата, дождитесь появления проволоки из диффузора.



**ВНИМАНИЕ!** Во время протяжки проволоки удерживайте горелку дальше от лица. При выходе проволока может повредить глаза. Избегайте скручивания сварочного рукава во время протяжки проволоки, также и во время работы.

Наденьте контактный наконечник на проволоку, и закрутите его до упора. Наденьте газовое сопло.

### Сварка в среде газа

Подключите газовый баллон, присоединив газовый шланг к газовой штуцеру на аппарате. Отрегулируйте параметры на передней панели в соответствии с таблицами настройки.

Давление на редукторе 1.5-2 кг/см<sup>2</sup>, расход 8-10 л/м.

**Примечание!** Регулировка расхода производится при кратковременных нажатиях на курковый выключатель.

Подключите кабель «земля» к отрицательному (-) выходу.

Подключите кабель коммутации горелки к положительному (+) выходу аппарата (WMA 175M).

WMA 225MQ горелка подключена к плюсовой (+) клемме по умолчанию.

### Сварка проволокой с флюсом (без газа)

Отрегулируйте параметры на передней панели в соответствии с таблицами настройки.

Подключите кабель «земля» к положительному (+) выходу.

Подключите кабель коммутации горелки к отрицательному (-) выходу аппарата (WMA 175M).

Переключите контакт над механизмом подающего устройства к минусовой (-) клемме. (WMA 205MQ / WMA 225MQ).



**ВНИМАНИЕ!** Для сварки проволокой с флюсом рекомендуется сменить подающий ролик на «зубчатый» для исключения проскальзывания проволоки.

**Примечание!** Подающие ролики двухсторонние рассчитанные на 2 диаметра проволоки. Диаметры написаны на обеих сторонах ролика. При установке ролика руководствуйтесь правилом: установлен тот диаметр, маркировка которого видна на уже установленном в механизм ролике.

### Регулировка индуктивности (WMA 205MQ / WMA 225MQ)

Для уменьшения разбрызгивания получение более гладкого и чистого шва в аппаратах добавлена функция регулируемой индуктивности. Влияние индуктивности на сварочный процесс:

Максимальная индуктивность	Минимальная индуктивность
Большая глубина проплавления	Низкая температура дуги
Гладкий сварочный шов	Усиленное разбрызгивание
Ровный валик	Более выпуклый валик шва

## СВАРКА С ПОМОЩЬЮ ЭЛЕКТРОДОВ С ПОКРЫТИЕМ (ММА)

### СВАРКА С ПОМОЩЬЮ ЭЛЕКТРОДОВ С ПОКРЫТИЕМ (ММА)

**Сварка ММА** - дуговая сварка электродом с покрытием представляет собой процесс плавления электрода с использованием электрической дуги в качестве источника нагрева. Этот процесс происходит между конечной частью электрода с покрытием и поверхностью свариваемого металла.

Тепло, выделяемое дугой, расплавляет основной металл, металлическую часть электрода и часть обмазки. Остальная часть обмазки сгорает, превращаясь в газ и создавая среду, которая защищает сварочный шов от окисления воздухом.

Часть обмазки, попадающая в сварочную «ванну», отделяется от металла и попадает на поверхность, где образует шлак, защищающий раскаленный сварочный шов от попадания воздуха в момент остывания.

#### Характеристики

**Принцип работы:** Сварочный аппарат автоматически управляет различными рабочими параметрами, что позволяет достигать высокого качества сварки.

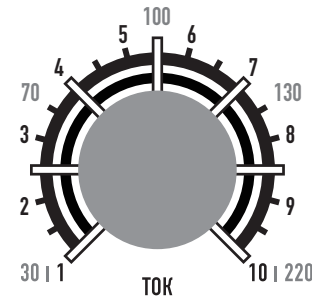
**Горячий старт (Hot Start):** Процесс зажигания электрической дуги несет в себе некоторые трудности. При горячем запуске в момент зажигания дуги аппарат на короткое время увеличивает сварочный ток, что облегчает зажигание и ускоряет прогрев сварочной ванны.

**Форсаж дуги (Arc Force):** Во время сварки электрод направляется рукой оператора аппарата, поэтому расстояние между ним и сварочной ванной меняется. Чтобы избежать касания электродом сварочной ванны и возникновения короткого замыкания, аппарат автоматически увеличивает мощность, что ускоряет плавление электрода, препятствуя залипанию. Также эта функция позволяет производить сварку короткой дугой.

**Антизалипание (Anti-Stick):** Если во время процесса сварки электрод все-таки коснулся сварочной ванны «залип», аппарат немедленно уменьшает силу тока что дает возможность оторвать электрод от металла достаточно легко и без искрения. После отрыва электрода аппарат сразу автоматически восстанавливает значение тока на выходе равное заданному и можно дальше продолжать сварку.

**Защита от перегрева:** Когда загорается светодиод перегрева, осуществлять сварку невозможно. Светодиод отключается автоматически, когда температура снижается до допустимых значений, и затем сварку можно продолжать.

#### Шкала регулятора при ММА сварке



\* Значения шкалы регуляторов в режиме MIG/MAG относительные, для настройки аппаратов пользуйтесь таблицей настроек.

\*\* В режиме сварки ММА регулировка тока осуществляется регулятором тока, другие регуляторы в данном режиме не используются. На регуляторе другим цветом выделены ориентировочные значения тока для удобства настройки.



## СВАРКА С ПОМОЩЬЮ ЭЛЕКТРОДОВ С ПОКРЫТИЕМ (ММА)

### Руководство по проведению сварки ММА

- Все подключения сварочных кабелей производить только на отключенном от питающей сети аппарате.
- Закрепите сварочные кабели к разъемам на передней панели. Для большинства сварочных работ и электродов подключение должно проводиться прямой полярностью. Зажим и кабель «земля» подключается отрицательному разъему (-), держатель электрода к положительному (+).
- Подключите кабель «земля» к металлической конструкции, на которой будет проводиться сварка, убедитесь в хорошем контакте между зажимом и металлом.
- Подключите вилку питающего кабеля к источнику питания.
- Включите аппарат, для чего установите переключатель питания в положение ON.
- Выберите необходимый ток сварки поворотом ручки регулятора на передней панели (чтобы выбрать ток и тип электрода, см. таблицу ниже). Руководствуйтесь информацией производителя, указанной на упаковке с электродами.

### Таблицы помощи при выборе сварочных электродов.

Средние показатели сварочного тока (Ампер)							
Диаметр электрода (мм)	1,6	2,0	2,5	3,25	4,0	5,0	6,0
Электрод с рутиловым покрытием	30-55	40-70	50-100	80-130	120-170	150-250	190-290
Электрод с основным (фтористо-калиевым покрытием)	50-75	60-100	70-120	110-150	140-200	190-260	200-310

Толщина свариваемого металла (мм)	Диаметр электродов (мм)	Сварочный ток (А)
1,5	1,6 - 2,0	30 - 80
2,0	2,0 - 3,0	50 - 130
3,0	2,5 - 4,0	120 - 160
4,0	4,0 - 5,0	160 - 200
5,0	5,0 - 6,0	200 - 300
6,0	5,0 - 6,0	220 - 340

## СВАРКА С ПОМОЩЬЮ ЭЛЕКТРОДОВ С ПОКРЫТИЕМ (ММА)

**Необходимо также учитывать**, что сила сварочного тока для одного и того же типа электродов выбирается разной, в зависимости от положения свариваемых деталей: при сварке на горизонтали сила тока должна быть выше, а при выполнении вертикального шва или работе над головой - ниже. Помните, что характер сварочного шва зависит не только от силы тока, но и других параметров, таких как диаметр и качество электродов, длина дуги, скорости сварки и положения сварщика, а также от состояния электродов, которые должны храниться в упаковке и быть защищены от сырости. Наденьте защитную маску и начните сварку.

### Зажигание дуги

Для зажигания дуги достаточно чиркнуть электродом по металлу. Наклон электрода в рабочем направлении должен составлять  $60^\circ$  (см. рисунок ниже). Длина дуги должна соответствовать или быть в полтора раза больше диаметра применяемого электрода.



Очень важно, чтобы длина дуги была правильной, т.к. это влияет на сварочный ток и напряжение. Непрочный сварочный шов является результатом неправильного тока сварки. Наклон электрода (вперед) должен составлять  $70^\circ$  или  $80^\circ$ . При слишком большом наклоне сварочный шов может стать пористым.

При маленьком наклоне образуется большое количество брызг и неустойчивая сварочная дуга. В любом из этих двух случаев сварочный шов будет пористым и непрочным.



Качество сварки зависит в основном от опыта рабочего, от вида сварки и от качества электрода, поэтому выбирайте подходящий электрод до того, как приступите к сварке, учитывая толщину и состав свариваемых металлов. Сварочный процесс представляет собой сложный комплекс методов и приемов, различных технологий и правильного подбора материалов. Для получения качественных соединений необходимо пользоваться профильной литературой.

## СВАРКА С ПОМОЩЬЮ ЭЛЕКТРОДОВ С ПОКРЫТИЕМ (ММА)

Дефект	Возможные причины	Устранение
Пористый сварочный шов.	Влажный электрод. Слишком высокий сварочный ток. Грязная поверхность заготовки.	Прокалить электрод перед использованием. Уменьшите сварочный ток. Очистите поверхность изделия перед началом сварки.
Появляются видимые трещинки сварочного шва сразу же после затвердевания.	Излишняя жесткость стыка. Слишком быстрое охлаждение.	Устраните проблемы с излишней жесткостью стыков. Уменьшите скорость сварки, чтобы уменьшить образование нагара. Предварительно нагрейте изделие и охлаждайте более медленно.
Попадание в сварочный шов инородного (неметаллического) материала, включая образование окалины	В нижние слои сварочного шва попали частицы. Слишком плотный стык заготовок. Образующийся нагар оставляет шлак в сварном шве. Недостаточное проваривание, оставляющее шлак внизу сварочной ванны. Ржавчина или стружка препятствуют расплаву. Неправильный выбор электрода для заданного положения сварки.	При сварке тонких заготовок очистите шлак от предыдущей сварки и проварите электродом меньшего диаметра. Оставьте достаточно места для очистки шлака. Если необходимо, очистите или отшлифуйте стыки заготовок. Очистите углы от шлака. Используйте электроды меньшего размера и более высокий ток для лучшего проникания. Очистите поверхность. Используйте электроды, подходящие для заданного положения, иначе будет сложно устранить образование шлака.

Толщина свариваемой детали					0,6 мм	1,0 мм	1,5 мм	2,0 мм	2,5 мм	3,5 мм						
WMA 175M					Положение регуляторов											
Материал	Проволока	Газ	Полярность	Диаметр проволоки	Напряжение	Скорость подачи (Ток)	Напряжение	Скорость подачи (Ток)	Напряжение	Скорость подачи (Ток)	Напряжение	Скорость подачи (Ток)	Напряжение	Скорость подачи (Ток)	Напряжение	Скорость подачи (Ток)
Сталь	Стальная омедненная	CO <sub>2</sub>	Обратная (+ на горелке)	0,6	3	3-4	4-5	5-6	7	6-8	8-9	9-10	9	10		
				0,8	3	1-2	4-5	3-4	7	4-6	8	7	9	8-9	10	10
		Аргон / CO <sub>2</sub> 80 / 20%	Обратная (+ на горелке)	0,6			4	5-6	5	6-8	6-7	9-10	8	10	9	10
				0,8			4	3-4	5	4-6	6-7	7	8	9-10	9	10
	С флюсом	—	Прямая (- на горелке)	0,8 / 0,9			3	3-5	4	4-5	5-6	6-7	7	7-8	8	9-10
	Нержавеющая сталь	Аргон / CO <sub>2</sub> 98 / 2%	Обратная (+ на горелке)	0,6	3	3-4	4-5	5-6	7	6-8	8-9	9-10	9	8-9	10	10
				0,8	3	1-2	4-5	3-4	7	4-6	8	7	9	8-9	10	10

## ТАБЛИЦА НАСТРОЙКИ

Толщина свариваемой детали				0,6 мм	1,0 мм	1,5 мм	2,0 мм	2,5 мм	3,5 мм	5,0 мм										
WMA 205MQ				Положение регуляторов																
Материал	Проволока	Газ	Полярность	Диаметр проволоки	Напряжение	Скорость подачи (ТоК)	Напряжение	Скорость подачи (ТоК)	Напряжение	Скорость подачи (ТоК)	Напряжение	Скорость подачи (ТоК)	Напряжение	Скорость подачи (ТоК)	Напряжение	Скорость подачи (ТоК)	Напряжение	Скорость подачи (ТоК)		
Сталь	Стальная омедненная	CO <sub>2</sub>	Обратная (+) на горелке	0,6			4	2-3	6	4-6	5-7	4-7	8	7-9						
				0,8			4	1,5-2,5	6	3-4	6-7	4-6	8	5-6	9	7-8				
				1						5	2-3	6	2,5-3,5	8	3,5-4,5	9	4,5-5,5	10	5-6,5	
		Аргон / CO <sub>2</sub> 80 / 20%	Обратная (+) на горелке	0,6			3	2-3	5	4-5,5	6	5,5-7,5	7	8-9	8	8,5-10				
				0,8			3	2-3	5	3,5-4,5	5	4-6	8	5-6	9	6-8	10	9-10		
				1						5	2-3	5	2-3,5	6	3-4	7	4-5	9	5-6	
	С флюсом	—	Прямая (-) на горелке	0,8					4	4-5	4	4,5-5,5	5	5-6	6	5,5-7,5	9	8-10		
				0,6	2	3-4	4	4-5	5	6-8	6	6,5-8	7	7-9	9	8-10				
	Нержавеющая сталь	Аргон / CO <sub>2</sub> 98 / 2%	Обратная «+» на горелке	0,8	2	2-3	4	3-4	5	5-7	6	5,5-7	7	6-8	9	8-10				
				1						5	2,5-3,5	6	3-4,5	7	3,5-4,5	8	4,5-5,5	10	5-6	

Толщина свариваемой детали					0,6 мм	1,0 мм	1,5 мм	2,0 мм	2,5 мм	3,5 мм	5,0 мм	6,0 мм											
WMA 225MQ					Положение регуляторов																		
Материал	Проволока	Газ	Пolarity	Диаметр проволоки	Напряжение	Скорость подачи (Токи)	Напряжение	Скорость подачи (Токи)	Напряжение	Скорость подачи (Токи)	Напряжение	Скорость подачи (Токи)	Напряжение	Скорость подачи (Токи)	Напряжение	Скорость подачи (Токи)	Напряжение	Скорость подачи (Токи)	Напряжение	Скорость подачи (Токи)			
Сталь	Стальная омедненная	CO <sub>2</sub>	Обратная (+) на горелке	0,6			4	2-3	6	4-6	5-7	4-7	8	7-9									
				0,8			4	1,5-2,5	6	3-4	6-7	4-6	8	5-6	9	6-7							
				1					5	2-3	6	2,5-3,5	8	3,5-4,5	9	4,5-5,5	10	5-6,5					
		Аргон / CO <sub>2</sub> 80/20%	Обратная (+) на горелке	0,6			3	2-3	5	4-5,5	6	5,5-7,5	7	8-9	8	8,5-10							
				0,8			3	2-3	5	3,5-4,5	5	4-6	7	5-6	8	7-9	9	8-10					
				1					5	2-3	5	2-3,5	6	3-4	7	4-5	8	4,5-5,5	10	5-6			
	Сфлюсом	—	Прямая (-) на горелке	0,8					4	4-5	4	4,5-5,5	5	5-6	6	5,5-7,5	8	7-9	10	8-10			
				1					4	3-4	4	4-5	5	4,5-5,5	6	5-7	8	5-7	10	8-10			
	Нержавеющая сталь	Аргон / CO <sub>2</sub> 98/2%	Обратная «+» на горелке	0,6	2	3-4	4	4-5	5	6-8	6	6,5-8	7	7-9	9	8-10							
				0,8	2	2-3	4	3-4	5	5-7	6	5,5-7	7	6-8	9	8-10							
				1					5	2,5-3,5	6	3-4,5	7	3,5-4,5	8	4,5-5,5	9	4,5-5,5	10	5,5-6,5			

### ВОЗМОЖНЫЕ НЕИСПРАВНОСТИ И МЕТОДЫ ИХ УСТРАНЕНИЯ

Сварочный процесс представляет собой сложный комплекс методов и приемов, различных технологий и правильного подбора материалов. Для получения качественных соединений необходимо пользоваться профильной литературой.

Дефект	Возможные причины	Устранение
Аппарат не выдает сварочный ок, загорелся желтый индикатор на передней панели	Аппарат не выдает сварочный ок, загорелся желтый индикатор на передней панели	Подождите некоторое время, пока желтый индикатор не погаснет. Измените режим работ. В соответствии с данными технической таблицы.
Не горит зеленый индикатор «сеть»	Аппарат не подключен к сети питания Выключен тумблер питания аппарата Напряжение сети питания выходит, за пределы диапазона 130В - 250В	Проверьте подключение аппарата к сети Проверьте положение тумблера питания аппарата Проверьте напряжение в сети питания
Горит индикатор питания, но аппарат не выдает сварочный ток	Плохо подключены сварочные кабели Плохое соединение клеммы «земля»	Проверьте подключение сварочных кабелей Проверьте крепление клеммы «земля», зачистите металл в месте присоединения клеммы

### ТЕХНИЧЕСКОЕ ОБСЛУЖИВАНИЕ

#### Общее обслуживание

Пыль, высокая влажность воздуха и едкие газы оказывают отрицательное воздействие на сварочное оборудование. Для предотвращения возможных поломок необходимо периодически чистить аппараты с помощью сжатого воздуха, подаваемого под давлением не более 6 бар.

Обратите внимание, что отсутствие технического обслуживания может привести к снятию аппарата с гарантии. Попытки самостоятельного ремонта и нарушение заводской пломбировки могут также лишить Вас права на бесплатную гарантию.

Ремонт должен производиться авторизованными сервисными центрами или непосредственно производителем аппарата через его центры обслуживания клиентов.



**ВНИМАНИЕ!** Никогда не снимайте кожух и не производите какие-либо работы по обслуживанию сварочного аппарата, предварительно не выключив его и не отсоединив от электроснабжения. Необходимо учитывать, что некоторое время после отключения определенные части аппарата могут оставаться под напряжением, и стать причиной поражения электрическим током. Вскрытие аппарата в течение гарантийного срока, безусловно, отменяет гарантийные обязательства.

Необходимо регулярно проверять все кабели на предмет их целостности и исправности изоляционного покрытия.

### СРОК СЛУЖБЫ, УСЛОВИЯ ХРАНЕНИЯ, ТРАНСПОРТИРОВКИ И УТИЛИЗАЦИИ

#### Срок службы и утилизация

Срок службы изделия составляет 5 лет. По окончании срока службы не выбрасывайте изделие в бытовые отходы! Отслужившее свой срок изделие нужно утилизировать в соответствии с Вашими региональными нормативными актами по утилизации техники и оборудования.

#### Хранение и транспортировка

Изделие должно храниться в теплом сухом месте при температуре от -10°C до +50°C. И влажности не более 80%. В месте хранения не должно быть едких газов и пыли. Транспортировать продукцию можно любым видом закрытого транспорта в упаковке производителя или без нее, с сохранением изделия от механических повреждений, атмосферных осадков.



## КОМПЛЕКТАЦИЯ / РАСШИФРОВКА СЕРИЙНОГО НОМЕРА

### КОМПЛЕКТАЦИЯ

СВАРОЧНЫЙ АППАРАТ	1 ШТ.
СВАРОЧНЫЙ ПРОВОД С ДЕРЖАТЕЛЕМ ЭЛЕКТРОДА	1 ШТ.
СВАРОЧНЫЙ ПРОВОД С КЛЕММОЙ «ЗЕМЛЯ»	1 ШТ.
ГОРЕЛКА ДЛЯ ПОЛУАВТОМАТИЧЕСКОЙ СВАРКИ	1 ШТ.
КОМПЛЕКТ ДОПОЛНИТЕЛЬНЫХ АКСЕССУАРОВ	1 ШТ.
ИНСТРУКЦИЯ С ГАРАНТИЙНЫМ ТАЛОНОМ	1 ШТ.

### РАСШИФРОВКА СЕРИЙНОГО НОМЕРА

/ 2021 / 02 / 12345678 / 00001 /

2021 – год производства

02 – месяц производства

12345678 – индекс модели

00001 – индекс товара



## ЕВРАЗИЙСКИЙ ЭКОНОМИЧЕСКИЙ СОЮЗ ДЕКЛАРАЦИЯ О СООТВЕТСТВИИ

**Заявитель** Общество с ограниченной ответственностью "СнВ Карго"

Место нахождения и адрес места осуществления деятельности: Российская Федерация, Москва, 129329, улица Кольская, дом 1, строение 1, этаж 3, помещение 1, комната 25, основной государственный регистрационный номер: 1077761885464, номер телефона: +74957750220, адрес электронной почты: falcon@gstshop.ru

**в лице** Генерального директора Соколова Сергея Викторовича

**заявляет, что** Оборудование для сварки: Сварочные аппараты. Список моделей согласно приложению № 2, количество листов: 7

**изготовитель** «GUITANG INTERNATIONAL TRADE (SHANGHAI) CO., LTD». Место нахождения и адрес места осуществления деятельности по изготовлению продукции: Room F207, Building 7, No. 2118 Guanghua Road, Minhang District, Shanghai, China, Китай. Список филиалов согласно приложению № 1, количество листов: 1.

Код ТН ВЭД ЕАЭС 8515399000. Серийный выпуск

### **соответствует требованиям**

ТР ТС 004/2011 "О безопасности низковольтного оборудования", ТР ТС 020/2011 "Электромагнитная совместимость технических средств", Технический регламент Таможенного союза "О безопасности машин и оборудования" (ТР ТС 010/2011)

### **Декларация о соответствии принята на основании**

Протокола испытаний № 0020080883 от 25.08.2020 года, выданного «GUITANG INTERNATIONAL TRADE (SHANGHAI) CO., LTD», Протокола испытаний № 0020080884 от 25.08.2020 года, выданного «GUITANG INTERNATIONAL TRADE (SHANGHAI) CO., LTD», эксплуатационных документов (руководства по эксплуатации, паспорта), директивы, обоснования безопасности, перечня стандартов, указанных в статье 6 ТР ТС 004/2011, в результате применения которых на добровольной основе выполняется соблюдение требований ТР ТС 004/2011; перечня стандартов, указанных в статье 6 ТР ТС 020/2011, в результате применения которых на добровольной основе выполняется соблюдение требований ТР ТС 020/2011; перечня стандартов, указанных в статье 6 ТР ТС 010/2011, в результате применения которых на добровольной основе выполняется соблюдение требований ТР ТС 010/2011. Схема декларирования 1д

### **Дополнительная информация**

ГОСТ 12.2.007.0-75 "Система стандартов безопасности труда (ССБТ). Изделия электротехнические. Общие требования безопасности", ГОСТ 30804.6.2-2013 (IEC 61000-6-2:2005) "Совместимость технических средств электромагнитная. Устойчивость к электромагнитным помехам технических средств, применяемых в промышленных зонах. Требования и методы испытаний", раздел 8; ГОСТ 30804.6.4-2013 (IEC 61000-6-4:2006) "Совместимость технических средств электромагнитная. Электромагнитные помехи от технических средств, применяемых в промышленных зонах. Нормы и методы испытаний", раздел 7; ГОСТ 12.2.003-91 "Система стандартов безопасности труда (ССБТ). Оборудование производственное. Общие требования безопасности". Срок хранения (службы, годности) указан в приложении к продукции товаропроизводительной и/или эксплуатационной документации и/или на упаковке и/или каждой единице продукции.

**Декларация о соответствии действительна с даты регистрации по 09.09.2025 включительно**



М. П.

Соколов Сергей Викторович

(ф.И.О. заявителя)

Регистрационный номер декларации о соответствии: ЕАЭС N RU Д-СН.НВ27.В.15607/20

Дата регистрации декларации о соответствии: 10.09.2020

ЕВРАЗИЙСКИЙ ЭКОНОМИЧЕСКИЙ СОЮЗ

ПРИЛОЖЕНИЕ № 2 лист 1

К ДЕКЛАРАЦИИ О СООТВЕТСТВИИ ЕАЭС N RU Д-СН.НВ27.В.15607/20

Перечень продукции, на которую распространяется действие декларации о соответствии

Полное наименование продукции	Сведения о продукции, обеспечивающие ее идентификацию (тип, марка, модель, артикул и др.)	Коды ТН ВЭД ЕАЭС	Обозначение документации, по которой выпускается продукция
<p>Оборудование электросварочное промышленное: Сварочные аппараты</p>	<p>Торговой марки «PATRIOT», модели: 150DC (артикул 150DC MMA-83G, артикул 150DC MMA-11LS, артикул 150DC/001KD), 170DC (артикул 170DC MMA-83G, артикул 170DC MMA-11LS, артикул 170DC/001KD), 210DC (артикул 210DC MMA-83G, артикул 210DC MMA-11LS, артикул 210DC/001KD), 230DC (артикул 230DC MMA-83G, артикул 230DC MMA-11LS, артикул 230DC/001KD), 250DC (артикул 250DC MMA-83G, артикул 250DC MMA-11LS, артикул 250DC/001KD), WM 160AT (артикул WM160AT MMA-83G, артикул WM160AT MMA-11LS, артикул WM160/001KD), WM 200AT (артикул WM200AT MMA-83G, артикул WM200AT MMA-11LS, артикул WM200/001KD), WMA 165M (артикул WMA165M-83G, артикул WMA165M/001LS), WMA 225MQ (артикул WMA225MQ-83G, артикул WMA225MQ/001LS), WMA 185ALM (артикул WMA185ALM-83G, артикул WMA185ALM/001TB), WMA 205ALM (артикул WMA205ALM-83G, артикул</p>	<p>8515399000</p>	

Заявитель

Соколов Сергей  
Викторович

(Ф.И.О. заявителя)

М. П.



ЕВРАЗИЙСКИЙ ЭКОНОМИЧЕСКИЙ СОЮЗ

ПРИЛОЖЕНИЕ № 2 лист 2

К ДЕКЛАРАЦИИ О СООТВЕТСТВИИ ЕАЭС N RU Д-СН.НВ27.В.15607/20

Полное наименование продукции	Сведения о продукции, обеспечивающие ее идентификацию (тип, марка, модель, артикул и др.)	Коды ТН ВЭД ЕАЭС	Обозначение документации, по которой выпускается продукция
	<p>WM205ALM001TB), SMART 180 (артикул SMART180-83G, артикул SMART180/001LS), SMART 200 (артикул SMART200-83G, артикул SMART200/001LS), Max Welder DC-160 (артикул MWDC160-83G, артикул MWDC160/001LS), Max Welder DC-180 (артикул MWDC180-83G, артикул MWDC180/001LS), Max Welder DC-200 (артикул MWDC200-83G, артикул MWDC200/001LS), WM 160D (артикул WM160D-83G, артикул WM160D/001LS), WM 165D (артикул WM165D-83G, артикул WM165D/001LS), WM 180D (артикул WM180D-83G, артикул WM180D/001LS), WM 185D (артикул WM185D-83G, артикул WM185D/001LS), WM 200D (артикул WM200D-83G, артикул WM200D/001LS), WM 200DV (артикул WM200DV-83G, артикул WM200DV/001LS), WM 200DVC (артикул WM200DVC-83G, артикул WM200DVC/001LS), WM 230D (артикул WM230D-83G, артикул WM230D/001LS), WM 230DV (артикул WM230DV-83G, артикул WM230DV/001LS), WM 230DVC (артикул WM230DVC-</p>		



Заявитель

Соколов Сергей  
Викторович  
(Ф.И.О. заявителя)

М. П.

ЕВРАЗИЙСКИЙ ЭКОНОМИЧЕСКИЙ СОЮЗ

ПРИЛОЖЕНИЕ № 2 лист 3

К ДЕКЛАРАЦИИ О СООТВЕТСТВИИ ЕАЭС N RU Д-СН.НВ27.В.15607/20

Полное наименование продукции	Сведения о продукции, обеспечивающие ее идентификацию (тип, марка, модель, артикул и др.)	Коды ТН ВЭД ЕАЭС	Обозначение документации, по которой выпускается продукция
	<p>83G, артикул WM230DVC/001LS), WM 260DVT (артикул WM260DVT-83G, артикул WM260DVT/001LS), WM 260DVTC (артикул WM260DVTC-83G, артикул WM260DVTC/001LS), WM 181 Smart (артикул WM181S-83G, артикул WM181S/001LS), WM 201 Smart (артикул WM201S-83G, артикул WM201S/001LS), WM 221 Smart (артикул WM221S-83G, артикул WM221S/001LS), WM 231 Smart (артикул WM231S-83G, артикул WM231S/001LS), WM 241 Smart (артикул WM241S-83G, артикул WM241S/001LS), WM 251 Smart (артикул WM251S-83G, артикул WM251S/001LS), WM 261 Smart (артикул WM261S-83G, артикул WM261S/001LS), WM 230AT (артикул WM230AT-83G, артикул WM230AT/001LS), WM 240AT (артикул WM240AT-83G, артикул WM240AT/001LS), WM 260AT (артикул WM260AT-83G, артикул WM260AT/001LS), WMF 160DVT (артикул WMF160DVT-83G, артикул WMF160DVT/001LS), WMF 180DVT (артикул WMF180DVT-83G, артикул WMF180DVT/001LS)</p>		

Заявитель



Соколов Сергей  
Викторович  
(Ф.И.О. заявителя)

М. П.

ЕВРАЗИЙСКИЙ ЭКОНОМИЧЕСКИЙ СОЮЗ

ПРИЛОЖЕНИЕ № 2 лист 4

К ДЕКЛАРАЦИИ О СООТВЕТСТВИИ ЕАЭС N RU Д-СН.НВ27.В.15607/20

Полное наименование продукции	Сведения о продукции, обеспечивающие ее идентификацию (тип, марка, модель, артикул и др.)	Коды ТН ВЭД ЕАЭС	Обозначение документации, по которой выпускается продукция
	WMF180DVT/001LS), WMF190DVT (артикул WMF190DVT-83G, артикул WMF190DVT/001LS), WMF200DVT (артикул WMF200DVT-83G, артикул WMF200DVT/001LS), WMF210DVT (артикул WMF210DVT-83G, артикул WMF210DVT/001LS), WMF230DVT (артикул WMF230DVT-83G, артикул WMF230DVT/001LS), WMF250DVT (артикул WMF250DVT-83G, артикул WMF250DVT/001LS), WMA125M-83G, артикул WMA125M001LS), WMA135M-83G, артикул WMA135M001LS), WMA145M-83G, артикул WMA145M001LS), WMA155M-83G, артикул WMA155M001LS), WMA175M (артикул WMA175M-83G, артикул WMA175M001LS), WMA175MQ (артикул WMA175MQ-83G, артикул WMA175MQ/001LS), WMA185M-83G, артикул WMA185M001LS), WMA185MQ (артикул WMA185MQ-83G, артикул		



Заявитель

Соколов Сергей  
Викторович  
(Ф.И.О. заявителя)

М. П.

подпись

ЕВРАЗИЙСКИЙ ЭКОНОМИЧЕСКИЙ СОЮЗ

ПРИЛОЖЕНИЕ № 2 лист 5

К ДЕКЛАРАЦИИ О СООТВЕТСТВИИ ЕАЭС N RU Д-СН.НВ27.В.15607/20

Полное наименование продукции	Сведения о продукции, обеспечивающие ее идентификацию (тип, марка, модель, артикул и др.)	Коды ТН ВЭД ЕАЭС	Обозначение документации, по которой выпускается продукция
	WMA185MQ/001LS), WMA 205M (артикул WMA205M- 83G, артикул WMA205M/001LS), WMA 205MQ (артикул WMA205MQ- 83G, артикул WMA205MQ/001LS), WMA 215MQ (артикул WMA215MQ- 83G, артикул WMA215MQ/001LS), WMA 245MQ (артикул WMA245MQ- 83G, артикул WMA245MQ/001LS), WMA 255MQ (артикул WMA255MQ- 83G, артикул WMA255MQ/001LS), WMA 225MQ PULSE (артикул WMA225MQ-PL-83G, артикул WMA225MQ-PL/001LS), WMA 245MQ PULSE (артикул WMA245MQ-PL-83G, артикул WMA245MQ-PL/001LS), WMA 255MQ PULSE (артикул WMA255MQ-PL-83G, артикул WMA255MQ-PL/001LS), WMT 170DC (артикул WMT170DC- 83G, артикул WMT170DC/001LS), WMT 180DC (артикул WMT180DC- 83G, артикул WMT180DC/001LS), WMT 190DC (артикул WMT190DC- 83G, артикул WMT190DC/001LS), WMT 200DC (артикул WMT200DC- 83G, артикул WMT200DC/001LS)		

Заявитель



Соколов Сергей  
Викторович  
(Ф.И.О. заявителя)

М. П.

## К ДЕКЛАРАЦИИ О СООТВЕТСТВИИ ЕАЭС N RU Д-СН.НВ27.В.15607/20

Полное наименование продукции	Сведения о продукции, обеспечивающие ее идентификацию (тип, марка, модель, артикул и др.)	Коды ТН ВЭД ЕАЭС	Обозначение документации, по которой выпускается продукция
<p>Оборудование электросварочное промышленное: Сварочные аппараты</p>	<p>Торговой марки «PATRIOT» модели: WMT 200AC/DC (артикул WMT200AC/DC-83G, артикул WMT200AC/DC/001LS), WMT 230AC/DC (артикул WMT230AC/DC-83G, артикул WMT230AC/DC/001LS), WMT 250AC/DC (артикул WMT250AC/DC-83G, артикул WMT250AC/DC/001LS), WMT 200DC PULSE (артикул WMT200DC-PL-83G, артикул WMT200DC-PL/001LS), WMT 240DC PULSE (артикул WMT240DC-PL-83G, артикул WMT240DC-PL/001LS), WMT 200AC/DC PULSE (артикул WMT200AC/DC-PL-83G, артикул WMT200AC/DC-PL/001LS), WMT 230AC/DC PULSE (артикул WMT230AC/DC-PL-83G, артикул WMT250AC/DC-PL-83G, артикул WMT250AC/DC-PL/001LS), WMT 190TA (артикул WMT190-40TA-83G, артикул WMT190-40TA/001LS), WMT 210TA (артикул WMT210-60TA-83G, артикул WMT210-60TA/001LS), WMT 240TA (артикул WMT240-80TA-83G, артикул WMT240-80TA/001LS)</p>	8515399000	

Заявитель

Соколов Сергей  
Викторович  
(Ф.И.О. заявителя)

М. П.





ЕВРАЗИЙСКИЙ ЭКОНОМИЧЕСКИЙ СОЮЗ

ПРИЛОЖЕНИЕ № 2 лист 7

К ДЕКЛАРАЦИИ О СООТВЕТСТВИИ ЕАЭС N RU Д-СН.НВ27.В.15607/20

Полное наименование продукции	Сведения о продукции, обеспечивающие ее идентификацию (тип, марка, модель, артикул и др.)	Коды ТН ВЭД ЕАЭС	Обозначение документации, по которой выпускается продукция
Оборудование электросварочное промышленное: Сварочные аппараты	Торговой марки «ПОБЕДА», модели: АС 160 (артикул АС160-83G, артикул АС160/001LS), АС 180 (артикул АС180-83G, артикул АС180/001LS), АС 200 (артикул АС200-83G, артикул АС200/001LS), АС 250 (артикул АС250-83G, артикул АС250/001LS)	8515399000	
Оборудование электросварочное промышленное: Сварочные аппараты	Торговой марки «МАХCUT», модели: МС160 (артикул МС160-83G, артикул МС160/001LS), МС180 (артикул МС180-83G, артикул МС180/001LS), МС200 (артикул МС200-83G, артикул МС200/001LS), МС250 (артикул МС250-83G, артикул МС250/001LS)	8515399000	



Заявитель

Соколов Сергей  
Викторович  
(Ф.И.О. заявителя)

М. П.

