

PATRIOT

ИНСТРУКЦИЯ ПО ЭКСПЛУАТАЦИИ

АППАРАТ СВАРОЧНЫЙ ИНВЕРТОРНЫЙ

| WM 160D | WM 180D | WM 200D | WM 230D | WM 230DVC | WM 260DVT |

ВВЕДЕНИЕ	4
ОБЩИЕ СВЕДЕНИЯ	5
ПРАВИЛА БЕЗОПАСНОЙ РАБОТЫ	6
ТЕХНИЧЕСКИЕ ДАННЫЕ	9
ТЕХНИЧЕСКИЕ ХАРАКТЕРИСТИКИ	11
ПОДГОТОВКА АППАРАТА К РАБОТЕ	12
СВАРКА С ПОМОЩЬЮ ЭЛЕКТРОДОВ С ПОКРЫТИЕМ (ММА)	13
ВОЗМОЖНЫЕ НЕИСПРАВНОСТИ И МЕТОДЫ ИХ УСТРАНЕНИЯ	17
ТЕХНИЧЕСКОЕ ОБСЛУЖИВАНИЕ	18
СРОК СЛУЖБЫ, УСЛОВИЯ ХРАНЕНИЯ, ТРАНСПОРТИРОВКИ И УТИЛИЗАЦИИ	18
КОМПЛЕКТАЦИЯ	19
РАСШИФРОВКА СЕРИЙНОГО НОМЕРА	20
ГАРАНТИЙНЫЙ ТАЛОН	21
ГАРАНТИЙНЫЕ ОБЯЗАТЕЛЬСТВА	22
АДРЕСА СЕРВИСНЫХ ЦЕНТРОВ	23

Поздравляем Вас с приобретением продукции под торговой маркой Patriot!



ВНИМАНИЕ! Данная Инструкция содержит необходимую информацию, касающуюся работы и технического обслуживания сварочного аппарата. Внимательно ознакомьтесь с Инструкцией перед началом эксплуатации. Настоящая Инструкция является частью изделия и должна быть передана покупателю при его приобретении.

Информация, содержащаяся в Инструкции по эксплуатации, действительна на момент издания. Изготовитель оставляет за собой право вносить в конструкцию изменения, не ухудшающие характеристики инструмента, без предварительного уведомления.

Условия продажи

При совершении купли продажи, лицо, осуществляющее торговлю, проверяет в присутствии покупателя внешний вид товара, его комплектность и работоспособность. По возможности производит отметку в гарантийном талоне, прикладывает товарный чек, предоставляет информацию об организациях, выполняющих монтаж, подключение, и адреса сервисных центров. Особые условия реализации не предусмотрены.

Декларация о соответствии ЕАЭС N RU Д-СН.НВ27.В.1560720

Выдана: ООО «АбсолютСертПлюс», адрес: 198095, Россия, г. Санкт-Петербург, ул. Маршала Говорова, д. 49, литера А, помещение 604.1.
Действует: с 10.09.2020 г. по 09.09.2025 г.

Товар соответствует требованиям технических регламентов таможенного союза

ТР ТС 004/2011 «О безопасности низковольтного оборудования»

ТР ТС 010/2011 «О безопасности машин и оборудования»,

ТР ТС 020/2011 «Электромагнитная совместимость технических средств».

ОБЩИЕ СВЕДЕНИЯ

Сварочные аппараты инверторного типа торговой марки PATRIOT нового поколения разработаны с применением передовой полупроводниковой технологии IGBT и предназначены для сварки плавящимся покрытым электродом при постоянном токе (DC) различных видов стали, цветных металлов и сплавов (сварка MMA).

Сварка постоянным током улучшает перенос металла в процессе сварки, позволяет проводить сварку во всех пространственных положениях, уменьшает разбрызгивание и дефекты в сварочном шве. В аппаратах использованы электронные компоненты, специально разработанные с учетом особенностей нагрузок сопровождающих сварочный процесс.

Конструкция электронной платы выполнена по особенной технологии, обеспечивая повышенную защиту элементов от влаги и пыли. Улучшенная система охлаждения повышает продолжительность работы аппарата, срок службы электронных компонентов и расширяет температурный диапазон использования.

Компоновка элементов на плате, а также особая конструкция крепления повышают защиту аппарата от механических повреждений. В аппаратах реализовано множество патентованных систем контроля и защиты, что позволило:

- оптимизировать работу аппарата от бытовой сети 230В,
- значительно уменьшить вес и размеры аппарата,
- улучшить контроль и управление сварочным процессом,
- существенно снизить энергопотребление и нагрузку на сеть,
- увеличить ресурс аппарата
- уменьшить восприимчивость к внешним факторам.

ПРАВИЛА БЕЗОПАСНОЙ РАБОТЫ

Общие правила безопасности

- Всегда будьте внимательны при использовании аппарата.
- Лицам, не изучившим инструкцию по эксплуатации, запрещается пользоваться данным устройством!
- Запрещается использование аппарата детьми или иными лицами, чье физическое или психическое состояние требует посторонней помощи и не позволяет им самостоятельно пользоваться данным аппаратом без риска для здоровья.
- Взрослым необходимо полностью ограничить доступность аппарата для детей, категорически запрещается использовать аппарат в качестве игрушки.
- Перед каждым использованием тщательно проверьте аппарат и убедитесь в отсутствии дефектов. В случае обнаружения дефектов свяжитесь с сервисной службой PATRIOT.
- Избегайте попадание на аппарат воды и других жидкостей.
- Категорически запрещено погружать аппарат в воду и другие жидкости.
- Не используйте аппарат в взрывоопасном месте, например, в присутствии легковоспламеняющихся жидкостей, газа или мелкодисперсной пыли.
- Запрещено самостоятельно разбирать аппарат.
- Запрещено хранение и использование аппарата при температуре свыше +70 °C

- По окончании срока эксплуатации аппарата утилизировать в соответствии с вашими региональными стандартами.

Процесс сварки представляет опасность как для пользователя аппаратом, так и для окружающих. Во время работы руководствуйтесь нижеприведенными правилами:

Рабочая зона

- Несмотря на свой компактный размер, сварочные аппараты отличаются высокой производительностью и улучшенными выходными характеристиками. Вентиляторы предназначены для охлаждения аппарата в процессе сварки.
- В рабочей зоне, где используется сварочное оборудование, не должно быть пыли, агрессивных и едких химических газов, легковоспламеняющихся материалов и т.д. Влажность воздуха в помещении не должна превышать 80%.
- Рабочая зона должна соответствовать правилам техники безопасности: в помещении должны быть огнетушители; стены, потолок и пол выполнены из невоспламеняемых материалов. Все горючие материалы нужно удалить из зоны сварки. Если горючие материалы не могут быть удалены, они должны быть защищены огнеустойчивым покрытием.
- Не работайте в атмосфере, содержащей сильную концентрацию пыли, огнеопасные газы или горючие жидкие пары.
- Сварочный аппарат должен быть размещен в безопасном месте на прочном и ровном полу. Не размещайте аппарат около стены.

- Не осуществляйте сварку на баллонах, в которых хранятся горючие, смазочные и иные воспламеняемые материалы.
 - После завершения работы, убедитесь, что на рабочем месте не осталось раскаленных или тлеющих материалов.
 - Искры при сварке могут отлетать на расстояние до 8 м попадать в различные щели, за открытые окна и двери. Чтобы избежать возгорания, содержите оборудование в порядке и чистоте, не допускайте попадания масла на оборудование и металлических частиц внутрь электрической части аппарата (они могут вызвать короткое замыкание).
 - Не сваривайте в помещении, где есть легковоспламеняющиеся материалы.
 - Избегайте работы со сварочным аппаратом в помещениях, где производится покраска с распылителем и т.д. Не проводите сварочные работы на открытом воздухе, в местах, защищенных от прямого попадания солнечных лучей, дождя, снега и т.д.; температура окружающей среды должна быть от -30°C до +50°C. Оборудование должно устанавливаться на расстоянии не менее 50 см от ближайшей стены. В рабочем помещении должна обеспечиваться хорошая вентиляция.
 - Оператор перед проведением сварочных работ должен надеть невоспламеняемую одежду, специальные перчатки и закрытую обувь с резиновой подошвой.
 - Оператор должен носить невоспламеняемый защитный шлем или специальный щиток сварщика (маска сварщика), выполненный таким образом, чтобы защитить шею и лицо.
- Маска сварщика должна иметь защитное стекло (светофильтр), подходящие для данного типа сварки и используемого тока. Светофильтр должен быть всегда чистым; если он поцарапан или поврежден, его необходимо заменить.
- До сварки удалите все хлорсодержащие растворы из рабочей зоны. Данные растворы разлагаются, когда подвергаются ультрафиолетовому излучению и образуют газ фосгена. Во время сварки категорически запрещается смотреть на электрическую дугу без соответствующей защиты для глаз.
 - Сварка должна выполняться на металлическом покрытии тщательно очищенном от ржавчины и краски, чтобы избежать образования вредного дыма. Детали, обработанные обезжиривающими растворами, должны быть высушены до начала сварки. Не следует сваривать металл, содержащий цинк, свинец, кадмий, бериллий, до тех пор, пока рабочий или другие люди находящиеся в помещении не наденут респираторы или защитные маски.
- Ожоги
- Во время сварочного процесса плавится металл. Невнимательность пользователя может привести к серьезным ожогам. Не прикасайтесь к горячим металлическим деталям (свариваемые элементы, электрод, электрододержатель) без специальных защитных перчаток.
 - Всегда при проведении сварочных работ надевайте защитную одежду.

Электробезопасность

- Не эксплуатируйте аппарат, если он не заземлен должным образом.
- Не эксплуатируйте аппарат в помещениях с высокой степенью влажности и сырости.
- Не используйте поврежденные сварочные кабели и шнуры питания.
- Не прикасайтесь металлическим деталям.
- Не обматывайте провода вокруг своего тела.
- Не эксплуатируйте аппарат без боковых панелей т.к. это может вызвать серьезные травмы оператора и может повредить оборудование.
- Не разбирайте аппарат, не снимайте защитный корпус и не затрагивайте до частей, находящихся под напряжением. Даже при незначительных неполадках электрической системы необходимо выключить аппарат и устранить неисправность. Никогда не ремонтируйте аппарат самостоятельно. Ремонт должен осуществлять квалифицированный специалист сервисного центра.
- После окончания работы всегда выключайте аппарат из сети.
- Не используйте аппарат для разморозки водопроводных труб.

Подготовка и подключение сварочного аппарата

Перед подключением аппарата к электрической сети, убедитесь, что технические характеристики аппарата совпадают с выходным напряжением и частотой электрической сети. Для того чтобы обезопасить рабочих, необходимо заземлить сварочный аппарат в соответствии с международными нормами безопасности. Необходимо заземлить аппарат с помощью желто-зеленого провода для того, чтобы избежать разрядов, вызванных случайным соприкосновением с заземленными объектами.



ВНИМАНИЕ! Не используйте аппарат с удлинителями длиной более 20 метров и толщиной менее 2.5 мм². Не обматывайте удлинители, не запутывайте и не завязывайте их, держите их на полу.

Не эксплуатируйте сварочный аппарат, если боковые панели не закрыты. Это позволит предотвратить случайные контакты с внутренними деталями сварочного аппарата.

ТЕХНИЧЕСКИЕ ДАННЫЕ

Технические данные, относящиеся к эксплуатационным параметрам, указаны на фирменной табличке (шильде) аппарата.

Символьные значения, изображенные на табличке, расшифровываются следующим образом:

1 | РУС | ИНВЕРТОР СВАРОЧНЫЙ. Дата изготовления: первые 6 цифр серийного номера. Гарантия: 2 года с даты продажи. Срок службы: 5 лет. Изготовитель: Гуйтинг Интернейшнл Трейд (Шанхай) Ко., ЛТД. Адрес: Комната F207, корпус 7, № 2118 Гуанчун-роуд, район Миншан, Шанхай, Китай. Уполномоченный представитель / импортер: ООО «Сиб-Норд». Адрес: 129329, Россия, г. Москва, ул. Кольская, д. 1, стр. 1, тел.: 8 (495) 902-51-51. Представитель в Казахстане: ТОО «ПРАКТИКУМЪ». Адрес: Республика Казахстан, г. Усть-Каменогорск, ул. Орджоникидзе, д. 46, тел.: 8 (7232) 26-37-76. Страна происхождения: Китай.

2 | КЗ | ИНВЕНТАРЬ ДЕНЕЖЕПЛЕТИШЬ. Шығарылған күні: алғашқы 6 сан сериялық нөмірі. Кепілдік: сатылған күннен бастап 2 жыл. Қызмет ету мерзімі: 5 жыл. Фабрикашыл Гуйтинг Интернейшнл Трейд (Шанхай) Ко., ЛТД. Адрес: Комната F207, корпус 7, № 2118 Гуанчун-роуд, район Миншан, Шанхай, Китай. Жеткізуші: ООО «Сиб-Норд». Мемлекеті: 129329, Россия, г. Москва, ул. Кольская, д. 1, стр. 1, тел.: 8 (495) 902-51-51. Қазақстандағы өкілі: ТОО «ПРАКТИКУМЪ». Мемлекеті: Республика Казахстан, г. Усть-Каменогорск, ул. Орджоникидзе, 46, т.: 8 (7232) 26-37-76. Шығарылған елі: Китай.

3 | Сварочный аппарат для ручной дуговой сварки. Модель: WM 160 D

4 |

5 |

6 |

7 |

8 | $U_0 = 80 \text{ В}$

9 |

10 | IP21

11 |

ТОРГОВАЯ МАРКА

PATRIOT

12

DATA MATRIX

13

14

МЭК 60974-1			
МЭК 60974-10 класс А			
от 20 А / 20,4 В до 160 А / 24,8 В			
X	20%	60%	100%
I ₂	160 А	130 А	110 А
U ₂	24,8 В	24,0 В	23,5 В
I _{1max}	= 30,9 А		I _{1eff} = 13,88 А

15

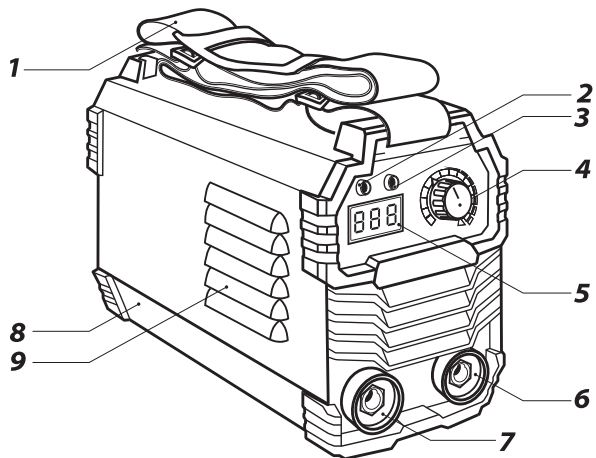
16

1. Информация о производителе, импортере;
2. Информация о соответствии техническим регламентам таможенно-го союза ТР ТС EAC;
3. Тип и модель сварочного аппарата;
4. Внутренняя структурная схема сварочного аппарата;
5. Тип сварки;
6. Тип сварочного тока;
7. Символ S - указывает на возможность проведения сварки в зонах с повышенным риском поражения электрическим током;
8. U₀ Макс. напряжение без нагрузки (напряжение холостого хода);
9. Параметры электрической сети;
10. Класс защиты от внешних воздействий IP;
11. Электроизоляция Оборудование класса II;
12. Торговая марка;
13. Серийный номер;
14. Соответствие российским нормам безопасности и требованиям к конструкции сварочных аппаратов;
15. I₂ / U₂ : ток и напряжение, выдаваемые аппаратом во время сварки*;
16. I_{1max} - максимальный ток, потребляемый от сети, I_{1eff} - эффективный ток потребляемый от сети.

*- X : сварочный цикл, период в течение которого аппарат может подавать соответствующий ток (тот же столбец). Коэффициент указывается в процентном соотношении и основан на 10-минутном цикле (например, 60 % означает 6 минут работы с последующим 4-х минутным перерывом). Значения приведены исходя из температур окружающей среды 40°C;

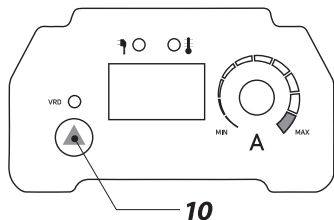
PATRIOT

ТЕХНИЧЕСКИЕ ДАННЫЕ

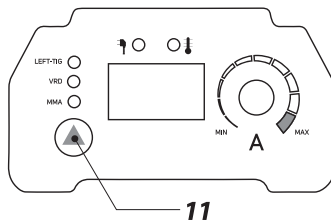


1. Ремень для переноски;
2. Индикатор перегрева;
3. Индикатор сети;
4. Регулятор силы тока;
5. Индикатор силы тока;
6. Разъем для подключения кабеля «-»;
7. Разъем для подключения кабеля «+»;
8. Корпус аппарата;
9. Вентиляционные отверстия;
10. Переключатель режима VRD;
11. Переключатель режима VRD, TIG LIFT;

Панель модели WM 230DVC



Панель модели WM 260DVT



ТЕХНИЧЕСКИЕ ХАРАКТЕРИСТИКИ

Модель	WM 160D	WM 180D	WM 200D	WM 230D	WM 230DVC	WM 260DVT
Входное напряжение, (В)	140-240	140-240	140-240	140-240	140-240	140-240
Сварочный ток мин / макс, (А)	20/160	20/180	20/200	20/230	20/230	20/260
ПВ (продолжительность включения)**	70%	70%	70%	70%	70%	70%
Макс. ток при входном напряжении 140 В, (А)	115А	135А	145А	175А	175А	195А
Диаметр электрода, (мм)	1.6/4.0	1.6/4.0	1.6/5.0	1.6/5.0	1.6/5.0	1.6/6.0
Потребляемая мощность (кВт)	6,80	7,80	9,10	10,70	10,70	12,50
Минимальная мощность генератора (кВт)***	7.0	8	9.5	11	11	13.5
Сварочное напряжение хх, (В)	68	80	76	70.5	70.5 (20-VRD)	70.5 (20-VRD)
Сварочное напряжение, (В)	20.4-24.8	20.4-25.2	20.4-26.4	20.4-27.2	20.4-27.2	20.4-28.0
Форсаж дуги	+	+	+	+	+	+
Горячий старт	+	+	+	+	+	+
Антизалипание	+	+	+	+	+	+
VRD*					+	+
TIG*						+
Кейс					+	
Габариты аппарата (мм)	245*115*160	245*115*160	245*115*160	295*120*190	295*120*190	295*120*190
Вес аппарата (кг)	3,8	4,1	4,4	5,1	5,1	5,1
Вес комплекта (кг)	1,34	1,34	1,34	1,8	1,8	1,8

* Информация по дополнительным функциям описана в разделе сварка

** ПВ указано согласно проведенных испытаний при температуре окружающего воздуха 25°C

*** Мощность генератора указана при условии работы на макс. токах. Для работы на токах меньших допускается использовать генератор меньшей мощности.

ПОДГОТОВКА АППАРАТА К РАБОТЕ

Условия эксплуатации сварочного аппарата

Размещайте аппарат в хорошо проветриваемом помещении, предпочтительно в месте, защищенном от солнечных лучей, не закрывайте вентиляционные отверстия. Вентиляция предотвращает перегрев внутренних компонентов. Не выполняйте сварку на открытом солнце, не накрывайте аппарат тканью или другими материалами, поскольку это может помешать вентиляции. Располагайте аппарат на ровной устойчивой поверхности, примите все меры для предотвращения падения аппарата.

Подключение аппарата к внешнему источнику питания

Кабель для подключения аппарата к сети переменного тока входит в комплект поставки. Подсоедините кабель к электросети. Убедитесь, что напряжение сети соответствует параметрам, обозначенным на идентификационной табличке с указанием модели изделия. Убедитесь в надежном подключении питающего кабеля к сети. Проверьте с помощью электроизмерительного прибора значение напряжения сети, которое должно соответствовать параметрам, указанным в таблице «Основные характеристики». Вилка питающего кабеля должна включаться в защищенную розетку (однофазную и заземленную). Питающая сеть, к которой подключается сварочный аппарат, должна иметь размыкатель, защищенный от перегрузки (размыкатель с предохранителем, размыкатель цепи, размыкатель цепи с защитой от утечки на землю) номиналом соответствующим максимальному току аппарата. Разводка электрических кабелей должна выполняться только квалифицированным персоналом (электриками).


Обратите внимание, что использование удлинителя для питающего кабеля может повлиять на выходные сварочные характеристики. Это связано с тем, что длинный кабель создает дополнительное сопротивление прохождению тока. Из-за дополнительного сопротивления возможно понижение напряжения на входе аппарата.

Избегайте подключения аппарата через удлинитель

Если это невозможно, сечение кабеля удлинителя должно соответствовать сечению кабеля питания аппарата при удлинении не более 20 м и увеличиваться на 20% на каждые последующие 20-30 м.

Запрещается наращивать сварочные кабели. Рекомендуем использовать только оригинальные кабели производителя, входящие в комплект поставки.

Индикатор термозащиты.

При длительной сварке может сработать устройство термозащиты. Загорается индикатор перегрева . После охлаждения аппарата индикатор погаснет, и аппарат вернется в рабочее состояние автоматически.



ВНИМАНИЕ! Первые несколько секунд после включения тумблера питания, аппарат производит тестирование сети и внутренних компонентов. Во избежание поломки аппарата не начинайте сварку сразу после включения аппарата, выдержите 5-10 сек. после подачи питания.

Подключение моделей высокой мощности к сети



ВНИМАНИЕ! Аппараты большой мощности не предназначены для подключения в бытовую сеть и поставляются без вилки. При подключении таких аппаратов необходимо установить вилку рассчитанную на ток указанный в технической таблице аппарата I_{eff} (приобретается отдельно в зависимости от типа установленной в месте использования розетки)

СВАРКА С ПОМОЩЬЮ ЭЛЕКТРОДОВ С ПОКРЫТИЕМ (ММА)

Сварка ММА - дуговая сварка электродом с покрытием представляет собой процесс плавления электрода с использованием электрической дуги в качестве источника нагрева. Этот процесс происходит между конечной частью электрода с покрытием и поверхностью свариваемого металла.

Тепло, выделяемое дугой, расплавляет основной металл, металлическую часть электрода и часть обмазки. Остальная часть обмазки сгорает, превращаясь в газ и создавая среду, которая защищает сварочный шов от окисления воздухом.

Часть обмазки, попадающая в сварочную «ванну», отделяется от металла и попадает на поверхность, где образует шлак, защищающий раскаленный сварочный шов от попадания воздуха в момент остывания.

Характеристики

Принцип работы: Сварочный аппарат автоматически управляет различными рабочими параметрами, что позволяет достигать высокого качества сварки.

Горячий старт (Hot Start): Процесс зажигания электрической дуги несет в себе некоторые трудности. При горячем запуске в момент зажигания дуги аппарат на короткое время увеличивает сварочный ток, что облегчает зажигание и ускоряет прогрев сварочной ванны.

Форсаж дуги (Arc Force): Во время сварки электрод направляется рукой оператора аппарата, поэтому расстояние между ним и сварочной ванной меняется. Чтобы избежать касания электродом сварочной ванны и возникновения короткого замыкания, аппарат автоматически увеличивает мощность, что ускоряет плавление электрода, препятствуя залипанию. Также эта функция позволяет производить сварку короткой дугой.

Антизалипание (Anti-Stick): Если во время процесса сварки электрод все-таки коснулся сварочной ванны «залип», аппарат немедленно уменьшает силу тока что дает возможность оторвать электрод от металла достаточно легко и без искрения. После отрыва электрода аппарат сразу автоматически восстанавливает значение тока на выходе равное заданному и можно дальше продолжать сварку.

Защита от перегрева: Когда загорается светодиод перегрева, осуществлять сварку невозможно. Светодиод отключается автоматически, когда температура снижается до допустимых значений, и затем сварку можно продолжать.

***VRD:** Функция ограничения напряжения холостого хода. Повышает безопасность, и является обязательной при работах в условиях повышенной опасности поражения электрическим током: работы под открытым небом, в условиях повышенной влажности, внутри металлических конструкций и т.д.

Опасность поражения током существует, когда сварочная цепь разомкнута т.к. напряжение холостого хода обычно достигает 80В, а это считается не безопасным для человека напряжением.

Функция понижает напряжение при разомкнутой цепи до безопасного для человека уровня (~20В) и в момент касания электродом металла напряжение моментально возрастает до значения необходимого для устойчивого старта сварки.

Несмотря на скорость возрастания напряжения функция немного затрудняет зажигание дуги, особенно для начинающих сварщиков, функцию можно отключить.

СВАРКА С ПОМОЩЬЮ ЭЛЕКТРОДОВ С ПОКРЫТИЕМ (ММА)

Оптимизация для аргонодуговой сварки (tig lift): Аппараты с кнопкой переключения MMA/TIG LIFT (WM 260 VDT) адаптированы под аргонодуговую сварку. Функция TIG LIFT помогает сварщику осуществлять поджиг без искрения. Это увеличивает срок службы электрода, уменьшает частоту заточки электрода и помогает избежать вкрапленный вольфрама в сварочный шов (важно при работе по нержавеющей стали). В тоже время при включенном режиме TIG LIFT аппарат адаптирует характеристики тока и напряжения на выходе под аргонодуговую сварку. Для проведения аргонодуговой сварки необходима специальная горелка (опция). Подробнее про особенности и методы проведения аргонодуговой сварки читайте в специальной литературе.

Руководство по проведению сварки ММА

- Все подключения сварочных кабелей производить только на отключенном от питающей сети аппарате.
- Закрепите сварочные кабели к разъемам на передней панели. Для большинства сварочных работ и электродов подключение должно проводиться прямой полярностью. Зажим и кабель «земля» подключается отрицательному разъему (-), держатель электрода к положительному (+).
- Подключите кабель «земля» к металлической конструкции, на которой будет проводиться сварка, убедитесь в хорошем контакте между зажимом и металлом.
- Подключите вилку питающего кабеля к источнику питания.
- Включите аппарат, для чего установите переключатель питания в положение ON.
- Выберите необходимый ток сварки поворотом ручки регулятора на передней панели (чтобы выбрать ток и тип электрода, см. таблицу ниже). Руководствуйтесь информацией производителя, указанной на упаковке с электродами.

Таблицы помощи при выборе сварочных электродов.

Средние показатели сварочного тока (Ампер)							
Диаметр электрода (мм)	1,6	2,0	2,5	3,25	4,0	5,0	6,0
Электрод с рутиловым покрытием	30-55	40-70	50-100	80-130	120-170	150-250	190-290
Электрод с основным (фтористо-калиевым покрытием)	50-75	60-100	70-120	110-150	140-200	190-260	200-310

Толщина свариваемого металла (мм)	Диаметр электродов (мм)	Сварочный ток (А)
1,5	1,6 - 2,0	30 - 80
2,0	2,0 - 3,0	50 - 130
3,0	2,5 - 4,0	120 - 160
4,0	4,0 - 5,0	160 - 200
5,0	5,0 - 6,0	200 - 300
6,0	5,0 - 6,0	220 - 340

СВАРКА С ПОМОЩЬЮ ЭЛЕКТРОДОВ С ПОКРЫТИЕМ (ММА)

Необходимо также учитывать, что сила сварочного тока для одного и того же типа электродов выбирается разной, в зависимости от положения свариваемых деталей: при сварке на горизонтали сила тока должна быть выше, а при выполнении вертикального шва или работе над головой - ниже. Помните, что характер сварочного шва зависит не только от силы тока, но и других параметров, таких как диаметр и качество электродов, длина дуги, скорости сварки и положения сварщика, а также от состояния электродов, которые должны храниться в упаковке и быть защищены от сырости. Наденьте защитную маску и начните сварку.

Зажигание дуги

Для зажигания дуги достаточно чиркнуть электродом по металлу. Наклон электрода в рабочем направлении должен составлять 60° (см. рисунок ниже). Длина дуги должна соответствовать или быть в полтора раза больше диаметра применяемого электрода.



Очень важно, чтобы длина дуги была правильной, т.к. это влияет на сварочный ток и напряжение. Непрочный сварочный шов является результатом неправильного тока сварки. Наклон электрода (вперед) должен составлять 70° или 80° . При слишком большом наклоне сварочный шов может стать пористым.

При маленьком наклоне образуется большое количество брызг и неустойчивая сварочная дуга. В любом из этих двух случаев сварочный шов будет пористым и непрочным.



Качество сварки зависит в основном от опыта рабочего, от вида сварки и от качества электрода, поэтому выбирайте подходящий электрод до того, как приступите к сварке, учитывая толщину и состав свариваемых металлов. Сварочный процесс представляет собой сложный комплекс методов и приемов, различных технологий и правильного подбора материалов. Для получения качественных соединений необходимо пользоваться профильной литературой.

СВАРКА С ПОМОЩЬЮ ЭЛЕКТРОДОВ С ПОКРЫТИЕМ (ММА)

Дефект	Возможные причины	Устранение
Пористый сварочный шов.	Влажный электрод. Слишком высокий сварочный ток. Грязная поверхность заготовки.	Прокалить электрод перед использованием. Уменьшите сварочный ток. Очистите поверхность изделия перед началом сварки.
Появляются видимые трещинки сварочного шва сразу же после затвердевания.	Излишняя жесткость стыка. Слишком быстрое охлаждение.	Устраните проблемы с излишней жесткостью стыков. Уменьшите скорость сварки, чтобы уменьшить образование нагара. Предварительно нагрейте изделие и охлаждайте более медленно.
Попадание в сварочный шов инородного (неметаллического) материала, включая образование окалины	В нижние слои сварочного шва попали частицы. Слишком плотный стык заготовок. Образующийся нагар оставляет шлак в сварном шве. Недостаточное проваривание, оставляющее шлак внизу сварочной ванны. Ржавчина или стружка препятствуют расплаву. Неправильный выбор электрода для заданного положения сварки.	При сварке тонких заготовок очистите шлак от предыдущей сварки и проварите электродом меньшего диаметра. Оставьте достаточно места для очистки шлака. Если необходимо, очистите или отшлифуйте стыки заготовок. Очистите углы от шлака. Используйте электроды меньшего размера и более высокий ток для лучшего проникания. Очистите поверхность. Используйте электроды, подходящие для заданного положения, иначе будет сложно устранить образование шлака.

ВОЗМОЖНЫЕ НЕИСПРАВНОСТИ И МЕТОДЫ ИХ УСТРАНЕНИЯ

ВОЗМОЖНЫЕ НЕИСПРАВНОСТИ И МЕТОДЫ ИХ УСТРАНЕНИЯ

Дефект	Возможные причины	Устранение
Аппарат не выдает сварочный ок, загорелся желтый индикатор на передней панели	Аппарат не выдает сварочный ок, загорелся желтый индикатор на передней панели	Подождите некоторое время, пока желтый индикатор не погаснет. Измените режим работ. В соответствии с данными технической таблицы.
Не горит зеленый индикатор «сеть»	Аппарат не подключен к сети питания Выключен тумблер питания аппарата Напряжение сети питания выходит, за пределы диапазона 130В - 250В	Проверьте подключение аппарата к сети Проверьте положение тумблера питания аппарата Проверьте напряжение в сети питания
Горит индикатор питания, но аппарат не выдает сварочный ток	Плохо подключены сварочные кабели Плохое соединение клеммы «земля»	Проверьте подключение сварочных кабелей Проверьте крепление клеммы «земля», зачистите металл в месте присоединения клеммы

ТЕХНИЧЕСКОЕ ОБСЛУЖИВАНИЕ

Общее обслуживание

Пыль, высокая влажность воздуха и едкие газы оказывают отрицательное воздействие на сварочное оборудование. Для предотвращения возможных поломок необходимо периодически чистить аппараты с помощью сжатого воздуха, подаваемого под давлением не более 6 бар.

Обратите внимание, что отсутствие технического обслуживания может привести к снятию аппарата с гарантии. Попытки самостоятельного ремонта и нарушение заводской пломбировки могут также лишить Вас права на бесплатную гарантию.

Ремонт должен производиться авторизованными сервисными центрами или непосредственно производителем аппарата через его центры обслуживания клиентов.



ВНИМАНИЕ! Никогда не снимайте кожух и не производите какие-либо работы по обслуживанию сварочного аппарата, предварительно не выключив его и не отсоединив от электроснабжения. Необходимо учитывать, что некоторое время после отключения определенные части аппарата могут оставаться под напряжением, и стать причиной поражения электрическим током. Вскрытие аппарата в течение гарантийного срока, безусловно, отменяет гарантийные обязательства.

Необходимо регулярно проверять все кабели на предмет их целостности и исправности изоляционного покрытия.

СРОК СЛУЖБЫ, УСЛОВИЯ ХРАНЕНИЯ, ТРАНСПОРТИРОВКИ И УТИЛИЗАЦИИ

Срок службы и утилизация

Срок службы изделия составляет 5 лет. По окончании срока службы не выбрасывайте изделие в бытовые отходы! Отслужившее свой срок изделие нужно утилизировать в соответствии с Вашими региональными нормативными актами по утилизации техники и оборудования.

Хранение и транспортировка

Изделие должно храниться в теплом сухом месте при температуре от -10°C до +50°C. И влажности не более 80%. В месте хранения не должно быть едких газов и пыли. Транспортировать продукцию можно любым видом закрытого транспорта в упаковке производителя или без нее, с сохранением изделия от механических повреждений, атмосферных осадков.

КОМПЛЕКТАЦИЯ

СВАРОЧНЫЙ АППАРАТ	1 ШТ.
СВАРОЧНЫЙ ПРОВОД С ДЕРЖАТЕЛЕМ ЭЛЕКТРОДА	1 ШТ.
СВАРОЧНЫЙ ПРОВОД С КЛЕММОЙ «ЗЕМЛЯ»	1 ШТ.
ИНСТРУКЦИЯ ПО ЭКСПЛУАТАЦИИ С ГАРАНТИЙНЫМ ТАЛОНОМ	1 ШТ.

2020 / 11 / 12345678 / 0001

2020 – год производства
өндірілген жылы

11 – месяц производства
өндірілген айы

12345678 – код модели
үлгі коды

0001 – индекс товара
тауар индексі



ЕВРАЗИЙСКИЙ ЭКОНОМИЧЕСКИЙ СОЮЗ ДЕКЛАРАЦИЯ О СООТВЕТСТВИИ

Заявитель Общество с ограниченной ответственностью "СнВ Карго"

Место нахождения и адрес места осуществления деятельности: Российская Федерация, Москва, 129329, улица Кольская, дом 1, строение 1, этаж 3, помещение 1, комната 25, основной государственный регистрационный номер: 1077761885464, номер телефона: +74957750220, адрес электронной почты: falcon@gstshop.ru

в лице Генерального директора Соколова Сергея Викторовича

заявляет, что Оборудование для сварки: Сварочные аппараты. Список моделей согласно приложению № 2, количество листов: 7

изготовитель «GUITANG INTERNATIONAL TRADE (SHANGHAI) CO., LTD.». Место нахождения и адрес места осуществления деятельности по изготовлению продукции: Room F207, Building 7, No. 2118 Guanghua Road, Minhang District, Shanghai, China, Китай. Список филиалов согласно приложению № 1, количество листов: 1.

Код ТН ВЭД ЕАЭС 8515399000. Серийный выпуск

соответствует требованиям

ТР ТС 004/2011 "О безопасности низковольтного оборудования", ТР ТС 020/2011 "Электромагнитная совместимость технических средств", Технический регламент Таможенного союза "О безопасности машин и оборудования" (ТР ТС 010/2011)

Декларация о соответствии принята на основании

Протокола испытаний № 0020080883 от 25.08.2020 года, выданного «GUITANG INTERNATIONAL TRADE (SHANGHAI) CO., LTD», Протокола испытаний № 0020080884 от 25.08.2020 года, выданного «GUITANG INTERNATIONAL TRADE (SHANGHAI) CO., LTD», эксплуатационных документов (руководства по эксплуатации, паспорта), директивы, обоснования безопасности, перечня стандартов, указанных в статье 6 ТР ТС 004/2011, в результате применения которых на добровольной основе выполняется соблюдение требований ТР ТС 004/2011; перечня стандартов, указанных в статье 6 ТР ТС 020/2011, в результате применения которых на добровольной основе выполняется соблюдение требований ТР ТС 020/2011; перечня стандартов, указанных в статье 6 ТР ТС 010/2011, в результате применения которых на добровольной основе выполняется соблюдение требований ТР ТС 010/2011. Схема декларирования 1д

Дополнительная информация

ГОСТ 12.2.007.0-75 "Система стандартов безопасности труда (ССБТ). Изделия электротехнические. Общие требования безопасности"; ГОСТ 30804.6.2-2013 (IEC 61000-6-2:2005) "Совместимость технических средств электромагнитная. Устойчивость к электромагнитным помехам технических средств, применяемых в промышленных зонах. Требования и методы испытаний", раздел 8; ГОСТ 30804.6.4-2013 (IEC 61000-6-4:2006) "Совместимость технических средств электромагнитная. Электромагнитные помехи от технических средств, применяемых в промышленных зонах. Нормы и методы испытаний", раздел 7; ГОСТ 12.2.003-91 "Система стандартов безопасности труда (ССБТ). Оборудование производственное. Общие требования безопасности". Срок хранения (службы, годности) указан в приложении к продукции товаропроизводительной и/или эксплуатационной документации и/или на упаковке и/или каждой единице продукции.

Декларация о соответствии действительна с даты регистрации по 09.09.2025 включительно

М. П.

Соколов Сергей Викторович

(ф.И.О. заявителя)



Регистрационный номер декларации о соответствии: ЕАЭС N RU Д-СН.НВ27.В.15607/20

Дата регистрации декларации о соответствии: 10.09.2020

ЕВРАЗИЙСКИЙ ЭКОНОМИЧЕСКИЙ СОЮЗ

ПРИЛОЖЕНИЕ № 2 лист 1

К ДЕКЛАРАЦИИ О СООТВЕТСТВИИ ЕАЭС N RU Д-СН.НВ27.В.15607/20

Перечень продукции, на которую распространяется действие декларации о соответствии

Полное наименование продукции	Сведения о продукции, обеспечивающие ее идентификацию (тип, марка, модель, артикул и др.)	Коды ТН ВЭД ЕАЭС	Обозначение документации, по которой выпускается продукция
<p>Оборудование электросварочное промышленное: Сварочные аппараты</p>	<p>Торговой марки «PATRIOT», модели: 150DC (артикул 150DC MMA-83G, артикул 150DC MMA-11LS, артикул 150DC/001KD), 170DC (артикул 170DC MMA-83G, артикул 170DC MMA-11LS, артикул 170DC/001KD), 210DC (артикул 210DC MMA-83G, артикул 210DC MMA-11LS, артикул 210DC/001KD), 230DC (артикул 230DC MMA-83G, артикул 230DC MMA-11LS, артикул 230DC/001KD), 250DC (артикул 250DC MMA-83G, артикул 250DC MMA-11LS, артикул 250DC/001KD), WM 160AT (артикул WM160AT MMA-83G, артикул WM160AT MMA-11LS, артикул WM160/001KD), WM 200AT (артикул WM200AT MMA-83G, артикул WM200AT MMA-11LS, артикул WM200/001KD), WMA 165M (артикул WMA165M-83G, артикул WMA165M/001LS), WMA 225MQ (артикул WMA225MQ-83G, артикул WMA225MQ/001LS), WMA 185ALM (артикул WMA185ALM-83G, артикул WMA185ALM/001TB), WMA 205ALM (артикул WMA205ALM-83G, артикул</p>	<p>8515399000</p>	

Заявитель

Соколов Сергей
Викторович
(Ф.И.О. заявителя)

М. П.



ЕВРАЗИЙСКИЙ ЭКОНОМИЧЕСКИЙ СОЮЗ

ПРИЛОЖЕНИЕ № 2 лист 2

К ДЕКЛАРАЦИИ О СООТВЕТСТВИИ ЕАЭС N RU Д-СН.НВ27.В.15607/20

Полное наименование продукции	Сведения о продукции, обеспечивающие ее идентификацию (тип, марка, модель, артикул и др.)	Коды ТН ВЭД ЕАЭС	Обозначение документации, по которой выпускается продукция
	WMA205ALM001TB), SMART 180 (артикул SMART180-83G, артикул SMART180/001LS), SMART 200 (артикул SMART200-83G, артикул SMART200/001LS), Max Welder DC-160 (артикул MWDC160-83G, артикул MWDC160/001LS), Max Welder DC-180 (артикул MWDC180-83G, артикул MWDC180/001LS), Max Welder DC-200 (артикул MWDC200-83G, артикул MWDC200/001LS), WM 160D (артикул WM160D-83G, артикул WM160D/001LS), WM 165D (артикул WM165D-83G, артикул WM165D/001LS), WM 180D (артикул WM180D-83G, артикул WM180D/001LS), WM 185D (артикул WM185D-83G, артикул WM185D/001LS), WM 200D (артикул WM200D-83G, артикул WM200D/001LS), WM 200DV (артикул WM200DV-83G, артикул WM200DV/001LS), WM 200DVC (артикул WM200DVC-83G, артикул WM200DVC/001LS), WM 230D (артикул WM230D-83G, артикул WM230D/001LS), WM 230DV (артикул WM230DV-83G, артикул WM230DV/001LS), WM 230DVC (артикул WM230DVC-		



Заявитель

Соколов Сергей
Викторович
(Ф.И.О. заявителя)

М. П.

ЕВРАЗИЙСКИЙ ЭКОНОМИЧЕСКИЙ СОЮЗ

ПРИЛОЖЕНИЕ № 2 лист 3

К ДЕКЛАРАЦИИ О СООТВЕТСТВИИ ЕАЭС N RU Д-СН.НВ27.В.15607/20

Полное наименование продукции	Сведения о продукции, обеспечивающие ее идентификацию (тип, марка, модель, артикул и др.)	Коды ТН ВЭД ЕАЭС	Обозначение документации, по которой выпускается продукция
	83G, артикул WM230DVC/001LS), WM 260DVT (артикул WM260DVT- 83G, артикул WM260DVT/001LS), WM 260DVTС (артикул WM260DVTС-83G, артикул WM260DVTС/001LS), WM 181 Smart (артикул WM181S-83G, артикул WM181S/001LS), WM 201 Smart (артикул WM201S- 83G, артикул WM201S/001LS), WM 221 Smart (артикул WM221S-83G, артикул WM221S/001LS), WM 231 Smart (артикул WM231S-83G, артикул WM231S/001LS), WM 241 Smart (артикул WM241S- 83G, артикул WM241S/001LS), WM 251 Smart (артикул WM251S-83G, артикул WM251S/001LS), WM 261 Smart (артикул WM261S-83G, артикул WM261S/001LS), WM 230AT (артикул WM230AT- 83G, артикул WM230AT/001LS), WM240AT (артикул WM240AT-83G, артикул WM240AT/001LS), WM 260AT (артикул WM260AT-83G, артикул WM260AT/001LS), WMF 160DVT (артикул WMF160DVT-83G, артикул WMF160DVT/001LS), WMF 180DVT (артикул WMF180DVT-83G, артикул		



Заявитель

Соколов Сергей
Викторович
(Ф.И.О. заявителя)

М. П.

ЕВРАЗИЙСКИЙ ЭКОНОМИЧЕСКИЙ СОЮЗ

ПРИЛОЖЕНИЕ № 2 лист 4

К ДЕКЛАРАЦИИ О СООТВЕТСТВИИ ЕАЭС N RU Д-СН.НВ27.В.15607/20

Полное наименование продукции	Сведения о продукции, обеспечивающие ее идентификацию (тип, марка, модель, артикул и др.)	Коды ТН ВЭД ЕАЭС	Обозначение документации, по которой выпускается продукция
	WMF180DVT/001LS), WMF190DVT (артикул WMF190DVT-83G, артикул WMF190DVT/001LS), WMF200DVT (артикул WMF200DVT-83G, артикул WMF200DVT/001LS), WMF210DVT (артикул WMF210DVT-83G, артикул WMF210DVT/001LS), WMF230DVT (артикул WMF230DVT-83G, артикул WMF230DVT/001LS), WMF250DVT (артикул WMF250DVT-83G, артикул WMF250DVT/001LS), WMA125M-83G, артикул WMA125M WMA125M/001LS), WMA 135M (артикул WMA135M-83G, артикул WMA135M/001LS), WMA 145M (артикул WMA145M-83G, артикул WMA145M/001LS), WMA 155M (артикул WMA155M-83G, артикул WMA155M/001LS), WMA 175M (артикул WMA175M-83G, артикул WMA175M/001LS), WMA 175MQ (артикул WMA175MQ-83G, артикул WMA175MQ/001LS), WMA 185M (артикул WMA185M-83G, артикул WMA185M/001LS), WMA 185MQ (артикул WMA185MQ-83G, артикул		



Заявитель

Соколов Сергей
Викторович

подпись

М. П.

(Ф.И.О. заявителя)

ЕВРАЗИЙСКИЙ ЭКОНОМИЧЕСКИЙ СОЮЗ

ПРИЛОЖЕНИЕ № 2 лист 5

К ДЕКЛАРАЦИИ О СООТВЕТСТВИИ ЕАЭС N RU Д-СН.НВ27.В.15607/20

Полное наименование продукции	Сведения о продукции, обеспечивающие ее идентификацию (тип, марка, модель, артикул и др.)	Коды ТН ВЭД ЕАЭС	Обозначение документации, по которой выпускается продукция
	WMA185MQ/001LS), WMA 205M (артикул WMA205M- 83G, артикул WMA205M/001LS), WMA 205MQ (артикул WMA205MQ- 83G, артикул WMA205MQ/001LS), WMA 215MQ (артикул WMA215MQ- 83G, артикул WMA215MQ/001LS), WMA 245MQ (артикул WMA245MQ- 83G, артикул WMA245MQ/001LS), WMA 255MQ (артикул WMA255MQ- 83G, артикул WMA255MQ/001LS), WMA 225MQ PULSE (артикул WMA225MQ-PL-83G, артикул WMA225MQ-PL/001LS), WMA 245MQ PULSE (артикул WMA245MQ-PL-83G, артикул WMA245MQ-PL/001LS), WMA 255MQ PULSE (артикул WMA255MQ-PL-83G, артикул WMA255MQ-PL/001LS), WMT 170DC (артикул WMT170DC- 83G, артикул WMT170DC/001LS), WMT 180DC (артикул WMT180DC- 83G, артикул WMT180DC/001LS), WMT 190DC (артикул WMT190DC- 83G, артикул WMT190DC/001LS), WMT 200DC (артикул WMT200DC- 83G, артикул WMT200DC/001LS)		

Заявитель



Соколов Сергей
Викторович
(Ф.И.О. заявителя)

М. П. _____

К ДЕКЛАРАЦИИ О СООТВЕТСТВИИ ЕАЭС N RU Д-СН.НВ27.В.15607/20

Полное наименование продукции	Сведения о продукции, обеспечивающие ее идентификацию (тип, марка, модель, артикул и др.)	Коды ТН ВЭД ЕАЭС	Обозначение документации, по которой выпускается продукция
<p>Оборудование электросварочное промышленное: Сварочные аппараты</p>	<p>Торговой марки «PATRIOT» модели: WMT 200AC/DC (артикул WMT200AC/DC-83G, артикул WMT200AC/DC/001LS), WMT 230AC/DC (артикул WMT230AC/DC-83G, артикул WMT230AC/DC/001LS), WMT 250AC/DC (артикул WMT250AC/DC-83G, артикул WMT250AC/DC/001LS), WMT 200DC PULSE (артикул WMT200DC-PL-83G, артикул WMT200DC-PL/001LS), WMT 240DC PULSE (артикул WMT240DC-PL-83G, артикул WMT240DC-PL/001LS), WMT 200AC/DC PULSE (артикул WMT200AC/DC-PL/001LS), WMT 230AC/DC PULSE (артикул WMT230AC/DC-PL-83G, артикул WMT250AC/DC-PL-83G, артикул WMT250AC/DC-PL/001LS), WMT 190TA (артикул WMT190-40TA-83G, артикул WMT190-40TA/001LS), WMT 210TA (артикул WMT210-60TA-83G, артикул WMT210-60TA/001LS), WMT 240TA (артикул WMT240-80TA-83G, артикул WMT240-80TA/001LS)</p>	<p>8515399000</p>	

Заявитель



Соколов Сергей
 Викторович
 (Ф.И.О. заявителя)

М. П.

ЕВРАЗИЙСКИЙ ЭКОНОМИЧЕСКИЙ СОЮЗ

ПРИЛОЖЕНИЕ № 2 лист 7

К ДЕКЛАРАЦИИ О СООТВЕТСТВИИ ЕАЭС N RU Д-СН.НВ27.В.15607/20

Полное наименование продукции	Сведения о продукции, обеспечивающие ее идентификацию (тип, марка, модель, артикул и др.)	Коды ТН ВЭД ЕАЭС	Обозначение документации, по которой выпускается продукция
Оборудование электросварочное промышленное: Сварочные аппараты	Торговой марки «ПОБЕДА», модели: АС 160 (артикул АС160-83G, артикул АС160/001LS), АС 180 (артикул АС180-83G, артикул АС180/001LS), АС 200 (артикул АС200-83G, артикул АС200/001LS), АС 250 (артикул АС250-83G, артикул АС250/001LS)	8515399000	
Оборудование электросварочное промышленное: Сварочные аппараты	Торговой марки «МАХСУТ», модели: МС160 (артикул МС160-83G, артикул МС160/001LS), МС180 (артикул МС180-83G, артикул МС180/001LS), МС200 (артикул МС200-83G, артикул МС200/001LS), МС250 (артикул МС250-83G, артикул МС250/001LS)	8515399000	



Заявитель

Соколов Сергей
Викторович
(Ф.И.О. заявителя)

М. П.

ЕВРАЗИЙСКИЙ ЭКОНОМИЧЕСКИЙ СОЮЗ

ПРИЛОЖЕНИЕ № 1 лист 1

К ДЕКЛАРАЦИИ О СООТВЕТСТВИИ ЕАЭС N RU Д-СН.НВ27.В.15607/20

Перечень предприятий изготовителей продукции, на которую распространяется действие декларации о соответствии

Полное наименование предприятия-изготовителя	Адрес (место нахождения)
«ZHEJIANG LAOSHIDUN WELDING EQUIPMENT CO., LTD»	Xiaocheng Mechanical Industrial Area, Wuyao Town, Wenling City, Zhejiang Province, CHINA, Китай
«SHENZHEN TRIBET TECHNOLOGY CO., LTD»	Building B5, Guosheng Industrial Park, NO.101 Junxin Road, Guanlan Town, Shenzhen City, Guangdong Province, P.R.China, Китай
«HANGZHOU KAIERDA ELECTRIC WELDING MACHINE CO., LTD»	ADD:6# Kenhui Five Road, Xiaoshan Economic&Technology Development Zone, Hangzhou, China, Китай

Заявитель



Соколов Сергей
Викторович

М. П. _____
(Ф.И.О. заявителя)