

# PATRIOT

## ИНСТРУКЦИЯ ПО ЭКСПЛУАТАЦИИ

### FS 301

### ДРЕЛЬ-ШУРУПОВЕРТ СЕТЕВАЯ

120 30 1403



*Мы позаботились и разместили цифровую версию инструкции на странице продукта. Также вы можете узнать о новинках подписавшись на наши аккаунты в популярных соцсетях.*



ВВЕДЕНИЕ	4
ОБЛАСТЬ ПРИМЕНЕНИЯ И НАЗНАЧЕНИЕ	5
ТЕХНИЧЕСКИЕ ХАРАКТЕРИСТИКИ	5
ВНЕШНИЙ ВИД ЭЛЕКТРОИНСТРУМЕНТА	5
ИНСТРУКЦИЯ ПО ТЕХНИКЕ БЕЗОПАСНОСТИ	6
ПОДГОТОВКА К РАБОТЕ	6
ПОРЯДОК РАБОТЫ	7
РЕКОМЕНДАЦИИ ПО ЭКСПЛУАТАЦИИ	8
ТЕХНИЧЕСКОЕ ОБСЛУЖИВАНИЕ	8
СРОК СЛУЖБЫ, УСЛОВИЯ ХРАНЕНИЯ, ТРАНСПОРТИРОВКИ И УТИЛИЗАЦИИ	9
КОМПЛЕКТАЦИЯ	9
РАСШИФРОВКА СЕРИЙНОГО НОМЕРА	9
ВОЗМОЖНЫЕ НЕИСПРАВНОСТИ И МЕТОДЫ ИХ УСТРАНЕНИЯ	10
ГАРАНТИЙНЫЙ ТАЛОН	11
ГАРАНТИЙНЫЕ ОБЯЗАТЕЛЬСТВА	12
АДРЕСА СЕРВИСНЫХ ЦЕНТРОВ	13

**Благодарим Вас за приобретение электроинструмента торговой марки Patriot.**



**ВНИМАНИЕ!** Данная Инструкция содержит необходимую информацию, касающуюся работы и технического обслуживания электроинструмента Patriot. Внимательно ознакомьтесь с Инструкцией перед началом эксплуатации. Не допускайте людей не ознакомившихся с данным руководством к работе. Настоящая Инструкция является частью изделия и должна быть передана покупателю при его приобретении.

Информация, содержащаяся в Инструкции по эксплуатации, действительна на момент издания. Изготовитель оставляет за собой право вносить в конструкцию изменения, не ухудшающие характеристики инструмента, без предварительного уведомления.

### **Условия реализации**

Розничная торговля инструментом и изделиями производится в магазинах, отделах и секциях магазинов, павильонах и киосках, обеспечивающих сохранность продукции, исключающих попадание воды.

При совершении купли продажи лицо осуществляющее продажу товара, проверяет в присутствии покупателя внешний вид товара, его комплектность и работоспособность. По возможности производит отметку в гарантийном талоне, прикладывает гарантийный чек. Предоставляет информацию об организациях выполняющих монтаж, подключение, и адреса сервисных центров.

### **Данные по шуму и вибрации**

Средний уровень звукового давления, $L_{pa}$ , дБ(A)	85
Средний уровень звуковой мощности, $L_{wa}$ , дБ(A)	96
Коэффициент неопределенности, K, дБ	3
Среднеквадратичное значение скорректированного виброускорения $a_h$ , $m/s^2$	1,47
Коэффициент неопределенности, K, $m/s^2$	1,5

## ОБЛАСТЬ ПРИМЕНЕНИЯ И НАЗНАЧЕНИЕ

### Назначение

Сетевая дрель-шуруповерт предназначена для сверления отверстий в различных материалах (*при установке сверла*), а также для вкручивания / выкручивания шурупов, саморезов и винтов (*при установке соответствующих бит*).

### Область применения

Изделие предназначено для использования в районах с умеренным климатом с характерной температурой от -10 °С до +40°С, относительной влажностью воздуха не более 80% и отсутствием прямого воздействия атмосферных осадков и чрезмерной запыленности воздуха.

## ТЕХНИЧЕСКИЕ ХАРАКТЕРИСТИКИ

Модель	FS 301
Потребляемая мощность	230В~50Гц, 330 Вт
Патрон	быстрозажимной, 10 мм
Кол-во скоростей	1 (0-750 об/мин)
Количество регулировок крутящего момента	16+1
Макс. значение крутящего момента, Нм	25
Макс. диаметр сверления ( <i>сталь, дерево</i> ), мм	10 / 20
Прорезиненная рукоятка ExtraGrip / Регулировка скорости	+ / +
Прорезиненный морозостойкий кабель / Реверс	+ / +

## ВНЕШНИЙ ВИД ЭЛЕКТРОИНСТРУМЕНТА (Рис. 1)

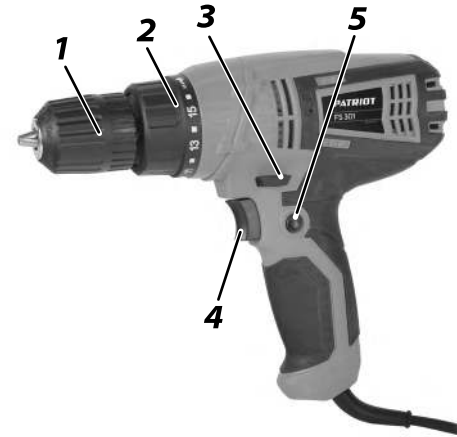


Рис. 1

1. Патрон быстрозажимной;
2. Муфта момента затяжки;
3. Реверс;
4. Выключатель;
5. Кнопка фиксации выключателя.



**ВНИМАНИЕ!** Внешний вид и устройство инструмента могут отличаться от представленных в инструкции.

### ИНСТРУКЦИЯ ПО ТЕХНИКЕ БЕЗОПАСНОСТИ

1. Перед началом работы осмотрите и визуально проверьте изделие и на отсутствие видимых механических повреждений.
2. Не используйте поврежденный (*искривленный, со сколами, трещинами*) сменный инструмент.
3. Всегда отключайте кабель питания от сети после окончания работы и перед любыми работами по обслуживанию изделия.
4. При работах, связанных с возникновением неблагоприятных условий (*запыленности, повышенном уровне шума и вибрации*), используйте средства индивидуальной защиты.
5. В процессе работы сменный инструмент сильно нагревается. Дождитесь его остывания или используйте защитные перчатки.
6. Диагностика неисправностей и ремонт инструмента должны производиться в авторизированных сервисных центрах Patriot.
7. Крепко удерживайте инструмент в руках. Не прикасайтесь к вращающимся частям инструмента.
8. Не тяните за кабель при отсоединении вилки от розетки. Оберегайте шнур от скручивания, заломов, нагревания, попадания масла, воды и повреждения об острые кромки. Не используйте шнур питания с повреждённой изоляцией.
9. Запрещается изменять направление вращения патрона клавишей (3) во время работы. Переключение должно происходить только после полной остановки изделия. Изменение направления вращения до полной остановки инструмента может привести к повреждению редуктора изделия.

### ПОДГОТОВКА К РАБОТЕ

#### Установка оснастки

Установите в быстрозажимной патрон (1) необходимую оснастку (*биту, сверло*), для чего:

1. Вращая патрон рукой против часовой стрелки (*на откручивание*) или по часовой стрелке (*на закручивание*), установите необходимый диаметр отверстия под оснастку;
2. Установите необходимую оснастку;
3. Вращая патрон рукой по часовой стрелке (*на закручивание*), плотно зажмите оснастку в патроне. Убедитесь в отсутствии перекосов, люфтов и надежном креплении оснастки.

#### Выбор ограничения момента затяжки

На дрели установлена муфта ограничения момента при заворачивании крепежных изделий. Муфта имеет 16 уставки момента срабатывания ограничителя и положение «*сверло*» без ограничения момента — для сверления. Это позволяет регулировать момент затяжки крепежных изделий в зависимости от вида работ (*компьютерная и бытовая техника, сборка мебели, отделочные и строительные работы*) и применяемых материалов (*дерево, пластик, гипсокартон, металлические профили*), чтобы не испортить материал и не развальцевать шлицы крепежного изделия и инструмента.

**Примечание!** Регулировка момента осуществляется только в режиме «*откручивания / закручивания*». В режимах сверления ограничения момента нет.

### Режим сверления

Для сверления переведите переключатель режимов в положение «сверло».

### Направление вращения патрона

Для выбора направления вращения изделия установите переключатель реверса (3) в одно из следующих положений:

- полностью утоплен справа - патрон вращается в направлении по часовой стрелке (*на заворачивание*);
- полностью утоплен слева - патрон вращается в направлении против часовой стрелки (*на отворачивание*).

**Примечание!** При нахождении переключателя в промежуточном положении клавиша включения будет заблокирована. В этом случае не прилагайте усилий, чтобы включить дрель - это повлечет повреждение изделия.

**Примечание!** Перед работой всегда проверяйте направление вращения патрона.

**Примечание!** Переключение должно происходить только после полной остановки изделия. Изменение направления вращения до полной остановки инструмента может привести к повреждению редуктора изделия.

### ПОРЯДОК РАБОТЫ

1. Включение изделия производится нажатием на клавишу (4).

**Примечание!** Изменение частоты вращения осуществляется изменением степени нажатия на клавишу (4) включения.

**Примечание!** При заворачивании и отворачивании крепежных изделий, а также при сверлении, держите изделие перпендикулярно поверхности, с которой Вы работаете.

### Фиксация выключателя во включенном положении

Удерживая выключатель (4), нажмите фиксатор (5) и инструмент зафиксируется во включенном положении (*только на максимальных оборотах*). Для снятия фиксации, коротко нажмите выключатель (4).

### РЕКОМЕНДАЦИИ ПО ЭКСПЛУАТАЦИИ

1. Убедитесь, что напряжение сети соответствует номинальному напряжению изделия.
2. Перед первым использованием изделия включите его без нагрузки и дайте поработать 10-20 секунд. Если в это время Вы услышите посторонний шум, почувствуете запах гари или повышенную вибрацию, выключите изделие и установите причину этого явления. Не включайте изделие, прежде чем будет найдена и устранена причина неисправности.
3. Обеспечьте хорошее освещение, вентиляцию (*в процессе сверления образуется пыль*) и порядок на рабочем месте - недостаточное освещение и посторонние предметы могут привести к повреждениям и травмам.
4. Во избежание несчастных случаев, каждый раз перед включением изделия в сеть проверяйте выключенное положение клавиши включения (4) и кнопки блокировки (5).
5. При использовании изделия расположите сетевой кабель вне рабочей зоны.
6. При сверлении глубоких отверстий периодически вынимайте инструмент из отверстия, чтобы удалить породную пыль и исключить перегрев сверла и выход его из строя.
7. Не прилагайте излишних усилий при работе с изделием. Это не ускорит процесс заворачивания / сверления, но только снизит качество работы и сократит срок службы изделия.
8. Для исключения перегрева делайте перерывы в работе изде-

лия. Интенсивная эксплуатация и повышенные нагрузки снижают срок службы изделия.

9. Периодически очищайте от грязи корпус и вентиляционные отверстия изделия.

10. Все прочие работы, в том числе ремонтные, должны проводиться только специалистами сервисных центров Patriot.

11. Следите за исправным состоянием изделия. В случае появления подозрительных запахов, дыма, огня, искр, следует выключить инструмент и обратиться в сервисный центр.

### ТЕХНИЧЕСКОЕ ОБСЛУЖИВАНИЕ

#### Общее обслуживание

1. Очистите изделие от грязи чистой ветошью. Не используйте для очистки пластиковых деталей растворители и нефтепродукты.
2. Периодически проверяйте затяжку всех резьбовых соединений инструмента и, при необходимости затягивайте все ослабленные соединения.
3. В процессе эксплуатации необходима периодическая (*по мере износа*) замена графитовых щеток электродвигателя.

**Примечание!** Замена угольных щеток и любые другие работы по техобслуживанию должны осуществляться в авторизованных сервисных центрах Patriot.

## СРОК СЛУЖБЫ, УСЛОВИЯ ХРАНЕНИЯ, ТРАНСПОРТИРОВКИ И УТИЛИЗАЦИИ

### Срок службы и утилизация

Срок службы изделия 5 лет с момента даты продажи. Если дата продажи не указана, срок службы исчисляется с даты выпуска изделия. Не выбрасывайте электроинструмент в бытовые отходы! Отслуживший свой срок электроинструмент должен утилизироваться в соответствии с Вашими региональными нормативными актами по утилизации электроинструментов.

### Условия хранения

Срок хранения - 5 лет при условии хранения продукции в закрытых помещениях в упаковке при температуре воздуха от -10°C до +50°C и относительной влажности воздуха не более 80%.

### Условия транспортировки

Транспортировать продукцию можно любым видом закрытого транспорта в упаковке производителя или без нее, с сохранением изделия от механических повреждений, атмосферных осадков.

### Критерии предельного состояния

Критериями предельного состояния изделия являются состояния, при которых его дальнейшая эксплуатация недопустима или экономически нецелесообразна. Например, чрезмерный износ, коррозия, деформация, старение или разрушение узлов и деталей или их совокупность при невозможности их устранения в условиях сервисных центров оригинальными деталями, или экономическая нецелесообразность проведения ремонта.

## Технический регламент таможенного союза

№ ТС RU C-CN.AU04.B.05522

Выдан: ООО «Сертификация и экспертиза», адрес: г. Москва, ул. Ба-совская, д. 16, стр. 1, эт. 6, пом. IX, ком. 43. Действует: с 20.06.2018г. по 19.06.2023г.

ТР ТС 004/2011 «О безопасности низковольтного оборудования»

ТР ТС 010/2011 «О безопасности машин и оборудования»

ТР ТС 020/2011 «Электромагнитная совместимость технических средств»

## КОМПЛЕКТАЦИЯ

ДРЕЛЬ-ШУРУПОВЕРТ СЕТЕВАЯ	1 ШТ.
КОМПЛЕКТ УГОЛЬНЫХ ЩЕТОК	1 КОМП.
ИНСТРУКЦИЯ С ГАРАНТИЙНЫМ ТАЛОНОМ	1 ШТ.

## РАСШИФРОВКА СЕРИЙНОГО НОМЕРА

2019 – год производства	2019 / 08 / 20086169 / 00001
08 – месяц производства	
20086169 – индекс модели	
00001 – индекс товара	



### ВОЗМОЖНЫЕ НЕИСПРАВНОСТИ И МЕТОДЫ ИХ УСТРАНЕНИЯ

Неисправность	Вероятная причина	Действия по устранению
Двигатель не включается	Нет напряжения в сети питания.	Проверьте наличие напряжения в сети питания.  Обратитесь в специализированный сервисный центр для ремонта.
	Неисправен выключатель.	
	Неисправен кабель питания.	
	Изношены щетки	
Повышенное искрение щеток на коллекторе	Изношены щетки.	Обратитесь в специализированный сервисный центр для ремонта.
	Загрязнен коллектор.	
	Неисправны обмотки ротора.	
Повышенная вибрация, шум	Рабочий инструмент плохо закреплен.	Закрепите правильно рабочий инструмент.  Обратитесь в специализированный сервисный центр для ремонта
	Неисправны подшипники.	
	Износ зубьев, шестерни, ротора, шестерен редуктора	
Появление дыма и запаха горелой изоляции	Неисправность обмоток ротора или статора.	Обратитесь в специализированный сервисный центр для ремонта.
Двигатель перегревается	Загрязнены окна охлаждения электродвигателя.	Прочистите окна охлаждения электродвигателя, отключив от сети Снимите нагрузку и в течение 2 мин. обеспечьте работу инструмента на холостом ходу при максимальных оборотах. Обратитесь в специализированный сервисный центр для ремонта.
	Электродвигатель перегружен.	
	Неисправен ротор.	
Двигатель не развивает полную скорость и не работает на полную мощность	Низкое напряжение в сети питания.	Проверьте напряжение в сети. Обратитесь в специализированный сервисный центр для ремонта.
	Сгорела обмотка или обрыв в обмотке.	
	Слишком длинный удлинительный кабель.	