

PATRIOT

ИНСТРУКЦИЯ ПО ЭКСПЛУАТАЦИИ

ДРОВОКОЛ ЭЛЕКТРИЧЕСКИЙ

| CE 3715 | CE 5215 | CE 5322 |

ВВЕДЕНИЕ	4
1. ОБЩИЕ СВЕДЕНИЯ	5
2. ТЕХНИКА БЕЗОПАСНОСТИ	6
3. УСТРОЙСТВО И ОБЛАСТЬ ПРИМЕНЕНИЯ	8
4. ТЕХНИЧЕСКИЕ ХАРАКТЕРИСТИКИ	10
5. ПОДГОТОВКА К РАБОТЕ	11
6. СБОРКА И ПОРЯДОК РАБОТЫ	12
7. ТЕХНИЧЕСКОЕ ОБСЛУЖИВАНИЕ	15
8. СРОК СЛУЖБЫ И УТИЛИЗАЦИЯ	16
9. ХРАНЕНИЕ	16
10. ТРАНСПОРТИРОВКА	16
11. ВОЗМОЖНЫЕ НЕИСПРАВНОСТИ И МЕТОДЫ ИХ УСТРАНЕНИЯ	17
12. КОМПЛЕКТАЦИЯ	18
13. РАСШИФРОВКА СЕРИЙНОГО НОМЕРА	18
14. ГАРАНТИЙНЫЙ ТАЛОН	19
15. ГАРАНТИЙНЫЕ ОБЯЗАТЕЛЬСТВА	20
16. АДРЕСА СЕРВИСНЫХ ЦЕНТРОВ	21

PATRIOT

ВВЕДЕНИЕ

Благодарим вас за приобретение продукции торговой марки PATRIOT

Данное руководство по эксплуатации содержит необходимую информацию, касающуюся работы и технического обслуживания дровоколов. Внимательно ознакомьтесь с ним перед началом эксплуатации

Настоящая Инструкция является частью изделия и должна быть передана покупателю при его приобретении.

Информация, содержащаяся в настоящем руководстве по эксплуатации действительна на момент издания. Изготовитель оставляет за собой право вносить изменения в конструкцию не ухудшающие характеристики оборудования без предварительного уведомления.

Сертификат соответствия

ЕАЭС RU С-CN.НВ35.В.01199/20

Выдан ООО «Трастсерт». Адрес: 117418 г. Москва, ул. Зюзинская, д. 6 к. 2. Действует по 12.08.2025 г.

ТР ТС 004/2011 «О безопасности низковольтного оборудования»

ТР ТС 010/2011 «О безопасности машин и оборудования»,

ТР ТС 020/2011 «Электромагнитная совместимость технических средств».

1. ОБЩИЕ СВЕДЕНИЯ

В настоящем Руководстве (Инструкции) изложены основные технические данные, описания, правила эксплуатации и технического обслуживания.

Дровокольный станок предназначен для непрофессионального использования и служит для колки дров на приусадебных участках и участках садоводов-любителей, с соблюдением всех требований Инструкции по эксплуатации.

Продавец не несет ответственности за повреждения, возникшие вследствие ненадлежащего использования электрического дровокольного станка.

Станок удобен и прост в эксплуатации. Работа с ним не требует специальной подготовки, но следует иметь в виду, что при обращении с ним необходимы определенные навыки. Устройство сконструировано таким образом, что оно безопасно и надежно, если эксплуатируется в соответствии с Инструкцией. Прежде чем приступить к эксплуатации устройства прочтите и усвойте Инструкцию. Если Вы этого не сделаете, результатом может явиться травма или повреждение устройства.

Предприятие-изготовитель постоянно совершенствует свои изделия, поэтому в настоящем Руководстве по эксплуатации могут быть не отражены некоторые конструктивные изменения.

К сведению торговых организаций

При совершении купли – продажи лицо, осуществляющее торговлю, проверяет в присутствии покупателя внешний вид товара, его комплектность и работоспособность. Производит отметку в гарантийном талоне, прикладывает товарный чек, представляет информацию об организациях, выполняющих монтаж и пусконаладочные работы, адреса сервисных центров.

Особые условия реализации не предусмотрены.

2. ТЕХНИКА БЕЗОПАСНОСТИ

Используйте дровокольный станок только после прочтения Инструкции по безопасности.

Не разбирайте и не модифицируйте его. Лицам, не прошедшим инструктаж по эксплуатации или не изучившим Инструкцию по эксплуатации, запрещается пользоваться данным оборудованием! Знаки безопасности, управления и информации размещены на станке в виде наклеек, либо нанесены рельефно на корпусе.

Не выбрасывайте инструмент в бытовой мусор В соответствии с Распоряжением Правительства РФ от 31.12.2020 №3721-р «Об утверждении перечней товаров, упаковки товаров, подлежащих утилизации после утраты ими потребительских свойств»

Перед использованием тщательно проверьте дровокольный станок и убедитесь в отсутствии дефектов. В случае обнаружения внешних дефектов свяжитесь с дистрибьютором PATRIOT.



ВНИМАНИЕ! Работа с дровокольным станком требует соблюдения правил безопасной эксплуатации, изложенных в руководстве. Несоблюдение указаний по безопасности может привести к серьезным травмам или смерти.

- Перед сборкой и началом работы внимательно прочтите надписи на корпусе станка и в Инструкции, и строго следуйте им. Храните Инструкцию по эксплуатации доступном месте для последующих справок, а также для заказа запасных частей.

	Не удерживайте руками!		Опасность поражения электрическим током
	Не выливайте масло в природную среду		Опасность повреждения рук!
	Отключите устройство от сети питания перед обслуживанием		Прочтите руководство по эксплуатации перед началом работы
	Замените поврежденные детали		Используйте обувь на не скользкой подошве
	Не прикасайтесь к подвижным частям		Используйте средства защиты зрения
	Не допускайте посторонних в рабочую зону		Используйте диэлектрические перчатки

- Электропитание на устройство должно подаваться через устройство защитного отключения (RCD) с силой тока размыкания не более 30 мА.
- Ознакомьтесь со всеми органами управления и их функционированием. Вы должны знать способы быстрого отключения машины.
- К работе со станком допускаются лица, не моложе 16 лет, после изучения данного руководства, конструкции и способов управления, правил безопасной работы и обслуживания.

- Дровокольный станок не может эксплуатироваться детьми или иными лицами, чье физическое или психическое состояние требует посторонней помощи и не позволяет им самостоятельно пользоваться данным оборудованием без риска для здоровья.
- Оператор должен контролировать опасную зону работы дровокольного станка. Лица, не допущенные к работе, неопытные, не занятые непосредственно в работе должны находиться на безопасном расстоянии, не менее 5 метров от работающей машины. Посторонним лицам запрещено находиться в зоне работы станка.
- Никогда не заливайте масло и не производите никаких работ по обслуживанию на включенном в электросеть станке. Извлеките вилку из розетки перед перемещением станка, обслуживанием, очисткой или добавлением масла.
- Не допускайте присутствия открытого огня в зоне работы или обслуживания дровокольного станка.
- Используйте подходящие средства индивидуальной защиты при эксплуатации оборудования, т.е. защитные очки, перчатки, беруши, закрытую обувь (*с противоскользящей подошвой для дополнительной защиты*).
- Не используйте инструмент в опасных условиях эксплуатации. Не используйте инструменты во влажных или сырых местах, а также под дождем. Позаботьтесь о хорошем освещении рабочего участка.
- Работайте в плотно облегающей одежде. Не носите широкую одежду и украшения, так как они могут попасть в движущиеся части станка.
- Не используйте станок для колки бревен большего размера, чем рекомендуется в технических характеристиках.
- В случае заклинивания не извлекайте бревно руками.
- Поддерживайте чистоту на рабочем участке. Загромождение различных участков и верстаков может стать причиной несчастного случая. Не оставляйте инструменты и остатки древесины около устройства во время его работы.
- Не вносите изменения в конструкцию устройства. Производитель и поставщик снимают с себя ответственность за возникшие в результате этого последствия (*травмы и повреждения устройства*).
- Всегда руководствуйтесь здравым смыслом. Невозможно предусмотреть все ситуации, которые могут возникнуть перед Вами. Если Вы в какой-либо ситуации почувствовали себя неуверенно, обратитесь за советом к специалисту: дилеру, механику авторизованного сервисного центра, опытному пользователю.



ВНИМАНИЕ! Пользователь несет персональную ответственность за возможный вред здоровью и имуществу третьих лиц в случае неправильного использования устройства или использования его не по назначению.

3. УСТРОЙСТВО И ОБЛАСТЬ ПРИМЕНЕНИЯ

Дровокольный станок предназначен для колки дров. Прочный металлический корпус обеспечивает безопасность во время работы. Использование дровокольного станка в коммерческих целях, не предусмотренных настоящим руководством, является нарушением условий гарантийного обслуживания. Производитель не несет ответственности за повреждения, возникшие вследствие такого использования.

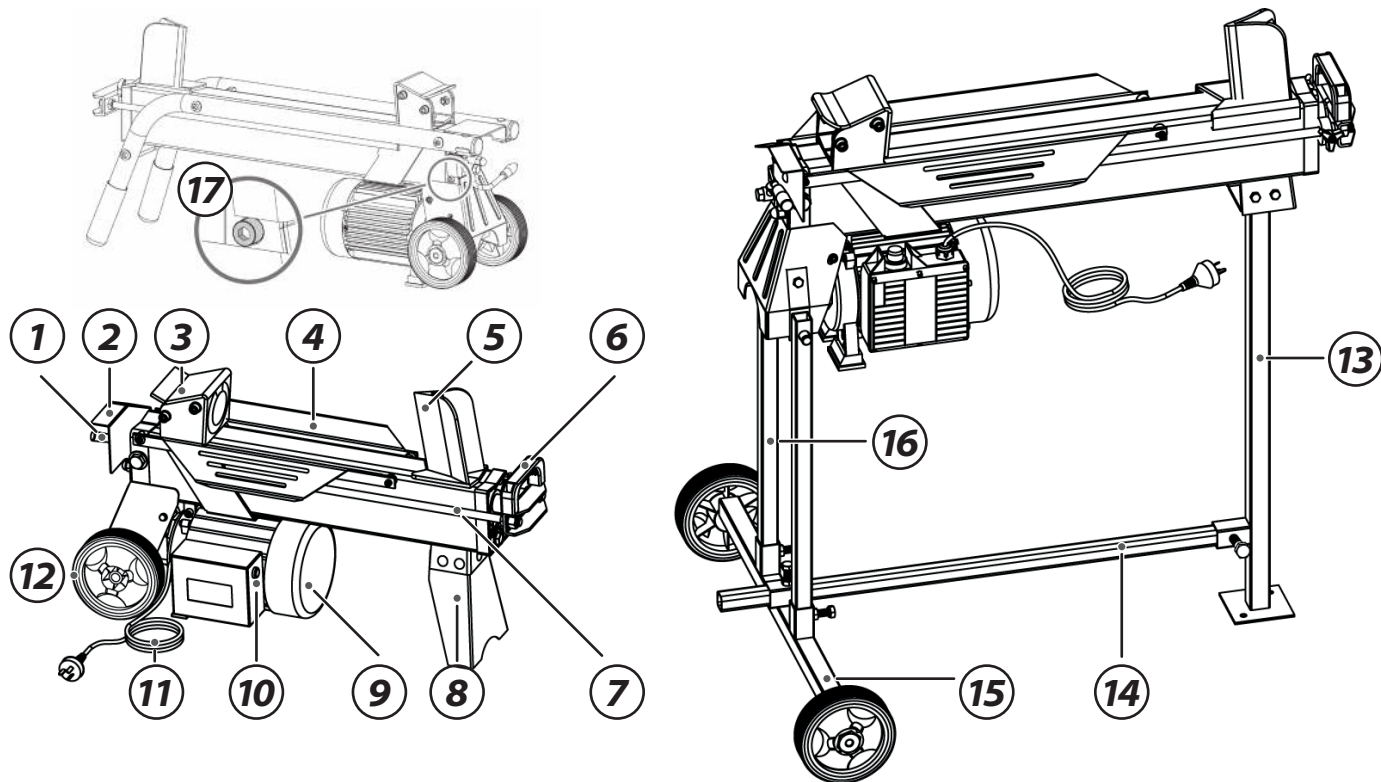
Основные органы управления

1. Рычаг управления гидроприводом
2. Пластина защитная
3. Толкатель бревна
4. Стол для укладки бревен
5. Клиновидное лезвие
6. Ручка транспортировочная
7. Направляющие каретки
8. Опора передняя*
9. Электрический двигатель
10. Кнопочный переключатель
11. Электрический кабель
12. Колеса
13. Стойка рамы передняя**
14. Траверса**
15. Ось**
16. Стойка задняя**
17. Перепускной клапан



ВНИМАНИЕ! Пожалуйста, обратите внимание, что в связи с улучшениями и изменениями в оборудовании, иллюстрации могут немного отличаться от фактических изделий.

3. УСТРОЙСТВО И ОБЛАСТЬ ПРИМЕНЕНИЯ



4. ТЕХНИЧЕСКИЕ ХАРАКТЕРИСТИКИ

Серия (Тип)	CE	CE	CE
Модификация	3715	5215	5322
Напряжение сети	230В~50Гц		
Мощность двигателя, Вт	1500	2200	2200
Усилие толкателя, тонн	4	5	5
Гидравлическое усилие, МПа	16	17	17
Заправочный объем масла, л	2,4	3,5	3,5
Диаметр бревна, мм	250	250	250
Длина бревна, мм	320	520	520
Установочная станина	—	—	+
Вес	40	44	50

5. ПЕРЕД НАЧАЛОМ РАБОТЫ



ВНИМАНИЕ! Перед началом осмотра убедитесь в том, что станок установлен ровно и отключен от сети переменного тока.

Перед каждым использованием дровокольного станка необходимо произвести следующие операции:

- Установить дровокольный станок на твердом, ровном основании в устойчивом положении.
- Убедитесь в том, что оборудование очищено от грязи и пыли. Особое внимание уделите направляющим каретки, их очистку производите особенно тщательно, для продления срока службы вашего изделия.
- Внимательно осмотрите станок на предмет повреждений, все органы управления должны быть в исправном состоянии.
- Проверьте гидравлическое оборудование, пробку заливной горловины, масляные манжеты цилиндра на наличие утечки, в случае обнаружения немедленно устраните до начала работы.
- Проверьте уровень масла в гидравлическом баке и долейте при необходимости. Используйте соответствующее гидравлическое масло.
- Проверьте соответствие напряжения сети питания электрического тока, питающие кабели и выключатели.
- Проверьте крепления всех болтовых соединений, при необходимости произведите затяжку.
- Подготовьте рабочую зону, при необходимости оградите ее предупреждающими табличками.
- Сложите в одном месте бревна для колки. Всегда следите за тем, чтобы в бревне не попадались гвозди, камни и прочие посторонние предметы. Концы бревен должны быть обрезаны под прямым углом. Ветви должны быть обрезаны заподлицо со стволом.

6. СБОРКА И ПОРЯДОК РАБОТЫ

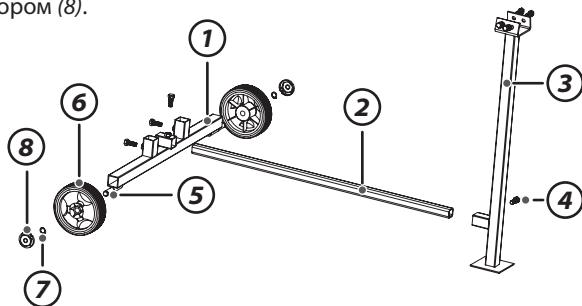
Сборка дровокольного станка CE 3715 и CE 5215.

Распакуйте коробку, извлеките все незакрепленные детали и освободите от упаковочного материала. Дровокольный станок поставляется в собранном виде готовый к эксплуатации.

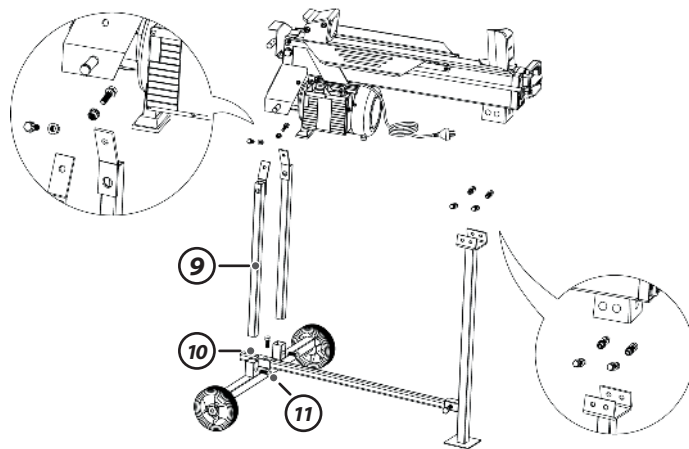
Сборка дровокольного станка CE 5315.

Примечание! Инструмент, необходимый для монтажа, не входит в комплект поставки.

- Установите траверсу (2) в квадрат на оси (1). Не производите крепление.
- Закрепите траверсу (2) на передней стойке (3) при помощи болтов (4).
- Установите колесо (6) на ось (5), закрепите шайбой (7) и стопором (8).



- Установите задние опоры (9) в крепежные квадраты (10), закрепите.
- Установите дровокольный станок на станину и закрепите.
- Произведите регулировку установки траверсы и закрепите ее болтом (11).



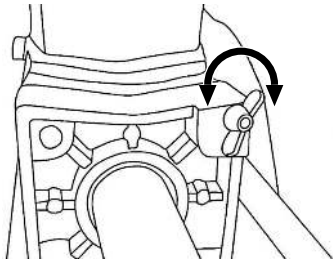
Порядок работы

Установите древокол горизонтально с небольшим наклоном на рычаг управления (так как клапаны располагаются здесь) на плоской, прочной поверхности. В случае расположения с наклоном в направлении клина раскалывающая сила снижается.

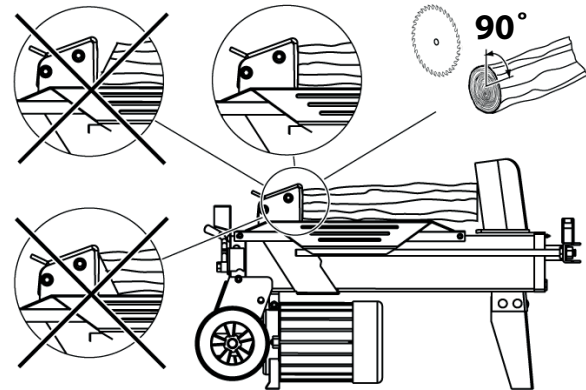


ВНИМАНИЕ! Не добивайтесь раскалывания поленьев путем сохранения гидравлического давления более 5 секунд.

- Установите станок на верстак или стол высотой примерно 800 мм и подключите к сети электрического тока.
- Ослабьте воздушный винт на несколько оборотов (3-4) для того, чтобы обеспечить доступ воздуха в масляный бак. Поступление воздуха в масляный бак через воздушный винт можно определить только во время эксплуатации древокола. По окончании работы необходимо затянуть воздушный винт, чтобы предотвратить утечку масла из бака.

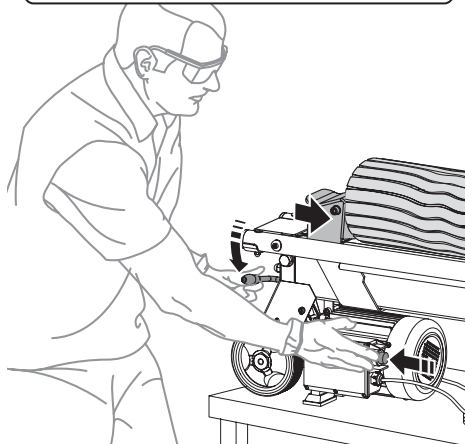
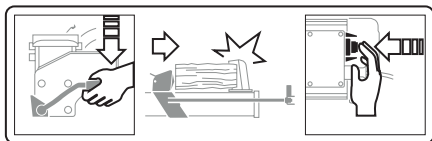


- Поместите бревно на направляющую станины, уперев его торец в острие клина. Необходимо устанавливать бревно на удерживающие пластины и стол для закрепления бревен. Убедитесь в том, что бревно не перевернется, не покачается и не соскользнет в процессе рубки. Не создавайте дополнительную нагрузку на лезвие, производя рубку бревна под углом. Устройству может быть нанесен ущерб. Следует рубить бревно вдоль волокон. Не устанавливайте бревно поперек станка для рубки. Это опасно и может нанести серьезный ущерб устройству. Не пытайтесь разрубить 2 бревна одновременно. Одно из них может отлететь и травмировать оператора.



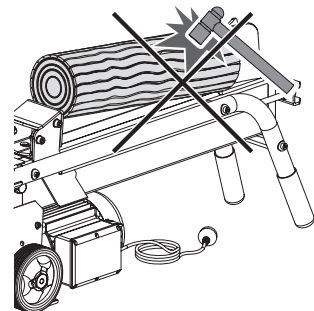
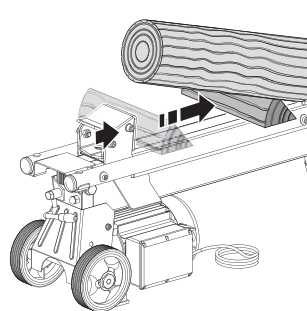
6. СБОРКА И ПОРЯДОК РАБОТЫ

- Одной рукой нажмите на кнопочный переключатель и удерживайте его до момента пока двигатель не наберет полные обороты.
- Второй рукой нажмите рычаг управления гидроприводом. Как только бревно будет расколото, отпустите рычаг и переключатель, толкатель вернется в исходное положение.



При возникновении заклинивания раскалываемого бревна, произведите его извлечение следующим способом:

- После того, как толкатель бревна переместится назад и полностью остановится в исходном положении, вставьте деревянный клин под заклиненное бревно.
- Включите дровокольный станок так, чтобы деревянный клин полностью зашел под заклиненное бревно.
- Повторяйте процедуру, постепенно увеличивая угол наклона, до тех пор, пока бревно не высвободится полностью.
- В случае заклинивания не пытайтесь выбить бревно ударами. Удары повредят устройство или спровоцируют вылет бревна, что может стать причиной травмы.



7. ТЕХНИЧЕСКОЕ ОБСЛУЖИВАНИЕ

Для поддержания станка в постоянной технической исправности и готовности к работе проводите своевременное обслуживание.

Регулярно очищайте направляющую толкателя, особенно при раскалывании поленьев насыщенных смолой.

Регулярно производите замену гидравлического масла. Для замены используйте гидравлическое масло группы А. При стандартных режимах эксплуатации замену рекомендуется производить не реже одного раза в два года. При интенсивной эксплуатации, замену производите чаще.

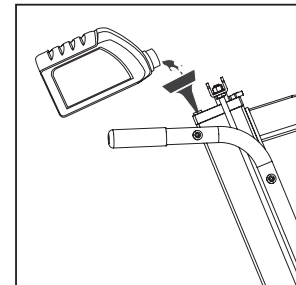
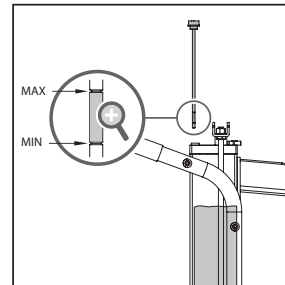
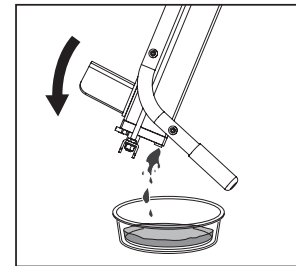
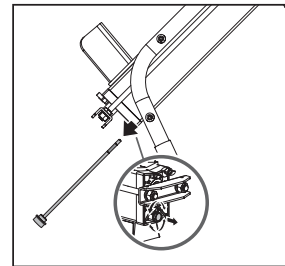
Замену производите в следующей последовательности:

- Убедитесь, что все движущиеся части остановлены, и отключите дровокольный станок от сети переменного тока.
- Отверните болт для слива масла и снимите его.
- Слейте гидравлическое масло. В целях защиты окружающей среды поместите контейнер для сбора отработанного масла.
- Залейте нужное количество нового гидравлического масла.
- Очистите поверхность шупа, вставьте его обратно в масляный резервуар, удерживая станок в вертикальном положении.
- Убедитесь в том, что уровень залитого масла находится строго между 2 отметками на шупе.
- Во избежание утечки масла перед тем, как установить станок в горизонтальное положение убедитесь в том, что болт для слива масла затянут.

- Утилизацию отработанного масла производите в соответствии с природоохранным законодательством вашего региона.



ВНИМАНИЕ! Следует помнить, что при замене масла нельзя смешивать материалы разных производителей даже в том случае, если у них совпадают базовые основы и вязкость.



8. СРОК СЛУЖБЫ И УТИЛИЗАЦИЯ

При выполнении требований настоящей инструкции по эксплуатации срок службы изделия составляет 5 лет. По окончании срока службы не выбрасывайте технику в бытовые отходы! Отслуживший срок инструмент должен утилизироваться в соответствии с Вашими региональными нормативными актами по утилизации техники и оборудования.

Критерии предельных состояний

- Необходимо следить за состоянием толкателя и клиновидного лезвия.
- При обнаружении потеков масла или смазки густой консистенции необходимо обратиться в авторизованный сервисный центр для устранения причины подтеков.

Критерии критических состояний

- В случае возникновения постороннего шума в электродвигателе немедленно отключите его и обратитесь в авторизованный сервисный центр для ремонта.
- В случае возникновения постороннего шума в механизме гидравлического толкателя обратитесь в авторизованный сервисный центр.

9. ХРАНЕНИЕ

Дровокольный станок необходимо хранить в помещении с естественной вентиляцией. Категория условий хранения 2 (с) по ГОСТ 15150. Не допускается переворачивать, класть набор и наклонять, более чем на 20 градусов от горизонтали, а так же хранить в одном помещении с химически активными веществами.

При длительном хранении нужно произвести консервацию

Промойте и протрите на сухо все окрашенные поверхности. Неокрашенные металлические поверхности необходимо обработать аэрозольным силиконом.

10. ТРАНСПОРТИРОВКА

Транспортировать продукцию можно любым видом закрытого транспорта в упаковке производителя или без нее, с сохранением изделия от механических повреждений, атмосферных осадков, воздействия химически-активных веществ и обязательным соблюдением мер предосторожности при перевозке хрупких грузов, что соответствует условиям перевозки 8 по ГОСТ 15150-89.

Для перемещения по территории рабочей зоны используйте штатные колеса.



ВНИМАНИЕ! Необходимо соблюдать особую осторожность при погрузке или разгрузке дровокольного станка.

11. ВОЗМОЖНЫЕ НЕИСПРАВНОСТИ И МЕТОДЫ ИХ УСТРАНЕНИЯ

Проблема	Возможные причины	Способы устранения
Двигатель работает, толкатель не двигается.	A) Не открывается клапан. B) Погнуты рычаги управления. C) Неисправна гидравлическая система. D) Станок установлено с уклоном в сторону клина.	A) Проверить работу клапана. B) Выправить рычаги управления. C) Обратитесь в сервисный центр. D) Установите станок горизонтально или с уклоном в сторону рычага управления.
Недостаточное усилие толкателя.	A) Низкий уровень масла. B) Скопление воздуха в гидравлической системе.	A) Долейте масло до указанного уровня. B) Ослабьте воздушный винт и стравите воздух.
Не расщепляет древесину.	A) Неправильная загрузка бревен. B) Размеры и твердость древесины превышают возможности дровокола. C) Затуплено лезвие клиновидного лезвия.	A) Установите древесину вдоль направляющей пластины. B) Установите древесину соответствующего размера и соответствующей твердости. C) Заточите клиновидное лезвие.
Двигатель не запускается.	A) Неисправен сетевой штекер или розетка. B) Неисправен сетевой кабель. C) Неисправен электродвигатель.	A) Обеспечьте проверку электриком и замените при необходимости. B) Замените сетевой кабель. C) Обратитесь в сервисный центр.

12. КОМПЛЕКТАЦИЯ / 13. РАСШИФРОВКА СЕРИЙНОГО НОМЕРА

12. КОМПЛЕКТАЦИЯ

ИНСТРУКЦИЯ ПО ЭКСПЛУАТАЦИИ	1 ШТ.
УПАКОВКА	1 ШТ.
ДРОВОКОЛЬНЫЙ СТАНОК	1 ШТ.
ОСЬ*	1 ШТ.
ТРАВЕРСА*	1 ШТ.
СТОЙКА*	1 ШТ.
КОЛЕСО*	2 ШТ.
КОМПЛЕКТ КРЕПЕЖА	1 КОМПЛЕКТ

* для CE 5322.

13. РАСШИФРОВКА СЕРИЙНОГО НОМЕРА

/ 2022 / 07 / 12345678 / 00001 /

2022 – год производства

07 – месяц производства

12345678 – индекс изделия

00001 – индекс товара