

***PATRIOT***

---

# ИНСТРУКЦИЯ ПО ЭКСПЛУАТАЦИИ

---

СТАНОК ФУГОВАЛЬНЫЙ

| WW 160 |

---

ВВЕДЕНИЕ	4
ОБЛАСТЬ ПРИМЕНЕНИЯ И НАЗНАЧЕНИЕ	5
ИНСТРУКЦИЯ ПО ТЕХНИКЕ БЕЗОПАСНОСТИ	5
ТЕХНИЧЕСКИЕ ХАРАКТЕРИСТИКИ	7
ВНЕШНИЙ ВИД ЭЛЕКТРОИНСТРУМЕНТА	8
ПОРЯДОК РАБОТЫ	9
РЕКОМЕНДАЦИИ ПО ЭКСПЛУАТАЦИИ	9
СРОК СЛУЖБЫ, УСЛОВИЯ ХРАНЕНИЯ, ТРАНСПОРТИРОВКИ И УТИЛИЗАЦИИ	11
ВОЗМОЖНЫЕ НЕИСПРАВНОСТИ И МЕТОДЫ ИХ УСТРАНЕНИЯ	12
ГАРАНТИЙНЫЙ ТАЛОН	13
ГАРАНТИЙНЫЕ ОБЯЗАТЕЛЬСТВА	14
АДРЕСА СЕРВИСНЫХ ЦЕНТРОВ	15
КОМПЛЕКТАЦИЯ	17
РАСШИФРОВКА СЕРИЙНОГО НОМЕРА	17

# PATRIOT

## ВВЕДЕНИЕ

**Благодарим Вас за приобретение электроинструмента торговой марки «Patriot».**



**ВНИМАНИЕ!** Данный инструмент является технически сложным товаром, не предполагающим эксплуатацию с целью извлечения коммерческой выгоды. Инструкция содержит необходимую информацию, касающуюся работы и технического обслуживания электроинструмента PATRIOT. Внимательно ознакомьтесь с Инструкцией перед началом эксплуатации. Не допускайте людей не ознакомившихся с данным руководством к работе. Настоящая Инструкция является частью изделия и должна быть передана покупателю при его приобретении.

Информация, содержащаяся в Инструкции по эксплуатации, действительна на момент издания. Изготовитель оставляет за собой право вносить в конструкцию изменения, не ухудшающие характеристики инструмента, без предварительного уведомления.

### **Условия реализации**

Розничная торговля инструментом и изделиями производится в магазинах, отделах и секциях магазинов, павильонах и киосках, обеспечивающих сохранность продукции, исключающих попадание воды.

При совершении купли продажи лицо осуществляющее продажу товара, проверяет в присутствии покупателя внешний вид товара, его комплектность и работоспособность. По возможности производит отметку в гарантийном талоне, прикладывает гарантийный чек. Предоставляет информацию о организациях выполняющих монтаж, подключение, и адреса сервисных центров.

### **Данные по шуму и вибрации**

Средний уровень звукового давления, $L_{pa}$ , дБ(А)	90,3
Средний уровень звуковой мощности, $L_{wa}$ , дБ(А)	103,4

### ОБЛАСТЬ ПРИМЕНЕНИЯ И НАЗНАЧЕНИЕ

#### Назначения

Станок фуговальный предназначен для прямолинейного одно-стороннего строгания заготовок из дерева по плоскости и торцу, а также снятия фасок под необходимым углом.

#### Область применения

Станок фуговальный предназначен для непродолжительных работ в бытовых условиях в районах с умеренным климатом с температурой от -10°C до +40°C, влажностью воздуха не более 80% и отсутствием прямого воздействия атмосферных осадков и чрезмерной запыленности воздуха.

### ИНСТРУКЦИЯ ПО ТЕХНИКЕ БЕЗОПАСНОСТИ

1. Станок должен обслуживаться исключительно лицами, которые ознакомлены с правилами его эксплуатации и техобслуживания.
2. Запрещается эксплуатация и обслуживание станка лицами не достигшими возраста 18 лет.
3. Любое использование станка, выходящее за рамки вышеобозначенных правил, является несоответствующим им и вытекающие в результате такого использования повреждения не попадают в зону ответственности производителя.
4. Деревообрабатывающее оборудование может при не профессиональном его использовании представлять собой определенную опасность. Для надежной работы соблюдать соответствующие правила техники безопасности и нижеследующие указания.

**а)** перед началом монтажных работ или эксплуатации станка прочитайте полностью и освойте инструкцию по эксплуатации и сделайте ее доступной другим пользователям станка.

**б)** в станок нельзя вносить изменения, навешивать на него дополнительные устройства и перестраивать его.

#### 5. Во время работы

**а)** для того, чтобы длинные волосы не мешали во время работы, оденьте шапочку или сетку для волос;

**б)** рабочая одежда должна быть узкой. Перед работой снимите все украшения, кольца и наручные часы;

**в)** одевайте защитную обувь. Ни в коем случае не носите обувь для отдыха или сандалии;

**г)** используйте защитные очки;

**д)** не надевайте перчатки;

**е)** установите станок таким образом, чтобы оставить достаточно свободного места для его обслуживания и свободной подачи заготовки к станку;

**ж)** позаботьтесь о достаточном освещении рабочего места;

**з)** обратите внимание на то, чтобы станок был устойчив против опрокидывания и крепко привинчен к ровной поверхности;

**и)** обратите внимание на то, чтобы электрический провод не служил помехой рабочему процессу;

**к)** рабочее место должно быть свободно от ненужных заготовок и т.д.;

- 6.** Никогда не приступайте к работе, находясь под влиянием алкоголя или снотворных. Обратите внимание на то, что медикаменты могут влиять на Ваше поведение.
- 7.** Старайтесь не допускать присутствие посторонних лиц в особенности детей в рабочей зоне;
- 8.** Не оставляйте без присмотра работающий станок. Перед тем, как оставить свое рабочее место, отключите станок;
- 9.** Не включайте станок в непосредственной близости от горючих жидкостей или газов;
- 10.** Не включайте станок в условиях повышенной влажности;
- 11.** Перед обработкой заготовки удалите из нее гвозди и т.д.;
- 12.** Не обрабатывайте заготовки с трещинами;
- 13.** Следите за тем чтобы рабочие ножи был и хорошо заточены;
- 14.** Для подачи заготовки используйте прижимные блоки;
- 15.** Заготовка должна располагаться на рабочем столе безопасно;
- 16.** Нужно выдерживать мин. и макс. размеры заготовок;
- 17.** Стружку удалять только при отключенном станке;
- 18.** Не вставляйте ногами на станок.
- 19.** Перед включением строгального станка обратите внимание на:
  - а)** Правильность сборки/надежность установки защитных уст-в;
  - б)** Надежность крепления рабочих ножей;
  - в)** Отсутствие на рабочем месте посторонних предметов;
  - г)** Исправность и целостность электрических проводов;
- 20.** Никогда не включайте станок с открытым кожухом привода.
- 21.** Никогда не выполняйте глубину строгания более чем 2 мм,
- 22.** Для подачи заготовки всегда используйте толкатели.
- 23.** Перед строганием убедитесь в отсутствии в заготовке гвоздей, металлических скоб, и т.д.
- 25.** Никогда не выполняйте обработку заготовок короче 200 мм, уже 20 мм или тоньше 6 мм.
- 26.** Подача заготовок производится навстречу направлению вращения рабочего вала.
- 27.** Перед включением станка обратите внимание на то чтобы заготовка ни в каком случае не касалась рабочих ножей.
- 28.** После включения станка дождитесь, чтобы вал достиг максимального числа оборотов прежде чем начать строгание.
- 29.** При строгании длинных заготовок используйте специальный роликовые опоры.
- 30.** Всегда контролируйте заготовку. Во избежания получения травмы, не допускайте, чтобы заготовка упиралась в рабочий вал без опоры на направляющую планку (2). При строгании всегда стойте сбоку от линии подачи заготовки.
- 31.** Никогда не строгайте одновременно несколько заготовок,
- 32.** Избегайте неудобных положений рук, т.к. при внезапном соскальзывании руки могут оказаться в зоне строгания.
- 33.** Не допускайте не правильной эксплуатации шнура. Не тяните за шнур при отключении станка от питающей сети.

### ТЕХНИЧЕСКИЕ ХАРАКТЕРИСТИКИ

<b>Модель</b>	<b>WW 160</b>
Напряжение сети	230В~50Гц
Потребляемая мощность, Вт	1800
Скорость холостого хода, об/мин	15000
Ширина строгания, мм	156
Глубина строгания, мм	0-3
Размер стола, мм	582 x 155

### ВНЕШНИЙ ВИД ЭЛЕКТРОИНСТРУМЕНТА (Рис. 1)

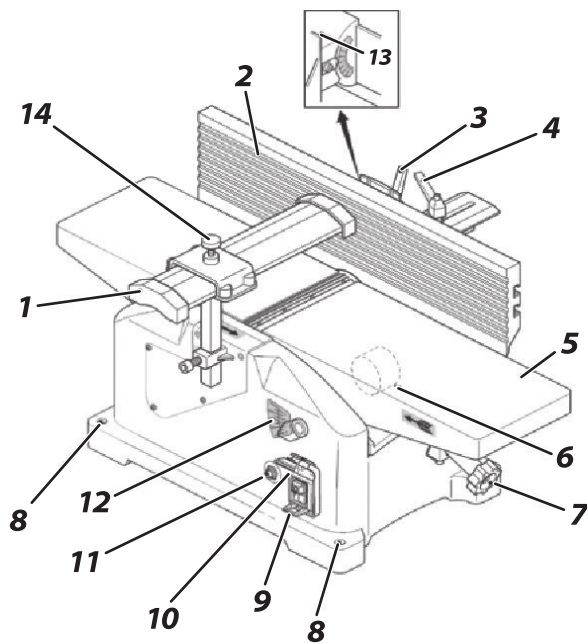


Рис. 1

1. Защитная планка;
2. Направляющая планка;
3. Регулятор угла наклона направляющей.
4. Регулятор ширины строгания;
5. Рабочий стол;
6. Патрубок пылесборника;
7. Маховик шубины строения;
8. Монтажные отверстия;
9. Выключатель;
10. Кнопка экстренного отключения;
11. Кнопка системы защиты от перегрева;
12. Шкала регулировки глубины строгания;
13. Шкала угла наклона направляющей планки;
14. Винт фиксации защитной планки.



**ВНИМАНИЕ!** Внешний вид и устройство инструмента могут отличаться от представленных в инструкции.

### ПОРЯДОК РАБОТЫ



**ВНИМАНИЕ!** В случае необходимости экстренного отключения станка, следует нажать на красную кнопку, в результате чего произойдет отключение питания станка.

**Примечание!** Станок снабжен системой защиты от перегрева. При срабатывании защиты от перегрева, станок автоматически отключается. Для того чтобы возобновить работу станка необходимо дать станку остыть, затем нажать на кнопку (11), после чего установить выключатель (9) в положение вкл.

### Строгание



**ВНИМАНИЕ!** Все операции по ремонту, обслуживанию или регулировке станка должны производиться при отключенном от питающей сети станке.

1. Перед работой на станке, установите нужную высоту рабочего стола (5) при помощи маховика установки глубины строгания (7).
2. Выбрав необходимую глубину строгания по шкале (12), установите защитную планку (1), которая обеспечивает закрытие участка рабочего вала неиспользуемого в момент строгания, тем самым обеспечивая защиту от получения травм при работе.
3. Ослабьте винт фиксации (14) так, чтобы защитная планка легко перемещалась;
4. Установите заготовку, прижав ее к направляющей планке (2), после чего переместите защитную планку (1) до используемой ширины рабочего вала и зафиксируйте ее винтом фиксации (14).

4. Угол наклона направляющей планки при необходимости можно установить в положение от 0 до 45° для этого ослабьте регулятор угла наклона направляющей планки (3), установите необходимое значение по шкале (13), после чего зафиксируйте это положение регулятором (3). Для того чтобы установить необходимую ширину строгания, установите величину ширины строгания ослабив регулятор (4), после установки ширины строгания зафиксируйте это положение регулятором (4).

5. Направление подачи заготовки показано стрелкой на регулируемом рабочем столе.

**Примечание!** Включение станка производится только при правильно установленной защитной планке (1).

### РЕКОМЕНДАЦИИ ПО ЭКСПЛУАТАЦИИ

1. Включайте изделие в сеть только тогда, когда Вы готовы к работе. Не используйте станок для любых иных целей, кроме указанных в данном руководстве.
2. Запрещается переделывать вилку, если она не подходит к Вашей розетке. Вместо этого квалифицированный электрик должен установить соответствующую розетку.
3. Не допускайте использования станка неквалифицированными, несовершеннолетними лицами или людьми с недостаточными для использования станка физическими данными. В случае передачи станка другим лицам подробно расскажите о правилах его использования и дайте ознакомиться с настоящим руководством.



- 4.** Не погружайте станок или отдельные его части в воду или другие жидкости.
- 5.** Перед первым включением станка обратите внимание на правильность сборки и надежность его установки.
- 6.** Перед пуском всегда проверяйте исправность деталей станка, правильность регулировки подвижных деталей, соединений подвижных деталей, правильность установок под планируемые операции.
- 7.** В целях безопасности настоятельно рекомендуется работать со станком, размещенным на устойчивой ровной поверхности.
- 8.** Не допускайте загромождения рабочего места посторонними предметами. Не допускайте использование станка в помещениях со скользким полом.
- 9.** При работе на станке пользуйтесь средствами индивидуальной защиты. В случае необходимости воспользуйтесь специальными перчатками, очками и наушниками.
- 10.** При работе рекомендуется надевать подходящую одежду, чтобы части одежды не контактировали с рабочей поверхностью станка. Также убедитесь, что на Вас нет ничего, что могло бы помешать работе или вызвать нежелательные последствия.
- 11.** Сохраняйте правильное рабочее положение и равновесие, не наклоняйтесь над вращающимися деталями и узлами. Никогда не стойте со стороны подающего / принимающего стола, т.к. существует опасность отскока заготовки. При строгании оператор должен находиться сбоку от зоны подачи/приема заготовки.
- 12.** Строгальные работы на станке производятся с ручной подачей заготовок, поэтому требуется соблюдать осторожность. Особую осторожность следует соблюдать при строгании тонких и коротких заготовок в конце обработки (*момент выхода конца заготовки из-под режущего инструмента*).
- 12.** Обрабатываемую деталь / заготовку подводить к строгальному барабану станка, только когда двигатель набрал максимальное количество оборотов.
- 13.** Ничего, кроме обрабатываемой поверхности или детали, не должно касаться движущихся частей станка.
- 14.** Необходимо следить за тем, чтобы обрабатываемая деталь/заготовка была надежно закреплена во время работы, и было обеспечено ее безопасное движение. Не прилагайте излишних усилий при подаче заготовки/детали. Запрещено держать обрабатываемый материал на весу.
- 15.** Запрещена обработка заготовок, размеры которых не соответствуют данным, указанным в технических характеристиках.
- 16.** Не допускайте нагрузку станка, вызывающую его остановку.
- 17.** Старайтесь держать заготовку / деталь так, чтобы стружка, опилки, пыль, мелкие частицы и т.д. не летели в вашу сторону.
- 18.** Необходимо обеспечить эффективное воздушное охлаждение станка. Запрещено закрывать воздухозаборные жалюзи станка, следует следить за их чистотой.
- 19.** Держите сетевой кабель вдали от источника нагрева, масла, острых предметов и режущих частей станка.

## РЕКОМЕНДАЦИИ ПО ЭКСПЛУАТАЦИИ / СРОК СЛУЖБЫ, УСЛОВИЯ ХРАНЕНИЯ, ТРАНСПОРТИРОВКИ И УТИЛИЗАЦИИ

**20.** Не оставляйте включенный станок без внимания.

**21.** Не допускайте присутствия детей, животных или посторонних в рабочей зоне.

**22.** Всегда отключайте станок от электросети, когда Вы его не используете, а также:

- в случае любых неполадок;
- перед сменой строгальных ножей или чисткой;
- при регулировке и наладке;
- при перемещении станка;
- при перерыве в работе;
- после окончания эксплуатации.

**23.** Не используйте станок после его падения или если видны следы механического повреждения, а также с поврежденным сетевым кабелем или штекером. Обратитесь в авторизованный сервисный центр для его диагностики или ремонта.

### **СРОК СЛУЖБЫ, УСЛОВИЯ ХРАНЕНИЯ, ТРАНСПОРТИРОВКИ И УТИЛИЗАЦИИ**

#### **Срок службы и утилизация**

Срок службы изделия 5 лет с момента даты продажи. Если дата продажи не указана, срок службы исчисляется с даты выпуска изделия. Не выбрасывайте электроинструмент в бытовые отходы! Отслуживший свой срок электроинструмент должен утилизироваться в соответствии с Вашими региональными нормативными актами по утилизации электроинструментов.

#### **Условия хранения**

Срок хранения - 5 лет при условии хранения продукции в закрытых помещениях с естественной вентиляцией в упаковке при температуре воздуха от -10 °С до +50 °С и влажности воздуха не более 80 %.

#### **Условия транспортировки**

Транспортировать продукцию можно любым видом закрытого транспорта в упаковке производителя или без нее, с сохранением изделия от механических повреждений, атмосферных осадков.

#### **Критерии предельного состояния**

Критериями предельного состояния изделия являются состояния, при которых его дальнейшая эксплуатация недопустима или экономически нецелесообразна. Например, чрезмерный износ, коррозия, деформация, старение или разрушение узлов и деталей или их совокупность при невозможности их устранения в условиях авторизованных сервисных центров оригинальными деталями, или экономическая целесообразность проведения ремонта.

#### **Сертификат соответствия**

ЕАЭС RU C-CN.HB35.B.0051320.

Выдан: ООО «Трастсерт», адрес: г. Москва, ул. Зюзинская, д. 6, к.2, 3 эт., пом. XVI, оф. 5. Действует: с 20.04.2020 г. по 19.04.2025г.

ТР ТС 004/2011 «О безопасности низковольтного оборудования»

ТР ТС 010/2011 «О безопасности машин и оборудования»,

ТР ТС 020/2011 «Электромагнитная совместимость технических средств».

### ВОЗМОЖНЫЕ НЕИСПРАВНОСТИ И МЕТОДЫ ИХ УСТРАНЕНИЯ

Неисправность	Возможная причина	Методы устранения
Двигатель не запускается	<ol style="list-style-type: none"><li>1. Нет напряжения в сети</li><li>2. Неисправен выключатель</li><li>3. Статор или ротор сгорели</li><li>4. Повышенный износ щеток</li></ol>	<ol style="list-style-type: none"><li>1. Проверьте напряжение электрической цепи</li><li>2. Проверьте выключатель</li><li>3. Обратитесь в сервисный центр</li><li>4. Заменить щетки на новые</li></ol>
Двигатель не развивает полную скорость и не работает на полную мощность	<ol style="list-style-type: none"><li>1. Низкое напряжения</li><li>2. Перегрузка по сети</li><li>3. Сгорание или обрыв в обмотке</li><li>4. Слишком длинный удлинитель</li></ol>	<ol style="list-style-type: none"><li>1. Проверьте напряжение электрической цепи</li><li>2. Обратитесь в сервисный центр</li><li>3. Обратитесь в сервисный центр</li><li>4. Заменить удлинитель на более короткий</li></ol>
Двигатель перегревается, останавливается, срабатывают автоматические выключатели или предохранители	<ol style="list-style-type: none"><li>1. Двигатель перегружен</li><li>2. Сгорание или обрыв в обмотке</li><li>3. Предохранители и выключатели или автоматические выключатели имеют не достаточный запас по току</li></ol>	<ol style="list-style-type: none"><li>1. Уменьшите скорость подачи заготовки</li><li>2. Обратитесь в сервисный центр</li><li>3. Установить предохранители и прерыватели соответствующей мощности</li></ol>
Повышенная вибрация	<ol style="list-style-type: none"><li>1. Затупились рабочие ножи</li><li>2. Рабочие ножи не отрегулированы</li><li>3. Плохо закреплён рабочий вал</li></ol>	<ol style="list-style-type: none"><li>1. Заточить ножи</li><li>2. Правильно установить выступ рабочих ножей</li><li>3. Затяните болты крепления рабочего вала</li></ol>

## КОМПЛЕКТАЦИЯ / РАСШИФРОВКА СЕРИЙНОГО НОМЕРА

### КОМПЛЕКТАЦИЯ

СТАНОК ФУГОВАЛЬНЫЙ	1 ШТ.
ГАЕЧНЫЙ КЛЮЧ	1 ШТ.
ВИНТ ФИКСАЦИИ	2 ШТ.
НОЖЕВОЙ ВАЛ	1 ШТ.
РЕЗИНОВЫЙ ВОРОТНИК	4 ШТ.
ИНСТРУКЦИЯ С ГАРАНТИЙНЫМ ТАЛОНОМ	1 ШТ.

### РАСШИФРОВКА СЕРИЙНОГО НОМЕРА

/ 2020 / 04 / 20078973 / 00001 /

2020 – год производства

04 – месяц производства

20078973 – индекс модели

00001 – индекс товара