

**USER MANUAL**

Руководство по эксплуатации

# CORDLESS MINI CHAIN SAW

ЦЕПНАЯ МИНИ-ПИЛА  
АККУМУЛЯТОРНАЯ

CCS-200BL

58653



 **ATTENTION**  
**ВНИМАНИЕ**

Read this manual before use and retain for future reference.

Прочитайте данное руководство перед эксплуатацией устройства и сохраните его для дальнейшего использования.

The date of manufacture is indicated on the tool.

Дата изготовления указана на изделии.

## СОДЕРЖАНИЕ

ОПИСАНИЕ СИМВОЛОВ .....	3
НАЗНАЧЕНИЕ .....	4
КОМПЛЕКТАЦИЯ .....	4
УСТРОЙСТВО .....	4
ТЕХНИЧЕСКИЕ ХАРАКТЕРИСТИКИ.....	5
ТРЕБОВАНИЯ БЕЗОПАСНОСТИ.....	5
МЕРЫ ПРЕДОСТОРОЖНОСТИ.....	9
ПОДГОТОВКА К ЭКСПЛУАТАЦИИ .....	9
ЭКСПЛУАТАЦИЯ .....	12
ШУМ И ВИБРАЦИЯ.....	13
ТЕХНИЧЕСКОЕ ОБСЛУЖИВАНИЕ .....	13
ВОЗМОЖНЫЕ НЕИСПРАВНОСТИ И СПОСОБЫ ИХ УСТРАНЕНИЯ.....	14
КРИТЕРИИ ПРЕДЕЛЬНОГО СОСТОЯНИЯ .....	14
ПЕРЕЧЕНЬ КРИТИЧЕСКИХ ОТКАЗОВ И ОШИБОЧНЫЕ ДЕЙСТВИЯ ПЕРСОНАЛА ИЛИ ПОЛЬЗОВАТЕЛЯ .....	15
ДЕЙСТВИЯ ПЕРСОНАЛА В СЛУЧАЕ ИНЦИДЕНТА, КРИТИЧЕСКОГО ОТКАЗА ИЛИ АВАРИИ.....	15
СВЕДЕНИЯ О КВАЛИФИКАЦИИ ПЕРСОНАЛА .....	15
ХРАНЕНИЕ .....	15
ТРАНСПОРТИРОВКА .....	15
ГАРАНТИЙНЫЕ ОБЯЗАТЕЛЬСТВА.....	15
СРОК СЛУЖБЫ .....	15
ПОДГОТОВКА К УТИЛИЗАЦИИ.....	15
РЕАЛИЗАЦИЯ И УТИЛИЗАЦИЯ.....	16
ДАТА ИЗГОТОВЛЕНИЯ .....	16
ИМПОРТЕР .....	16

**Уважаемый покупатель!**

*Данное изделие является технически сложным. Перед первым запуском внимательно изучите настоящее руководство по эксплуатации и строго соблюдайте все меры предосторожности! Их несоблюдение может привести к опасным для жизни травмам! Конструкция устройства постоянно совершенствуется, поэтому возможны некоторые изменения, не отраженные в настоящем руководстве и не ухудшающие эксплуатационные качества изделия.*

### ОПИСАНИЕ СИМВОЛОВ

	<p>ВНИМАНИЕ! Необходимо выполнять требования безопасности, предписанные в инструкции, а также все применимые правила по безопасной работе.</p>
	<p>Запрещается работа лицам без необходимой квалификации и лицам, которые не ознакомлены с требованиями, описанными в инструкции.</p>
	<p>Риск поражения электрическим током.</p>
	<p>Обязательно используйте индивидуальные средства защиты (наушники, защитные очки и каску).</p>
	<p>Степень защиты от поражения электрическим током (класс III).</p>
	<p>ВНИМАНИЕ! Возможен отскок пилы. Убедитесь в работоспособности тормоза цепи и избегайте касания материала верхушки шины.</p>
	<p>Беречь от влаги!</p>
	<p>Огнеопасность!</p>
	<p>Разбирать аккумуляторную батарею запрещено.</p>
	<p>Пила и ее упаковка подлежат вторичной переработке (рециклированию).</p>
	<p>Использовать внутри дома запрещено.</p>
	<p>Для предотвращения негативного воздействия на окружающую среду при прекращении использования пилы (истечении срока службы) и непригодности к дальнейшей эксплуатации пила подлежит разборке и сдаче в приемные пункты по вторичной переработке металлолома и пластмасс.</p>

## НАЗНАЧЕНИЕ

Пила цепная аккумуляторная предназначена для распила сучков и веток, диаметр которых определяется длиной резания пильной шины.



### ВНИМАНИЕ!

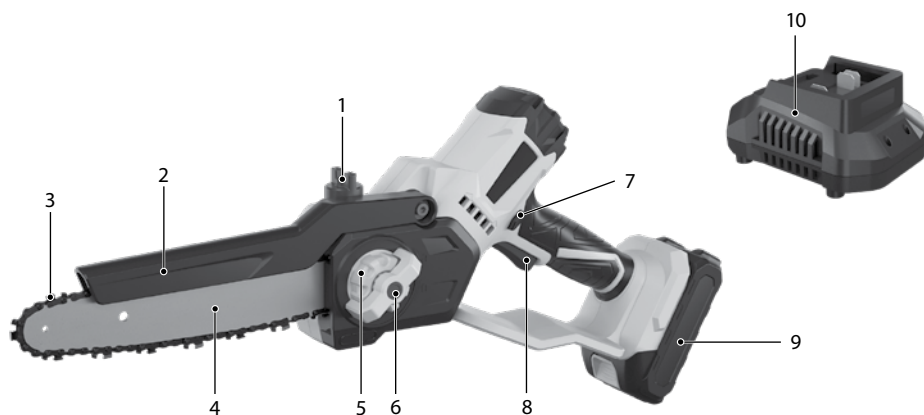
Не используйте пилу для распиловки металлических изделий, листового металла, пластмассы и других недревесных материалов.

Мини-пила предназначена для работы при температуре окружающей среды от -10 °С до +35 °С и относительной влажности воздуха до 80%.

## КОМПЛЕКТАЦИЯ

1. Мини-пила цепная аккумуляторная	1 шт.
2. Зарядное устройство	1 шт.
3. Аккумуляторная батарея Denzel Power System	1 шт.
4. Руководство по эксплуатации с гарантийным талоном	1 шт.

## УСТРОЙСТВО



- |                              |                           |
|------------------------------|---------------------------|
| 1. Крышка масляного бачка    | 7. Кнопка блокировки      |
| 2. Защитный кожух            | 8. Клавиша включения      |
| 3. Цепь                      | 9. Аккумуляторная батарея |
| 4. Пильная шина              | 10. Зарядное устройство   |
| 5. Устройство натяжения цепи |                           |
| 6. Фиксатор шины             |                           |

## ТЕХНИЧЕСКИЕ ХАРАКТЕРИСТИКИ

Артикул / Модель	58653 / CCS-200BL
Тип аккумулятора	Li-Ion
Напряжение аккумулятора, В	20
Емкость аккумуляторной батареи, Ач	2
Шаг цепи, дюйм	1/4"
Длина шины, см (дюйм)	20 (8")
Параметры сети питания зарядного устройства, В~ Гц	230~ 50
Уровень звукового давления, дБ	78
Неопределенность уровня звукового давления, дБ	3
Класс защиты от воздействия пара, пыли или воды	IPX0
Степень защиты от поражения электрическим током	III
Частота вращения двигателя, грт	20000
Потребляемая мощность зарядного устройства, Вт	65
Уровень звуковой мощности, дБ(А)	78
Неопределенность уровня звуковой мощности, дБ(А)	5
Уровень вибраций, м/с <sup>2</sup>	1,2
Неопределенность уровня вибрации, м/с <sup>2</sup>	1,5
Габаритные размеры в сборе Д×Ш×В, мм	105×458×290
Вес изделия с аккумулятором, кг	2

## ТРЕБОВАНИЯ БЕЗОПАСНОСТИ

Внимательно прочтите данное руководство. Ознакомьтесь с конструкцией изделия прежде, чем приступать к эксплуатации. Ознакомьтесь с работой органов управления. Знайте, что делать в экстренных ситуациях.

Прежде чем начать работу в первый раз, получите инструктаж продавца или специалиста, как следует правильно обращаться с устройством, при необходимости пройдите курс обучения.

Из соображений безопасности несовершеннолетние лица к работе с изделием не допускаются, за исключением лиц старше 16 лет, проходящих обучение под надзором.

Эксплуатируйте изделия в хорошем физическом и психическом состоянии. Не пользуйтесь устройством в болезненном или утомленном состоянии или под воздействием каких-либо веществ, медицинских препаратов, способных оказать влияние на зрение, физическое и психическое состояние.

Изделие не предназначено для использования лицами (включая детей) с пониженными физическими, сенсорными или умственными способностями или при отсутствии у них жизненного опыта или знаний, если они не находятся под присмотром или не проинструктированы об использовании прибора лицом, ответственным за их безопасность.

Дети должны находиться под присмотром для недопущения игр с прибором.



### ВНИМАНИЕ!

**Не работайте с устройством в состоянии алкогольного или наркотического опьянения или после употребления сильнодействующих лекарств. Работайте только в дневное время или при хорошем искусственном освещении.**

Не используйте устройство, если есть опасность возгорания или взрыва, например, вблизи легко воспламеняющихся жидкостей, газов или пыли. В процессе работы электроинструменты создают искровые разряды, которые могут воспламенить пыль или горючие пары.

Посторонние люди, дети и животные должны находиться на безопасном расстоянии вне рабочей зоны. Запрещается находиться ближе 15 м от работающего устройства. Люди, находящиеся в зоне риска (рядом с рабочей зоной), должны носить защитные очки.

Не используйте устройство под дождем или во влажной среде. Попадание воды в электроинструмент увеличивает риск поражения электрическим током. Работайте в плотной и прочной одежде, способной защитить в случае отброса каких-либо твердых предметов. Наденьте прочные защитные перчатки. Перчатки не только защищают руки от повреждения, но и снижают передачу вибрации на руки. Продолжительное воздействие вибрации может вызвать онемение пальцев и другие болезни.

Носите прочную и достаточную высокую обувь на нескользящей подошве для большей устойчивости. Во избежание травм при возможном отбросе посторонних предметов не работайте с устройством босиком или в открытой обуви.



#### **ВНИМАНИЕ!**

**Всегда используйте защитные очки или щиток при работе. Велика вероятность попадания в лицо и глаза отброшенных твердых предметов.**

Не допускайте непреднамеренного запуска. Не переносите аккумуляторный инструмент с нажатым курковым выключателем и не подключайте аккумуляторную батарею, если выключатель установлен в положение «Включено», это может привести к несчастному случаю.

Для обеспечения безопасности рекомендуется использовать устройство с автоматом защиты от утечки тока (макс. 30 мА). Храните устройство в закрытом месте, недоступном для детей.

### **Безопасность рабочего места**

- а) Содержите рабочее место в чистоте и обеспечьте хорошее освещение. Плохое освещение или беспорядок на рабочем месте может привести к несчастному случаю.
- б) Не используйте электроинструменты, если есть опасность возгорания или взрыва, например, вблизи легковоспламеняющихся жидкостей, газов или пыли. В процессе работы электроинструменты создают искровые разряды, которые могут воспламенить пыль или горючие пары.
- в) Во время работы с электроинструментом не подпускайте близко детей или посторонних лиц. Отвлечение внимания может вызвать у вас потерю контроля над рабочим процессом.

### **Электробезопасность**

- а) Вилка кабеля зарядного устройства должна соответствовать штепсельной розетке. Ни в коем случае не видоизменяйте вилку электрического кабеля. Использование оригинальной вилки кабеля и соответствующей ей штепсельной розетки уменьшает риск поражения электрическим током.
- б) Во время работы с электроинструментом избегайте физического контакта с заземленными объектами, такими как трубопроводы, радиаторы отопления, электроплиты и холодильники. Риск поражения электрическим током увеличивается, если ваше тело заземлено.
- в) Не используйте электроинструмент под дождем или во влажной среде. Попадание воды в электроинструмент увеличивает риск поражения электрическим током.
- г) Бережно обращайтесь с электрическим кабелем. Ни в коем случае не используйте кабель для переноски электроинструмента или для вытягивания его вилки из штепсельной розетки. Не подвергайте электрический кабель воздействию высоких температур и смазочных веществ; держите его в стороне от острых кромок и движущихся частей инструмента. Поврежденный или запутанный кабель увеличивает риск поражения электрическим током.
- д) Следует удерживать машину за изолированные поверхности захвата, поскольку режущий инструмент при работе может прикоснуться к скрытой проводке или к кабелю машины. При прикосновении режущего инструмента к находящемуся под напряжением проводу открытые металлические части ручной машины могут попасть под напряжение и вызвать поражение оператора электрическим током.

## Личная безопасность

- а) При работе с электроинструментами будьте внимательны, следите за тем, что вы делаете, и руководствуйтесь здравым смыслом. Не используйте электроинструмент, если вы устали, а также находясь под действием алкоголя или понижающих реакцию лекарственных препаратов и других средств. Малейшая неосторожность при работе с электроинструментами может привести к серьезной травме.
- б) При работе используйте средства индивидуальной защиты. Всегда надевайте защитные очки. Своевременное использование защитного снаряжения, а именно: пылезащитной маски, ботинок на нескользящей подошве, защитного шлема или противOSHUMОВЫХ наушников, значительно снизит риск получения травмы.
- в) Не допускайте непреднамеренного запуска. Перед тем как подключить аккумулятор к электроинструменту, поднять или перенести его, убедитесь, что выключатель находится в положении «Выключено». Не переносите электроинструмент с нажатым курковым выключателем и не подключайте аккумулятор к электроинструменту, выключатель которого установлен в положении «Включено», это может привести к несчастному случаю.
- г) Перед включением электроинструмента снимите с него все регулировочные или гаечные ключи. Регулировочный или гаечный ключ, оставленный закрепленным на вращающейся части электроинструмента, может стать причиной тяжелой травмы.
- д) Работайте в устойчивой позе. Всегда сохраняйте равновесие и устойчивую позу. Это позволит вам не потерять контроль при работе с электроинструментом в непредвиденной ситуации.
- е) Одевайтесь соответствующим образом. Во время работы не надевайте свободную одежду или украшения. Следите за тем, чтобы ваши волосы, одежда или перчатки находились в постоянном отдалении от движущихся частей инструмента. Свободная одежда, украшения или длинные волосы могут попасть в движущиеся части инструмента.
- ж) Если инструмент снабжен устройством сбора и удаления пыли, убедитесь, что данное устройство подключено и используется надлежащим образом. Использование устройства пылеудаления значительно снижает риск возникновения несчастного случая, связанного с запыленностью рабочего пространства.

### **Специальные предупреждения безопасности при работе с аккумуляторными машинами:**

- а) перезарядку аккумуляторной батареи следует осуществлять, используя зарядное устройство, указанное изготовителем (поставляемое в комплекте). Зарядное устройство, которое годится для одного типа аккумуляторной батареи, может вызвать пожар при использовании другого типа батареи;
- б) питание машин следует осуществлять только от аккумуляторных батарей, совместимых с данной моделью машины и рекомендованных производителем. Использование любых других батарей может привести к повреждению и пожару;
- в) если аккумуляторная батарея не используется, ее следует хранить отдельно от машины и металлических предметов, таких как скрепки для бумаг, монеты, ключи, гвозди, винты и т.п., которые могут случайно замкнуть контактные выводы. Короткое замыкание контактных выводов аккумуляторной батареи может вызвать ожоги или пожар;
- г) машина имеет автономный источник питания (аккумуляторную батарею) и всегда готова к работе. Избегайте случайных нажатий на клавишу выключателя – это может привести к травмам и иным повреждениям;
- д) не вскрывайте аккумуляторную батарею, при этом возникает опасность короткого замыкания, что может привести к возникновению пожара или взрыва;
- е) защищайте аккумуляторную батарею от воздействия высоких температур, длительного воздействия прямых солнечных лучей и огня. Может возникнуть опасность взрыва.

## Предупреждения по безопасности при работе с цепной мини-пилой

**Во время работы цепной пилы не приближайте к пильной цепи какую бы то ни было часть тела. Перед пуском убедитесь, что пильная цепь ни к чему не прикасается.** Отвлечение внимания во время работы цепной пилой может привести к захвату ею одежды или части тела оператора.

**Удерживайте ручную машину только за изолированные поверхности рукояток, так как пильная цепь может соприкоснуться со скрытой проводкой или с собственным кабелем машины.** При соприкосновении пильной цепи с проводниками, находящимися под напряжением, доступные металлические части машины также могут попасть под напряжение и вызвать поражение оператора электрическим током.

**Носите защитные очки и средства защиты органов слуха. Рекомендуются также средства защиты головы, рук, ног и ступней.** Надлежащая защитная одежда снижает опасность телесных повреждений от разброса фрагментов или случайного соприкосновения с пильной цепью.

**Не работайте цепной пилой, находясь на дереве.** Такая работа может привести к телесным повреждениям.

**Всегда сохраняйте надлежащую опору и работайте цепной пилой, стоя на неподвижной, прочной и горизонтальной поверхности.** Скользкие или неустойчивые поверхности – такие, как стремянки – могут вызвать потерю равновесия или контроля над цепной пилой.

**При отрезании натянутой ветви будьте готовы к тому, что она может отскочить.** При высвобождении напряженных волокон древесины упругая ветвь может ударить оператора и (или) отбросить цепную пилу, приведя к потере контроля над ней.

**Переносите цепную пилу за рукоятку в выключенном состоянии, отведя ее от тела.** Правильное обращение с цепной пилой уменьшит вероятность случайного прикосновения к движущейся пильной цепи.

**Будьте особо осторожны при резке кустарника и тонких побегов.** Тонкий материал, захваченный пильной цепью, может хлестнуть вас и вызвать потерю внимания.

**Соблюдайте указания по смазке, натяжению цепи и смене принадлежностей.** Несоблюдение указаний по натяжке и смазке цепи может привести к ее разрыву или к увеличению вероятности отскока.

**Содержите рукоятку в чистоте, не допускайте наличия на ней масла или смазки.** Жирная, замасленная рукоятка будет скользить, вызывая потерю управления.

**Пилите только древесину. Не используйте цепную пилу не по назначению, например для резки пластмассы, каменной кладки или не деревянных строительных материалов.** Применение цепной пилы для работ, для которых она не предназначена, может привести к опасным последствиям.

**Причины отскока и его предотвращение оператором:**

Отскок может произойти, если носок или конец направляющей шины коснется предмета либо при смыкании древесины с заклиниванием пильной цепи в пропиале.

Контакт с концом шины в некоторых случаях может вызвать внезапную обратную реакцию, отбрасывая направляющую шину вверх и назад на оператора.

Заклинивание пильной цепи вверху направляющей шины (при пользовании ее верхней частью) может резко отбросить пилу назад на оператора. Любая подобная реакция способна привести к потере управления пилой, что может стать причиной тяжелых телесных повреждений.

Не полагайтесь целиком на встроенные в пилу предохранительные устройства. При пользовании цепной пилой следует принять некоторые меры безопасности, чтобы операции пиления не приводили к несчастным случаям и телесным повреждениям.

Отскок является результатом неверного обращения с пилой и (или) неправильного порядка или условий работы. Его можно избежать, применяя приведенные меры предосторожности:

- **Надежно удерживайте рукоятку цепной пилы обеими руками, охватывая ее пятью пальцами, при этом корпус и руки должны быть в состоянии готовности к восприятию усилия отскока.**  
При соблюдении должных мер предосторожности оператор может контролировать эти усилия. Не выпускайте цепную пилу из рук.
- **Не тянитесь далеко и не пилите на уровне плеч.** При этом предотвращается случайное касание концом направляющей шины, а также улучшается управление цепной пилой в неожиданных ситуациях.
- **Пользуйтесь только направляющими шинами и цепями, указанными изготовителем.**  
Использование несоответствующих направляющих шин и цепей может вызывать разрыв цепи и (или) отскок.
- **Соблюдайте указания изготовителя по заточке и техническому обслуживанию пильной цепи.**  
Уменьшение высоты ограничителя глубины резания зуба увеличивает риск отскока.
- Рекомендуются применять защитно-отключающее устройство с током срабатывания не более 30 мА.



## МЕРЫ ПРЕДОСТОРОЖНОСТИ

Во избежание получения травм следуйте правилам:

- Во время работы некоторые детали устройства сильно нагреваются. Запрещено дотрагиваться до них до полного остывания.
- Не кладите воспламеняющиеся предметы на изделие или рядом с ним.
- Не осуществляйте транспортировку, ремонт и техническое обслуживание устройства с подсоединенными аккумуляторами.
- Запрещено использовать изделие при наличии каких-либо повреждений.
- Не используйте устройство в потенциально взрывоопасной среде или при наличии открытого огня.
- Не используйте изделие во влажных или запыленных помещениях.
- Не допускайте к работе с инструментом людей, не получивших надлежащих инструкций.
- Не допускайте работу устройства при отсутствии предусмотренных конструкцией защитных элементов.
- При эксплуатации устройства пользуйтесь необходимыми средствами индивидуальной защиты.
- Не оставляйте включенное устройство без присмотра.
- Не используйте устройство вблизи других людей или животных.
- При возникновении нештатных ситуаций немедленно отсоедините аккумуляторы и обратитесь в сервисный центр.

## ПОДГОТОВКА К ЭКСПЛУАТАЦИИ

### Распаковка

В момент покупки пила передается покупателю в картонной транспортной таре, внутри которой предусмотрены специальные защитные элементы, обеспечивающие защиту при транспортировке. Для извлечения устройства откройте коробку и аккуратно достаньте все комплектующие.

Упаковочные материалы рекомендуется сохранить на случай транспортировки пилы.



#### **ВНИМАНИЕ!**

Всегда после распаковки и транспортировки следует проводить проверку комплектации и технического состояния пилы.



#### **ВНИМАНИЕ!**

Перед установкой аккумулятора проверьте его заряд. Также перед снятием или установкой батареи и перед транспортировкой/хранением пилы проверьте, не зажата ли кнопка включения/выключения во избежание случайного включения машины.

### Зарядка батареи



#### **ВНИМАНИЕ!**

Зарядное устройство следует подключать только к однофазной сети переменного тока, напряжение которой соответствует напряжению, указанному на маркировочной табличке зарядного устройства.

Вставьте вилку кабеля питания зарядного устройства в розетку сети питания.

Установите заряжаемую батарею в направляющие зарядного устройства до упора, не прикладывая значительных усилий. Если аккумуляторная батарея не устанавливается на зарядное устройство без значительных усилий, проверьте соответствие зарядного устройства и аккумуляторной батареи по номинальному напряжению и модели.

**ВНИМАНИЕ!**

Зарядка батареи возможна при температуре окружающей среды от 0 °С до +40 °С. Запрещается заряжать батарею при отрицательной температуре окружающей среды.

**ПРИМЕЧАНИЕ.** Невозможно перезарядить не перезаряжаемые батареи.

**ПРИМЕЧАНИЕ.** Не забудьте отключить зарядное устройство по завершении зарядки. Ваш инструмент оборудован литий-ионной аккумуляторной батареей, не имеющей эффекта памяти. Батареи такого типа допускают подзарядку. Храните батарею заряженной при температуре не ниже 0 °С.

**ПРИМЕЧАНИЕ.** Новая аккумуляторная батарея может достигнуть своей номинальной емкости по истечении двух-трех циклов заряд-разряд. Уровень заряда аккумуляторной батареи можно оценить при помощи индикатора, расположенного на корпусе батареи. Свечение четырех элементов индикатора свидетельствует о полном заряде аккумулятора, одного – о заряде порядка 25% и скорой необходимости зарядить аккумулятор.

**Установка цепи**

- Поверните фиксатор шины против часовой стрелки, ослабляя соединение (рис. 1).
- Установите цепь (b) на ведущую звездочку (a) и направьте направляющую планку (c) одной рукой так, чтобы крепежный болт (d) был вставлен в паз в фиксирующей пластине (e) на направляющей планке (рис. 2).

**ВНИМАНИЕ!**

Край цепи должен быть обращен в направлении стрелки, указанной на корпусе.

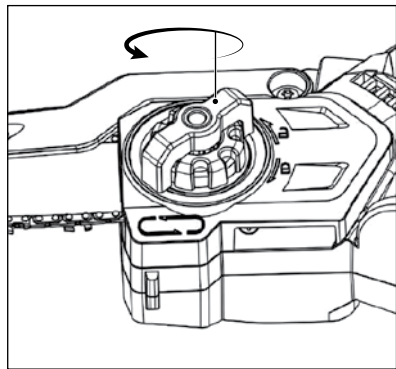


Рис. 1

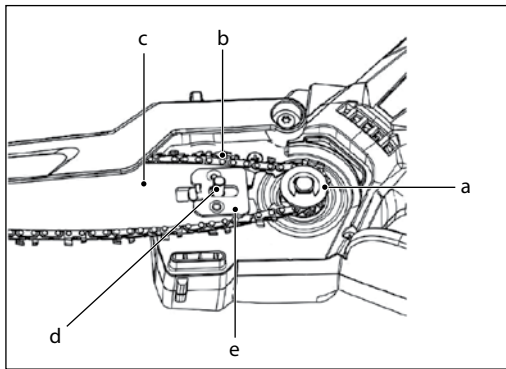


Рис. 2

- Наденьте цепь на шину, соблюдая правильную ориентацию зубьев (рис. 3).

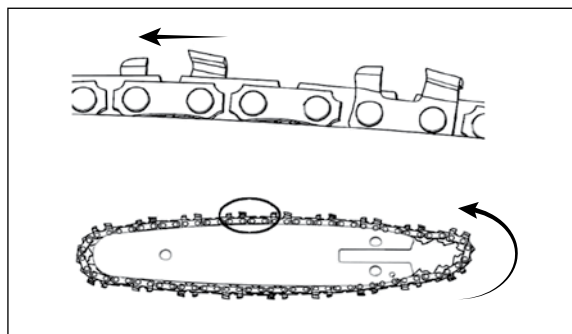


Рис. 3

- Совместите отверстие в шине со штифтом (рис. 4).

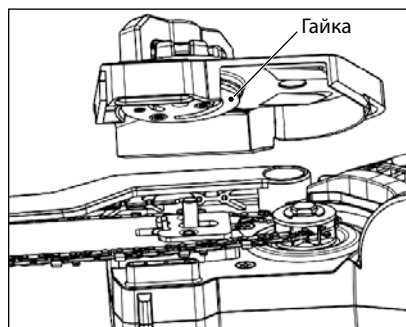


Рис. 4

**ПРИМЕЧАНИЕ.** Цепь считается правильно натянутой, если ее можно передвигать по шине рукой с небольшим усилием.

Цепь должна хорошо прилегать к нижней стороне полотна пилы и оттягиваться рукой от полотна приблизительно на 2-3 мм.

- Поверните фиксатор шины по часовой стрелке (рис. 5).

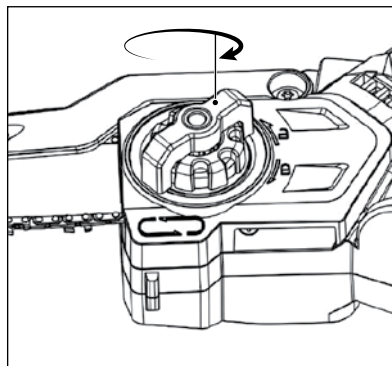


Рис. 5

**ПРИМЕЧАНИЕ.** Если цепь передвигается по шине с трудом или останавливается, это означает, что она слишком натянута. Следует ослабить натяжение.

### Смазывание цепи маслом



#### ВНИМАНИЕ!

Никогда не используйте отработанное масло! Отработанное масло вредно для окружающей среды, а также может привести к поломке пилы.

Для смазки пильной цепи и полотна пилы необходимо использовать масло для цепных пил.

Применение минерального масла недопустимо.

В целях охраны окружающей среды предписано использование биологически утилизируемого цепного масла.

Биологически утилизируемое масло может храниться только ограниченное время и должно быть использовано в течение указанного срока годности.

Пила автоматически смазывается при работе инструмента.

Периодически проверяйте количество оставшегося масла.

Для добавления масла:

- отсоедините аккумулятор;
- положите пилу;
- открутите крышку масляного бачка и залейте цепное масло (рис. 6);
- закрутите крышку масляного бачка.



Рис. 6

## ЭКСПЛУАТАЦИЯ

Перед началом работы проверьте рабочее место и удалите с него посторонние предметы, которые могут стать причиной различных травм или повреждения оборудования.

Работайте с инструментом только в светлое время суток или в условиях хорошей освещенности.

Для запуска инструмента установите аккумуляторную батарею, нажмите кнопку блокировки и, не отпуская ее, нажмите на клавишу выключателя.

Для выключения устройства отпустите рычаг выключателя и отсоедините аккумуляторную батарею.

## Обрезка сучьев и подрезка деревьев

**ВНИМАНИЕ!**

Не производите обрезку веток, стоя на стволе. Это может привести к серьезным травмам.

- Начинайте обрезать ветви и сучья у основания поваленного дерева и двигайтесь к верхушке. Маленькие сучки удаляйте одним распилом.
- Будьте готовы к отдаче. Остерегайтесь изогнутых, а также напряженных веток. Постарайтесь, чтобы вас не ударило веткой или пилой, когда напряжение древесных волокон пропадет.
- Убирайте ветки с места работы, чтобы не споткнуться о них впоследствии.
- По окончании работы отведите пилу от рабочей зоны.
- Для отключения пилы отпустите выключатель. Дождитесь полной остановки цепи.
- Отсоедините аккумулятор от изделия и произведите техническое обслуживание электроинструмента.

## ШУМ И ВИБРАЦИЯ

Шумовые и вибрационные характеристики приведены в таблице «Технические характеристики». Указанный в настоящем руководстве по эксплуатации уровень шума и вибрации измерен по методике измерения, прописанной в стандарте, и может быть использован для сравнения. Однако если машина будет использована для выполнения других работ с применением оснастки, не предусмотренной изготовителем, или техническое обслуживание не будет отвечать предписаниям, то уровень вибрации может быть иным.

**ВНИМАНИЕ!**

Всегда применяйте средства индивидуальной защиты органов слуха.

## ТЕХНИЧЕСКОЕ ОБСЛУЖИВАНИЕ

Ремонт электроинструмента должен производиться только квалифицированными специалистами с использованием оригинальных запасных частей. Это обеспечит безопаснейшую и надежность электроинструмента в дальнейшей эксплуатации.

**ВНИМАНИЕ!**

Перед началом работ по обслуживанию и настройке инструмента отсоедините аккумуляторную батарею.

Для обеспечения качественной и безопасной работы следует постоянно содержать инструмент и его вентиляционные отверстия в чистоте.

Проведение своевременного технического обслуживания позволит продлить срок службы инструмента и увеличить эффективность работы. Техническое обслуживание устройства, за исключением упомянутых здесь операций, должно производиться квалифицированным персоналом в авторизованных сервисных центрах.

Каждый раз по окончании работ проверяйте устройство на предмет целостности компонентов и надежности соединений. При необходимости обратитесь в авторизованный сервисный центр.

**ВНИМАНИЕ!**

Запрещается использовать воду и другие жидкости для очистки!

Соблюдайте осторожность при очистке инструмента. Всегда используйте защитные перчатки. Выключите устройство. Отсоедините аккумуляторную батарею. Протрите все поверхности и вентиляционные отверстия сухой тряпочкой или ветошью, при необходимости используйте специальную щетку. При повреждении шнура питания зарядного устройства его замену во избежание опасности должны производить изготовитель, сервисная служба или подобный квалифицированный персонал.

## ВОЗМОЖНЫЕ НЕИСПРАВНОСТИ И СПОСОБЫ ИХ УСТРАНЕНИЯ



### ВНИМАНИЕ!

Пользователем устраняются только приведенные ниже неисправности. Другие неисправности подлежат устранению в авторизованном сервисном центре.

Неисправность	Причина	Способ устранения
Пила не включается, индикатор заряда не светится.	Разряжена батарея.	Зарядите батарею.
	Неисправна батарея.	Обратитесь в авторизованный сервисный центр.
Пила не включается, индикатор заряда светится.	Неисправны двигатель или система управления.	Обратитесь в авторизованный сервисный центр.
	Неисправен выключатель.	
Потеря мощности двигателя при работе, запах гари.	Неисправность двигателя.	Обратитесь в авторизованный сервисный центр.
Пильная цепь не смазывается.	Поврежден масляный насос.	Обратитесь в авторизованный сервисный центр.
	Масляный бак пуст.	Долейте масло для цепных пил.
Не срабатывает тормоз цепи.	Механизм тормоза поврежден.	Обратитесь в авторизованный сервисный центр.
Батарея не заряжается, индикатор зарядного устройства светится.	Неисправность батареи.	Замените батарею.
Батарея не заряжается, индикатор зарядного устройства не светится.	Неисправность зарядного устройства.	Обратитесь в авторизованный сервисный центр или замените зарядное устройство.

Техническое обслуживание необходимо проводить в специализированных сервисных центрах. Список сервисных центров представлен на сайте <http://ipsremont.ru/kontakty/>.

## КРИТЕРИИ ПРЕДЕЛЬНОГО СОСТОЯНИЯ

Критериями предельного состояния считаются поломки (износ, коррозия, деформация, старение, трещины или разрушения) узлов и деталей или их совокупность при невозможности их устранения в условиях авторизованных сервисных центров оригинальными деталями или экономическая нецелесообразность проведения ремонта. Устройство и его детали, вышедшие из строя и не подлежащие ремонту, необходимо сдать в специальные приемные пункты по утилизации. Не выбрасывайте вышедшие из строя узлы и детали в бытовые отходы.

## ПЕРЕЧЕНЬ КРИТИЧЕСКИХ ОТКАЗОВ И ОШИБОЧНЫЕ ДЕЙСТВИЯ ПЕРСОНАЛА ИЛИ ПОЛЬЗОВАТЕЛЯ

---

- не использовать при сильном искрении;
- не использовать при появлении сильной вибрации;
- не использовать при появлении дыма непосредственно из корпуса изделия;
- не использовать на открытом пространстве во время дождя;
- не включать при попадании воды в корпус.

## ДЕЙСТВИЯ ПЕРСОНАЛА В СЛУЧАЕ ИНЦИДЕНТА, КРИТИЧЕСКОГО ОТКАЗА ИЛИ АВАРИИ

---

В случае инцидента и (или) аварии следует прекратить дальнейшие работы, обесточить устройство.

Оцените последствия инцидента и (или) аварии и выясните, есть ли пострадавшие.

Если есть, срочно вызовите скорую помощь. До ее приезда не оставляйте пострадавших, окажите им первую медицинскую помощь. Выясните причину инцидента, обратитесь в сервисную службу и не допускайте людей к работе с инструментом.

## СВЕДЕНИЯ О КВАЛИФИКАЦИИ ПЕРСОНАЛА

---

Перед началом эксплуатации машины оператор должен быть полностью ознакомлен с настоящей инструкцией, устройством, назначением и мерами предосторожности при работе с устройством.

## ХРАНЕНИЕ

---

Во время назначенного срока службы храните инструмент в сухом отапливаемом помещении. Рекомендуемая температура хранения от 0 °С до + 40 °С. Инструмент храните в фирменной упаковке и с установленным защитным кожухом. Аккумуляторные батареи храните в заряженном состоянии отдельно от инструмента. Назначенный срок хранения составляет 3 года при соблюдении условий хранения.

## ТРАНСПОРТИРОВКА

---

Изделие можно транспортировать любым видом закрытого транспорта в упаковке производителя или без нее, с защитой изделия от механических повреждений, атмосферных осадков, воздействия химических активных веществ и обязательным соблюдением мер предосторожности при перевозке хрупких грузов, что соответствует условиям перевозки 8 по ГОСТ 15150–89.

## ГАРАНТИЙНЫЕ ОБЯЗАТЕЛЬСТВА

---

На изделие распространяется гарантия производителя. Период гарантийного обслуживания указан в гарантийном талоне и исчисляется с момента продажи. Правила гарантийного обслуживания приведены в гарантийном талоне.

## СРОК СЛУЖБЫ

---

Назначенный срок службы изделия при условии соблюдения потребителем правил эксплуатации составляет 3 года.

## ПОДГОТОВКА К УТИЛИЗАЦИИ

---

Необходимо подобрать центр утилизации отходов.

Важно, чтобы центр утилизации отходов заключил официальные договоры на утилизацию оргтехники, работал с любыми устройствами и предоставлял акты и прочие документы после завершения утилизационных работ.

Вызовите сотрудников центра утилизации отходов (передача имущества осуществляется с документами о списании) либо отнесите устройство в специальные контейнеры.

## РЕАЛИЗАЦИЯ И УТИЛИЗАЦИЯ

Реализация оборудования осуществляется через торговые точки и магазины согласно законодательству РФ.

- Электрические и электронные компоненты должны быть отсортированы в соответствующих центрах сортировки отходов класса WEEE, или устройство в сборе должно быть передано в центр утилизации отходов.



### ВНИМАНИЕ!

Отходы класса WEEE (отходы электрического и электронного оборудования) могут содержать опасные вещества, которые могут оказывать потенциально вредное воздействие на окружающую среду и здоровье людей.

- Упаковка продукта производится с использованием материалов, подлежащих вторичной переработке, и должна утилизироваться в специальных контейнерах для утилизации или в центрах утилизации отходов.
- Старые или отработанные батареи содержат вредные для окружающей среды и здоровья людей вещества, поэтому их нельзя утилизировать как обычные бытовые отходы. Пользователь должен утилизировать батареи надлежащим образом, в специальных контейнерах для утилизации или в центрах утилизации отходов.



### ВНИМАНИЕ!

Не бросайте аккумулятор в огонь.

## ДАТА ИЗГОТОВЛЕНИЯ

Дата изготовления указана на изделии, а также в серийном номере в виде кода:

KXXX-ММГГ-65300001

1      2      3

1. Код поставщика.
2. Дата изготовления в формате «месяц/год».
3. Последние три цифры артикула и номер товара.

## ИМПОРТЕР

Импортер и продавец в РФ: ООО «МИР ИНСТРУМЕНТА», 142700, РФ, МО, г. Видное, ул. Радиальная 3-я, д. 8, пом. 1-Н, ком. 2; в РК: ТОО «Мир инструмента-Алматы», РК, Алматинская обл., Карасайский р-н, Ельтайский с/о, с. Береке. Телефон: +7 (495) 234-41-30.

Изготовитель: Zhejiang Xingyue Industry Co., Ltd.

Адрес производства: Huangtang Industrial Zone, Dongcheng District, Yongkang, Jinhua, Zhejiang, China.

Сделано в Китае.

Продукция изготовлена в соответствии с требованиями:  
 ТР ТС 010/2011 «О безопасности машин и оборудования»;  
 ТР ТС 020/2011 «Электромагнитная совместимость технических средств»;  
 ТР ЕАЭС 037/2016 «Об ограничении применения опасных веществ в изделиях электротехники и радиоэлектроники».



# Гарантийный талон

срок гарантии 36 месяцев

**ВНИМАНИЕ!**

**Пожалуйста, требуйте от продавца полностью заполнить все поля гарантийного талона.**

Наименование изделия:

Серийный номер:

Дата продажи:

Наименование и адрес торговой организации:

Изделие проверено в присутствии потребителя:

Печать торговой организации и подпись продавца:

Благодарим вас за приобретение нашей продукции. Фирма-изготовитель предоставляет на приобретенное вами изделие настоящую гарантию сроком на 36 месяцев со дня продажи.

**ВНИМАНИЕ! ИЗДЕЛИЕ В ГАРАНТИЙНУЮ МАСТЕРСКУЮ СДАЕТСЯ В ЧИСТОМ ВИДЕ.**

## Гарантийные обязательства компании ООО «МИР ИНСТРУМЕНТА»

При покупке изделия требуйте проверки его комплектности и исправности в вашем присутствии, инструкцию по эксплуатации на русском языке и заполненный гарантийный талон.

Перед началом работы с данным изделием следует внимательно ознакомиться с инструкцией по эксплуатации. Все условия гарантии соответствуют действующему законодательству РФ.

Гарантийный срок на данное изделие составляет 36 месяцев и исчисляется со дня продажи конечному потребителю.

На аккумуляторные батареи, входящие в комплект поставки инструмента, а также на продающиеся отдельно гарантийный срок составляет 12 месяцев.

В случае устранения недостатков товара гарантийный срок на него продлевается на период, в течение которого товар находился в ремонте. Указанный период исчисляется со дня обращения потребителя с требованием об устранении недостатков товара до дня выдачи его по окончании ремонта.

Гарантийные обязательства распространяются только на неисправности, выявленные в течение гарантийного срока и обусловленные производственными или конструктивными факторами.

### Гарантия не распространяется:

- Если детали были подвержены рабочему и другим видам естественного износа, а также при неисправности инструмента, вызванной данными видами износа.
- На неисправности инструмента, вызванные несоблюдением инструкций по эксплуатации или произошедшие в результате использования инструмента не по назначению, во время использования при неблагоприятных условиях окружающей среды, ненадлежащих производственных условиях, вследствие перегрузок или недостаточного, ненадлежащего технического обслуживания или ухода, в том числе при засорении топливной системы, самостоятельной регулировке карбюратора, работе при пониженном или повышенном напряжении питающей сети.
- При использовании изделия в условиях высокой интенсивности работ и сверхтяжелых нагрузок. К безусловным признакам перегрузки изделия относятся, помимо прочих, появление цветов побежалости, деформация или оплавление деталей и узлов изделия, потемнение или обугливание изоляции проводов под воздействием высокой температуры, коробление деталей и корпуса двигателя.
- На механические повреждения (трещины, сколы и т.д.) и повреждения, вызванные воздействием агрессивных сред, высокой влажности и высоких температур, попаданием инородных предметов в вентиляционные отверстия электроинструмента, а также повреждения, наступившие вследствие коррозии металлических частей и неправильного хранения.
- На естественный износ принадлежностей, быстроизнашивающихся частей и расходных материалов, таких как свечи зажигания, ручные стартеры ДВС, фильтры, приводные ремни, направляющие ролики, резиновые амортизаторы, уплотнители, прокладки, сальники, манжеты и другие РТИ, шины колес, защитные кожухи, пыльные цепи, пыльные шины, ведущие и ведомые звездочки, крыльчатки насосов, лески и головки для триммера, кабели питания, сварочные кабели, зажимы массы и электрододержатели, шланги, моечные пистолеты, форсунки, пенокомплекты, цанги, патроны, подошвы, угольные щетки, стволы перфораторов, ножи, пилки, абразивы, сверла, буры и т.п.
- При наличии следов вскрытия, ремонта или модификации инструмента вне уполномоченного сервисного центра.
- На повреждения и дефекты, вызванные неблагоприятными атмосферными и иными внешними воздействиями на изделие, такими как дождь, снег, повышенная влажность, нагрев, агрессивные среды, стихийное бедствие.
- В случае использования принадлежностей, расходных материалов и запасных частей, ГСМ, не рекомендованных производителем.
- На профилактическое и техническое обслуживание изделия, например: регулировку, чистку, смазку, замену расходных материалов и другие виды работ, не связанные с производственным дефектом.

Средний срок службы изделия – 5 лет.

Устранение неисправностей, признанных как гарантийный случай, осуществляется на выбор компании посредством ремонта или замены неисправного инструмента на новый (возможно, на модель следующего поколения). Замененные инструменты и детали переходят в собственность компании.

Гарантийные претензии принимаются в течение гарантийного срока. Для этого необходимо предъявить или отправить неисправный инструмент в сервисный центр (адреса и контактные данные указаны на сайте [ipsremont.ru](http://ipsremont.ru)) или в торговую точку по месту приобретения товара, приложив заполненный гарантийный талон, подтверждающий дату покупки товара и его наименование. Инструмент, направленный в торговую точку или в сервисный центр в частично или полностью разобранном виде, под действие гарантии не подпадает. Все риски по пересылке инструмента в торговую точку или в сервисный центр несет владелец инструмента. Другие претензии, кроме упомянутого права на бесплатное устранение недостатков инструмента, под действие гарантии не подпадают.

С уважением, компания ООО «МИР ИНСТРУМЕНТА»

Изделие проверялось в моем присутствии, исправно, укомплектовано, внешний вид без повреждений. Всю необходимую для использования данного изделия информацию и руководство от продавца получил, с условиями гарантии ознакомлен и согласен, правильность заполнения гарантийного талона проверил.

\_\_\_\_\_ Подпись покупателя

**Адреса и телефоны сервисных центров вы можете найти на сайте [www.ipsremont.ru](http://www.ipsremont.ru) или уточнить в филиалах компании ООО «МИР ИНСТРУМЕНТА». Адреса и телефоны филиалов указаны на официальном сайте компании ООО «МИР ИНСТРУМЕНТА» [www.instrument.ru](http://www.instrument.ru).**

## СВЕДЕНИЯ О РЕМОНТЕ

№1 №1

## ОТРЫВНОЙ ТАЛОН

Заполняется сервисным центром

Сервисный наряд №

Дата поступления

Дата выдачи

Наименование сервиса

Исполнитель Ф.И.О.

Печать сервисного центра и подпись ответственного лица

МП

Заполняется продавцом

Наименование изделия

Серийный номер

Дата продажи

МП

Печать торговой организации

## СВЕДЕНИЯ О РЕМОНТЕ

№2 №2

## ОТРЫВНОЙ ТАЛОН

Заполняется сервисным центром

Сервисный наряд №

Дата поступления

Дата выдачи

Наименование сервиса

Исполнитель Ф.И.О.

Печать сервисного центра и подпись ответственного лица

МП

Заполняется продавцом

Наименование изделия

Серийный номер

Дата продажи

МП

Печать торговой организации

## СВЕДЕНИЯ О РЕМОНТЕ

№3 №3

## ОТРЫВНОЙ ТАЛОН

Заполняется сервисным центром

Сервисный наряд №

Дата поступления

Дата выдачи

Наименование сервиса

Исполнитель Ф.И.О.

Печать сервисного центра и подпись ответственного лица

МП

Заполняется продавцом

Наименование изделия

Серийный номер

Дата продажи

МП

Печать торговой организации

Заполняется сервисным центром

Сервисный наряд №

Дата поступления

Дата выдачи

Наименование сервиса

Исполнитель Ф.И.О.

Контактная информация пользователя

Ф.И.О.:

Адрес:

Телефон:

Подпись покупателя \_\_\_\_\_ МП



---

---

---

---

---

---

---

---

---

---



Заполняется сервисным центром

Сервисный наряд №

Дата поступления

Дата выдачи

Наименование сервиса

Исполнитель Ф.И.О.

Контактная информация пользователя

Ф.И.О.:

Адрес:

Телефон:

Подпись покупателя \_\_\_\_\_ МП



---

---

---

---

---

---

---

---

---

---



Заполняется сервисным центром

Сервисный наряд №

Дата поступления

Дата выдачи

Наименование сервиса

Исполнитель Ф.И.О.

Контактная информация пользователя

Ф.И.О.:

Адрес:

Телефон:

Подпись покупателя \_\_\_\_\_ МП



---

---

---

---

---

---

---

---

---

---