

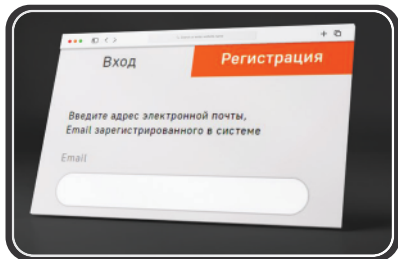
PATRIOT

ИНСТРУКЦИЯ ПО ЭКСПЛУАТАЦИИ

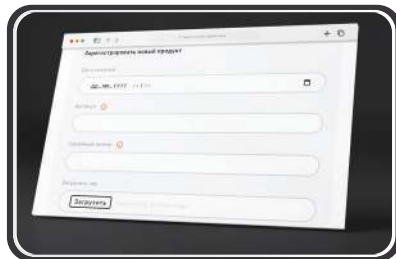
БЕТОНОСМЕСИТЕЛИ | **BM 128 C** | **BM 148 C** | **BM 168 C** | **BM 188 C** | **BM 208 C** | **BM 228 C** |

ПРОГРАММА ЛОЯЛЬНОСТИ ДЛЯ РОЗНИЧНЫХ ПОКУПАТЕЛЕЙ

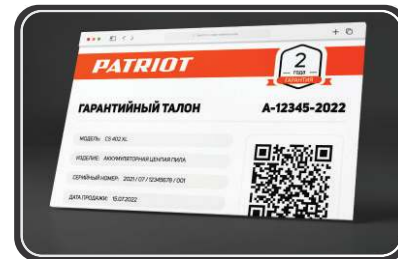
ПОЛУЧИТЕ ЦИФРОВОЙ ГАРАНТИЙНЫЙ ТАЛОН



1 Авторизуйтесь на сайте my.onlypatriot.com



2 Зарегистрируйте кассовый чек в течение 30 дней после покупки



3 Получите цифровой гарантийный талон с расширенной гарантией

КОПИТЕ БОНУСЫ И УЧАСТВУЙТЕ В ЕЖЕМЕСЯЧНЫХ РОЗЫГРЫШАХ ПРИЗОВ



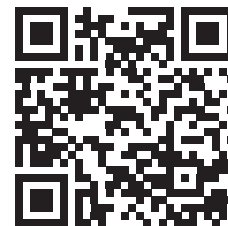
Регистрируйте товары my.onlypatriot.com



Оставляйте отзывы на товары и получайте бонусы



Обменивайте бонусы на ценные подарки



ИНСТРУКЦИЯ ПО ВЫПУСКУ ЦИФРОВОГО ГАРАНТИЙНОГО ТАЛОНА, УСЛОВИЯ РАСШИРЕННОЙ ГАРАНТИИ И СПИСОК ТОВАРОВ

СОДЕРЖАНИЕ

1. ОБЩИЕ СВЕДЕНИЯ	5
2. ТЕХНИЧЕСКИЕ ХАРАКТЕРИСТИКИ	6
3. ТРЕБОВАНИЯ ТЕХНИКИ БЕЗОПАСНОСТИ	7
4. УСТРОЙСТВО БЕТОНОСМЕСИТЕЛЯ	9
5. СБОРКА	10
6. ЭКСПЛУАТАЦИЯ	16
7. СРОК СЛУЖБЫ, ТРАНСПОРТИРОВКА, ХРАНЕНИЕ И УТИЛИЗАЦИЯ	19
8. ВОЗМОЖНЫЕ НЕИСПРАВНОСТИ И МЕТОДЫ ИХ УСТРАНЕНИЯ	20
9. ПРИЛОЖЕНИЕ	21
10. ГАРАНТИЙНЫЙ ТАЛОН	23
11. ГАРАНТИЙНЫЕ ОБЯЗАТЕЛЬСТВА	24
12. РАСШИФРОВКА СЕРИЙНОГО НОМЕРА	27

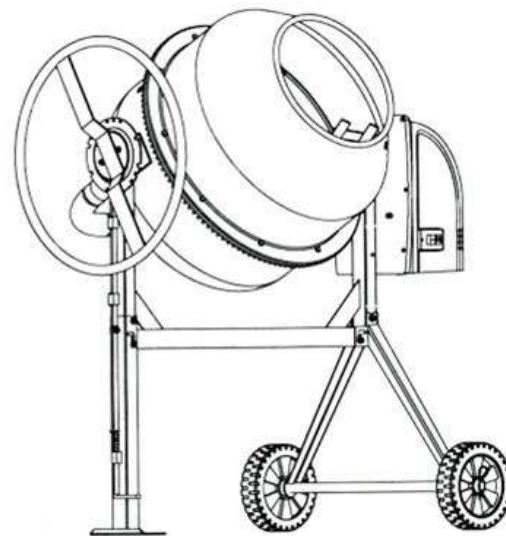
Благодарим Вас за приобретение продукции торговой марки Patriot.

Данная Инструкция содержит необходимую информацию, касающуюся работы и технического обслуживания гравитационных бетономесителей. Внимательно ознакомьтесь с Инструкцией перед началом эксплуатации изделия.

Настоящая Инструкция является частью изделия и должна быть передана покупателю при его приобретении.

Для обеспечения оптимального функционирования бетономесителя и технической безопасности при необходимости ремонта следует применять исключительно оригинальные запасные части фирмы. В случае применения в качестве запасных частей деталей других производителей пользователь теряет право на подачу рекламации.

Приобретенный Вами бетономеситель может иметь некоторые отличия от настоящего руководства, связанные с изменением конструкции и комплектности, не влияющие на условия эксплуатации.



1. ОБЩИЕ СВЕДЕНИЯ

Перед началом работы пользователь обязан ознакомиться с правилами техники безопасности и условиями надлежащей эксплуатации. Соблюдение приведенных ниже инструкций позволит избежать внештатных ситуаций и создать условия безопасной и эффективной работы. Сохраните настоящее руководство и сделайте его доступным другим пользователям бетоносмесителя.

1.1 Бетоносмеситель предназначен для приготовления подвижных бетонных смесей марок П2-П4 по ГОСТ 7473-2010 с максимальным размером твердых частиц (щебня, гравия), не превышающим 30 мм, растворов строительных по ГОСТ 28013-98, а также их сухих компонентов.

1.2 Бетоносмеситель рассчитан для работы от однофазной сети переменного тока напряжением 220В и частотой 50 Гц.

1.3 Бетоносмеситель предназначен для эксплуатации в следующих условиях:

- температура окружающей среды от 1°C до 35°C;
- относительная влажность воздуха до 80% при температуре 25°C.

1.5 Приобретая бетоносмеситель проверьте его работоспособность и комплектность. Обязательно потребуйте от продавца заполнения гарантийного талона и п.12 «Сведения о продаже» настоящего руководства, дающих право на бесплатное устранение заводских дефектов в период гарантийного срока.

К сведению торгующих организаций:

- При совершении купли – продажи лицо, осуществляющее торговлю, проверяет в присутствии покупателя внешний вид товара, его комплектность и работоспособность. Производит отметку в гарантийном талоне, прикладывает товарный чек, представляет информацию об организациях, выполняющих монтаж и пусконаладочные работы, адреса сервисных центров.

- Особые условия реализации не предусмотрены

2. ТЕХНИЧЕСКИЕ ХАРАКТЕРИСТИКИ

Модель	BM 128C	BM 148C	BM 168C	BM 188C	BM 208C	BM 228C
Артикул	BM 128C-70L	BM 148C-10L	BM 168C-70L	BM 188C-10L	BM 208C-70L	BM 228C-70L
Потребляемая мощность, Вт	120	140	160	180	200	220
Режим электропитания, В/Гц	~230В/50Гц					
Мощность электродвигателя, Вт	350	450	550	650	800	800
Скорость вращения, об/мин	31					35
Привод	Ремень					
Венец	Чугун					
Вес, кг.	38	41	48	55	56	57

3. ТРЕБОВАНИЯ ТЕХНИКИ БЕЗОПАСНОСТИ

ВНИМАНИЕ! Не подключайте вилку шнура питания бетоносмесителя к розетке электрической сети до тех пор, пока внимательно не ознакомитесь с Руководством по эксплуатации.

ЗАПРЕЩАЕТСЯ работать с бетоносмесителем в состоянии алкогольного или наркотического опьянения.

ВНИМАНИЕ! В процессе работы с бетоносмесителем не допускайте нахождения в рабочей зоне детей и посторонних лиц.

ЗАПРЕЩАЕТСЯ работать с незаземленным бетоносмесителем.

ЗАПРЕЩАЕТСЯ эксплуатация бетоносмесителя на открытых площадках во время снегопада или дождя, вблизи воспламеняющихся жидкостей или газов, во взрывоопасных помещениях или помещениях с химически активной средой, разрушающей металлы и изоляцию, а также в условиях чрезмерной запылённости воздуха.

ВНИМАНИЕ! Во время работы с бетоносмесителем не прикасайтесь к его движущимся частям.

ВНИМАНИЕ! Не включайте бетоносмеситель со снятым кожухом электродвигателя. Не снимайте кожух электродвигателя на работающем бетоносмесителе.

3.1. Ознакомьтесь с назначением, принципом действия, приемами работы и максимальными возможностями Вашего бетоносмесителя.

3.2. Запрещается работа с бетоносмесителем в помещениях с относительной влажностью воздуха более 80%.

3.3. Не подвергайте бетоносмеситель воздействию резких температурных перепадов, способных вызвать образование конденсата на деталях электродвигателя. Если бетоносмеситель внесен в зимнее время в отапливаемое помещение с улицы, рекомендуется не включать его некоторое время, пока он не нагреется.

3.4. Перед первым включением бетоносмесителя обратите внимание на правильность его сборки и надежность установки. Все защитные устройства должны находиться на своих местах и в рабочем состоянии.

3.5. Проверьте работоспособность выключателя, наличие и надежность заземления.

3.6. Используйте бетоносмеситель только по назначению. Не допускается самостоятельное проведение модификаций бетоносмесителя, а также использование бетоносмесителя для работ, не регламентированных данным «Руководством».

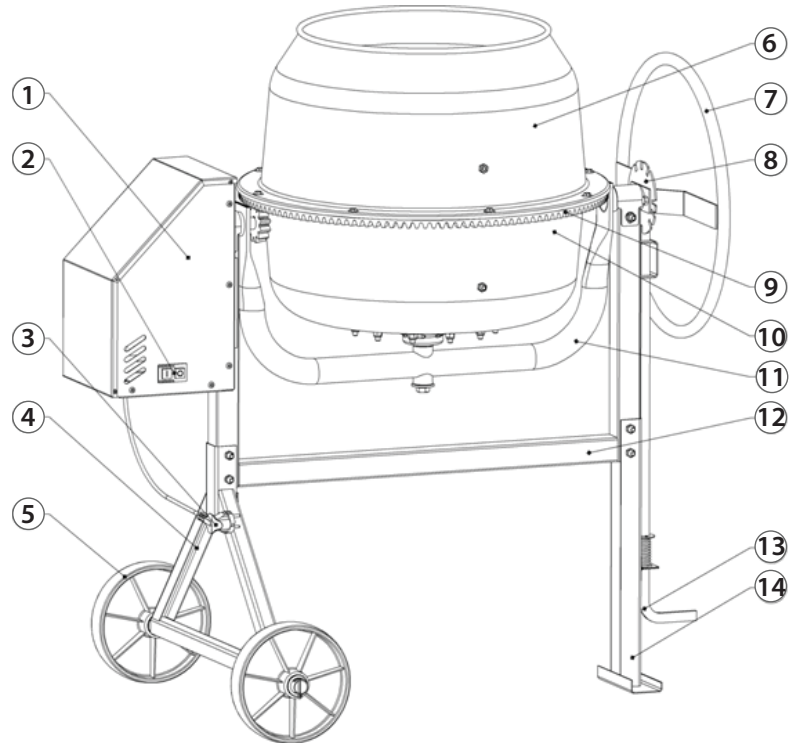
ТРЕБОВАНИЯ ТЕХНИКИ БЕЗОПАСНОСТИ

- 3.7. Перед работой проведите осмотр изделия, проверьте затяжку резьбовых соединений. Включите бетоносмеситель и дайте ему поработать на холостом ходу. В случае обнаружения шумов, не характерных для нормальной работы, или сильной вибрации, выключите бетоносмеситель, отсоедините вилку шнура питания от розетки электрической сети. Не включайте бетоносмеситель до выявления и устранения причин неисправности.
- 3.8. Диагностика неисправностей и ремонт бетоносмесителя должны производиться только в специализированном сервисном центре.
- 3.9. Не перегружайте бетоносмеситель.
- 3.10. Загрузку барабана бетоносмесителя производите только при вращающемся барабане.
- 3.11. Не работайте с неисправным или поврежденным бетоносмесителем.
- 3.12. Не прикасайтесь (даже рабочим инструментом) к движущимся частям бетоносмесителя. Несоблюдение этого правила может привести к тяжелой травме.
- 3.13. Оберегайте бетоносмеситель от падений. Не работайте с бетоносмесителем с поврежденным корпусом электродвигателя или выключателем.
- 3.14. Не допускайте неправильной эксплуатации шнура питания бетоносмесителя. Не тяните за шнур при отсоединении вилки от розетки. Оберегайте шнур от скручивания, заломов, нагревания, попадания масла, воды и повреждения об острые кромки. Не используйте шнур питания бетоносмесителя с поврежденной изоляцией.
- 3.15. Содержите бетоносмеситель в чистоте и исправном состоянии.
- 3.16. Перед началом любых работ по техническому обслуживанию бетоносмесителя отключите вилку шнура питания от розетки электросети.

ЗАПРЕЩАЕТСЯ использовать бетоносмеситель для перемешивания химикатов и пищевых продуктов.

4. УСТРОЙСТВО БЕТНОСМЕСИТЕЛЯ

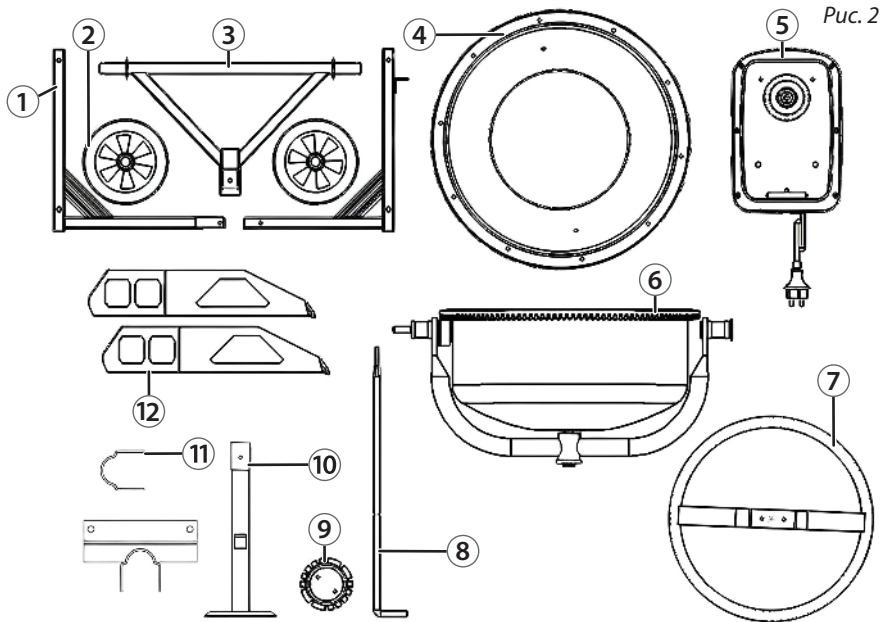
1. Кожух электродвигателя
2. Выключатель
3. Шнур с вилкой
4. Колесная опора
5. Колесо
6. Бак верхний
7. Штурвал
8. Диск-фиксатор
9. Венец
10. Бак нижний
11. Коромысло
12. Рама
13. Педаль фиксации наклона барабана
14. Стойка



5. СБОРКА

5.1 Комплект поставки

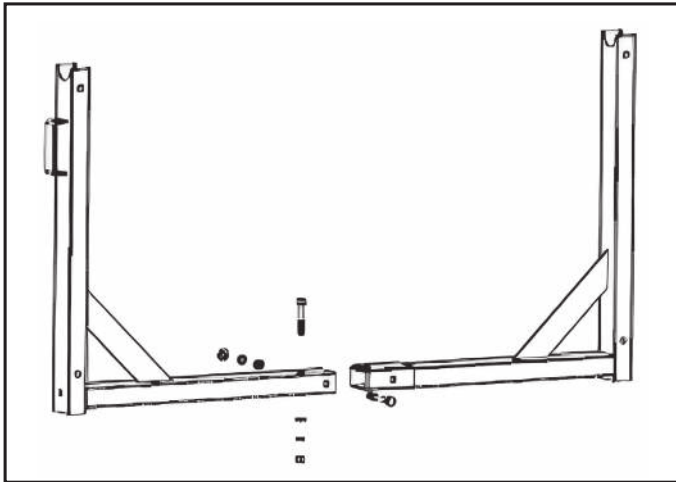
- | | |
|-----------------------------------|-------|
| 1. Рама | 2 шт. |
| 2. Колесо | 2 шт. |
| 3. Колесная ось | 1 шт. |
| 4. Верхняя часть бака | 1 шт. |
| 5. Двигатель | 1 шт. |
| 6. Нижняя часть бака с коромыслом | 1 шт. |
| 7. Штурвал | 1 шт. |
| 8. Педаль фиксации наклона | 1 шт. |
| 9. Диск фиксатор | 1 шт. |
| 10. Опора | 1 шт. |
| 11. Зажим | 2 шт. |
| 12. Лопасты | 2 шт. |



	M8 x 45	x1	A		x1		M8 x 70	x1	F		
	M8 x 70	x1			M6 x 30	x1					
	M8 x 70	x2	B		M8 x 70	x1	D		M8 x 25	x1	G
	M8 x 45	x2				x1			M8 x 16	x12	H
		x2	C		M8 x 70	x1	E		M8 x 16	x2	

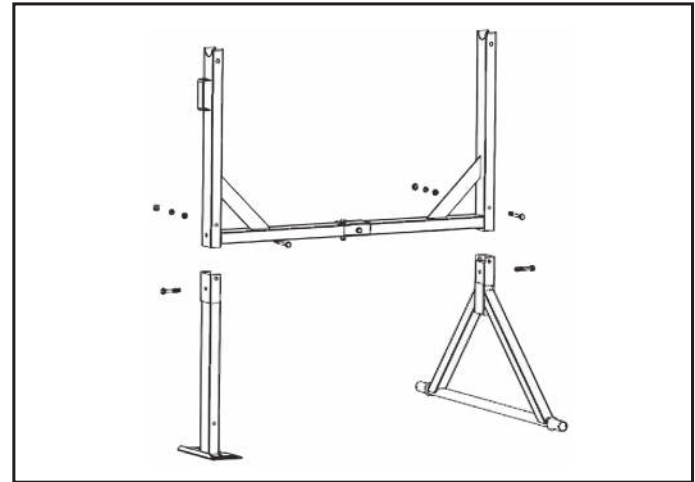
5.2 Порядок сборки

ВНИМАНИЕ! Сборку бетономесителя рекомендуется проводить вдвоем с помощником



А. Сборка колесной опоры

- Соедините левую часть опоры с правой как показано на рисунке.
- Вставьте болт М8х45 сверху, затем шайбу и гайку, затяните.
- Вставьте болт М8*70 сбоку, затем шайбу и гайку с другой стороны.
- Затяните оба болта ключом.

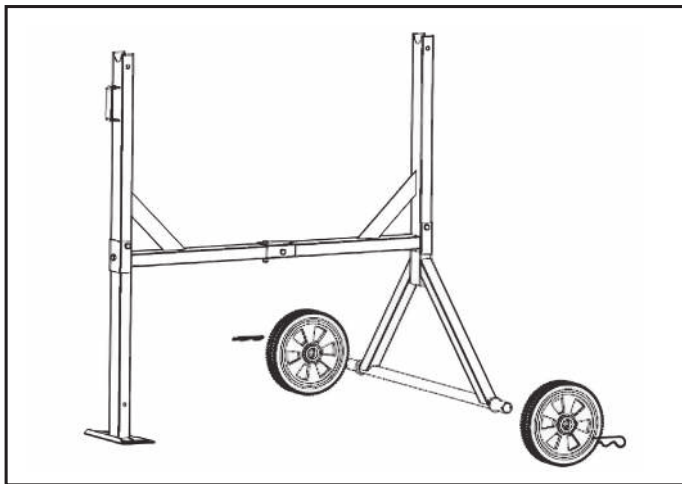


В. Установка станины

- Вставьте опорную ногу в левую раму.
- Вставьте один болт М8*70 спереди, второй болт М8*45 сбоку, закрепите при помощи шайб и гаек.
- Вставьте кронштейн с осью в правую раму, закрепив болтами таким же образом.

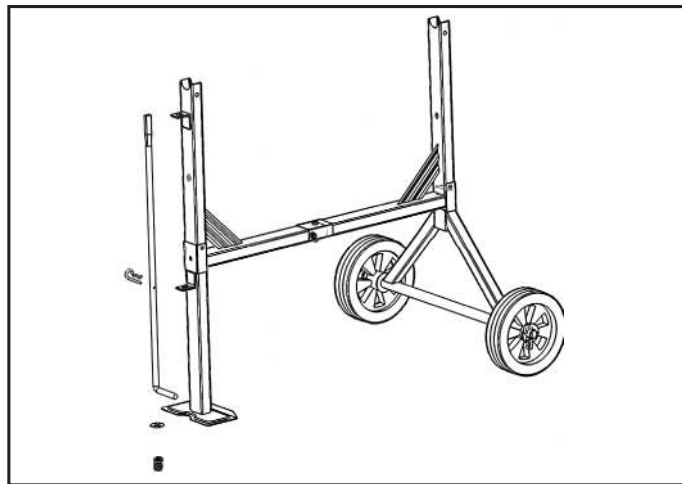
PATRIOT

СБОРКА



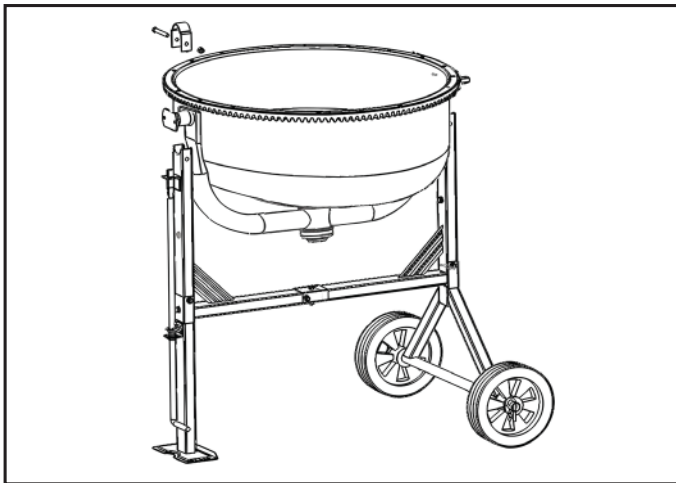
С. Установка колес

Наденьте колеса на оси и зафиксируйте пружинными фиксаторами.



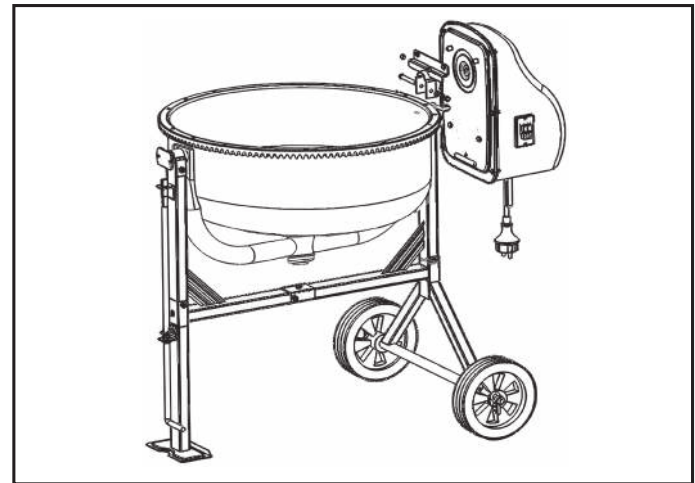
Д. Установка педали

- Вставьте стопорный стержень (педаль фиксации) через нижнюю фиксирующую раму снизу вверх.
- По очереди вставьте пружину и шайбу в стопорный стержень.
- Вставьте пружинные фиксаторы в отверстие стопорного стержня.



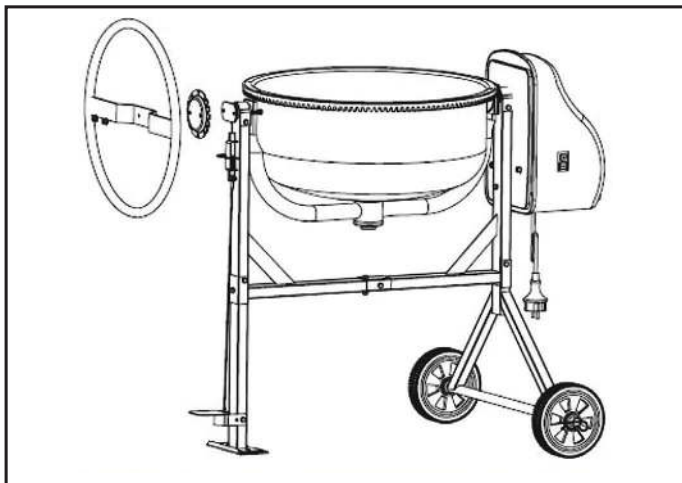
Е. Установка коромысла

- Установите опорное коромысло нижнего барабана на боковые опоры станины.
- Зафиксируйте коромысло U-образными зажимами при помощи болта М8*70 .
- Установите пластиковую защиту шестерни на коромысло как показано на рисунке.



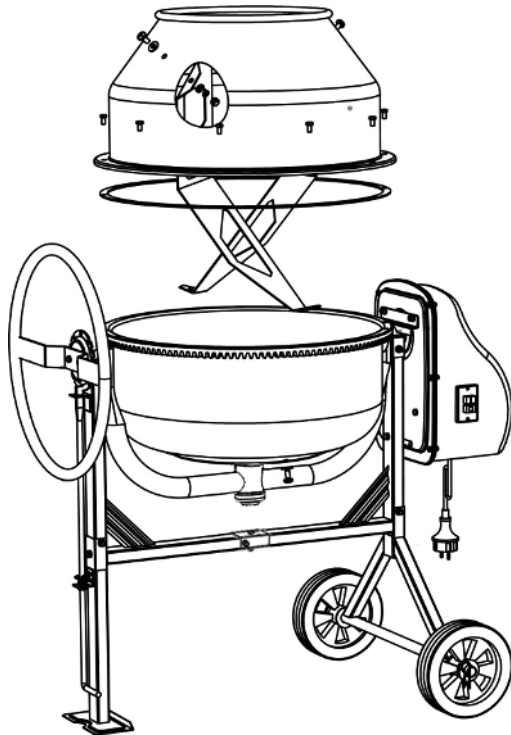
Ф. Установка двигателя

- Установите вал двигателя в защитный кожух, чтобы удостовериться, что нет зазора между кожухом и зажимом.
- Закрепите корпус к раме двумя гайками М8 и одним болтом М8*60.
- Зафиксируйте двигатель другим U-образным зажимом, затем болтом М8х70 с шайбой и гайкой.



Г. Установка опрокидывающего колеса

Установите опрокидывающее колесо с фиксирующей тарелкой на фланце рамы и закрепите двумя болтами М8*25.



Н. Установка верхней чаши и лопасти смесителя

Смонтируйте смесительные лопасти внутри нижнего барабана предварительно слюфтом.

В донной части барабана имеются отверстия для болтов М8*16 с крестовой головкой. Изнутри на них одевается кожаная шайба, затем плоская шайба, стопорная шайба и навинчивается гайка, но не до конца.

Кожаная шайба помещается между лопастью и барабаном .

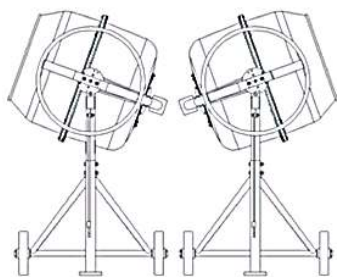
ПРИМЕЧАНИЕ: На верхней и нижней частях барабана нанесены две стрелки, чтобы обозначить их взаимное расположение. Если возникнут трудности при позиционировании смесительных лопаток, то лучше временно установить верхнюю часть барабана поверх нижней и поворачивая ее совместите стрелки

- Прикрепите смесительные лопасти к верхнему барабану с помощью двух винтов М8*16 с крестовой головкой снаружи через отверстие в барабане. Кожаная шайба помещается между лопаткой и барабаном .
- Поместите резиновую прокладку и верхнюю чашу барабана на нижнюю чашу барабана над ободом таким образом, чтобы совместить монтажные отверстия, а также стрелки в обеих частях .
- Вверните шестигранный болт М8*16 в каждое из 12 резьбовых отверстий в узле обод/зубчатый венец. Выполняйте процесс затягивания гаек последовательно.
- Закрепите смесительные лопасти на верхнем барабане, вставив два винта с поперечной головкой снаружи через отверстия в барабане. Затем кожаная шайба должна быть помещена внутрь между барабаном и лопаткой. Закрепите смесительные лопасти изнутри, используя плоскую шайбу, стопорную шайбу и гайку.

6. ЭКСПЛУАТАЦИЯ

6.1 Наклон барабана

Для перемешивания раствора

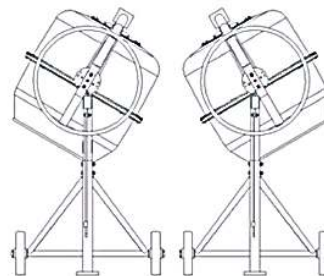


Бетон

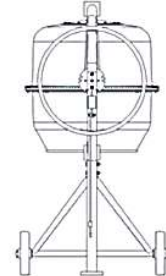


Строительные
растворы

Разгрузка



Хранение



Для поворота бака необходимо разблокировать штурвал, нажав на педаль. При этом личинка педали фиксации наклона бака выйдет из зацепления с пазом диска штурвала, и бак можно будет повернуть на нужный угол в любую сторону. Для фиксации бака необходимо отпустить педаль так, чтобы личинка педали фиксации наклона бака вошла в паз диска штурвала.

6.2 Последовательность загрузки барабана:

- Включить смеситель;
- Добавьте необходимое количество гравия (щебня) в бак;
- Добавьте необходимое количество цемента в бак;
- Добавьте необходимое количество песка в бак;
- Налейте необходимое количество воды в бак.

6.3 Порядок работы:

- Установить бетоносмеситель на отведенном рабочем месте с ровной поверхностью.
- Включить вилку бетоносмесителя в розетку переменного тока 220В с контактом заземления и подать электропитание на бетоносмеситель.
- Нажать на зеленую кнопку включателя 10 (см. рис.1) расположенную на защитном кожухе электродвигателя.
- С помощью штурвала установить вращающийся бак в положение для перемешивания раствора.
- В пропорциональном соотношении загрузить цемент, песок (щебень) и воду, соблюдая последовательность загрузки бака.
- Выдержать необходимое время для перемешивания бетонной смеси, примерно 5–10 минут.
- Произвести выгрузку путем наклона вращающегося бака при помощи штурвала.
- Для завершения работы нажмите на красную кнопку выключателя 10 (см. рис.1) на защитном кожухе двигателя бетоносмесителя.

ВНИМАНИЕ! Для исключения застывания смеси и как следствие поломки изделия, по окончании работы засыпьте в ёмкость включенного изделия небольшое количество гравия (примерно 1 ведро) и залейте водой. Перемешайте в течение 3-5 минут чтобы удалить остатки раствора. Выгрузите гравий. Отключите сетевой шнур и обмойте бетоносмеситель водой.

В таблице, приведенной ниже, даны примерные пропорции компонентов бетонной и строительной смесей. Пропорции рассчитаны на стандартный мешок цемента марки М400 и носят информативный характер.

	Цемент	Песок	Гравий
Бетон М450	1	1,1	2,5
Раствор строительный	1	2,5	

Вода заливается, исходя из соотношения 10-20 л воды на 100 дм³ смеси.

Внимание! Загрузку бетоносмесителя компонентами бетонной смеси производите только при вращающемся баке.

Внимание! При использовании удлинителя в бухте разматывайте бухту полностью.

Внимание! Не прикасайтесь к подвижным частям бетоносмесителя при его работе.

6.4 Периодическое обслуживание

- Чтобы обеспечить максимальный срок службы и эффективную работу бетоносмесителя, периодически (каждые 100 часов работы) проводите профилактический осмотр. При необходимости, произведите протяжку всех болтовых соединений и натяжку ремня привода (руководствуясь инструкцией по сборке бетоносмесителя).
- Соблюдайте норму загрузки бетоносмесителя!
- Не превышайте его рабочий цикл (на каждый час работы нужно давать 40% времени на работу и 60% времени для отдыха и охлаждения). Время непрерывного включения не должно превышать 5-10 минут.
- После 30 минут работы бетоносмесителя под рабочей нагрузкой, проверить затяжку болтов и, при необходимости, протянуть болты крепления баков бетоносмесителя.
- После каждого использования обязательно очищайте барабан от остатков смеси.

Внимание! Категорически запрещается смазывать пару «шестерня-зубчатый венец бака» это приводит к преждевременному износу (так как наличие густой смазки накапливает в себе грязь, пыль и песок).

7. СРОК СЛУЖБЫ, ТРАНСПОРТИРОВКА, ХРАНЕНИЕ И УТИЛИЗАЦИЯ

При условии соблюдения правил настоящей Инструкции срок службы составляет 5 лет.

Бетоносмеситель в упаковке производителя можно транспортировать всеми видами крытого транспорта при температуре воздуха от минус 50 до плюс 50°C и относительной влажности до 100% (при температуре плюс 25°C) в соответствии с правилами перевозки грузов, действующих на данном виде транспорта. При транспортировании должны быть исключены любые возможные удары и перемещения упаковки с бетоносмесителем внутри транспортного средства. Бетоносмеситель должен храниться в упаковке изготовителя в отапливаемом вентилируемом помещении при температуре от плюс 5 до плюс 40°C и относительной влажности до 80% (при температуре плюс 25°C).

По окончании срока службы бетоносмеситель должен быть утилизирован с наименьшим вредом для окружающей среды в соответствии с правилами по утилизации отходов в вашем регионе.

Срок хранения неограничен при условии заводской консервации, срок хранения без переконсервации – 1 год (для проведения переконсервации обратитесь в региональный авторизованный сервисный центр).

8. ВОЗМОЖНЫЕ НЕИСПРАВНОСТИ И МЕТОДЫ ИХ УСТРАНЕНИЯ

Неисправность	Вероятная причина	Действия по устранению
Электродвигатель не включается	Нет напряжения в сети питания	Проверьте наличие напряжения в сети питания
	Неисправен выключатель	Обратитесь в сервисный центр для ремонта
	Неисправен шнур питания	
Появление дыма и запаха горелой изоляции	Неисправность обмоток ротора или статора	Обратитесь в сервисный центр для ремонта
Электродвигатель перегревается	Загрязнена решетка на защитном кожухе электродвигателя	Прочистите решетку на защитном кожухе электродвигателя
	Электродвигатель перегружен	Уменьшите объем смеси
	Неисправен ротор	Обратитесь в сервисный центр для ремонта
Электродвигатель не развивает полную скорость и не работает на полную мощность	Низкое напряжение в сети питания	Проверьте напряжение в сети

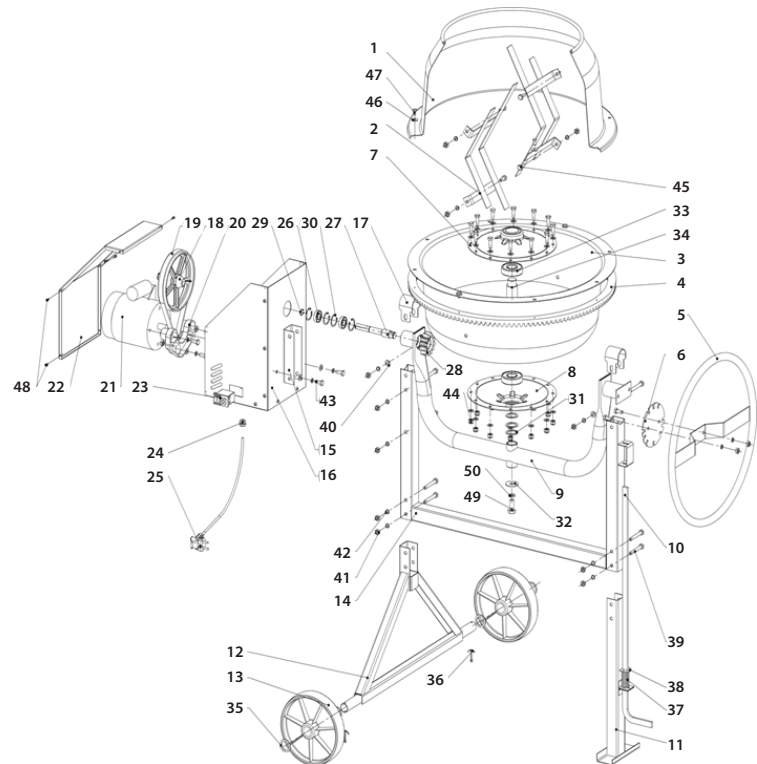
Критерии предельных состояний для бетономесителей:

Критериями предельного состояния бетономесителя считаются поломки (износ, коррозия, деформация, старение, трещины или разрушения) узлов и деталей или их совокупность при невозможности их устранения в условиях авторизированных сервисных центров оригинальными деталями или экономическая нецелесообразность проведения ремонта. Бетономеситель и его детали, вышедшие из строя и не подлежащие ремонту необходимо сдать в специальные приёмные пункты по утилизации. Не выбрасывайте вышедшие из строя узлы и детали в бытовые отходы.

9. ПРИЛОЖЕНИЕ

Взрыв-схема

№	Наименование	Кол-во
1	Верхняя половина бака	1
2	Лопатка	2
3	Нижняя половина бака	1
4	Венец	1
5	Штурвал	1
6	Диск-фиксатор	1
7	Диск-опора верхний	1
8	Диск-опора нижний	1
9	Коромысло	1
10	Педаля фиксации наклона барабана	1
11	Опора	1
12	Опора колесная	1
13	Колесо	2
14	Рама	1
15	Кронштейн крепления моторного блока	1



№	Наименование	Кол-во
16	Плита моторного блока	1
17	Хомут	2
18	Шкив	1
19	Ремень	1
20	Кронштейн двигателя	1
21	Электродвигатель	1
22	Крышка кожуха	1
23	Выключатель	1
24	Фиксатор	1
25	Шнур ПВХ-ВП 2х0.75 0,8 м.	1
26	Подшипник 80102 ГОСТ 7242-81	2
27	Вал шестерни	1
28	Шестерня	1
29	Кольцо стопорное наружное А15.50ХГА ГОСТ 6958-78	3
30	Кольцо стопорное внутреннее А32.50ХГА ГОСТ 13943-86	4
31	Шайба опоры регулировочная и колеса	7
32	Шайба прижимная увеличенная	1

№	Наименование	Кол-во
33	Подшипник 80305 ГОСТ 7242-81	2
34	Вал опоры бака	1
35	Шпонка 5х5х14 ГОСТ 23360-78	1
36	Шплинт	2
37	Пружина	1
38	Шайба тяги	1
39	Болт М8х60 ГОСТ 15589-70	8
40	Шайба плоская С.8.37 ГОСТ 11371-78	31
41	Гайка М8-6Н.04 ГОСТ 15521-70	16
42	Шайба 8Л ГОСТ 6402-70	19
43	Болт М8х25 ГОСТ 15589-70	14
44	Гайка М8 DIN 985	12
45	Болт М8х20 ГОСТ 15589-70	9
46	Шайба 6Л ГОСТ 6402-70	8
47	Болт М6х20 ГОСТ 15589-70	8
48	Винт самонарезной 3,5х9,5 ISO 7049	6
49	Болт М12х30 ГОСТ 15589-70	1
50	Шайба 12Л ГОСТ 6402-70	1

12. РАСШИФРОВКА СЕРИЙНОГО НОМЕРА

2023 / 08 / 12345678 / 00001

2023 – год производства

08 – месяц производства

12345678 – индекс модели

00001 – индекс товара