

# Электрическая газонокосилка



---

**EL4350**

## Руководство по эксплуатации



**EAC**



Поздравляем с покупкой.

Команда службы контроля качества YARD FOX заботится о соответствии технических характеристик продукции предъявляемым требованиям. Уделяя пристальное внимание удовлетворению ваших требований, наши специалисты непрерывно работают над совершенствованием выпускаемой продукции.



### **Прочтите данное руководство**

В целях надлежащего использования нового устройства рекомендуем внимательно изучить данное Руководство по эксплуатации и взять его на заметку.

Сохраните руководство для дальнейшего использования.

Информацию об утилизации изделия также можно найти в данном Руководстве.



### **Инструкции по технике безопасности**

Перед установкой или использованием газонокосилки внимательно изучите меры безопасности, описанные ниже.



### **Используемые символы**

Предупреждение: Означает потенциальный риск, который в случае несоблюдения инструкций может привести к легкой травме или материальному ущербу

## КРАТКОЕ ОПИСАНИЕ

ИСПОЛЬЗОВАНИЕ .....	4
МЕРЫ ПРЕДОСТОРОЖНОСТИ.....	4
Меры предосторожности при использовании электрических газонокосилок.....	4
Дополнительные меры предосторожности.....	5
Снижение вибрации и шума .....	5
Чрезвычайные обстоятельства .....	6
Другие риски .....	6
ЗНАЧЕНИЕ СИМВОЛОВ .....	7
ТЕХНИЧЕСКИЕ ХАРАКТЕРИСТИКИ .....	8
ОПИСАНИЕ ИЗДЕЛИЯ .....	9
РАСПАКОВКА .....	11
СБОРКА.....	11
Нижняя рукоятка.....	11
Верхняя рукоятка .....	11
Сетевой шнур .....	12
Мульчирующая вставка .....	13
Травосборник .....	14
ПОДГОТОВКА .....	15
Подключение к источнику питания .....	15
Регулировка высоты скашивания .....	16
Регулировка рукоятки.....	16
Травосборник .....	17
ЭКСПЛУАТАЦИЯ .....	18
Повторное включение/выключение.....	19
Скашивание травы .....	19
Режим мульчирования .....	21
После использования.....	20
УХОД .....	20
Чистка .....	20
Днище и режущий инструмент (нож).....	21
Травосборник .....	21
Запасные части/заменяемые детали .....	22
Ремонт .....	22
ХРАНЕНИЕ И ТРАНСПОРТИРОВКА .....	22
Хранение .....	22
Транспортирование.....	22
УСТРАНЕНИЕ НЕИСПРАВНОСТЕЙ.....	23
ДЕМОНТАЖ И УТИЛИЗАЦИЯ.....	24

## ИСПОЛЬЗОВАНИЕ ПО НАЗНАЧЕНИЮ

---

Электрическая газонокосилка EL4350 отличается номинальной мощностью 1800 Вт, и оснащена травосборником, мульчирующей вставкой, а также регулируемой верхней рукояткой с мягкой поверхностью.

Изделие предназначено только для скашивания травы в домашних садах и газонах. Изделие нельзя использовать для скашивания слишком высокой, сухой или мокрой травы, например, травы на пастбищах; или для измельчения листьев.

Использовать данное изделие во время дождя или на мокром покрытии запрещено. Данное изделие предназначено только для бытового использования.

## МЕРЫ ПРЕДОСТОРОЖНОСТИ

---

### **Меры предосторожности при использовании электрических газонокосилок**

#### **ВАЖНО**

**ВНИМАТЕЛЬНО ПРОЧИТЕ РУКОВОДСТВО ПЕРЕД ИСПОЛЬЗОВАНИЕМ И СОХРАНИТЕ ЕГО ДЛЯ ОБРАЩЕНИЯ К НЕМУ В БУДУЩЕМ**

#### **Обучение**

- a. Внимательно прочтите приведенные инструкции. Ознакомьтесь с элементами управления и правильным использованием изделия.
- b. Никогда не позволяйте детям или людям, не знакомым с данной инструкцией, пользоваться изделием. Местные правила могут ограничивать возраст оператора.
- c. Никогда не используйте изделие, когда поблизости находятся люди, особенно дети, другие люди или домашние животные.
- d. Следует помнить, что ответственность за любые опасности или несчастные случаи, происходящие с другими людьми или их имуществом, несет оператор или пользователь.

#### **Подготовка**

- a. При работе с изделием всегда надевайте прочную обувь и длинные брюки. Не используйте изделие босиком или в открытых сандалиях. Избегайте ношения одежды свободного покроя или со свисающими шнурками или завязками.
- b. Тщательно осмотрите место, в котором будет использоваться изделие, и уберите все предметы, которые могут быть отброшены этим изделием.
- c. Перед использованием всегда проводите визуальный осмотр, чтобы убедиться в отсутствии износа или повреждений ножа, болта ножа и адаптера ножа. Заменяйте изношенные или поврежденные компоненты в комплектах для сохранения баланса. Замените поврежденные или нечитаемые этикетки.
- d. Перед использованием проверьте шнур питания и удлинитель на наличие признаков повреждения или старения. Если шнур поврежден во время использования, немедленно отсоедините его от сети. НЕ ПРИКАСАЙТЕСЬ К ШНУРУ ДО ОТКЛЮЧЕНИЯ ПИТАНИЯ. Не используйте изделие, если шнур поврежден или изношен.

#### **Эксплуатация**

- a. Используйте изделие только при дневном свете или при хорошем искусственном освещении.
- b. Избегайте использования изделия на мокрой траве.
- c. На склонах всегда будьте уверены в своей опоре.
- d. Работая с косилкой, передвигайтесь не спеша, никогда не бегайте.
- e. Подстригая траву, двигайтесь вдоль уклона, но не вверх и не вниз.
- f. Будьте крайне осторожны, изменяя направление на склонах.

- g. Не используйте косилку на излишне крутых склонах.
- h. Соблюдайте крайнюю осторожность при движении задним ходом или подтягивании изделия к себе.
- i. Остановите нож, если продукт должен быть наклонен для транспортировки, при пересечении поверхностей, отличных от травы, а также при транспортировке продукта в зону скашивания и обратно.
- j. Никогда не используйте изделие с неисправными защитными кожухами или крышками или без защитных устройств, например, защитного отражателя и/или травосборника.
- k. Осторожно включите двигатель в соответствии с инструкциями и держите ноги на достаточном расстоянии от лопастей.
- l. Не наклоняйте изделие при включении электродвигателя, за исключением случаев, когда для запуска необходимо его наклонить. В этом случае не наклоняйте его больше, чем это абсолютно необходимо, и поднимайте только ту часть, которая находится в стороне от оператора.
- m. Не запускайте изделие, стоя перед отверстием выброса травы.
- n. Держите руки и ноги на удалении от движущихся и вращающихся частей двигателя. Держитесь в стороне от отверстия выброса травы.
- o. Не транспортируйте изделие при подключенном питании.
- p. Остановите изделие и выньте вилку из розетки. Убедитесь, что все движущиеся части полностью остановились.
- q. Остановите изделие. Убедитесь, что все движущиеся части полностью остановились
  - всякий раз, когда вы оставляете изделие без присмотра,
  - перед устранением засоров или прочисткой желоба,
  - перед проверкой, очисткой или обработкой изделия,
  - после удара о посторонний предмет. Перед повторным запуском и эксплуатацией изделия осмотрите его на наличие повреждений и произведите ремонт;
- r. Если изделие начинает ненормально вибрировать - проверьте его немедленно.
  - проверьте наличие повреждений,
  - замените или отремонтируйте все поврежденные детали,
  - проверьте и затяните все незакрепленные детали,

### **Техническое обслуживание и хранение**

- a. Для поддержания безопасного рабочего состояния изделие следите за тем, чтобы все гайки, болты и винты были крепко затянуты.
- b. Регулярно проверяйте травосборник на предмет износа или повреждения.
- c. Будьте осторожны при регулировке изделия, избегайте попадания пальцев между движущимся ножом и неподвижными частями изделия.
- d. Всегда давайте изделию остыть перед помещением на хранение.
- e. При обслуживании ножа имейте в виду, что даже при выключенном источнике питания нож все равно может вращаться.
- f. Замените изношенные или поврежденные детали в целях безопасности. Используйте только оригинальные запасные части и аксессуары.

### **Дополнительные меры предосторожности**

- a. Питание изделия должно осуществляться через устройство защитного отключения (УЗО) с током срабатывания не более 30 мА.

### **Снижение вибрации и шума**

**Для снижения воздействия шума и вибрации ограничивайте время работы, используйте маловибрационный и малозумный режимы работы, а также используйте средства индивидуальной защиты.**

Примите во внимание следующие моменты, чтобы свести к минимуму риски воздействия вибрации и шума:

- a. Используйте изделие только в соответствии с его техническим назначением и данной инструкцией.
- b. Убедитесь в том, что изделие находится в рабочем состоянии.
- c. Используйте правильные насадки для изделия и убедитесь в том, что они в хорошем состоянии.
- d. Крепко держитесь за рукоятку.
- e. Ухаживайте за этим изделием в соответствии с данными инструкциями и периодически смазывайте его металлические части (при необходимости).
- f. Спланируйте свой рабочий график, чтобы распределить использование любого инструмента с высокой вибрацией на более длительный период времени.

## **Чрезвычайные обстоятельства**

**Ознакомьтесь с особенностями использования данного изделия, изучив данное руководство по эксплуатации. Запомните указания по безопасности и соблюдайте их неукоснительно. Это поможет избежать рисков и опасностей.**

- a. При использовании данного изделия всегда будьте бдительны, что позволит распознать и своевременно отреагировать на риски. Быстрое вмешательство может предотвратить серьезные травмы и материальный ущерб.
- b. Выключите и отсоедините от источника питания, если обнаружены неисправности. Отправьте изделие на проверку квалифицированному специалисту и, при необходимости, произведите его ремонт перед следующим запуском.

## **Другие риски**

**Даже если вы используете это изделие в соответствии со всеми требованиями безопасности, потенциальные риски травм и повреждений остаются. Следующие опасности могут возникнуть в связи с особенностями конструкции данного изделия:**

- a. Вред здоровью от вибрации, возникающий после длительной эксплуатации изделия, или из-за ненадлежащего обслуживания или эксплуатации.
- b. Травмы и повреждение имущества из-за сломанных насадок или внезапного столкновения со скрытыми предметами во время работы.
- c. Опасность получения травм и материального ущерба в результате выброса посторонних предметов.



**ВНИМАНИЕ!** Во время работы изделие генерирует электромагнитное поле! При определенных условиях это поле может влиять на медицинские импланты! Чтобы снизить риск получения тяжелых или смертельных травм, лицам с медицинскими имплантами перед эксплуатацией этого изделия рекомендуется проконсультироваться с врачом и производителем медицинских имплантов!

## ЗНАЧЕНИЕ СИМВОЛОВ

На самом изделии, на его паспортной табличке и в данных инструкциях, среди прочего, встречаются следующие символы и сокращения. Ознакомьтесь с ними, чтобы сократить риск телесных повреждений и материального вреда.

	Зabloкировать/затянуть или зафиксировать
	Разблокировать/ослабить.
	Примечание/Замечание.
	Внимание/Предупреждение.
	Обратитесь к руководству пользователя.
	Используйте средства защиты органов слуха.
	Используйте средства защиты глаз.
	Используйте защитные перчатки.
	Используйте защитную нескользящую обувь.
	Используйте плотно прилегающую защитную одежду.
<b>IPX4</b>	Полная защита от контакта, защита от проникновения пыли; защита от брызг воды со всех сторон
	Перед сборкой, очисткой, регулировкой, техническим обслуживанием, хранением и транспортировкой выключите изделие и отсоедините его от источника питания.
	Не подвергайте изделие воздействию дождя или влаги. Подстригая траву, двигайтесь вдоль уклона, но не вверх и не вниз.
	Осмотрите территорию, на которой будет использоваться изделие, и уберите все предметы, которые могут быть им отброшены. При обнаружении скрытых предметов выключите электродвигатель и уберите их из рабочей зоны.
	Остерегайтесь острых ножей. Ножи продолжают вращаться после выключения электродвигателя. Перед техническим обслуживанием или в случае повреждения шнура выньте вилку из розетки.
	Держите руки и ноги подальше от острых вращающихся частей – риск получения травм! Перед чисткой, ремонтом или проверкой выключите двигатель и убедитесь, что все движущиеся детали остановились.
	Держите гибкий сетевой шнур подальше от режущего инструмента.
	При работе с режущим инструментом будьте предельно внимательны!
	Режущий инструмент продолжает вращаться даже после выключения изделия. Прежде чем прикоснуться к изделию подождите, пока все детали изделия полностью остановятся.
<b>STOP</b>	
	Предметы, выброшенные изделием, могут попасть в пользователя или других случайных прохожих. Всегда следите за тем, чтобы другие люди и домашние животные оставались на безопасном расстоянии от изделия во время его работы. Дети обычно не должны приближаться к месту нахождения изделия.
	Если во время работы индикатор наполнения травосборника открыт, это указывает на то, что в травосборнике остался достаточный объем для сбора травы.



Если во время работы индикатор закрыт, это указывает на то, что травосборник заполнен и должен быть опустошен.



Гарантированный уровень звуковой мощности в дБ.



Данное изделие имеет класс защиты II. Это означает, что оно оснащается усиленной или двойной изоляцией.



Изделие соответствует действующим европейским директивам, и прошло оценку соответствия этим директивам надлежащим способом.



Соответствие требованиям Российских стандартов

## ТЕХНИЧЕСКИЕ ХАРАКТЕРИСТИКИ

### Общие сведения

Номинальное напряжение	230-240	В~
Номинальная частота	50	Гц
Номинальная потребляемая мощность	1800	Вт
Номинальная частота вращения без нагрузки $n_0$	3500	мин <sup>-1</sup>
Ширина кошения	430	мм
Высота кошения (Регулируемые положения: 7)	20 / 29 / 38 / 47 / 56 / 65 / 75	мм
Объем травосборника	50	л
Класс защиты	IPX4	
Масса	17.5	кг

### Звуковые значения

Уровень звукового давления $L_{pA}$	86.6	дБ(A)
Погрешность $K_{pA}$	3	дБ(A)
Уровень звуковой мощности $L_{WA}$	95.55	дБ(A)
Погрешность $K_{WA}$	0.79	дБ(A)
Гарантированный уровень звуковой мощности $L_{WA,g}$ (согласно Директиве 2000/14/ЕС с поправками 2005/88/ЕС)	96	дБ(A)

### Общее значение вибрации $a_h$

Вибрация рук $a_h$	< 2.12	м/с <sup>2</sup>
Погрешность К	1,5	м/с <sup>2</sup>

Значения звука были определены в соответствии с кодом испытания на шум, приведенным в EN EN 60335-1 и 60335-2-77, с использованием основных стандартов EN ISO 3744 и EN ISO 11094.

Уровень интенсивности звука для оператора может превышать 80 дБ(A), поэтому необходимы меры по защите ушей.

Заявленное значение вибрации было измерено в соответствии со стандартным методом испытаний (согласно EN 60335-1 и EN 60335-2-77) и может быть использовано для сравнения



одного продукта с другим. Заявленное значение вибрации также можно использовать для предварительной оценки воздействия.

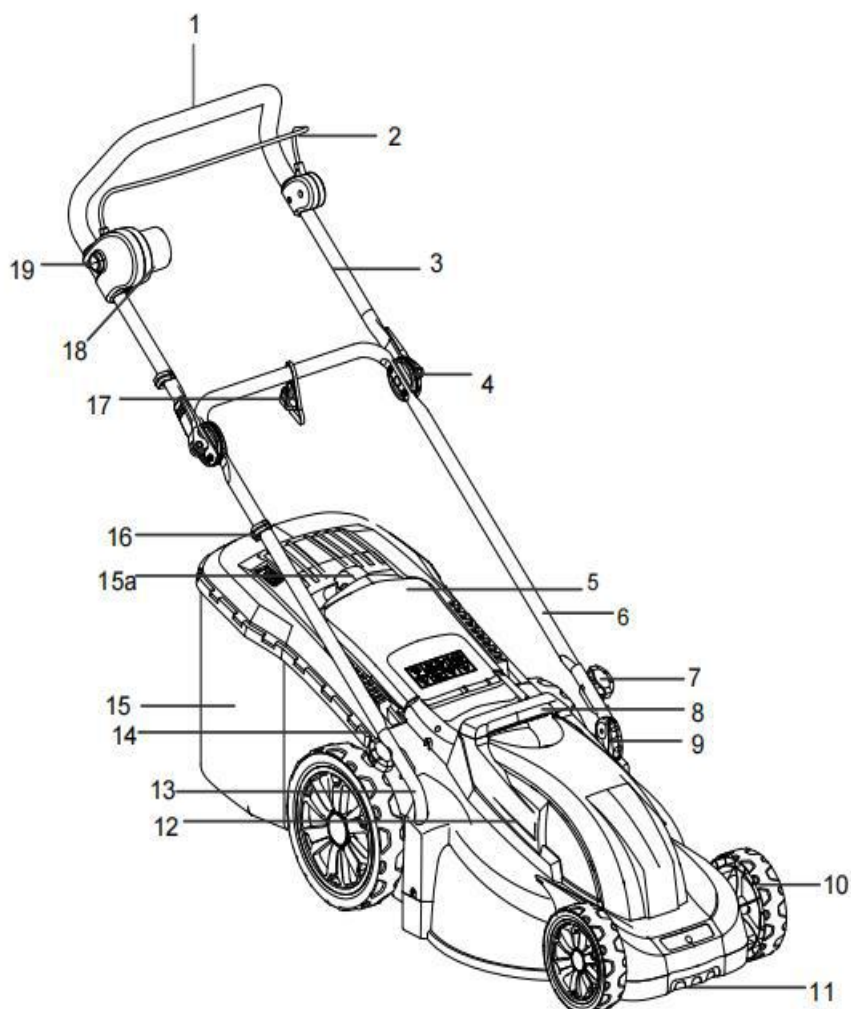


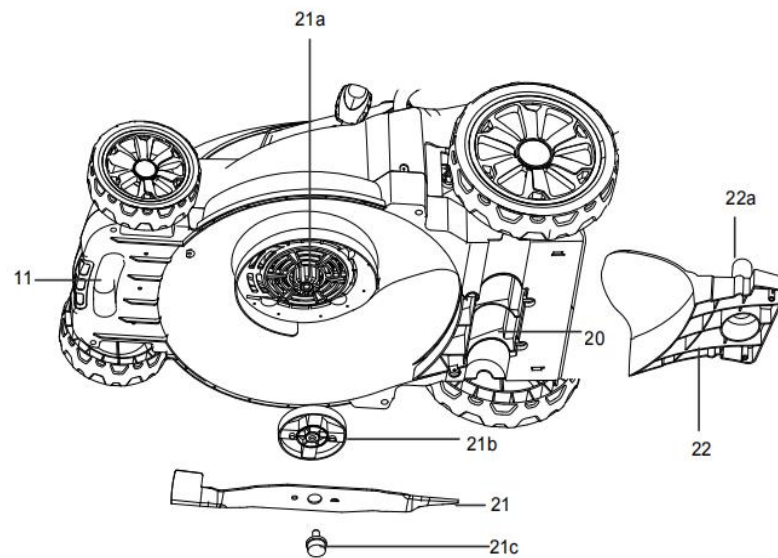
**ВНИМАНИЕ!** В зависимости от фактического использования изделия значения вибрации могут отличаться от заявленных значений. Примите надлежащие меры для защиты себя от воздействия вибрации. Учитывайте весь рабочий процесс, включая время, когда изделие работает без нагрузки или выключено.

Надлежащие меры включают, среди прочего, регулярное техническое обслуживание и уход за изделием и приспособлениями, поддержание рук в тепле, периодические перерывы и правильное планирование рабочих процессов!

## ОПИСАНИЕ ИЗДЕЛИЯ

---





- |     |                                  |     |                                     |
|-----|----------------------------------|-----|-------------------------------------|
| 1.  | Рукоятка                         | 15. | Травосборник                        |
| 2.  | Рычаг блокировки двигателя       | a.  | Рукоятка                            |
| 3.  | Верхняя рукоятка                 | 16. | Зажим для шнура (x 2)               |
| 4.  | Фиксаторы (верхние)              | 17. | Устройство крепления сетевого шнура |
| 5.  | Крышка канала выброса            | 18. | Вилка                               |
| 6.  | Нижняя рукоятка                  | 19. | Кнопка включения                    |
| 7.  | Фиксаторы (нижние)               | 20. | Канал выброса травы                 |
| 8.  | Транспортировочная ручка         | 21. | Режущий инструмент (нож)            |
| 9.  | Рычаг регулировки высоты кошения | a.  | Шпиндель                            |
| 10. | Колесо                           | b.  | Адаптер                             |
| 11. | Ручка для переноски              | c.  | Болт                                |
| 12. | Вентиляционные отверстия         | 22. | Мульчирующая вставка                |
| 13. | Упор (x 2)                       | a.  | Рукоятка                            |
| 14. | Крючок (x 2)                     |     |                                     |

## РАСПАКОВКА

---

- a. Распакуйте все детали и положите их на ровную поверхность.
- b. Уберите все упаковочные материалы, если таковые имеются.
- c. Убедитесь в комплектности и отсутствии повреждений доставленного изделия. При обнаружении отсутствия или повреждения каких-либо деталей, не используйте изделие, а обратитесь к своему дилеру. Использование некомплектного или поврежденного изделия представляет опасность для людей и имущества.
- d. Убедитесь в том, что у вас есть все принадлежности и инструменты, необходимые для сборки и эксплуатации изделия. Также убедитесь в наличии подходящих средств индивидуальной защиты.

## СБОРКА

---



**ВНИМАНИЕ!** Изделие перед включением должно быть полностью собрано! Не используйте изделие, если оно собрано частично или с использованием поврежденных частей!



Строго следуйте инструкциям по сборке изделия, а в качестве визуального руководства для упрощения процесса сборки используйте изображения!



Не подключайте изделие к источнику питания, пока оно не будет полностью собрано! Во время сборки всегда надевайте защитные перчатки!



**ПРИМЕЧАНИЕ.** Будьте осторожны с мелкими деталями, которые снимаются во время сборки или регулировки. Храните их бережно во избежание потери.



**ПРИМЕЧАНИЕ.** Выровняйте рычаги (направленные вверх или вниз) вдоль рукоятки.

Затягивайте рычаги таким образом, чтобы их можно было отпустить легким нажатием.

Если рычаги отпустить не удастся, слегка ослабьте их.

Если рычаги нажимаются без сопротивления, затяните рычаги.

### Нижняя рукоятка

- a. Совместите крепежные отверстия нижней рукоятки (6) с отверстиями на упорах (13).
- b. Зафиксируйте соединение крепежными комплектами (7).

### Верхняя рукоятка

- a. Совместите внешний диск с внутренним диском и соедините верхнюю рукоятку (3) с нижней рукояткой (6).
- b. Убедитесь в том, что зубья дисков сцеплены (Рис. 2)

с. Зафиксируйте соединение крепежными комплектами (4) (Рис. 3).

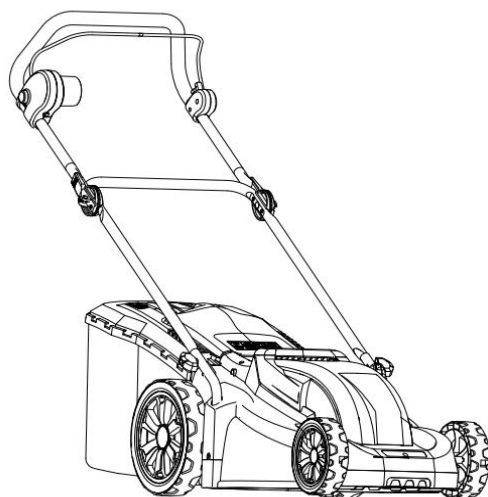


Рис. 2

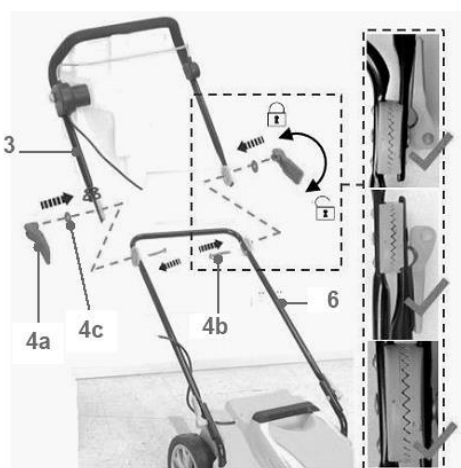


Рис. 3

### **Сетевой шнур**

- a. Закрепите сетевой шнур с помощью зажимов для шнура (16) на рукоятках (3, 6) (Рис. 4).
- b. Убедитесь в том, что сетевой шнур проходит над рукоятками.

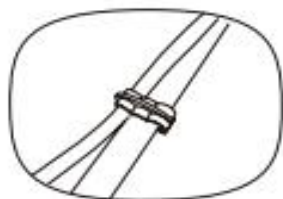


Рис. 4

## **Мульчирующая вставка**

- a. Откройте крышку канала выброса (5), и удерживайте её в этом положении.
- b. Вставьте мульчирующую вставку (22) в канал выброса травы (20) до щелчка (Рис. 5).
- c. После этого осторожно опустите крышку (5).

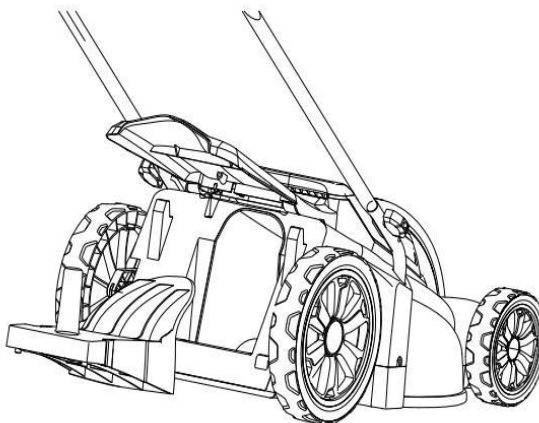


Рис. 5

- d. Чтобы снять мульчирующую вставку (22), откройте крышку канала выброса (5) и удерживайте её в этом положении (Рис. 6).
- e. Чтобы извлечь мульчирующую вставку (22) из канала выброса травы (20), потяните мульчирующую вставку на себя за ручку (22а).
- f. После этого осторожно опустите крышку канала выброса (5).

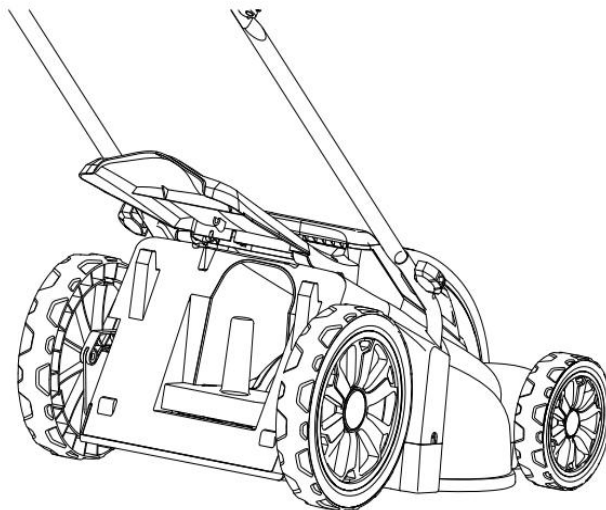


Рис. 6

## Травосборник

При использовании режима сбора травы всегда подсоединяйте травосборник (15). Снимите мульчирующую вставку (22).

Всегда переносите травосборник (15), держась за рукоятку (15a).

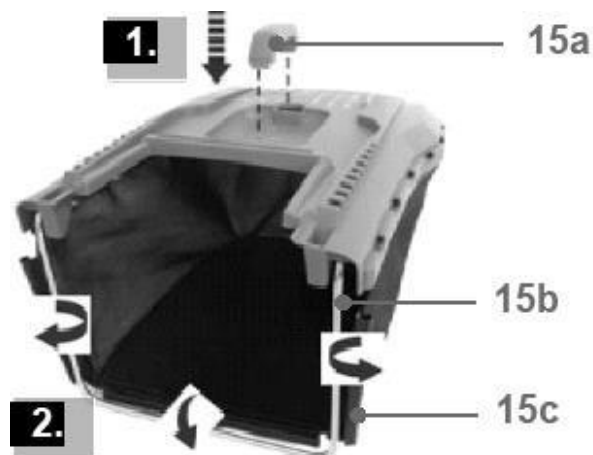


Рис. 7

- a. Вставьте защелку рукоятки (15a) в отверстия в верхней части травосборника (15).
- b. Прижмите ее для блокировки (Рис. 7, шаг 1).
- c. Сдвиньте зажимные втулки (15c) на раму (15b) (Рис. 7, шаг 2).
- d. Убедитесь в том, что рукоятка и зажимные втулки закреплены надлежащим образом.
- e. Откройте крышку канала выброса (5), и удерживайте её в этом положении.
- f. Совместите упоры на раме с крючками (14), чтобы повесить травосборник (рис. 9).
- g. После этого осторожно опустите крышку канала выброса (5).

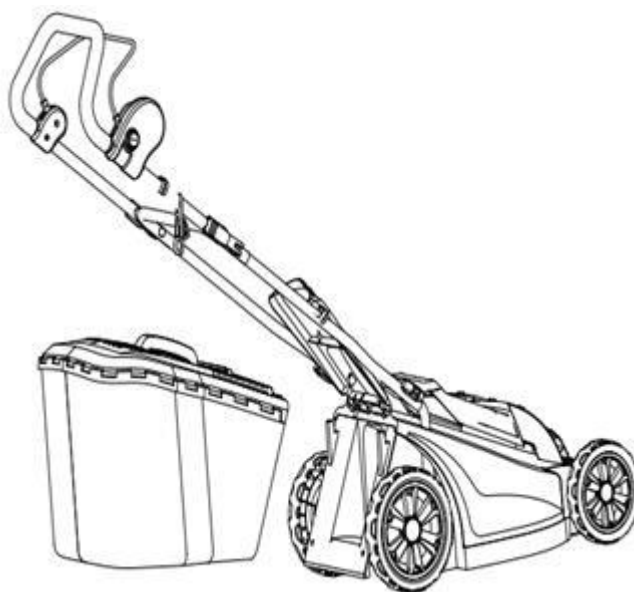


Рис. 9

## ПОДГОТОВКА

### Подключение к источнику питания

Из соображений безопасности для работы требуется подходящий удлинитель. При покупке удлинителя соблюдайте технические требования к данному изделию.



**ВНИМАНИЕ!** В целях безопасности вилка этого изделия должна всегда быть подключена к удлинителю! Удлинитель должен быть пригоден для использования на открытом воздухе, и комплектоваться розетками, защищенными от брызг воды! Убедитесь в том, что удлинитель имеет подходящий размер и тип для вашего изделия (сечение 1,5 мм<sup>2</sup>)!

Всегда используйте источник питания с устройством защитного отключения (УЗО)!

- a. Сложите удлинитель вдвое примерно в 30 см от конца и проденьте образовавшуюся петлю сквозь отверстие устройства крепления сетевого шнура. Протяните его для фиксации на крючке устройства. Осторожно проверьте надежность его фиксации .



**ВНИМАНИЕ!** Никогда не соединяйте вилку изделия с розеткой удлинителя, не используя устройство крепления шнура (17).

- b. Подсоедините вилку (19) в розетку подходящего удлинителя (Рис. 10, шаг 2).



Рис. 10

- c. Убедитесь в том, что рычаг блокировки двигателя (2) не нажат.



- d. Вставьте вилку удлинителя в розетку.



#### **ВНИМАНИЕ!**

Удлинитель должен быть пригоден для использования на открытом воздухе, и комплектоваться розетками, защищенными от брызг воды!

Убедитесь в том, что удлинитель имеет подходящий размер и тип для вашего изделия:

- 1,5 мм<sup>2</sup> не более 60 м
- 2,5 мм<sup>2</sup> не более 100 м

### **Регулировка высоты скашивания**



#### **ВНИМАНИЕ!**

Перед выполнением любых настроек всегда выключайте изделие и отсоединяйте его от источника питания!

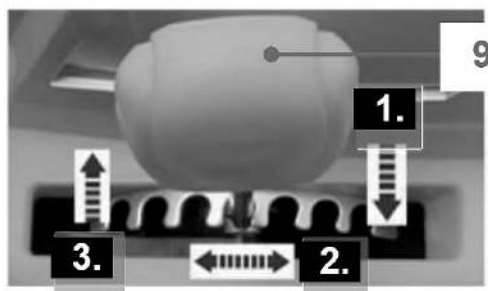


**ВНИМАНИЕ!** Убедитесь в том, что рычаг защелкнулся!

Перед регулировкой высоты кошения выключите изделие и дождитесь полной остановки ножа!

Отрегулируйте высоту стрижки в соответствии с потребностями вашего газона. Высота стрижки зависит от вида газона и его фактической высоты. При скашивании высокой травы начинайте с максимальной высоты среза и делайте второй срез с меньшей высотой среза.

- a. Отодвиньте рычаг регулировки высоты (9) в сторону от изделия и переместите его на желаемую высоту кошения.
- b. Отпустите рычаг регулировки высоты (9) и убедитесь в том, что он надежно зафиксировался.



### **Регулировка рукоятки**

#### **Рабочее положение**

Отрегулируйте рукоятку на нужную высоту в соответствии с вашими потребностями.

- a. Ослабьте фиксирующие рычаги (4) и переместите верхнюю рукоятку (3) в нужное положение. Убедитесь в том, что зубья дисков фиксаторов сцеплены.

Затяните рычаги (4), вращая их по часовой стрелке (Рис. 12).



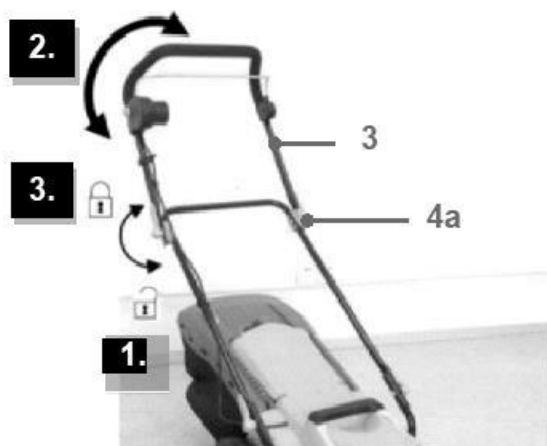


Рис. 12



### **ВНИМАНИЕ!**

Для обеспечения безопасной работы регулировка высоты рукоятки обеспечивается зубчатыми дисками! Не пытайтесь отрегулировать изделие на высоту вне допустимого диапазона!

### **Состояние при хранении**

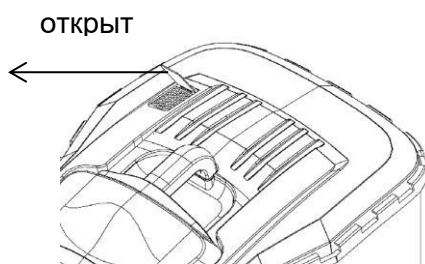
В целях хранения рукоятку можно складывать.

- a. Выньте вилку из розетки удлинителя.
- b. Чтобы сложить рукоятку в сборе перед хранением, ослабьте крепежные комплекты (4, 7).
- c. Убедитесь в том, что сетевой шнур не пережат.
- d. После этого затяните крепежные комплекты (4, 7) (рис. 13).
- e. После очистки и сушки положите травосборник (15) на изделие.

### **Травосборник**

Во время использования своевременно опорожняйте травосборник (15). После включения изделия проверьте положение индикатора наполнения травосборника. Не ждите, пока он полностью заполнится.

- a. Приподнимите крышку канала выброса (5) и удерживайте её в этом положении.
- b. Снимите травосборник (15) с крючков.



- c. Очистите канал выброса травы. Используйте подходящий инструмент.



**ВНИМАНИЕ!** Никогда не извлекайте скошенную траву из канала выброса травы руками или ногами!

- d. Снимите травосборник (15).  
e. Высыпьте скошенную траву в компостную кучу.  
f. Наденьте травосборник на место.



**ВНИМАНИЕ!**

Не пытайтесь использовать изделие без прикрепленного травосборника (15); при сборе травы существует опасность разлетающихся предметов! Перед снятием травосборника (15) выключите электродвигатель и дождитесь полной остановки ножа!

Теперь ваше изделие готово к использованию.

## ЭКСПЛУАТАЦИЯ

---

- a. Перед каждым использованием проверяйте состояние изделия, сетевого шнура и вилки, а также аксессуаров на наличие повреждений. Не используйте изделие, если оно повреждено или имеет следы износа.
- b. Дважды проверьте правильность крепления аксессуаров и насадок.
- c. Всегда удерживайте изделие за рукоятку. В целях безопасности рукоятка должна всегда оставаться сухой.
- d. Следите за тем, чтобы вентиляционные отверстия всегда были свободны. При необходимости очистите их мягкой щеткой. Заблокированные вентиляционные отверстия могут привести к перегреву и повреждению изделия.
- e. Если во время работы вам мешают другие люди, входящие в рабочую зону, немедленно выключите изделие. Никогда не оставляйте изделие без присмотра до полной остановки ножа.
- f. Не переутомляйтесь. Делайте регулярные перерывы, чтобы сконцентрироваться на работе и полностью контролировать движения изделия.



**ВНИМАНИЕ!**

В некоторых странах существуют правила, определяющие время суток и дни недели, в которые разрешено использовать изделие, а также соответствующие ограничения! Чтобы сохранить мирное соседство и избежать административных наказаний всегда запрашивайте подробную информацию в своем районе и соблюдайте действующие правила!



**ВНИМАНИЕ!**

Убедитесь в том, что удлинитель не касается режущего инструмента во время работы! Опасность поражения электрическим током!

## Повторное включение/выключение



### **ВНИМАНИЕ!**

После выключения изделия нож будет продолжать вращаться в течение короткого периода времени.

- a. Убедитесь в том, что рычаг блокировки двигателя (2) отпущен.
- b. Нажмите кнопку включения (19) и удерживайте ее в этом положении (Рис. 15, шаг 1).
- c. Чтобы включить изделие, прижмите рычаг блокировки двигателя (2) к рукоятке (1), (Рис. 15, шаг 2). Удерживайте рычаг (2) прижатым к рукоятке во время работы.
- d. После запуска изделия отпустите кнопку включения (19).
- e. Чтобы остановить электродвигатель и выключить изделие, отпустите рычаг блокировки двигателя (2).

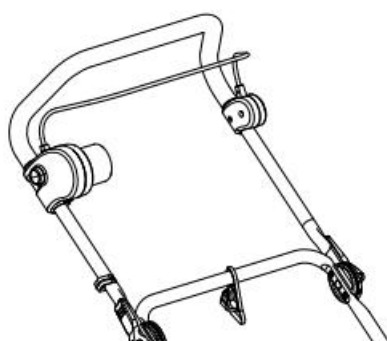


Рис. 15

## Скашивание травы

- a. При использовании режима сбора травы всегда подсоединяйте травосборник (15). Снимите мульчирующую вставку (22).
- b. Убедитесь в том, что в траве нет камней, палок, проволоки или других предметов, которые могут повредить изделие или его электродвигатель.
- c. Не косите мокрую траву, потому что она имеет тенденцию прилипать к днищу изделия, препятствуя надлежащему выбросу скошенной травы, а также может привести к тому, что вы поскользнетесь и упадете.
- d. Медленно продвигайте изделие вперед. Будьте особенно внимательны при смене направления движения.
- e. Косите в слегка перекрывающихся рядах (Рис.16).

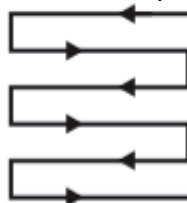


Рис. 16

- f. Регулярно опорожняйте травосборник (15).

## Режим мульчирования

- a. Вставьте мульчирующую вставку (22) в желоб для выброса травы (20); проверьте, чтобы травосборник (15) не был установлен на изделие.
- b. Избегайте кошения, если трава мокрая от дождя или росы.
- c. Для наилучшего мульчирования установите высоту кошения примерно на одну треть длины травы, но не более 35 мм за один раз.
- d. Время от времени выключайте изделие и ждите полной остановки ножа. Затем переверните изделие на бок. Уберите всю траву в области ножа, используя подходящий предмет, например, деревянную палку. Берегитесь острых кромок ножа. Очистку изделия необходимо проводить каждый раз после кошения травы.
- e. Раз в неделю меняйте схему кошения. Это поможет избежать неравномерности кошения.

## После использования

- a. Выключите изделие, отсоедините его от источника питания и дайте ему остыть.
- b. Проверка, очистка и хранение изделия выполняются согласно следующему описанию.

## УХОД

---



### **ВНИМАНИЕ!**

Перед выполнением любых работ по осмотру, техническому обслуживанию и очистке всегда выключайте изделие, отсоединяйте его от источника питания и давайте ему остыть!

- a. Содержите изделие в чистоте. Удаляйте с него мусор после каждого использования и перед хранением.
- b. Регулярная и тщательная очистка поможет обеспечить безопасное использование и продлить срок службы изделия.
- c. Перед каждым использованием проверяйте изделие на наличие изношенных и поврежденных деталей. Не работайте, если вы обнаружите сломанные и изношенные детали.



### **ВНИМАНИЕ!**

Выполняйте ремонт и техническое обслуживание только в соответствии с этими инструкциями! Все дальнейшие работы должны выполняться квалифицированным специалистом!

## Чистка

- a. Протрите изделие сухой тканью. Используйте кисть для труднодоступных мест.
- b. В частности, очищайте вентиляционные отверстия (12) после каждого использования тряпкой и щеткой.
- c. Удалите стойкую грязь воздухом под высоким давлением (не более 3 бар).



**ПРИМЕЧАНИЕ:** Не используйте химические, щелочные, абразивные или другие агрессивные моющие или дезинфицирующие средства для очистки этого продукта, так как они могут привести к повреждению поверхностей.

- d. До и после работы проверяйте изделие и его аксессуары (или насадки) на предмет износа и повреждений. Проверяйте изделие на наличие изношенных или поврежденных деталей. Прежде чем снова использовать изделие при

необходимости замените изношенные детали или обратитесь в авторизованный сервисный центр для ремонта. Соблюдайте технические требования.

## **Днище и режущий инструмент (нож)**



### **ВНИМАНИЕ!**

При работе с режущим инструментом и вблизи него надевайте защитные перчатки! Для удаления мусора используйте подходящие инструменты, например, деревянную палку! Никогда не делайте этого голыми руками!

Замена режущего инструмента должна производиться опытным пользователем! Не рекомендуется дорабатывать или затачивать ножи самостоятельно, этим должна заниматься ремонтная служба или специалист с аналогичной квалификацией!

- a. Поддерживайте днище и нож (21) в чистоте и удаляйте весь мусор. Удалите остатки травы из канала выброса травы (20).
- b. Перед работой периодически проверяйте надежность затяжки всех гаек и болтов.
- c. Поддерживайте нож (21) острым, чтобы обеспечить хорошую производительность кошения. Замените изношенный или поврежденный режущий инструмент на новый инструмент того же типа или поручите его заточку квалифицированному специалисту.
- d. Ослабьте болт (21с) подходящим гаечным ключом, и снимите его вместе с ножом (21) (см. Рис. 17).
- e. Ровно установите новый нож (21) на адаптер (21b) шпинделя.
- f. Для обеспечения безопасной эксплуатации вашего изделия затяните болт (21с) с усилием 18–22 Нм.
- g. Наносите легкое машинное масло вдоль кромки режущего устройства (22) после каждого использования.

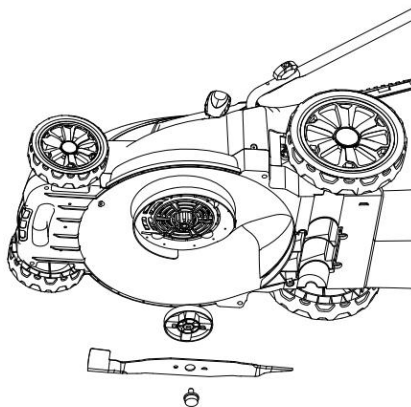


Рис. 17

## **Травосборник**

После работы очистите травосборник (15) водой с мылом, и дайте ему высохнуть.

## **Запасные части/заменяемые детали**

Потребитель может самостоятельно заменять следующие части данного изделия. Для получения дополнительной информации о доступных запасных частях обратитесь к авторизованному дилеру или к нашей службе клиентской поддержки.

<b>Описание</b>	<b>Модель или Спецификация</b>
Нож (22)	1413205
Травосборник (15)	50 л
Мульчирующая вставка (23)	1413009

## **Ремонт**

Данное изделие не имеет деталей, которые могут быть отремонтированы потребителем самостоятельно. Обратитесь в авторизованный сервисный центр или к специалисту аналогичной квалификации, чтобы проверить и отремонтировать его.

## **ХРАНЕНИЕ И ТРАНСПОРТИРОВКА**

---

### **Хранение**

- a. Выключите изделие и отсоедините его от источника питания.
- b. Очистите изделие описанным выше способом.
- c. Сложите рукоятку (см. «8.3 Регулировка рукоятки»).
- d. Храните изделие и аксессуары к нему в темном, сухом, хорошо проветриваемом месте, не подверженном низким температурам.
- e. Всегда храните изделие в недоступном для детей месте. Идеальная температура хранения - от 10°C до 30°C.
- f. Для хранения мы рекомендуем использовать оригинальную упаковку или накрыть изделие подходящей тканью или чехлом для защиты от пыли.

### **Транспортирование**

- a. Выключите изделие и отсоедините его от источника питания.
- b. Отрегулируйте высоту кошения до самого высокого положения, как описано выше.
- c. Прикрепите защитные ограждения для транспортировки, если это применимо.
- d. Всегда транспортируйте изделие, держась за рукоятку (1). При подъеме изделия, удерживайте его за транспортировочную (8) и переднюю рукоятки (11).
- e. Защищайте изделие от любых сильных ударов или сильных вибраций, которые могут возникнуть при транспортировке в транспортных средствах.
- f. Закрепите изделие, чтобы оно не соскользнуло или не упало.

## УСТРАНЕНИЕ НЕИСПРАВНОСТЕЙ

Неисправность	Возможная причина	Способы устранения
1. Косилка не запускается	1.1. Нет подключения к источнику питания 1.2. Неисправен сетевой шнур или вилка 1.3. У изделия присутствует другой электрический дефект 1.4. Кнопка включения не нажата	1.1. Подключение к источнику питания 1.2. Проверка квалифицированным электриком 1.3. Проверка квалифицированным электриком 1.4. Сначала нажмите на кнопку включения, затем на рычаг блокировки двигателя
2. Изделие не достигает полной мощности	2.1. неподходящий удлинитель 2.2. Слишком низкое напряжение у источника питания 2.3. Вентиляционные отверстия заблокированы	2.1. Используйте подходящий удлинитель 2.2. Подключение к другому источнику питания 2.3. Очистите вентиляционные отверстия
3. Неудовлетворительный результат кошения	3.1. Нож затуплен / поврежден 3.2. Растения в зоне кошения превышают режущие характеристики инструмента 3.3. Неправильная высота кошения	3.1. Установите новый нож 3.2. Косите только те растения, для которых рассчитано изделие 3.3. Отрегулируйте высоту кошения
4. Чрезмерная вибрация или шум	4.1. Нож затуплен/поврежден 4.2. Болты/гайки ослаблены	4.1. Установите новый нож 4.2. Затяните болты/гайки

## ДЕМОНТАЖ И УТИЛИЗАЦИЯ

---



Этот символ, нанесенный на изделие или его упаковку, указывает на то, что его нельзя перерабатывать вместе с бытовыми отходами. Для переработки и утилизации его необходимо сдавать в пункт сбора электрических и электронных отходов. Осуществляя надлежащую утилизацию этого изделия, вы также помогаете предотвратить потенциально негативные последствия для окружающей среды и здоровья человека. Переработка материалов помогает сохранить наши природные ресурсы. Для получения дополнительной информации об утилизации этого изделия обратитесь в муниципалитет, местный центр утилизации отходов или в магазин, где он был приобретен.

Вес нетто: 17,5 кг  
Сделано в Китае