

***PATRIOT***

---

# ИНСТРУКЦИЯ ПО ЭКСПЛУАТАЦИИ

---

ПНЕВМАТИЧЕСКИЕ КРАСКОРАСПЫЛИТЕЛИ

I LV 162A | LV 162B | HVLP 1.4A | HVLP 1.8B | LVLP 1.2A |

ВВЕДЕНИЕ	4
<b>1. ОБЩИЕ СВЕДЕНИЯ ОБ ИЗДЕЛИИ И ЕГО НАЗНАЧЕНИЕ</b>	5
<b>2. МЕРЫ ПРЕДОСТОРОЖНОСТИ</b>	5
<b>3. ОПИСАНИЕ И ТЕХНИЧЕСКИЕ ХАРАКТЕРИСТИКИ</b>	7
<b>4. ПОДГОТОВКА К РАБОТЕ</b>	10
<b>5. УКАЗАНИЯ ПО ПРИМЕНЕНИЮ</b>	11
<b>6. ТЕХНИЧЕСКОЕ ОБСЛУЖИВАНИЕ</b>	12
<b>7. УТИЛИЗАЦИЯ</b>	12
<b>8. НЕИСПРАВНОСТИ И МЕТОДЫ ИХ УСТРАНЕНИЯ</b>	13
<b>9. РАСШИФРОВКА СЕРИЙНОГО НОМЕРА</b>	14
<b>10. ГАРАНТИЙНЫЙ ТАЛОН</b>	15
<b>11. ГАРАНТИЙНЫЕ ОБЯЗАТЕЛЬСТВА</b>	16

**Благодарим Вас за приобретение продукции торговой марки «PATRIOT».**

Данное руководство по эксплуатации содержит необходимую информацию, касающуюся работы и технического обслуживания пневматических краскораспылителей. Внимательно ознакомьтесь с руководством по эксплуатации перед началом использования изделия.

К сведению торгующих организаций:

- При совершении купли – продажи лицо, осуществляющее торговлю, проверяет в присутствии покупателя внешний вид товара, его комплектность и работоспособность.
- Особые условия реализации не предусмотрены

Настоящее руководство по эксплуатации является частью изделия и должно быть передано покупателю при его приобретении.

Информация, содержащаяся в руководстве по эксплуатации, действительна на момент издания. Изготовитель оставляет за собой право вносить в конструкцию изменения, не ухудшающие характеристики оборудования, без предварительного уведомления потребителей.

## 1. ОБЩИЕ СВЕДЕНИЯ ОБ ИЗДЕЛИИ И ЕГО НАЗНАЧЕНИЕ / 2. МЕРЫ ПРЕДОСТОРОЖНОСТИ

### 1. ОБЩИЕ СВЕДЕНИЯ ОБ ИЗДЕЛИИ И ЕГО НАЗНАЧЕНИЕ

Пневматический краскораспылитель предназначен для нанесения краски и лака, а также содержащих растворители и разбавляемых водой эмалевых красок, глазурей, прозрачных лаков, покрывных лаков для автомобилей, морилок, масел и других текучих материалов (распыляемых сред) на подходящие для этого объекты посредством сжатого воздуха. Использовать в условиях умеренного климата с диапазоном рабочих температур от +1°С до +40°С и относительной влажности воздуха не более 80%.

**ВНИМАНИЕ! Запрещено** применять вещества, содержащие бензин и кислоту. Необходимый для распыления поток воздуха подводится через шланг, который присоединяется к корпусу краскопульта через разъем. При легком нажатии на спусковой рычаг открывается воздушный клапан и воздух выходит из воздушной головки. Данная функция очень удобна для предварительной продувки от пыли окрашиваемой поверхности. При дальнейшем нажатии дозирующая игла открывает дюзу и происходит подача ЛКМ, которые распыляются поступающей струей воздуха.

### 2. МЕРЫ ПРЕДОСТОРОЖНОСТИ И ПРЕДУПРЕЖДЕНИЯ

Прочтите все инструкции и указания по технике безопасности, включая памятки по безопасности для красок и растворителей, поставляемые с ЛКМ.

Несоблюдение указаний по технике безопасности и инструкций могут вызвать поражение электротоком, пожар и (или) привести к тяжелым травмам.

#### Безопасность рабочего места

- Содержите Ваш рабочий участок в чистоте и хорошо освещенным. Своевременно убирайте емкости для краски или растворителя, ветошь и все горючие материалы. Существует опасность самовоспламенения. Постоянно держите в готовности работоспособные огнетушители и устройства пожаротушения.
- При работе с краскораспылителями не допускайте в рабочую зону детей и посторонних лиц. Невнимательное обращение с краскораспылителями может привести к травмам.
- Оборудуйте рабочее место вытяжной вентиляцией, снабженной выходным фильтром и имеющей достаточную мощность. Для наружных работ используйте экологически безопасные ЛКМ.
- Не разбрызгивайте вещества с точкой воспламенения ниже 55°С. Используйте вещества на основе воды, труднолетучих углеводородов и т.п. Легколетучие испаряющиеся растворители создают взрывоопасную среду.

## 2. МЕРЫ ПРЕДОСТОРОЖНОСТИ

- Не проводите распыление в пределах источников воспламенения (статических электроискр, открытого пламени, иницирующего пламени, горячих предметов, двигателей, сигарет и искр от сочленения и расчленения электрокабелей или задействования выключателей). Источники искр могут привести к воспламенению атмосферы.
- Не распыляйте материалы, опасность которых неизвестна. Незнакомые материалы могут создать опасные условия для жизни и здоровья.
- Запрещено использование краскораспылителя лицам с ограниченными физическими, сенсорными или умственными способностями, или недостаточным опытом и знаниями. Так как существует опасность неправильного использования или получения травм.
- В случае получения травм и повреждений немедленно обратитесь к врачу.

### Безопасность людей

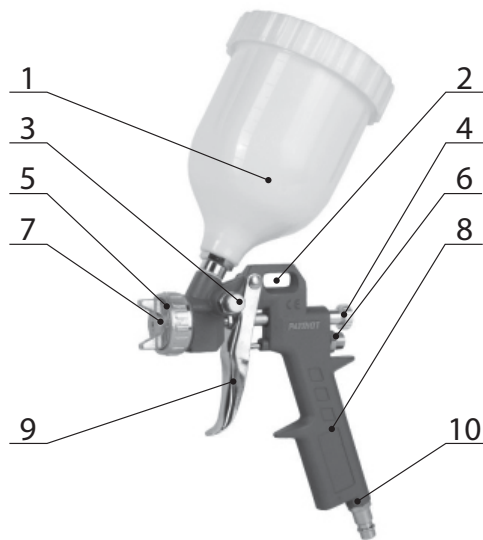
- Будьте внимательными, следите за тем, что Вы делаете и продуманно начинайте работу с краскораспылителем. Не пользуйтесь краскораспылителем в состоянии усталости или находясь под действием наркотических средств, спиртных напитков или лекарств, это может привести к серьезным травмам.
- Применяйте дополнительные индивидуальные защитные средства (защитные перчатки и фильтр-маски) при распылении химических веществ и работе с ними. Применение защитных средств для соответствующих условий снижает возможность воздействия опасных веществ на организм человека.
- Предотвращайте непреднамеренное включение. Перед подключением краскораспылителя к системе сжатого воздуха или компрессору, убедитесь, что инструмент находится в выключенном состоянии.
- Всегда занимайте устойчивое положение, чтобы лучше контролировать краскопульт в неожиданных ситуациях.

### Комплект поставки

Краскораспылитель	1 шт.
Бачок	1 шт.
Входной штуцер	1 шт.
Инструкция	1 шт.
Упаковка	1 шт.
Многофункциональный ключ	опция
Щеточка для очистки	опция

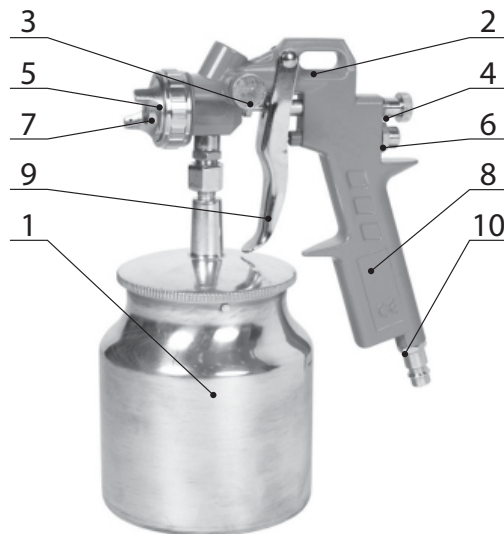
## 3. ОПИСАНИЕ И ТЕХНИЧЕСКИЕ ХАРАКТЕРИСТИКИ

Внешний вид модели **LV 162A** (Рис. 1)



1. БАЧОК
2. МЕСТО ДЛЯ ПОДВЕСА
3. ВИНТ РЕГУЛИРОВКИ ФОРМЫ ФАКЕЛА
4. ВИНТ РЕГУЛИРОВКИ ПОДАЧИ ЛКМ
5. ВОЗДУШНЫЙ КОЛПАЧОК

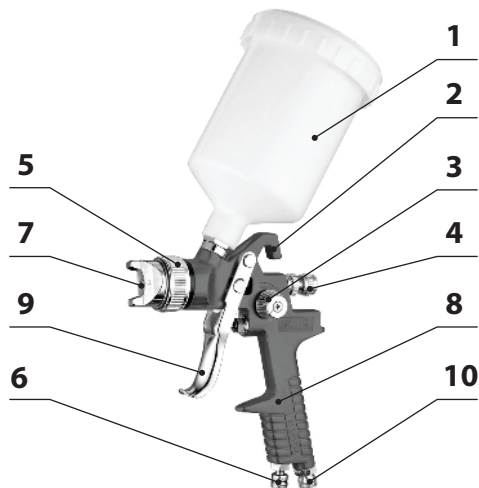
Внешний вид модели **LV 162B** (Рис. 2)



6. ВОЗДУШНЫЙ КЛАПАН
7. СОПЛО (ДЮЗА)
8. РУКОЯТКА
9. СПУСКОВОЙ РЫЧАГ
10. ВХОДНОЙ ШТУЦЕР

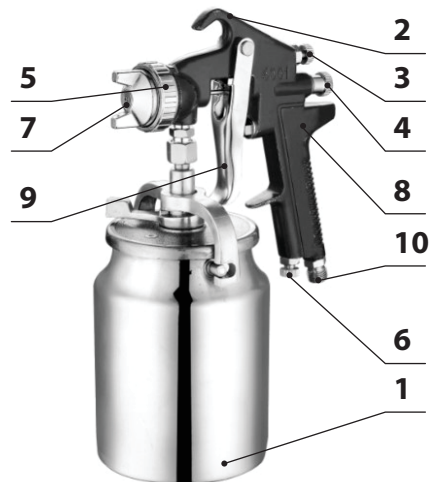
## 3. ОПИСАНИЕ И ТЕХНИЧЕСКИЕ ХАРАКТЕРИСТИКИ

Внешний вид модели **HVLP 1.4A** (Рис. 3)



1. БАЧОК
2. МЕСТО ДЛЯ ПОДВЕСА
3. ВИНТ РЕГУЛИРОВКИ ФОРМЫ ФАКЕЛА
4. ВИНТ РЕГУЛИРОВКИ ПОДАЧИ ЛКМ
5. ВОЗДУШНЫЙ КОЛПАЧОК

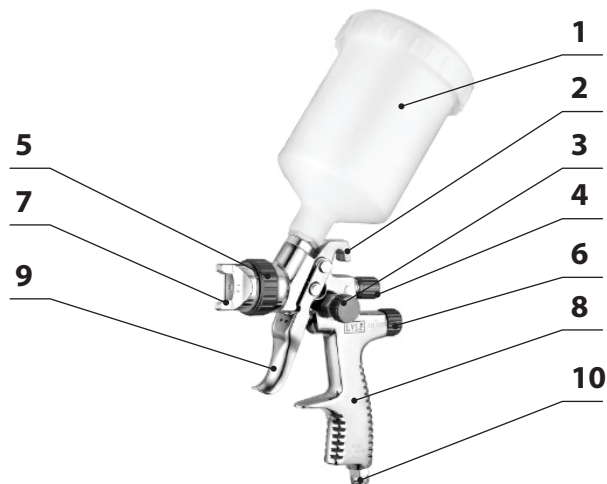
Внешний вид модели **HVLP 1.8B** (Рис. 4)



6. ВИНТ РЕГУЛИРОВКИ ДАВЛЕНИЯ СЖАТОГО ВОЗДУХА
7. СОПЛО (ДЮЗА)
8. РУКОЯТКА
9. СПУСКОВОЙ РЫЧАГ
10. ВХОДНОЙ ШТУЦЕР

## 3. ОПИСАНИЕ И ТЕХНИЧЕСКИЕ ХАРАКТЕРИСТИКИ

Внешний вид модели **LVLP 1.2A** (Рис. 5)



**1.** БАЧОК

**2.** МЕСТО ДЛЯ ПОДВЕСА

**3.** ВИНТ РЕГУЛИРОВКИ ФОРМЫ ФАКЕЛА

**4.** ВИНТ РЕГУЛИРОВКИ ПОДАЧИ ЛКМ

**5.** ВОЗДУШНЫЙ КОЛПАЧОК

**6.** ВИНТ РЕГУЛИРОВКИ ДАВЛЕНИЯ СЖАТОГО ВОЗДУХА

**7.** СОПЛО (ДЮЗА)

**8.** РУКОЯТКА

**9.** СПУСКОВОЙ РЫЧАГ

**10.** ВХОДНОЙ ШТУЦЕР



## 3. ОПИСАНИЕ И ТЕХНИЧЕСКИЕ ХАРАКТЕРИСТИКИ / 4. ПОДГОТОВКА К РАБОТЕ

Характеристики/ модель	LV 162A	LV162B	HVLP 1,4A	HVLP 1,8B	LVLП 1,2A
Рабочее давление, Бар	3-4		2-3,5		2-3,0
Диаметр сопла (дюзы), мм	1,5		1,4	1,8	1,2
Потребление воздуха, л/мин	141		130	100	150
Ширина факела, мм	110-220	110-220	180-220	160-200	
Объем бачка для ЛКМ, мл	600	1000	600	1000	600
Габаритные размеры изделия, Д*Ш*В мм	170x110x190	190x110x265	145x125x225	180x110x305	145x125x225
Масса нетто, кг	0,6	0,75	0,6	1,0	0,9

### 4. ПОДГОТОВКА К РАБОТЕ

**ВНИМАНИЕ!** Перед любыми манипуляциями с краскораспылителем отсоединяйте его от системы сжатого воздуха.

Для подачи сжатого воздуха в краскораспылитель использовать только стойкие к растворителям, не имеющие повреждений шланги для сжатого воздуха, находящиеся в безупречном техническом состоянии и выдерживающие длительное давление минимум 10 бар. Например, спиральные полиуретановые шланги PATRIOT с быстросъемным соединением.

#### Перед первым использованием.

Краскораспылитель перед отправкой потребителю проходит проверку во всех режимах работы эмульсией защищающей его от коррозии, перед вводом в эксплуатацию необходимо промыть краскораспылитель в растворителе.

Для нормальной работы воздушная магистраль должна быть снабжена осушителем воздуха и фильтром-влагоотделителем. При необходимости подачи высокоочищенного воздуха используйте концевые сепараторы.

Промойте канал для краски подходящим моющим средством (растворителем, используемым совместно с ЛКМ).

Проверьте все винты на прочность посадки. Сопло для распыления краски затянуть вручную с моментом затяжки 14 Нм.

При помощи быстросъемного соединения присоедините изделие к воздушному шлангу, установите нужное давление в магистрали (при работе со шлангом длиной более 8 м давление в магистрали можно увеличить, но не более чем на 0.6 Бар). Измерение и регулировка входного давления производится с помощью редуктора на системе подачи воздуха, или компрессоре. Для этого полностью откройте спусковую скобу краскораспылителя, установите требуемое давление и отпустите скобу в первоначальное положение.

## 4. ПОДГОТОВКА К РАБОТЕ / 5. УКАЗАНИЯ ПО ПРИМЕНЕНИЮ

Наполните бачок требуемым ЛКМ и установите блокировку капель. Во время работы избегайте понижения уровня ЛКМ ниже ¼ объема резервуара.

Для более точного определения текучести ЛКМ используйте визкозиметр (в комплект поставки не входит).

При каждой смене ЛКМ производите очистку краскораспылителя с помощью растворителя, применяемого совместно с используемым ЛКМ.

По окончании работы слейте оставшийся ЛКМ из бачка, заполните его на 1/3 растворителем, установите максимальную величину воздушного потока, приведите инструмент в действие, несколькими короткими нажатиями на спусковую рукоятку, до полного расхода растворителя. Перекройте давление в магистрали и отсоедините изделие от шланга. Извлеките комплект дюзы и произведите её очистку. При необходимости произведите очистку емкости. Для выполнения этих действий используйте растворитель. Не используйте посторонние предметы для очистки, так как малейшие повреждения могут существенно повлиять на качество работы краскораспылителя. Не допускайте засыхания ЛКМ на частях инструмента.

### 5. УКАЗАНИЯ ПО ПРИМЕНЕНИЮ

#### Распыление

**ВНИМАНИЕ!** При использовании краскораспылителя вне помещений учитывайте направление ветра.

- Сначала выполните пробное распыление, настройте рисунок распыления и подачу распыляемого материала.
- Обязательно держите пистолет-распылитель под прямым углом к обрабатываемой поверхности на одинаковом расстоянии.

- Процесс распыления начинайте за пределами обрабатываемой поверхности.
- Перемещайте пистолет-распылитель в зависимости от рисунка распыления равномерно влево - вправо или вверх-вниз. Для равномерного окрашивания поверхности наносите краску внахлест с заходом на 50%.
- Не прерывайте распыление в пределах обрабатываемой площади. Для получения качественного ровного покрытия лака или краски, распылитель нужно вести равномерно. Неравномерное расстояние и угол распыления ведут к образованию тумана и неравномерному слою наносимого материала.
- Процесс распыления заканчивайте за пределами окрашиваемой поверхности. Скопления распыляемого материала на сопле удаляйте ветошью, смоченной в растворителе.

**ВНИМАНИЕ!** Для установки краскораспылителя используйте крюк для подвешивания.



### 6. ТЕХНИЧЕСКОЕ ОБСЛУЖИВАНИЕ

#### Очистка краскораспылителя

- Перед проведением любых работ по очистке отсоедините краскораспылитель от сети сжатого воздуха, так как существует опасность получения травм в результате неожиданного выхода сжатого воздуха и/ или распыляемой среды.
- Очистку производите с помощью мягкой ветоши и мягкой щетки, помните, что детали краскораспылителя имеют множество прецизионных отверстий, от сохранения геометрии которых зависит качество выполняемой работы.
- Полностью опорожните краскораспылитель и бачок для краски.
- Для промывки используйте нейтральные моющие средства (уровень pH от 6 до 8). Не используйте кислоты, щелочи, травильные растворы, неподходящие реагенты или другие агрессивные моющие средства.
- Не погружайте полностью краскораспылитель в растворитель или другие моющие средства, существует опасность коррозии.
- Во время всего процесса промывки подавайте в каналы чистый сжатый воздух. Головка сопла должна быть направлена вниз!
- Запрещается использовать системы для ультразвуковой очистки - возможно повреждение сопла и поверхностей!

После очистки продуйте насухо чистым сжатым воздухом каналы для краски, воздушное сопло и бачок!

#### Утилизация окрасочного материала

Растворитель и остатки распыляемого материала должны быть утилизированы согласно правилам вашего региона. Учитывайте указания изготовителя и местные предписания по утилизации специальных отходов. Вредные для окружающей среды реактивы не должны попадать в грунтовые воды или в водоемы. Не выливайте вредные для окружающей среды реактивы в канализацию!

### 7. УТИЛИЗАЦИЯ

Срок эксплуатации пневматического краскораспылителя 5 лет. Во избежание преждевременной потери функциональности изделия не используйте насадки, не предназначенные для этого инструмента, избегайте падения инструмента, не допускайте хранения инструмента в условиях высокой влажности или критических температур.

**Внимание!** Ремонт и сервисное обслуживание изделия производится только в сертифицированных сервисных центрах PATRIOT.

Отслужившие свой срок инструмент, принадлежности и упаковку следует сдавать на экологически чистую рециркуляцию отходов. Не выбрасывайте пневмоинструменты в бытовой мусор.

## 8. НЕИСПРАВНОСТИ И МЕТОДЫ ИХ УСТРАНЕНИЯ

Проблема	Причина	Устранение
Пистолет не красит, нет подачи краски	Давление воздуха очень низкое или его нет совсем	Отрегулировать давление воздуха
	Подача краски полностью перекрыта	Отрегулировать подачу краски
	Сопло засорено остатками засохшей краски	Очистить сопло или иглу
	Сопло или игла повреждены	Заменить окрасочную головку и иглу
Воздушные пузыри в бачке	Сопло для распыления краски не прикручено	Прикрутить сопло для распыления ключом с моментом затяжки 14 Нм
	Слишком мало распыляемой среды в бачке	Заполнить бачок краской.
Характер распыления: факел слишком мал, косой, одностронний или неоднородный	Отверстия воздушного сопла заполнены лаком	Очистить воздушное сопло
	Наконечник сопла для распыления краски (Дюза) поврежден	Заменить комплект
Ручка регулирования формы факела не вращается	Элемент регулирования слишком сильно повернут против часовой стрелки до предела; шпindel не закреплен в резьбе пистолета	Выкрутить элемент регулирования с помощью универсального ключа; восстановить ходовое состояние или полностью заменить
Краскопульт не отключает подачу воздуха	Место крепления воздушного поршня загрязнено или воздушный поршень изношен	Очистить место крепления воздушного поршня и/или заменить воздушный поршень, заменить уплотнение воздушного поршня
Коррозия на резьбе воздушного сопла, канала для материала (место подсоединения бачка) или на корпусе	Неподходящие чистящие средства	Использовать рекомендованные чистящие средства
ЛКМ выступает под уплотнением иглы краскораспылителя	Уплотнение иглы краскораспылителя повреждено или отсутствует	Заменить / установить уплотнение иглы краскораспылителя
	Игла краскораспылителя загрязнена или повреждена	Очистить или заменить комплект сопел

2020 / 04 / 20048563 / 001

2020 – год производства

04 – месяц производства

20048563 – индекс модели

001 – индекс товара