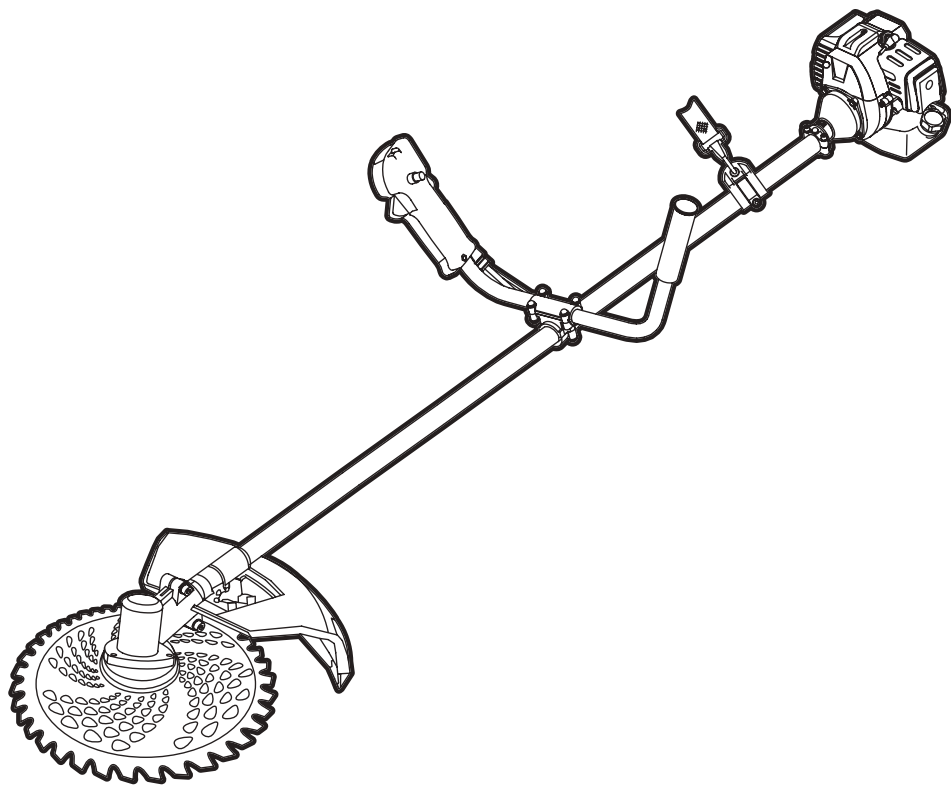


С*ЧАМПИОН*[®]

**РУКОВОДСТВО ПО ЭКСПЛУАТАЦИИ
ТРИММЕР С БЕНЗИНОВЫМ
ДВИГАТЕЛЕМ
Т338S-2/ Т438S-2/ Т528S-2**



RU РУССКИЙ

EAC

СОДЕРЖАНИЕ

1. ТЕХНИЧЕСКИЕ ХАРАКТЕРИСТИКИ.....	3
2. ВВЕДЕНИЕ	4
3. ЗНАКИ БЕЗОПАСНОСТИ, УПРАВЛЕНИЯ И ИНФОРМАЦИИ.....	5
4. ИСПОЛЬЗОВАНИЕ ПО НАЗНАЧЕНИЮ	6
5. ОБЩИЕ ПРАВИЛА ТЕХНИКИ БЕЗОПАСНОСТИ.....	7
6. ТРЕБОВАНИЯ ТЕХНИКИ БЕЗОПАСНОСТИ ВО ВРЕМЯ ЭКСПЛУАТАЦИИ.....	9
7. ОСНОВНЫЕ УЗЛЫ И ОРГАНЫ УПРАВЛЕНИЯ.....	11
ПРИНЦИП РАБОТЫ ТРИММЕРА.....	11
8. СБОРКА	12
КОМПЛЕКТНОСТЬ	12
УСТАНОВКА ЗАЩИТНОГО КОЖУХА	12
УСТАНОВКА НОЖА	13
УСТАНОВКА ТРИММЕРНОЙ ГОЛОВКИ	14
СОЕДИНЕНИЕ ДВИГАТЕЛЯ И ШТАНГИ.....	14
УСТАНОВКА РУКОЯТОК.....	14
9. ПОДГОТОВКА К РАБОТЕ И ЭКСПЛУАТАЦИЯ	15
ПОДГОТОВКА К РАБОТЕ	15
ПРИГОТОВЛЕНИЕ ТОПЛИВНОЙ СМЕСИ.....	16
ЗАПРАВКА ТОПЛИВНОГО БАКА	17
ЗАПУСК ДВИГАТЕЛЯ	17
ОСТАНОВКА ДВИГАТЕЛЯ	19
ОБКАТКА ДВИГАТЕЛЯ	19
ПРАВИЛА РАБОТЫ ТРИММЕРОМ	20
ОСНОВНЫЕ ВИДЫ РАБОТ ТРИММЕРОМ	20
10. ТЕХНИЧЕСКОЕ ОБСЛУЖИВАНИЕ	24
ВИДЫ РАБОТ И ПЕРИОДИЧНОСТЬ ТЕХНИЧЕСКОГО ОБСЛУЖИВАНИЯ	24
ОБСЛУЖИВАНИЕ ВОЗДУШНОГО ФИЛЬТРА.....	24
ОБСЛУЖИВАНИЕ ТОПЛИВНОГО ФИЛЬТРА	26
ОБСЛУЖИВАНИЕ ТОПЛИВНОГО БАКА	27
ОБСЛУЖИВАНИЕ СВЕЧИ ЗАЖИГАНИЯ	27
ОБСЛУЖИВАНИЕ РЕДУКТОРА	28
ОБСЛУЖИВАНИЕ НОЖА	28
ОБСЛУЖИВАНИЕ ТРИММЕРНОЙ ГОЛОВКИ.....	29
ЗАМЕНА ТРИММЕРНОГО КОРДА	29
11. ХРАНЕНИЕ, ТРАНСПОРТИРОВАНИЕ, РЕАЛИЗАЦИЯ И УТИЛИЗАЦИЯ	31
12. ПОИСК И УСТРАНЕНИЕ НЕИСПРАВНОСТЕЙ.....	33
ДЛЯ ЗАМЕТОК.....	35

1. ТЕХНИЧЕСКИЕ ХАРАКТЕРИСТИКИ

Характеристики	Модель		
	T338S-2	T438S-2	T528S-2
Тип двигателя	Двухтактный, одноцилиндровый с воздушным охлаждением		
Максимальная мощность двигателя, кВт/ л.с.	0,9/1,22	1,25/1,7	1,47/2
Рабочий объем двигателя, см ³	32,6	42,7	51,7
Тип карбюратора	Диафрагменный		
Тип зажигания	CDI		
Свеча зажигания	BM6A		
Способ запуска	Ручной стартер		
Максимальные обороты двигателя без нагрузки, с установленным ножом, об/мин	10500±500		
Максимальные обороты двигателя без нагрузки, с установленной триммерной головкой, об/мин	8000±300	8500±300	8700±300
Обороты двигателя при максимальной мощности, об/мин	6500		
Обороты холостого хода, об/мин	3200±200		
Объем топливного бака, л	0,85	1,2	
Максимальный расход топлива, г/кВт·ч	680	610	
Тип топлива	Смесь бензина (октановое число не менее 92) и масла для двухтактных двигателей CHAMPION в соотношении 50:1*		
Передаточное число редуктора	17:22		
Ширина скашивания кордом/ножом, мм	420/255		
Нож для травы: диаметр / посадочное отверстие / количество зубьев / толщина, мм	255 /25,4 /40/1,6		
Толщина корда, мм	2,4		
Направление вращения триммерной головки	Против часовой стрелки (смотреть сверху)		
Тип рукоятки	U-образная		
Уровень мощности звука, дБА	108		
Вибрация на рукоятке, левой/правой, м/с ² (K=1,5)	4,14/5,26		
Вес, кг (без защитного кожуха, ремня, режущей гарнитуры, с пустыми баками)	6,2	6,6	6,7
Размеры упаковки: двигатель/штанга, мм	370x265x280/1670x105x105		

(*) Для приготовления топливной смеси допускается использование аналогичных масел для двухтактных двигателей в пропорции, рекомендованной производителями масла.

Технические характеристики могут быть изменены без предварительного уведомления.

2. ВВЕДЕНИЕ

Уважаемый пользователь!

Благодарим за покупку продукции CHAMPION. В данном руководстве приведены правила эксплуатации триммера CHAMPION. Перед началом работ внимательно прочтите руководство. Эксплуатируйте устройство в соответствии с правилами и с учетом требований безопасности, а также руководствуясь здравым смыслом. Сохраните руководство, при необходимости Вы всегда можете обратиться к нему.

Продукция CHAMPION отличается высокой мощностью и производительностью, продуманным дизайном и эргономичной конструкцией, обеспечивающей удобство её использования. Линейка техники CHAMPION регулярно расширяется новыми устройствами, которые постоянно совершенствуются.

Производитель оставляет за собой право без предварительного уведомления вносить изменения в комплектность, конструкцию отдельных узлов и деталей, не ухудшающие качество устройства. В связи с этим происходят изменения в технических характеристиках, и содержание руководства может не полностью соответствовать приобретенному устройству. Имейте это в виду, изучая руководство по эксплуатации*.

Внешний вид продукции может отличаться от изображения на титульном листе руководства по эксплуатации.

(*) С последней версией руководства по эксплуатации можно ознакомиться на сайте www.championtool.ru

3. ЗНАКИ БЕЗОПАСНОСТИ, УПРАВЛЕНИЯ И ИНФОРМАЦИИ

Знаки безопасности, управления и информации размещены на устройстве в виде наклеек, либо нанесены рельефно на корпусе.

	Прочтите руководство по эксплуатации перед началом работы		Присутствие посторонних лиц на расстоянии ближе 15 м запрещено
	Предупреждение! Осторожно! Внимание!		Использование без защитного кожуха запрещено
	Вращающиеся детали. Опасность получения травм		При работе надевайте защитные очки, наушники. Надевайте защитную каску, если есть опасность падения предметов и ушиба головы
	Опасность отскока посторонних предметов		Работайте в защитных перчатках
50:1 	Бак топливный. Смесь бензина и масла		Работайте в защитной обуви
	Ручной топливный насос. Нажмите 10 раз при запуске холодного двигателя		Защита органов дыхания. Не вдыхайте пары топлива и выхлопные газы. Не запускайте двигатель в закрытом помещении
	Осторожно! Горячая поверхность		Опасность возгорания

РАСШИФРОВКА СЕРИЙНОГО НОМЕРА

XXAABVCCCC

XX - Код производителя _____
 AA - Номер модели _____
 BV - Год производства _____
 CCCCC - Уникальный номер модели _____

4. ИСПОЛЬЗОВАНИЕ ПО НАЗНАЧЕНИЮ

Триммер (далее по тексту триммер или устройство) предназначен для любительского (личного, семейного, домашнего или иного) использования, не связанного с предпринимательской и профессиональной деятельностью.



ПРИМЕЧАНИЕ!

Непрофессиональное (любительское) использование подразумевает под собой эксплуатацию устройства не более 150 часов в год. Рекомендуемое время непрерывной работы определяется емкостью топливного бака.

Триммер предназначен для скашивания травянистых растений с соблюдением всех требований Руководства по эксплуатации.



Устройство сконструировано таким образом, что оно безопасно и надежно, если эксплуатируется в соответствии с Руководством. Прежде чем приступить к эксплуатации устройства прочтите и усвойте Руководство по эксплуатации. Если Вы этого не сделаете, результатом может явиться травма или повреждение устройства.



ПРИМЕЧАНИЕ!

Использование устройства в любых других целях, не предусмотренных настоящим руководством, является нарушением условий безопасной эксплуатации и прекращает действие гарантийных обязательств поставщика. Производитель и поставщик не несут ответственности за повреждения, возникшие вследствие использования устройства не по назначению. Выход из строя устройства при использовании не по назначению не является гарантийным случаем.



ВНИМАНИЕ!

Запрещается вносить какие-либо изменения в конструкцию устройства. Это может стать причиной получения серьезной травмы, а также причиной выхода из строя устройства. Производитель и поставщик не несут ответственности за любые ущерб и убытки, возникшие из-за эксплуатации устройства с самостоятельно произведенными конструктивными изменениями.



ВНИМАНИЕ!

Используйте для ремонта и обслуживания расходные материалы, рекомендованные заводом-изготовителем и оригинальные запасные части. Использование не рекомендованных расходных материалов, не оригинальных запчастей лишает Вас права на гарантийное обслуживание устройства.



ВНИМАНИЕ!

Запрещается использовать триммер для срезания кочек при уходе за газоном, спиливания стволов, ветвей деревьев и кустарников.

5. ОБЩИЕ ПРАВИЛА ТЕХНИКИ БЕЗОПАСНОСТИ

Внимательно прочтите данное руководство. Ознакомьтесь с устройством прежде, чем приступать к эксплуатации. Ознакомьтесь с работой органов управления. Знайте, что делать в экстренных ситуациях. Обратите особое внимание на информацию, которой предшествуют следующие заголовки:



ПРЕДУПРЕЖДЕНИЕ!

Невыполнение требования руководства приведет к смертельному исходу или получению серьезных травм.



ОСТОРОЖНО!

Невыполнение требования руководства приведет к получению травм средней тяжести.



ВНИМАНИЕ!

Невыполнение требования руководства приведет к повреждению устройства.



ПРИМЕЧАНИЕ!

Указывает на информацию, которая будет полезна при эксплуатации устройства.

1. Прежде чем начать работу в первый раз, получите инструктаж продавца или специалиста, как следует правильно обращаться с устройством, при необходимости пройдите курс обучения.
2. Несовершеннолетние лица к работе с устройством не допускаются, за исключением лиц старше 16 лет, проходящих обучение под надзором.
3. Эксплуатируйте устройство в хорошем физическом и психическом состоянии.



ПРЕДУПРЕЖДЕНИЕ!

Не работайте с устройством в болезненном или утомленном состоянии, в состоянии

алкогольного или наркотического опьянения, после употребления сильно действующих лекарств или иных веществ, способных оказать влияние на физическое и психическое состояние.

4. Работайте только в дневное время или при хорошем искусственном освещении.
5. Устройство разрешается передавать или давать во временное пользование (напрокат) только тем лицам, которые хорошо знакомы с данной моделью и обучены обращаться с ней. При этом обязательно должно прилагаться руководство по эксплуатации.
6. Не начинайте работать, не подготовив рабочую зону и не определив беспрепятственный путь на случай эвакуации.
7. Не рекомендуется работать устройством в одиночку. Позаботьтесь о том, чтобы во время работы на расстоянии слышимости кто-то находился, на случай если Вам понадобится помощь.



ПРЕДУПРЕЖДЕНИЕ!

При неблагоприятной погоде (дождь, ветер, град) рекомендуется отложить проведение работ – существует повышенная опасность несчастного случая!

8. Посторонние люди, дети и животные должны находиться на безопасном расстоянии от рабочей зоны. Запрещается находиться ближе 15 м от работающего устройства. Требуется, чтобы лица, которые находятся в зоне риска за пределами опасной зоны, использовали средства защиты глаз от летящих предметов.
9. Не поднимайте режущую гарнитуру работающего триммера выше колен.

- В этом случае режущая гарнитура будет находиться в непосредственной близости от головы, и отброшенные предметы могут попасть вам в лицо и глаза.
10. Проверяйте устройство перед работой, чтобы убедиться, что все рукоятки, крепления и предохранительные приспособления находятся на месте и в исправном состоянии.
 11. Храните устройство в закрытом месте, недоступном для детей.
 12. Работайте в плотно облегающей одежде. Не носите широкую одежду и украшения, так как они могут попасть в движущиеся части устройства.
 13. Наденьте прочные защитные перчатки. Перчатки снижают передачу вибрации на руки. Продолжительное воздействие вибрации может вызвать онемение пальцев и другие болезни.
 14. Не держите триммер во время работы одной рукой. Всегда держите триммер обеими руками, надежно удерживая его рукоятки.
 15. Носите прочную обувь на не скользящей подошве для большей устойчивости. Не работайте с устройством босиком или в открытой обуви.
 16. Всегда используйте защитные очки или лицевой щиток при работе.
 17. Во избежание повреждения органов слуха рекомендуется во время работы с устройством использовать защитные наушники.
 18. Не вносите изменения в конструкцию устройства. Производитель и поставщик снимают с себя ответственность за возникшие в результате этого последствия (травмы и повреждения устройства).
 19. При появлении вибраций любого рода и/или ненормального шума при работе устройства незамедлительно останавливайте двигатель. Внезапное появление вибрации/шума может указывать на неисправность, например, поломку маховика, сцепления, режущей гарнитуры или ослабление крепежа. Возобновляйте эксплуатацию устройства только после обнаружения и устранения неисправности.
 20. Всегда руководствуйтесь здравым смыслом. Невозможно предусмотреть все ситуации, которые могут возникнуть перед Вами. Если Вы в какой-либо ситуации почувствовали себя неуверенно, обратитесь за советом к специалисту: дилеру, механику авторизованного сервисного центра, опытному пользователю.

6. ТРЕБОВАНИЯ ТЕХНИКИ БЕЗОПАСНОСТИ ВО ВРЕМЯ ЭКСПЛУАТАЦИИ

ПОЖАРНАЯ БЕЗОПАСНОСТЬ

1. Топливо является легко воспламеняемым и взрывоопасным веществом. Не курите, не допускайте наличия искр и пламени в зоне хранения топлива и при заправке топливного бака. Перед заправкой и техническим обслуживанием заглушите двигатель и убедитесь в том, что он остыл.
2. Не запускайте двигатель при наличии запаха топлива.
3. Не работайте с устройством, если топливо было пролито во время заправки. Перед запуском тщательно протрите поверхности топливного бака и двигателя от случайно пролитого топлива.
4. Для очистки деталей не используйте бензин или другой воспламеняющийся растворитель.
5. Не проверяйте наличие искры при снятой свече зажигания. Используйте только тестеры свечей зажигания, соответствующие техническим требованиям.

ЭЛЕКТРИЧЕСКАЯ БЕЗОПАСНОСТЬ

Не запускайте двигатель, когда неисправность системы зажигания вызывает пробой и искрение.

ХИМИЧЕСКАЯ БЕЗОПАСНОСТЬ

1. Избегайте контакта с топливом. Возможно раздражение кожных покровов, слизистой оболочки глаз, верхних дыхательных путей, или аллергические реакции при индивидуальной непереносимости. Частый контакт с топливом может привести к острым воспалениям и хроническим экземам.
2. Никогда не вдыхайте выхлопные газы. Выхлопные газы содержат угар-

ный газ, который не имеет цвета и запаха, и является очень ядовитым. Попадание угарного газа в органы дыхания может привести к потере сознания или к смерти.

3. Никогда не запускайте двигатель внутри помещения или в плохо проветриваемых местах.

ФИЗИЧЕСКАЯ БЕЗОПАСНОСТЬ (ТРАВМЫ)

1. Всегда твердо стойте на земле, не теряйте равновесия. Перед началом работы осмотритесь, нет ли на участке препятствий, о которые Вы можете споткнуться и упасть.
2. Держите устройство двумя руками.
3. Следите, чтобы ноги/руки не располагались вблизи рабочих органов и вращающихся частей.
4. Всегда сохраняйте безопасную дистанцию относительно других людей, которые работают вместе с Вами.
5. Соблюдайте особую осторожность, когда Вы меняете направление движения.
6. Соблюдайте особую осторожность при выполнении работ в стесненных условиях (в ограниченном пространстве).
7. Не дотрагивайтесь до горячего глушителя и ребер цилиндра, так как это может привести к серьезным ожогам.
8. Заглушите двигатель перед перемещением устройства с одного места на другое.
9. Все работы по техническому обслуживанию и ремонту проводите при заглушенном двигателе и снятом со свечи зажигания колпачке высоковольтного провода.

ТЕХНИЧЕСКАЯ БЕЗОПАСНОСТЬ (УСТРОЙСТВО)

1. Не работайте с устройством, если ребра цилиндра и глушитель загрязнены.
2. Перед запуском двигателя следите за тем, чтобы рабочие органы устройства не соприкасались с посторонними предметами.

ЭКОЛОГИЧЕСКАЯ БЕЗОПАСНОСТЬ

Помните о необходимости охраны окружающей среды и экологии. Прежде чем слить какие-либо жидкости, выясните правильный способ их утилизации. Соблюдайте правила охраны окружающей среды при утилизации моторного масла, топлива, фильтров и деталей устройства.



ВНИМАНИЕ!

Пользователь несет персональную ответственность за возможный вред здоровью и имуществу третьих лиц в случае неправильного использования устройства или использования его не по назначению.

7. ОСНОВНЫЕ УЗЛЫ И ОРГАНЫ УПРАВЛЕНИЯ

Расположение основных узлов и органов управления показано на Рис. 1.

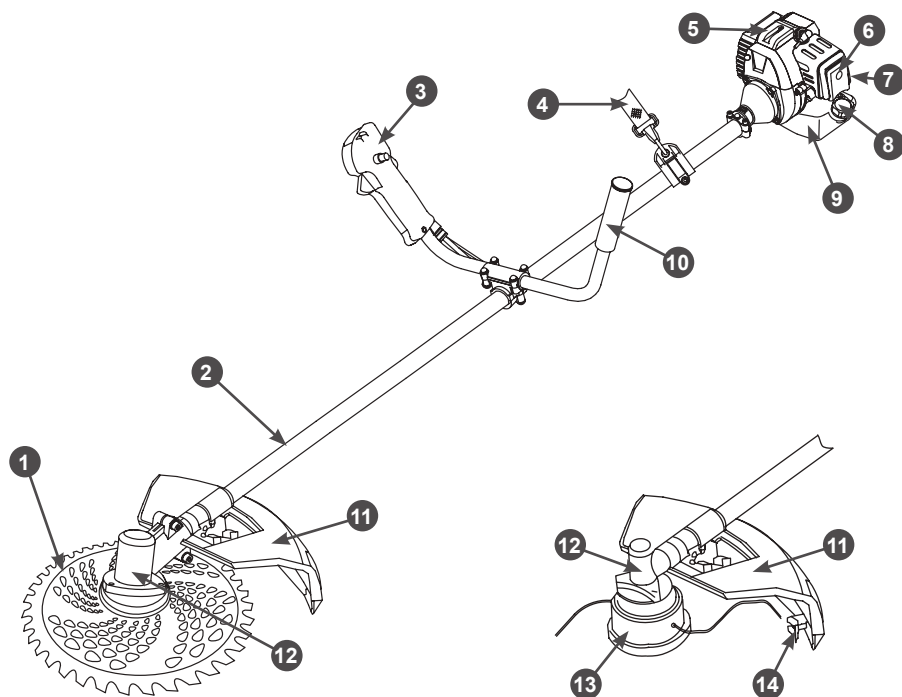


Рис. 1 Основные узлы и органы управления триммера

- | | |
|------------------------------|---------------------------|
| 1. Нож | 8. Крышка топливного бака |
| 2. Штанга | 9. Бак топливный |
| 3. Рукоятка управления | 10. Рукоятка левая |
| 4. Ремень наплечный | 11. Кожух защитный |
| 5. Двигатель | 12. Редуктор |
| 6. Крышка воздушного фильтра | 13. Головка триммерная |
| 7. Ручка ручного стартера | 14. Нож для обрезки корда |

ПРИНЦИП РАБОТЫ ТРИММЕРА

Триммер относится к механизмам, приводимым в действие одноцилиндровым двухтактным бензиновым двигателем с воздушным охлаждением. Вращающийся коленчатый вал двигателя через центробежное сцепление передает крутящий момент на вал штанги и далее на понижающий редуктор, который приводит в движение нож или триммерную головку.

8. СБОРКА

КОМПЛЕКТНОСТЬ

Комплектность устройства приведена в Таблице 1.

ТАБЛИЦА 1. Комплектность устройства

Наименование	Кол-во
Руководство по эксплуатации	1 шт.
Двигатель	1 шт.
Штанга	1 шт.
Рукоятка управления	1 шт.
Рукоятка левая	1 шт.
Ремень	1 шт.
Нож	1 шт.
Головка триммерная	1 шт.
Кожух защитный	1 шт.
Ключ комбинированный	1 шт.
Ключ шестигранный, 4 мм	1 шт.
Ключ шестигранный, 5 мм	1 шт.
Хомуты	2 шт.
Емкость для приготовления топливной смеси	1 шт.



ПРИМЕЧАНИЕ!

Триммер поставляется в двух коробках, штанга отдельно от двигателя.



ВНИМАНИЕ!

Производитель оставляет за собой право без предварительного уведомления вносить изменения в комплектность.

Устройство поставляется в состоянии, требующим сборки. Для сборки устройства выполните следующее:

1. Извлеките из упаковки содержимое. Распакуйте все детали и положите их на ровную устойчивую поверхность. Удалите все упаковочные материалы. Убедитесь, что содержимое упаковки соответствует комплектности устройства, а повреждения отсутствуют. При обнаружении некомплектности или повреждений обратитесь в торговую организацию, где приобрели устройство.

2. Установите защитный кожух.
3. Установите нож или триммерную головку.
4. Соедините двигатель со штангой.
5. Установите рукоятку управления и левую рукоятку.
6. Установите ремень.

УСТАНОВКА ЗАЩИТНОГО КОЖУХА

Снимите винты 2 и пластины 1 крепления с защитного кожуха 3 (Рис. 2). Совместите отверстия крепления защитного кожуха и кронштейна 5, размещенного на штанге 4 (Рис. 2). Установите пластины и закрепите их винтами.

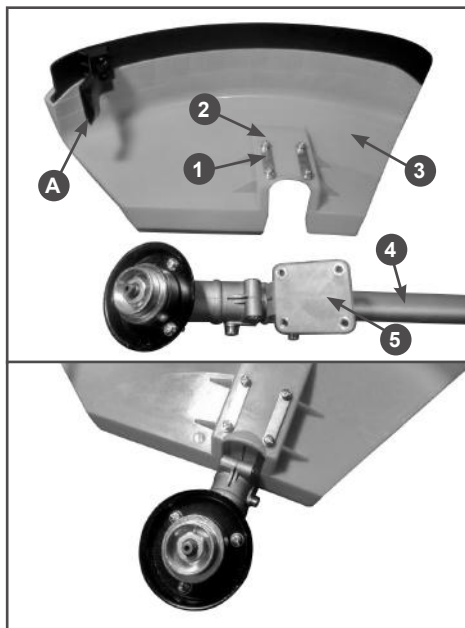


Рис. 2 Установка защитного кожуха

1. Пластина крепления
2. Винт крепления с шайбой
3. Кожух защитный
4. Штанга
5. Кронштейн крепления защитного кожуха

Снимите защитный чехол с ножа А (Рис. 2) для обрезки корда (при его наличии).



ВНИМАНИЕ!

Скашивание травы с неснятым защитным чехлом ножа для обрезки корда приводит к увеличению длины корда, увеличению нагрузки на двигатель и преждевременному выходу триммера из строя. Выход триммера из строя по этой причине является гарантийным случаем.

УСТАНОВКА НОЖА

Для установки ножа сделайте следующее.

1. Установите защитную шайбу 2 редуктора и совместите отверстие в чашке редуктора с отверстием на защитной шайбе редуктора (Рис. 3В).
2. Установите в отверстие защитной шайбы редуктора стопор 4 (ключ шестигранный 4 мм) (Рис. 3В).
3. Установите нож 3 (Рис. 3) на защитную шайбу редуктора (Рис. 3С).



ПРИМЕЧАНИЕ!

Нож вращается против часовой стрелки, если смотреть на него сверху в рабочем положении (Рис. 3F). Направление вращения указано на защитном кожухе и на одной из сторон ножа. При правильной установке ножа, нанесенные на нем стрелки должны быть обращены к чашке редуктора, а сторона ножа без стрелок в рабочем положении триммера смотрит в землю. Режущие сегменты (кромки) должны быть расположены в передней части зубца по направлению движения.

4. Установите прижимную шайбу 5 ножа (Рис. 3С), стопорную шайбу 6 и закрепите гайкой 7 (левая резьба).
5. Удерживая стопор, затяните гайку комбинированным ключом 8 (Рис. 3D). Установите шплинт 9 (Рис. 3Е).

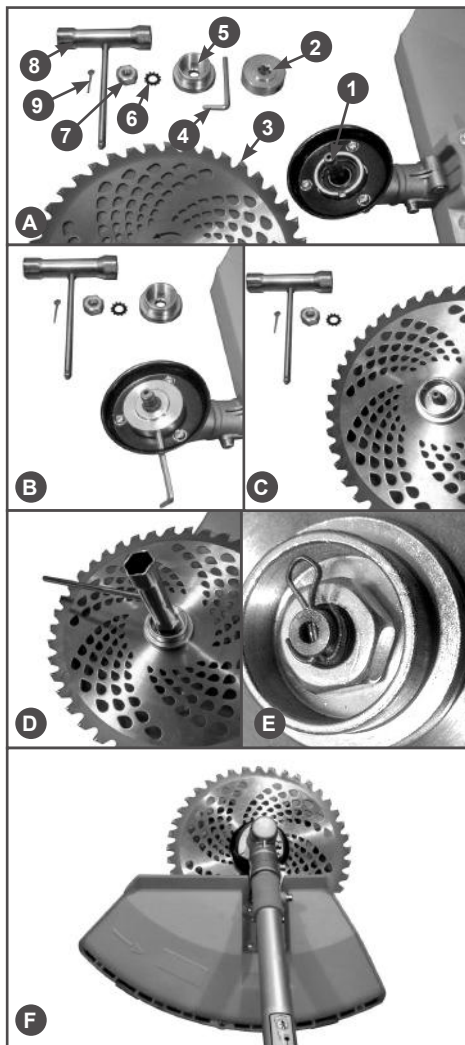


Рис. 3 Установка ножа

1. Вал выходной
2. Шайба защитная редуктора
3. Нож
4. Ключ шестигранный (стопор)
5. Шайба прижимная ножа
6. Шайба стопорная
7. Гайка
8. Ключ комбинированный
9. Шплинт

УСТАНОВКА ТРИММЕРНОЙ ГОЛОВКИ

Для установки триммерной головки выполните следующее.

1. На выходной вал наденьте защитную шайбу таким образом, чтобы отверстие в чашке редуктора совпало с отверстием в защитной шайбе (Рис. 4В).
2. Вставьте стопор (например, ключ шестигранный из комплекта поставки) в отверстия шайбы и чашки, как показано на Рис. 4С.
3. Наденьте триммерную головку на выходной вал и закрутите ее против часовой стрелки, как показано на Рис. 4D.

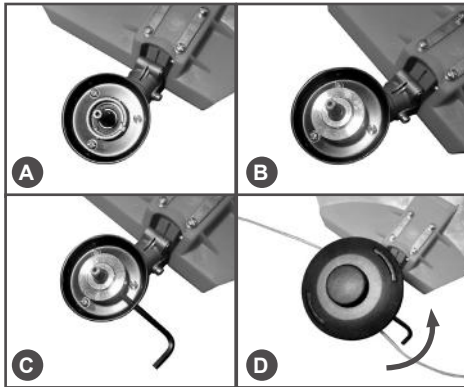


Рис. 4 Установка триммерной головки

СОЕДИНЕНИЕ ДВИГАТЕЛЯ И ШТАНГИ

Для установки двигателя необходимо совместить отверстия на корпусе сцепления и картере двигателя и закрутить 4 винта при помощи шестигранного ключа (Рис. 5).



ВНИМАНИЕ!

После сборки двигателя и штанги топливный бак и выходной вал редуктора должны смотреть в одну сторону – вниз.

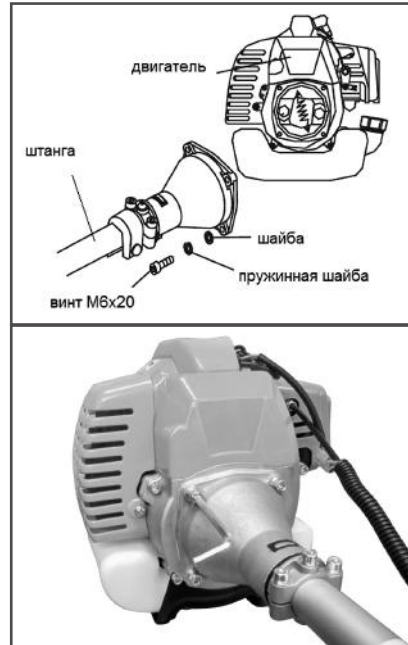


Рис. 5 Соединение двигателя и штанги

УСТАНОВКА РУКОЯТОК

Ослабьте винты кронштейна крепления рукояток (Рис. 6) и снимите крышку кронштейна. Установите рукоятку управления и левую рукоятку в кронштейн, установите крышку кронштейна, отрегулируйте положение рукояток. Закрутите винты кронштейна.

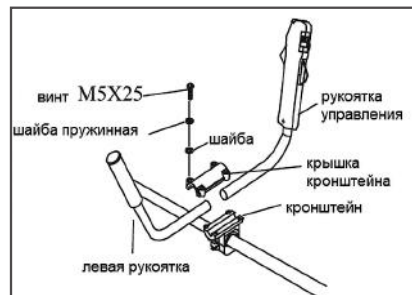


Рис. 6 Установка рукояток

9. ПОДГОТОВКА К РАБОТЕ И ЭКСПЛУАТАЦИЯ

ПОДГОТОВКА К РАБОТЕ

Перед началом работы необходимо сделать следующее:

1. Выбрать режущий инструмент (нож или триммерная головка). Проверить его состояние и убедиться в его исправности. При необходимости провести техническое обслуживание.
2. Осмотреть триммер. Убедиться в отсутствии механических повреждений. Убедиться в том, что на триммере установлены защитный кожух, рукоятки, ремень и др. — для использования выбранного режущего инструмента.
3. Установить нож или триммерную головку.



ПРИМЕЧАНИЕ!

Перед первым использованием триммера с триммерной головкой необходимо удалить защитный чехол (при его наличии) с ножа (Рис. 2) для обрезки корда.



ВНИМАНИЕ!

Скашивание травы триммерной головкой с неснятым защитным чехлом для обрезки корда приводит к увеличению длины корда, увеличению нагрузки на двигатель и преждевременному выходу триммера из строя. Выход триммера из строя по этой причине не является гарантийным случаем.



ВНИМАНИЕ!

Перед запуском двигателя проверьте наличие корда в триммерной головке, исправность защитного кожуха и остроту лезвия ножа для обрезки корда.

4. Проверить затяжку резьбовых соединений крепежных элементов. Убедиться в том, что: двигатель надежно соединен со штангой, триммерная головка или нож правильно установлены и надежно закреплены; защитный

кожух установлен и надежно закреплен; рабочие рукоятки отрегулированы и надежно закреплены.

5. Приготовить топливную смесь и заправить топливный бак. Убедиться в отсутствии протечек топлива.
6. Проверить исправность органов управления и предохранительных элементов (рычага управления воздушной заслонкой, рычага газа, стопорного рычага, кнопки блокировки рычага газа, выключателя зажигания, ручного топливного насоса, см. раздел ЗАПУСК ДВИГАТЕЛЯ).
7. Подготовить рабочую зону, при необходимости оградить ее предупреждающими табличками. Осмотреть территорию и удалить предметы, которые могут быть отброшены устройством. Запомнить места преград, чтобы обойти их.

Перед началом работы целесообразно надеть наплечный ремень и подвесить на него триммер не запуская двигатель. Это позволит спокойно подогнать ремень по фигуре и росту, отрегулировать положение режущего инструмента относительно поверхности земли.

Отрегулируйте длину ремня таким образом, чтобы режущий инструмент располагался и оставался параллельно поверхности земли на расстоянии в нескольких сантиметрах от поверхности земли (Рис. 7), в зависимости от требуемой высоты скашивания травы, а руками при этом было удобно держаться за рукоятки. Расположите ремень на плечах и отрегулируйте лямки так, чтобы карабин ремня находился немного ниже пояса. Застегните ремень. Прикрепите триммер к ремню.

Проверьте правильность регулировки, перемещая режущую гарнитуру над грунтом. При необходимости отрегулируйте положение точки подвеса (кронштейна

крепления) заново. Перемещайте кронштейн крепления ремня вверх и вниз по штанге для правильной балансировки. Для перемещения кронштейна ослабьте затяжку болта крепления кронштейна на 1-2 оборота, после выбора места положения точки подвеса затяните болт шестигранным ключом.

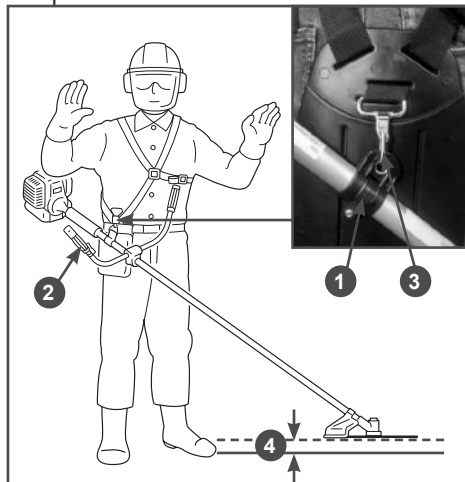


Рис. 7 Подгонка наплечного ремня

1. Кронштейн
2. Рукоятка
3. Карабин ремня
4. Расстояние до поверхности земли

ПРИГОТОВЛЕНИЕ ТОПЛИВНОЙ СМЕСИ

Для приготовления топливной смеси (далее по тексту топливная смесь или топливо) используйте неэтилированный бензин с октановым числом 92 и моторное масло для двухтактных двигателей с воздушным охлаждением, которое имеет классификацию API TSC-3 или JASO FD, в пропорции, рекомендованной производителями масла.

Рекомендуется использовать моторное масло CHAMPION для двухтактных двигателей с воздушным охлаждением, которое имеет классификацию API TSC-3 или JASO FD.



ВНИМАНИЕ!

Для приготовления топливной смеси запрещается использовать моторное масло, предназначенное для двигателей с водяным охлаждением, масло для двухтактных двигателей, имеющих низкие максимальные обороты, масло для четырехтактных двигателей.

Для определения пропорций приготовления топливной смеси используйте Таблицу 2.

Таблица 2 Определение пропорций приготовления топливной смеси

Бензин	Масло	Соотношение
1 литр	20 мл	50:1
5 литров	100 мл	50:1
10 литров	200 мл	50:1



ВНИМАНИЕ!

Для приготовления и хранения топливной смеси используйте специальные емкости для бензина. Запрещается использовать емкости из пищевого пластика. Запрещается представлять топливную смесь непосредственно в топливном баке.



ВНИМАНИЕ!

Проводите все работы с топливом только на открытом воздухе, или в хорошо проветриваемом помещении, вдали от источников возможного воспламенения. Не запускайте двигатель, если топливо пролито. Протрите топливный бак от остатков пролитой смеси сухой чистой ветошью или дождитесь её полного высыхания.

Для приготовления топливной смеси:

1. Возьмите емкость для приготовления топливной смеси из комплекта поставки устройства. Расположите ее к себе стороной, где указано «50:1».
2. Открутите крышку емкости и залейте в емкость необходимое количество бензина до левой горизонтальной риски шкалы «GAS» на емкости.

- Залейте в емкость моторное масло до соответствующей правой горизонтальной риски на шкале «OIL».
- Плотно закрутите крышку емкости и тщательно взболтайте топливную смесь.

При отсутствии штатной емкости для приготовления топливной смеси, используйте специальные емкости для бензина.

- Вылейте в емкость половину приготовленного для работы бензина.
- Добавьте необходимое количество рекомендованного моторного масла.
- Плотно закрутите крышку емкости и тщательно взболтайте топливную смесь.
- Медленно открутите крышку емкости для того, чтобы выпустить воздух, после чего долейте оставшийся бензин.
- Плотно закрутите крышку емкости и вновь тщательно взболтайте топливную смесь.



ВНИМАНИЕ!

Перед каждой заправкой тщательно взболтайте смесь в емкости.

ЗАПРАВКА ТОПЛИВНОГО БАКА

- Перед заправкой топливного бака остановите двигатель и дайте ему полностью остыть.
- Заполняйте топливный бак на открытом воздухе, или в хорошо проветриваемом помещении, вдали от источников возможного воспламенения.
- Очистите от грязи поверхность рядом с крышкой топливного бака.
- Медленно открутите крышку топливного бака.
- Аккуратно залейте топливную смесь из емкости.
- Не заполняйте топливный бак полностью, должно оставаться пространство для теплового расширения топлива.

- Плотно закрутите крышку топливного бака руками. Перед запуском насухо протрите топливный бак снаружи от остатков пролитого топлива.



ВНИМАНИЕ!

Готовую к работе топливную смесь рекомендуется использовать в течение 30 дней. При длительном хранении топливная смесь окисляется, становится неоднородной и непригодной к применению.



ВНИМАНИЕ!

Для приготовления топливной смеси используйте свежий качественный бензин. Тщательно выдерживайте соотношение бензина и масла. Никогда не заливайте чистый бензин для заправки топливного бака.



ВНИМАНИЕ!

Выход из строя двигателя в результате использования не допустимого стандартами качества топлива, работы на чистом бензине, работы на старой топливной смеси либо на смеси с неправильным соотношением бензин/масло, применения не рекомендованного или некачественного масла не является гарантийным случаем.

ЗАПУСК ДВИГАТЕЛЯ

ЗАПУСК ХОЛОДНОГО ДВИГАТЕЛЯ

- Установите триммер на ровной горизонтальной поверхности.
- Заправьте топливный бак свежеприготовленной топливной смесью. Перед запуском двигателя отойдите в место, удаленное на 3 метра от точки заправки.
- Прокрутите топливо через карбюратор. Для этого нажимайте (примерно 5-10 раз) на ручной топливный насос до появления в насосе топлива и возникновения сопротивления при нажатии. Насос 2 находится в нижней части карбюратора под корпусом воздушного фильтра (Рис. 8).

4. Установите выключатель зажигания А в верхнее положение (Рис. 9).
5. Нажмите одновременно на стопорный рычаг С и рычаг газа D. Зафиксируйте рычаг газа в нажатом состоянии кнопкой В (Рис. 9).
6. Закройте воздушную заслонку. Для этого рычаг 1 управления воздушной заслонкой (Рис. 8) установите в верхнее положение (положение «OFF»).
7. Убедитесь, что режущий инструмент не касается земли или других предметов. Проверните коленчатый вал двигателя ручным стартером с помощью ручки (Рис. 10) до тех пор, пока не почувствуете сопротивление, затем медленно опустите ручку стартера вниз. Снова медленно потяните за ручку стартера, пока не почувствуете, что стартер вошел в зацепление с маховиком, после чего, резко и с усилием потяните за ручку стартера и запустите двигатель. Надежно удерживайте триммер, чтобы не потерять над ним контроль во время запуска. Двигатель запускается только на короткое время и сразу глохнет. При необходимости повторите. После запуска двигателя медленно и плавно верните ручку стартера на место.
8. После первой вспышки откройте воздушную заслонку — переведите рычаг воздушной заслонки в нижнее положение (положение «ON»). Проверните коленчатый вал двигателя ручным стартером до тех пор, пока не почувствуете сопротивление, затем медленно опустите ручку стартера вниз. Снова медленно потяните за ручку стартера, пока не почувствуете, что стартер вошел в зацепление с маховиком, после чего, резко и с усилием потяните за ручку стартера. Повторите это действие 1-3 раза, двигатель должен запуститься.
9. После запуска переведите рычаг газа в режим холостого хода. Для этого не-

обходимо быстро нажать и отпустить рычаг газа D (кнопка блокировки В при этом освободится) (Рис. 9). Прогрейте двигатель в течение 30 секунд.



ВНИМАНИЕ!

Надежно удерживайте триммер, чтобы не потерять над ним контроль во время запуска двигателя. Всегда строго выполняйте пункты «7,8» во избежание динамического удара на детали стартера и поломки стартера. Не отпускайте ручку стартера резко с верхнего положения, иначе шнур наматается на маховик и произойдет поломка стартера. Отпускайте ручку медленно во избежание повреждения стартера. Невыполнение этих требований руководства часто приводит к поломке стартера. Стартер при этом не подлежит ремонту по гарантии.

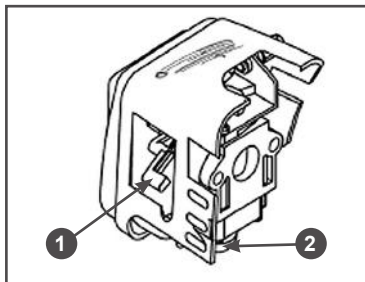


Рис. 8 Расположение рычага управления воздушной заслонкой и ручного топливного насоса

1. Рычаг управления воздушной заслонкой
2. Насос ручной топливный

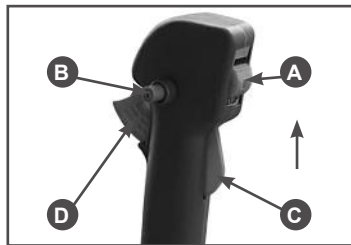


Рис. 9 Ручьятка управления

- А-выключатель зажигания
В-кнопка блокировки С-рычаг стопорный
D-рычаг газа

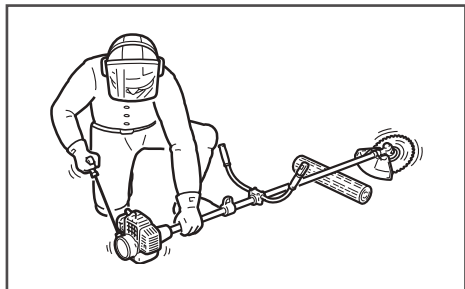


Рис. 10 Положение триммера при запуске



ВНИМАНИЕ!

Если двигатель не запускается, возможно, что Вы пропустили первую вспышку, и свеча залило топливом.

В этом случае выполните следующие действия:

1. Выкрутите и просушите свечу зажигания.
2. Выключатель зажигания установите в положение «STOP» (ВЫКЛЮЧЕНО).
3. Откройте воздушную заслонку карбюратора.
4. Переверните устройство свечным отверстием вниз и зафиксировав рычаг газа в нажатом состоянии кнопкой В (Рис. 9), несколько раз сильно и часто дерните за ручку стартера для удаления лишнего топлива из цилиндра.
5. Установите свечу на место.
6. Не закрывая воздушную заслонку, повторите процедуру запуска.
7. Если после нескольких попыток двигатель не запускается, обратитесь к таблице поиска и устранения неисправностей или в авторизованный сервисный центр.

ЗАПУСК ПРОГРЕТОГО ДВИГАТЕЛЯ

При запуске прогретого двигателя не закрывайте воздушную заслонку. В остальной процедура запуска такая же, как при запуске холодного двигателя.

ОСТАНОВКА ДВИГАТЕЛЯ

Для остановки двигателя в нормальном режиме выполните следующие действия:

1. Переведите двигатель в режим холостого хода, для этого отпустите рычаг газа.
2. Дайте двигателю поработать без нагрузки в течение 15-20 секунд, затем заглушите двигатель, установив выключатель зажигания А (Рис. 9) в положение «STOP» (ВЫКЛЮЧЕНО).



ВНИМАНИЕ!

Не глушите двигатель сразу после окончания работы, так как это может привести к резкому повышению температуры внутри двигателя и, как следствие, к выходу его из строя.



ВНИМАНИЕ!

Режим холостого хода необходим для того, чтобы снизить температуру внутри двигателя. Мгновенная остановка двигателя может привести к резкому повышению температуры внутри двигателя и выходу его из строя и допускается только в аварийной ситуации.

ОБКАТКА ДВИГАТЕЛЯ

Особых требований к обкатке двигателя устройства нет. Двигатель выходит на свою полную мощность после выработки 6-8 топливных баков.



ВНИМАНИЕ!

Не обкатывайте двигатель на холостых оборотах. Не оставляйте работать двигатель длительное время на холостых оборотах. В противном случае это может привести к выходу двигателя из строя.

ПРАВИЛА РАБОТЫ ТРИММЕРОМ



ВНИМАНИЕ!

Все работы триммером следует производить на максимальных оборотах двигателя. Не используйте триммер без установленного защитного кожуха. При работе триммерной головкой следите за исправностью и остротой ножа для обрезки корда. При снятом или неисправном кожухе Вы не сможете контролировать длину корда триммерной головки и, соответственно, нагрузку на двигатель и приводной вал.



ВНИМАНИЕ!

Выход из строя двигателя или приводного вала в результате работы без кожуха или с неисправным кожухом не является гарантийным случаем.



ПРИМЕЧАНИЕ!

Используйте при скашивании циклический режим работы: 1 минута работы на максимальных оборотах двигателя, затем 5-10 секунд работы на холостых оборотах.



ВНИМАНИЕ!

Режим холостого хода необходим для того, чтобы снизить температуру внутри двигателя. ДЛИТЕЛЬНАЯ НЕПРЕРЫВНАЯ работа двигателя на максимальных оборотах может привести к тепловому перегреву двигателя и выходу его из строя. Выход двигателя из строя вследствие теплового перегрева не является гарантийным случаем.



ОСТОРОЖНО!

Убедитесь, что вы понимаете силу противодействия толчка, рывка и отдачи, описанные в настоящем руководстве, и то, как эти силы могут повлиять на ваше равновесие во время работы. Эти силы возникают, когда вращающийся нож, сталкивается с препятствием.

1. ТОЛЧОК

Оператор может ощутить толчок устройства, во время попытки скашивания предметов справа. Если оператор не может удержать нож, может произойти отскок триммера в направлении к оператору (Рис. 11).

2. РЫВОК

Противоположность толчка. Если препятствие находится слева, триммер может отскочить от оператора (Рис. 11).

3. ОТДАЧА

Может происходить, когда нож, который идет по дуге, ударяется о прочный кустарник или дерево. Возникающая при этом сила резко толкает нож и весь триммер назад по дуге. Отдача представляет опасность для посторонних лиц, нарушающих технику безопасности и находящихся в опасной зоне, а также может нарушить равновесие оператора (Рис. 11).



Рис. 11 Толчок, рывок, отдача

ОСНОВНЫЕ ВИДЫ РАБОТ ТРИММЕРОМ

Основными видами работ при работе триммером являются: стрижка, скашивание, удаление растительного покрова и обработка границы газона (Рис. 12). Описание действий приведено в Таблице 3.

ТАБЛИЦА 3. Описание работ, выполняемых триммером

ВИДЫ РАБОТ	ОПИСАНИЕ	ТИП РЕЖУЩЕГО ИНСТРУМЕНТА
Стрижка	<p>При таком виде работ происходит выборочное скашивание травы на маленьком участке путем движения триммера по прямой линии. Подведите осторожно триммер к месту стрижки (Рис. 12А). Отклоните головку немного в сторону так, чтобы отходы не летели в Вашу сторону. Если Вы приблизились к преграде (забору, дереву, стене) подходите к ней с такого угла, чтобы отходы не срикошетили в Вашу сторону. Будьте особенно осторожны в непосредственной близости от сеточного или проволочного ограждения. Стрижка может осуществляться путем срезания стеблей по одному. Разместите триммерную головку так, чтобы концы корда находились близко к основанию сорняка (если поднять корд выше, то стебель будет качаться и наматываться на головку). Используйте режущий инструмент для последовательного удаления стеблей, если это необходимо.</p>	Триммерная головка
Скашивание	<p>В этом случае происходит скашивание травы на больших территориях путем движения триммера по дуге (Рис. 12В). Двигайтесь легко и плавно, не пытайтесь рубить траву. Наклоните нож/триммерную головку таким образом, чтобы направить отбрасываемые отходы в сторону от Вас при движении триммера. Проведите триммер по дуге параллельно земле и скашивайте траву, затем вернитесь в исходное положение, не скашивая траву. Если Вы хорошо защищены и не беспокоитесь об отброшенных в Вашу сторону отходах, то можете косить в обоих направлениях.</p>	Нож/ триммерная головка
Удаление растительного покрова и обработка границы газона	<p>При удалении растительного покрова после работы остается голая земля (Рис. 12С). Обработка границ – это обрезка травы при формировании границ газона или в местах, где она разрослась по тротуару или дороге (Рис. 12D). В обоих случаях наклоните триммерную головку под крутым углом так, чтобы предотвратить попадание в Вас грязи и камней. Выберите для себя такие углы, которые соответствуют Вашим габаритам и рабочей ситуации. Для большинства видов обрезки следует наклонить триммерную головку так, чтобы концы корда контактировали с поверхностью так, чтобы головка перемещалась в сторону от Вас. Отбрасываемые отходы при этом не полетят в Вашу сторону.</p>	Триммерная головка

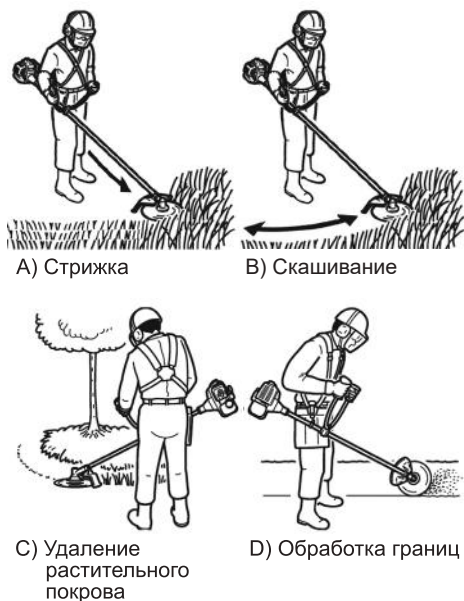


Рис. 12 Виды работ триммером

Не рекомендуется работать ножом, если участок имеет большие неровности, бугристую поверхность, глубокие ямы или канавы. Не рекомендуется работать ножом вблизи деревьев, кустарников, изгородей.

При соприкосновении ножа с твердым препятствием произойдет отбрасывание триммера в сторону с риском получить травму. При этом возможны повреждение ножа и/или поломка редуктора.



ВНИМАНИЕ!

Выход из строя триммера по этой причине не является гарантийным случаем.



ВНИМАНИЕ!

Запрещается работать тупым ножом. Запрещается работать ножом, имеющим трещины, сколы или разную длину лопастей.



ВНИМАНИЕ!

При возникновении повышенной вибрации на ноже при работе, немедленно остановите двигатель и проверьте установку и целостность ножа, в противном случае это может привести к поломке триммера.



ВНИМАНИЕ!

Во время работы периодически очищайте от намотанной травы триммерную головку и выходной вал под триммерной головкой. В противном случае это приведет к нагреву и оплавлению корпуса триммерной головки, перегреву подшипника выходного вала нижней штанги, обрыву приводного вала, повреждению редуктора, перегрузке двигателя и, как следствие, к выходу триммера из строя. Выход триммера из строя по этим причинам не является гарантийным случаем.

При необходимости снимайте триммерную головку с выходного вала редуктора для удаления травы из-под триммерной головки.

Во время работы рекомендуется триммер держать перед собой, наклонив так, чтобы нижняя часть головки не касалась земли, а кончик корда находился на нужной высоте скашивания. Триммер следует держать таким образом, чтобы срезание травы происходило по направлению от оператора.

На Рис. 13 показано направление отброса срезанной растительности.

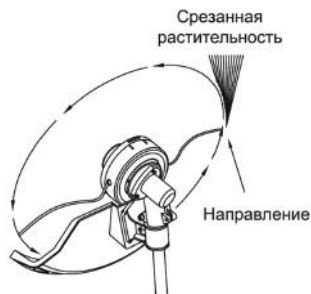


Рис. 13 Направление выброса срезанной растительности

При обработке участков, прилегающих к заборам, оградкам, каменным стенам и фундаментам, триммер следует передвигать медленно, стараясь срезать траву как можно ближе к преграде, не касаясь ее при этом. В противном случае может произойти наматывание корда на преграду и его обрыв.

При обработке участков вокруг деревьев, триммер следует передвигать медленно и осторожно, так чтобы корд не касался стволов деревьев.

В процессе работы корд изнашивается, концы корда могут оторваться при ударе о преграды. При этом длина корда, выступающего из триммерной головки, уменьшается, а значит, уменьшается диаметр скашивания и производительность падает. Для увеличения длины корда необходимо кратковременно без усилия нажать триммером на кнопку триммерной головки во время работы двигателя. Повторяйте эту процедуру несколько раз, удлиняя корд, до тех пор, пока не услышите характерный звук удара корда о нож для обрезки.



ПРИМЕЧАНИЕ!

Высокую траву рекомендуется косить в 2-3 приема, в зависимости от высоты травы.

10. ТЕХНИЧЕСКОЕ ОБСЛУЖИВАНИЕ

ВИДЫ РАБОТ И ПЕРИОДИЧНОСТЬ ТЕХНИЧЕСКОГО ОБСЛУЖИВАНИЯ

Для поддержания высокой эффективности работы устройства необходимо периодически проверять его техническое состояние и выполнять необходимые регулировки. Периодичность технического обслуживания и виды выполняемых работ приведены в Таблице 4 «Виды работ и периодичность технического обслуживания».



ПРЕДУПРЕЖДЕНИЕ!

Заглушите двигатель и дайте ему остыть перед тем, как выполнять какие-либо работы по техническому обслуживанию.



ОСТОРОЖНО!

Все работы по техническому обслуживанию выполняются в защитных перчатках на холодном двигателе.



ВНИМАНИЕ!

Несвоевременное техническое обслуживание или не устранение проблемы перед работой, может стать причиной поломки устройства. Выход из строя устройства по этим причинам не будет являться гарантийным случаем. Всегда выполняйте работы по техническому обслуживанию по графику, указанному в данном руководстве.



ВНИМАНИЕ!

Для выполнения технического обслуживания и ремонта используйте только оригинальные запасные части CHAMPION. Выход из строя устройства при использовании запасных частей, расходных материалов не соответствующих по качеству, а также при использовании не оригинальных запасных частей не будет являться гарантийным случаем.



ВНИМАНИЕ!

График технического обслуживания (ТО) применим к нормальным рабочим условиям. Если Вы эксплуатируете устройство в экстремальных условиях, таких как: работа при высоких температурах, при сильной запыленности, необходимо сократить интервалы между ТО.

ОБСЛУЖИВАНИЕ ВОЗДУШНОГО ФИЛЬТРА

Загрязнение воздушного фильтра может препятствовать проходу воздуха для образования воздушно-топливной смеси. Для предотвращения неисправностей двигателя надо осуществлять регулярное обслуживание воздушного фильтра. При работе в условиях повышенной запыленности воздушный фильтр необходимо обслуживать чаще.



ВНИМАНИЕ!

Запрещается работа двигателя с грязным или поврежденным фильтрующим элементом. Запрещается работа двигателя без фильтрующих элементов. В противном случае, попадание грязи и пыли приведет к быстрому износу и выходу двигателя из строя, что не будет являться гарантийным случаем.



ПРЕДУПРЕЖДЕНИЕ!

Поролоновый фильтрующий элемент можно промывать теплым мыльным раствором. Запрещается использовать бензин или горючие растворители.

Чтобы провести техническое обслуживание воздушного фильтра:

1. Открутите винт 1 крепления крышки 2 воздушного фильтра и снимите ее (Рис. 14).
2. Извлеките из корпуса внутреннюю крышку (только для моделей T438S-2, T528S-2) и фильтрующий элемент.

ТАБЛИЦА 4. Виды работ и периодичность технического обслуживания

Виды работ		Периодичность проведения работ			
Работа	Операции	Перед работой	После работы	При повреждении	При необходимости
Контрольный осмотр		x		x	x
Проверка крепежных деталей*	Проверить	x		x	x
	Затянуть	x		x	x
Обслуживание воздушного фильтра*	Проверить	x			
	Очистить		X(1)		
	Заменить			x	x
Обслуживание топливного фильтра*	Проверить			x	Не реже одного раза в сезон
	Заменить				x
Обслуживание топливного бака*	Очистить				Не реже одного раза в год
Обслуживание свечи зажигания*	Проверить				x
	Заменить			x	x
Регулировка оборотов двигателя	Проверить				x(2)
	Отрегулировать				x(2)
Обслуживание топливпровода*	Проверить	x			
	Заменить			x(2)	x(2)
Обслуживание редуктора	Смазать	Каждые 20 часов/ не реже 1 раза в сезон			
Обслуживание ножа*	Проверить	x			
	Заточить			x	x
	Заменить			x	x
Обслуживание триммерной головки*	Проверить	x			
	Заменить			x	x

(*) Данные запчасти и расходные материалы не подлежат замене по гарантии.

(1) Техническое обслуживание должно осуществляться более часто, при работе в пыльных условиях.

(2) Данный вид работ необходимо выполнять в авторизованном сервисном центре.



ВНИМАНИЕ!

Обороты двигателя отрегулированы на заводе-изготовителе для максимально эффективной работы устройства. Регулировка карбюратора и оборотов двигателя должна выполняться только в авторизованном сервисном центре.



ВНИМАНИЕ!

Запрещается производить самостоятельную регулировку карбюратора и оборотов двигателя. Выход двигателя из строя из-за самостоятельной неправильно выполненной регулировки карбюратора и оборотов двигателя не будет являться гарантийным случаем.

3. Проверьте целостность и чистоту фильтрующего элемента 4.
4. При незначительном загрязнении промойте поролоновый фильтрующий элемент теплым мыльным раствором и просушите. Смочите специальным или чистым моторным маслом, после чего отожмите излишки масла (Рис. 15).
5. Поврежденный или сильно загрязненный поролоновый фильтрующий элемент замените.
6. Очистите от загрязнений крышки и опору 5 воздушного фильтра (Рис. 14).
7. Установите на место фильтрующий элемент и внутреннюю крышку (только для моделей T438S-2 и T528S-2). Установите крышку воздушного фильтра и зафиксируйте ее.

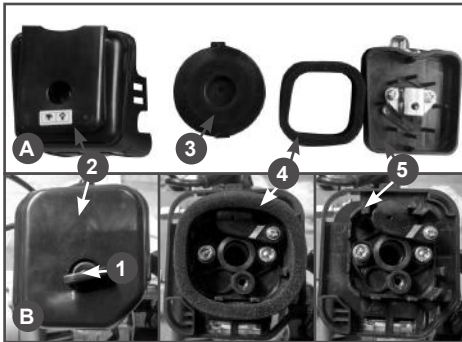


Рис. 14 Конструкция воздушного фильтра
А- T438S-2, T528S-2 В- T338S-2

1. Винт крепления
2. Крышка воздушного фильтра
3. Крышка внутренняя (T438S-2, T528S-2)
4. Элемент фильтрующий поролоновый
5. Опора воздушного фильтра

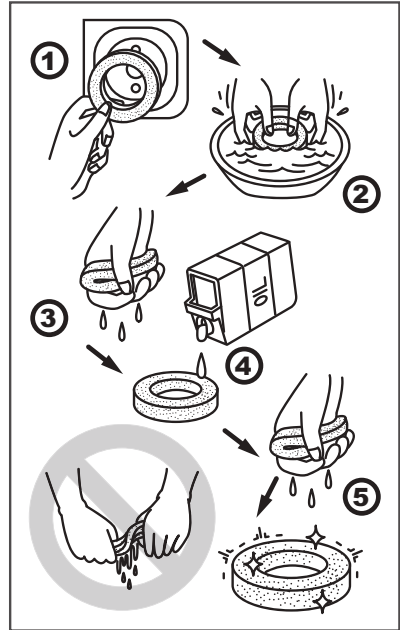


Рис. 15 Обслуживание фильтрующего элемента

ОБСЛУЖИВАНИЕ ТОПЛИВНОГО ФИЛЬТРА

Работа с грязным или поврежденным топливным фильтром приводит к засорению деталей топливной системы, потере мощности двигателя. Попадание грязи в карбюратор приводит к выходу его из строя.



ВНИМАНИЕ!

Выход из строя карбюратора или двигателя при работе без фильтра, с грязным или поврежденным топливным фильтром не является гарантийным случаем.

Для проверки или замены топливного фильтра:

1. Открутите крышку топливного бака.
2. Согните кусок мягкого провода в виде небольшого крючка.

3. Зацепите крючком топливный шланг с фильтром и вытяните через заливную горловину (Рис. 16).



ПРИМЕЧАНИЕ!

Не вытягивайте топливный шланг полностью из бака. Достаточно вытащить наружу часть шланга с фильтром.

4. Проверьте фильтр. Если он окрасился в темно-коричневый цвет, его необходимо заменить.
5. Отделите фильтр от шланга скручивающим движением.
6. Установите новый фильтр. Верните топливный шланг с фильтром в бак. Убедитесь, что фильтр лежит на дне бака.
7. Установите крышку топливного бака.

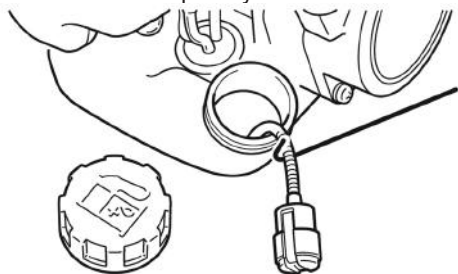


Рис. 16 Обслуживание топливного фильтра

ОБСЛУЖИВАНИЕ ТОПЛИВНОГО БАКА

Рекомендуется не реже одного раза в год (в зависимости от интенсивности работы) очищать топливный бак от попавшего мусора и промывать его чистым бензином.

ОБСЛУЖИВАНИЕ СВЕЧИ ЗАЖИГАНИЯ

Для эффективной работы двигателя устройства, свеча зажигания должна быть исправной, не иметь сколов и трещин в изоляторе, иметь соответствующий зазор между электродами. Рекомендованная свеча зажигания SAP BM6A. Аналоги свечи TORCH BM6A, IGP L7T.



ВНИМАНИЕ!

Выход из строя двигателя при использовании для работы свечи зажигания, отличной по своим параметрам от рекомендованной, не является гарантийным случаем.

Для обслуживания свечи зажигания:

1. Снимите колпачок высоковольтного провода свечи зажигания и удалите грязь вокруг свечи зажигания.
2. Открутите свечу зажигания свечным ключом.



ВНИМАНИЕ!

Никогда не откручивайте свечу, пока двигатель полностью не остыл – существует опасность повреждения резьбовой части свечного отверстия.

3. Проверьте свечу зажигания. Если электроды изношены или повреждена изоляция, замените свечу.
4. Измерьте зазор между электродами свечи зажигания специальным щупом. Зазор должен быть 0,6-0,7 мм (Рис. 17). При увеличении или уменьшении требуемого зазора рекомендуется заменить свечу, так как регулировка зазора может привести к изменению качества искрообразования.
5. Аккуратно закрутите свечу руками.
6. После того, как свеча зажигания установлена на место, затяните её свечным ключом.
7. Установите на свечу колпачок высоковольтного провода.

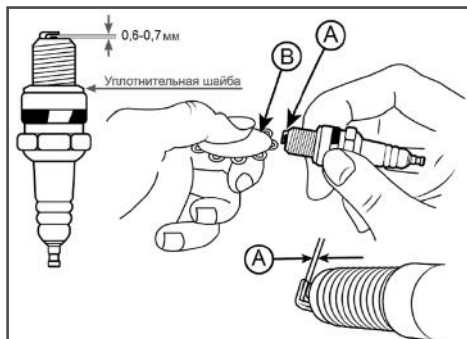


Рис. 17 Проверка зазора между электродами

A – зазор B – шуп



ВНИМАНИЕ!

При установке новой свечи зажигания, для обеспечения требуемой затяжки, закрутите свечу ключом еще на 1/2 оборота после посадки буртика свечи на уплотнительную шайбу. При установке бывшей в эксплуатации свечи зажигания, для обеспечения требуемой затяжки закрутите свечу ключом еще на 1/4-1/8 часть оборота после посадки буртика свечи на уплотнительную шайбу.



ВНИМАНИЕ!

Свеча зажигания должна быть надежно затянута. Не затянутая должным образом или чрезмерно затянутая свеча зажигания может привести к повреждению двигателя.

ОБСЛУЖИВАНИЕ РЕДУКТОРА

Через 20 часов работы, но не реже одного раза в сезон, необходимо проверять и добавлять смазку в редуктор. Для смазки редуктора необходимо использовать универсальную смазку CHAMPION «EP-0 GREASE» или аналогичную смазку на литиевой основе. Необходимо выкрутить винт А из отверстия для заправки (Рис. 18) и добавить смазку из тюбика. Смазку выдавливать с небольшим усилием до тех пор, пока она не появится из отверстия для заправки. После этого

провернуть несколько раз выходной вал редуктора, удалить излишки смазки и закрутить винт.

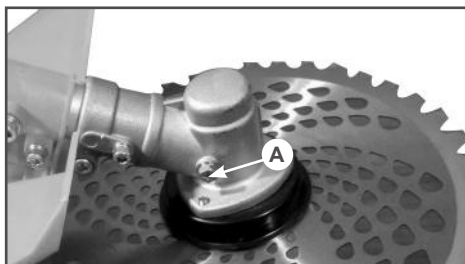


Рис. 18 Винт отверстия для заправки

ОБСЛУЖИВАНИЕ НОЖА

Проведите осмотр ножа. При наличии трещин или изгибов полотна (диска) замените нож. При разрушении твердосплавного сегмента замените нож.

Проверьте крепление ножа. Если гайка крепления и/или прижимная шайба ножа изношены или неисправны, замените их новыми.

Если одна сторона ножа затупилась (при использовании ножа с обычной режущей кромкой без твердосплавных сегментов), установите нож другой стороной. При заточке тупого ножа равномерно и аккуратно обрабатывайте все режущие кромки плоским напильником (Рис. 19). При заточке режущей кромки достаточно двух – трех движений. В противном случае дисбаланс ножа приведет к увеличению вибрации.

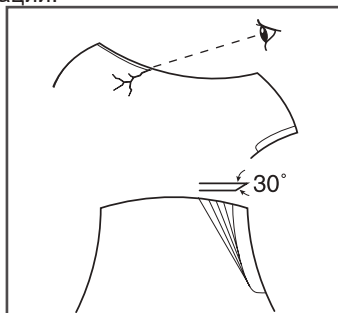


Рис. 19 Обслуживание ножа

ОБСЛУЖИВАНИЕ ТРИММЕРНОЙ ГОЛОВКИ

Проведите осмотр триммерной головки.

1. Убедитесь, что триммерная головка установлена на выходной вал редуктора правильно. Проверьте крепление головки на триммере, при необходимости затяните.
2. Проверните триммерную головку вручную. При возникновении необычного шума, люфта или качания головки разберитесь в причинах. Замените головку или элементы крепления при необходимости.
3. Снимите с триммера и разберите триммерную головку. При необходимости удалите корд из катушки.
4. Проверьте износ крышки и корпуса триммерной головки, исправность катушки. При появлении сквозных отверстий или борозд на крышке или корпусе в районе выхода корда замените триммерную головку.
5. Проверьте триммерную головку на наличие трещин или сколов. При обнаружении замените триммерную головку.

ЗАМЕНА ТРИММЕРНОГО КОРДА



ПРИМЕЧАНИЕ!

Далее приведен порядок замены корда в триммерной головке, конструкция которой может отличаться от имеющейся у Вас. При необходимости обратитесь к руководству или инструкции, прилагаемой к устанавливаемой триммерной головке.

Для замены триммерного корда:

1. Отожмите защелки и снимите крышку катушки, извлеките катушку. Удалите остатки корда с катушки.



ПРИМЕЧАНИЕ!

Используйте подходящий инструмент (например, шестигранный ключ из комплекта поставки) для того, чтобы отжать защелки.

2. Отрежьте корд длиной примерно 4 м. Сложите его вдвое и выровняйте концы корда загни и вставьте в отверстия в катушке (Рис.20А).

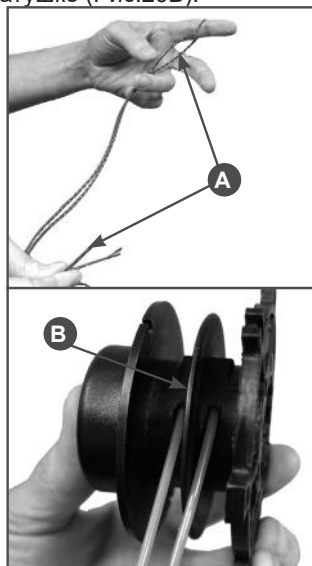


Рис. 20 Подготовка корда

3. Намотайте корд плотно с натягом в пазы на катушке. Направление наматывания показано стрелками на катушке (Рис.21А). После намотки разрежьте корд и закрепите в разъемах на катушке (Рис.21В).

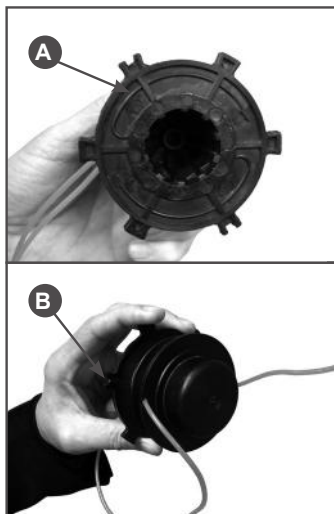


Рис. 21 Намотка корда

4. Установите в катушку пружину (Рис. 22А). Установите катушку с кордом в корпус и зафиксируйте концы корда в специальных пазах. Концы корда должны находиться против направляющих, установленных в корпусе катушки (Рис. 22В).

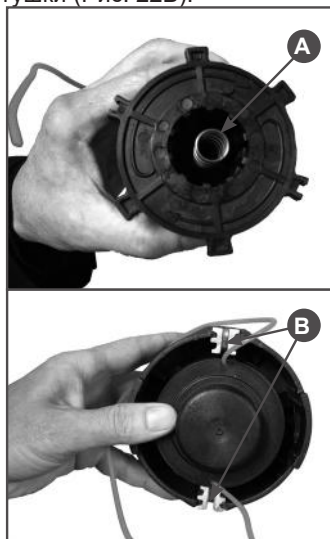


Рис. 22 Установка катушки в корпус

5. Освободите из пазов корд. Для этого нажмите на катушку сверху и сильно потяните сначала один конец корда, затем другой (Рис. 23А). Уложите концы корда в направляющие на катушке. Установите крышку катушки и зафиксируйте ее защелками (Рис. 23В).

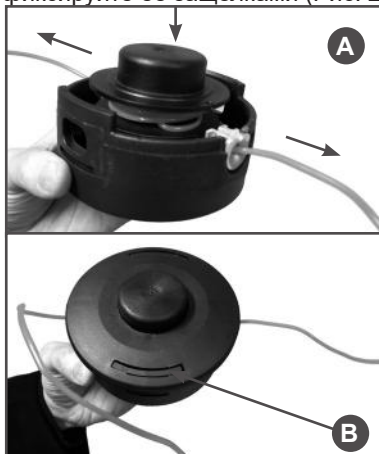


Рис. 23 Сборка триммерной головки

11. ХРАНЕНИЕ, ТРАНСПОРТИРОВАНИЕ, РЕАЛИЗАЦИЯ И УТИЛИЗАЦИЯ

ХРАНЕНИЕ

Устройство следует хранить в сухом, не запыленном помещении.

При хранении должна быть обеспечена защита устройства от атмосферных осадков.

Наличие в воздухе паров кислот, щелочей и других агрессивных примесей не допускается.

Устройство во время хранения должно быть недоступно для детей.

Если предполагается, что устройство не будет эксплуатироваться длительное время, то необходимо выполнить специальные мероприятия по консервации.



ПРИМЕЧАНИЕ!

Все работы по консервации проводятся на холодном двигателе.

1. Слейте топливо из топливного бака.
2. Запустите двигатель для того, чтобы выработать остатки топливной смеси в карбюраторе.
3. Снимите колпачок высоковольтного провода со свечи зажигания. Откройте свечу зажигания и залейте в цилиндр двигателя примерно 5мл чистого моторного масла. Затем закрутите свечу зажигания руками на место, но не устанавливайте на свечу зажигания колпачок высоковольтного провода. Несколько раз плавно потяните за шнур стартера для того, чтобы масло распределилось по цилиндру.
4. Затяните свечу зажигания свечным ключом и установите на свечу зажигания колпачок высоковольтного провода.
5. Очистите ребра цилиндра от загрязнений, обработайте все поврежденные места, и покройте участки, которые могут заржаветь, тонким слоем

масла. Смажьте рычаги управления при необходимости универсальной смазкой CHAMPION EP-0.

6. Накройте двигатель плотным материалом, который надежно защитит его от пыли.



ВНИМАНИЕ!

При длительном хранении топливная смесь окисляется, становится неоднородной и непригодной к применению. Гарантия не распространяется на повреждения топливной системы или двигателя, вызванные пренебрежительной подготовкой к хранению.

ВВОД В ЭКСПЛУАТАЦИЮ ПОСЛЕ ХРАНЕНИЯ

Подготовьте устройство к работе в соответствии с разделом ПОДГОТОВКА К РАБОТЕ.

Перед запуском двигателя обязательно проведите предварительный осмотр.

Проверьте соединение движущихся частей, отсутствие поломок деталей, которые влияют на работу двигателя. Если двигатель имеет повреждения, устраните их перед эксплуатацией.

Для возобновления работы после длительного хранения:

1. Снимите со свечи зажигания колпачок высоковольтного провода. Открутите свечу зажигания.
2. Несколько раз интенсивно дерните за ручку стартера, чтобы удалить лишнее масло из камеры сгорания.
3. Обслужите свечу или установите новую свечу зажигания. Закрутите свечу, и установите на свечу зажигания колпачок высоковольтного провода.

Если топливо было слито во время подготовки к хранению, заполните топливный бак свежим топливом.

Если цилиндр был покрыт маслом во время подготовки к хранению, двигатель после запуска может немного дымить. Это нормально.

ТРАНСПОРТИРОВАНИЕ

Устройство можно транспортировать любым видом закрытого транспорта в упаковке производителя или без нее с сохранением устройства от механических повреждений, атмосферных осадков, воздействия химически активных веществ. Наличие в воздухе паров кислот, щелочей и других агрессивных примесей не допускается.

Перед транспортированием устройства любым видом транспорта необходимо слить топливо.

Во время погрузочно-разгрузочных работ устройство не должно подвергаться ударам, падениям и воздействию атмосферных осадков.

При транспортировании устройства любым видом транспорта устройство должно быть надежно закреплено, чтобы исключить удары и падения.

Условия транспортирования устройства при воздействии климатических факторов:

- температура окружающего воздуха от минус 40 до плюс 40°C;
- относительная влажность воздуха не более 80 % при 20°C.

Перемещение устройства с одного рабочего места на другое производится с помощью рабочих рукояток и ремня.

РЕАЛИЗАЦИЯ

Реализация устройства осуществляется в соответствии с Федеральным законом «Об основах государственного регулирования торговой деятельности в Российской Федерации» от 28.12.2009 N 381-ФЗ, Правилами реализации товаров в предприятиях, а также иными подзаконными нормативными правовыми актами.

УТИЛИЗАЦИЯ

Утилизация устройства должна производиться в соответствии с нормами законодательства РФ, в частности Федеральным законом N7-ФЗ от 10.01.2002 «Об охране окружающей среды».

Помните о необходимости охраны окружающей среды и экологии. Прежде чем слить какие-либо жидкости, выясните правильный способ их утилизации. Соблюдайте правила охраны окружающей среды при утилизации моторного масла, топлива, фильтров и деталей триммера.

12. ПОИСК И УСТРАНЕНИЕ НЕИСПРАВНОСТЕЙ

<i>Возможная причина</i>	<i>Способ устранения</i>
Двигатель не запускается (запускается с трудом)	
Выключено зажигание	Включить зажигание
Нет топлива	Залейте топливо в бак
Неисправна свеча зажигания	Проверьте свечу зажигания. При необходимости замените
Залита свеча зажигания	Смотрите раздел ЗАПУСК ДВИГАТЕЛЯ
Старое топливо	Слить и заменить свежим топливом
Засорен топливный фильтр	Заменить
Засорен воздушный фильтр	Очистить/заменить
Двигатель не набирает обороты (не развивает мощность)	
Воздушная заслонка не открыта до конца	Открыть воздушную заслонку
Не отрегулирован карбюратор	Отрегулируйте карбюратор*
Глушитель засорен	Прочистите глушитель*
Воздушный фильтр засорен	Очистить
Топливный фильтр засорен	Заменить
Двигатель глохнет сразу после запуска	
Низкий уровень топлива в баке	Долить топливную смесь в бак
Не отрегулирован карбюратор	Отрегулируйте карбюратор*
Двигатель глохнет после прогрева	
Неисправна свеча зажигания	Проверьте свечу зажигания. При необходимости замените
Не отрегулирован карбюратор	Отрегулируйте карбюратор*
Неисправно магнето*	Обратитесь в сервисный центр
Не работает сапун топливного бака	Обратитесь в сервисный центр
Двигатель при нагрузке теряет обороты и мощность	
Не отрегулирован карбюратор	Отрегулируйте карбюратор*
Износ поршневых колец	Замените поршневые кольца*
Засорен глушитель	Прочистить
Чрезмерная нагрузка на двигатель	Уменьшить нагрузку на двигатель
Двигатель работает не устойчиво	
Не отрегулирован карбюратор	Отрегулируйте карбюратор*
Двигатель или топливная система не герметичны	Обратитесь в сервисный центр
Двигатель дымит	
Не отрегулирован карбюратор	Отрегулируйте карбюратор*
Старая топливная смесь	Замените смесь на новую
Не соблюдены пропорции приготовления топливной смеси	Готовьте топливную смесь в соответствии с рекомендациями производителя
Закрыта воздушная заслонка	Откройте воздушную заслонку

<i>Возможная причина</i>	<i>Способ устранения</i>
Не выдвигается корд	
Расплавление корда	Замените корд
Корд слишком короткий	Замените корд
Корд запутался	Снимите корд с катушки и заново намотайте его
Низкие обороты двигателя	Увеличьте обороты двигателя
Трава наматалась на триммерную головку	
Производилась подрезка высокой травы под корень	Подрезка высокой травы должна осуществляться ступенчато сверху вниз
Двигатель работал не на полном газе	Работайте только на полном газе
Повышенная вибрация при работе триммера	
Триммерная головка повреждена, либо корд неправильно намотан	Замените корд в соответствии с разделом «Замена триммерного корда». При обнаружении повреждений – замените триммерную головку
Нож имеет повреждения, либо нож неправильно установлен	Проверьте правильность установки ножа. При обнаружении повреждений ножа - замените нож

() Данные работы по ремонту и обслуживанию должны осуществляться в авторизованном сервисном центре.*

Если неисправность своими силами устранить не удалось, обратитесь в авторизованный сервисный центр.

Если возникли другие неисправности, не указанные в таблице, обратитесь в авторизованный сервисный центр.

**ПРОИЗВОДИТЕЛЬ ОСТАВЛЯЕТ ЗА СОБОЙ
ПРАВО БЕЗ ПРЕДВАРИТЕЛЬНОГО
УВЕДОМЛЕНИЯ ВНОСИТЬ ИЗМЕНЕНИЯ
В КОМПЛЕКТНОСТЬ, КОНСТРУКЦИЮ
ОТДЕЛЬНЫХ ДЕТАЛЕЙ И УЗЛОВ,
НЕ УХУДШАЮЩИЕ КАЧЕСТВО ИЗДЕЛИЯ.
ПОСЛЕ ПРОЧТЕНИЯ РУКОВОДСТВА
СОХРАНИТЕ ЕГО В ДОСТУПНОМ
И НАДЕЖНОМ МЕСТЕ*.**

Адреса сервисных центров в вашем регионе вы можете найти на сайте

WWW.CHAMPIONTOOL.RU

ИМПОРТЕР: ООО «Северо-Западная инструментальная компания»
Адрес: 195009, г. Санкт-Петербург,
ул. Комсомола, д.1-3 лит.Д, пом.203

ПРОИЗВОДИТЕЛЬ: Linyi Grepo Garden Machinery Co., Ltd.
Адрес: Китай, Changlin West street,
Linshu Economic development zone, Linyi, Shandong China.
тел.: 86-539-8562011

* – С последней версией руководства по эксплуатации можно ознакомиться на сайте www.championtool.ru