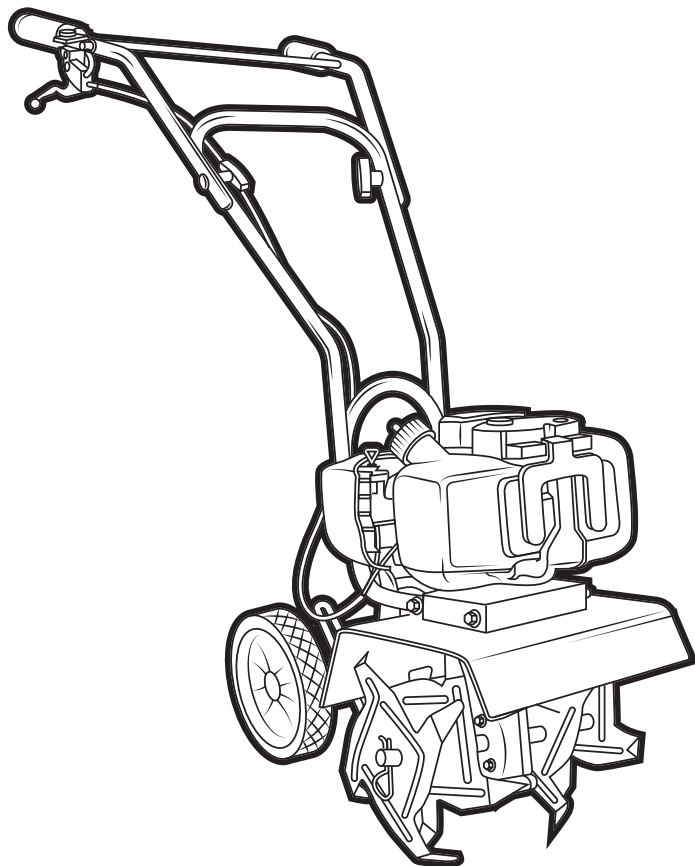


С*ЧАМПИОН*[®]

РУКОВОДСТВО ПО ЭКСПЛУАТАЦИИ МОТОКУЛЬТИВАТОР GC243E



RU РУССКИЙ

EAC

СОДЕРЖАНИЕ

1. ТЕХНИЧЕСКИЕ ХАРАКТЕРИСТИКИ	3
2. ВВЕДЕНИЕ	4
3. ЗНАКИ БЕЗОПАСНОСТИ, УПРАВЛЕНИЯ И ИНФОРМАЦИИ	5
4. ИСПОЛЬЗОВАНИЕ ПО НАЗНАЧЕНИЮ	6
5. ОБЩИЕ ПРАВИЛА ТЕХНИКИ БЕЗОПАСНОСТИ	7
6. ТРЕБОВАНИЯ ТЕХНИКИ БЕЗОПАСНОСТИ ВО ВРЕМЯ ЭКСПЛУАТАЦИИ	8
7. ОСНОВНЫЕ УЗЛЫ И ОРГАНЫ УПРАВЛЕНИЯ	10
ПРИНЦИП РАБОТЫ МОТОКУЛЬТИВАТОРА	11
8. СБОРКА	12
КОМПЛЕКТНОСТЬ	12
ПОРЯДОК СБОРКИ:	12
9. ПОДГОТОВКА К РАБОТЕ И ЭКСПЛУАТАЦИЯ	15
ПОДГОТОВКА К РАБОТЕ	15
ПРИГОТОВЛЕНИЕ ТОПЛИВНОЙ СМЕСИ	15
ЗАПРАВКА ТОПЛИВНОГО БАКА	16
ЗАПУСК ДВИГАТЕЛЯ	17
ЗАПУСК ПРОГРЕТОГО ДВИГАТЕЛЯ	19
ОСТАНОВКА ДВИГАТЕЛЯ	19
ОБКАТКА МОТОКУЛЬТИВАТОРА	19
ПРАВИЛА РАБОТЫ МОТОКУЛЬТИВАТОРОМ	20
10. ТЕХНИЧЕСКОЕ ОБСЛУЖИВАНИЕ	21
ВИДЫ РАБОТ И СРОКИ ТЕХНИЧЕСКОГО ОБСЛУЖИВАНИЯ	21
ТАБЛИЦА 3. ВИДЫ РАБОТ И СРОКИ ТЕХНИЧЕСКОГО ОБСЛУЖИВАНИЯ	22
ОБСЛУЖИВАНИЕ ВОЗДУШНОГО ФИЛЬТРА	23
ОБСЛУЖИВАНИЕ ТОПЛИВНОГО ФИЛЬТРА	23
ОБСЛУЖИВАНИЕ ТОПЛИВНОГО БАКА	24
ОБСЛУЖИВАНИЕ СВЕЧИ ЗАЖИГАНИЯ	24
ОБСЛУЖИВАНИЕ РЕДУКТОРА	25
ОБСЛУЖИВАНИЕ АККУМУЛЯТОРА	25
11. ХРАНЕНИЕ, ТРАНСПОРТИРОВАНИЕ, РЕАЛИЗАЦИЯ И УТИЛИЗАЦИЯ	27
12. ПОИСК И УСТРАНЕНИЕ НЕИСПРАВНОСТЕЙ	29

1. ТЕХНИЧЕСКИЕ ХАРАКТЕРИСТИКИ

	Характеристики	Модель
		GC243E
МОТОКУЛЬТИВАТОР	Габаритные размеры, мм	42x300x350
	Вес, кг	16,8
	Диаметр фрез, мм	225
	Глубина вспашки, мм	225
	Ширина вспашки, мм	250
	Передаточное число редуктора	1:28
	Тип смазки в редукторе	Смазка универсальная CHAMPION EP-0 GREASE
	Объем смазки в редукторе, мл	110
	Гарантированный уровень шума, дБА	115
	Уровень вибрации, м/с ²	11,5
ДВИГАТЕЛЬ	Тип	Одноцилиндровый, двухтактный бензиновый двигатель с воздушным охлаждением
	Мощность при 6500 об/мин, кВт / л.с.	1,25 / 1,7
	Объем, см ³	42,7
	Обороты холостого хода, об/мин	2800-3200
	Максимальные обороты, об/мин	9300
	Система зажигания	Магнето
	Свеча	L7T
	Тип карбюратора	Диафрагменный
	Топливная смесь	Смесь бензина (октановое число не менее 92) и масла для двухтактных двигателей CHAMPION в соотношении 50:1*
	Объем топливного бака, л	1,2
	Расход топлива, г/кВт·ч	900

Технические характеристики могут быть изменены без предварительного уведомления.

(*) Для приготовления топливной смеси допускается использование аналогичных масел для двухтактных двигателей в пропорции, рекомендованной производителями масла.

2. ВВЕДЕНИЕ

Уважаемый пользователь!

Благодарим за покупку продукции CHAMPION. В данном руководстве приведены правила эксплуатации мотокультиватора CHAMPION. Перед началом работ внимательно прочтите руководство. Эксплуатируйте устройство в соответствии с правилами и с учетом требований безопасности, а также руководствуясь здравым смыслом. Сохраните руководство, при необходимости Вы всегда можете обратиться к нему.

Продукция CHAMPION отличается высокой мощностью и производительностью, продуманным дизайном и эргономичной конструкцией, обеспечивающей удобство её использования. Линейка техники CHAMPION регулярно расширяется новыми устройствами, которые постоянно совершенствуются.

Производитель оставляет за собой право без предварительного уведомления вносить изменения в комплектность, конструкцию отдельных узлов и деталей, не ухудшающие качество устройства. В связи с этим происходят изменения в технических характеристиках, и содержание руководства может не полностью соответствовать приобретенному устройству. Имейте это в виду, изучая руководство по эксплуатации*.

Внешний вид продукции может отличаться от изображения на титульном листе руководства по эксплуатации.

(*) С последней версией руководства по эксплуатации можно ознакомиться на сайте www.championtool.ru

3. ЗНАКИ БЕЗОПАСНОСТИ, УПРАВЛЕНИЯ И ИНФОРМАЦИИ

Знаки безопасности, управления и информации размещены на устройстве в виде наклеек, либо нанесены рельефно на корпусе.

	<p>Прочтите руководство по эксплуатации перед началом работы</p>		<p>При работе надевайте защитные очки, наушники, надевайте защитную каску, если есть опасность падения предметов и ушиба головы</p>
	<p>Предупреждение! Осторожно! Внимание!</p>		<p>Бак топливный (на топливном баке)</p>
<p>OPEN CLOSE</p> 	<p>Рычаг воздушной заслонки. Положение «CLOSE» — режим запуска холодного двигателя. Положение «OPEN» — режим запуска прогретого двигателя</p>		<p>Не подставляйте во время работы руки или ноги под фрезы. Опасность получения тяжелой травмы</p>
	<p>Не прикасайтесь к глушителю, пока он горячий</p>		<p>Работайте в защитных перчатках</p>
	<p>Убедитесь в отсутствии утечки топлива. Запрещается заправка топливного бака при работающем двигателе</p>		<p>Запрещается работать босиком или в обуви с открытым верхом. Носите прочную обувь на не скользящей подошве</p>
	<p>Нажмите на ручной топливный насос 5-10 раз, до появления в нем топлива</p>		

РАСШИФРОВКА СЕРИЙНОГО НОМЕРА

XXAA BBCC DDDDD

XX - Код производителя
 AA - Номер модели
 BB - Год производства
 CC - Месяц производства
 DDDDD - Уникальный номер модели

4. ИСПОЛЬЗОВАНИЕ ПО НАЗНАЧЕНИЮ

Мотокультиватор (далее по тексту мотокультиватор или устройство) предназначен для вскапывания/разрыхления почвы на небольших площадях с целью уничтожения сорняков и обогащения почвы кислородом.

Мотокультиватор предназначен для непрофессионального применения



ВНИМАНИЕ!

Мотокультиватор не предназначен для вспахивания дерна.



ВНИМАНИЕ!

Использование мотокультиватора в любых других целях, не предусмотренных настоящим руководством, является нарушением условий безопасной эксплуатации и прекращает действие гарантийных обязательств поставщика. Производитель и поставщик не несет ответственности за повреждения, возникшие вследствие использования мотокультиватора не по назначению. Выход из строя мотокультиватора при использовании не по назначению не является гарантийным случаем.



ВНИМАНИЕ!

Выход из строя мотокультиватора при профессиональном использовании не является гарантийным случаем.

5. ОБЩИЕ ПРАВИЛА ТЕХНИКИ БЕЗОПАСНОСТИ

Внимательно прочтите данное руководство. Ознакомьтесь с устройством прежде, чем приступать к эксплуатации. Ознакомьтесь с работой органов управления. Знайте, что делать в экстренных ситуациях. Обратите особое внимание на информацию, которой предшествуют следующие заголовки:



ПРЕДУПРЕЖДЕНИЕ!

Невыполнение требования инструкции может привести к смертельному исходу или получению серьезных травм.



ОСТОРОЖНО!

Невыполнение требования инструкции может привести к получению травм средней тяжести.



ВНИМАНИЕ!

Невыполнение требования инструкции приведет к повреждению изделия.



ПРИМЕЧАНИЕ!

Указывает на информацию, которая будет полезна при эксплуатации изделия.

1. Прежде чем начать работу в первый раз, получите инструктаж продавца или специалиста, как следует правильно обращаться с устройством, при необходимости пройдите курс обучения.
2. Несовершеннолетние лица к работе с устройством не допускаются, за исключением лиц старше 16 лет, проходящих обучение под надзором.
3. Эксплуатируйте устройство в хорошем физическом и психическом состоянии. Не пользуйтесь устройством в болезненном или утомленном состоянии, или под воздействием ка-

ких-либо веществ, медицинских препаратов, способных оказать влияние на зрение, физическое и психическое состояние.



ПРЕДУПРЕЖДЕНИЕ!

Не работайте с устройством в состоянии алкогольного или наркотического опьянения или после употребления сильно действующих лекарств.

4. Работайте только в дневное время или при хорошем искусственном освещении.
5. Устройство разрешается передавать или давать во временное пользование (напрокат) только тем лицам, которые хорошо знакомы с данной моделью и обучены обращаться с ней. При этом обязательно должно прилагаться руководство по эксплуатации.
6. Не начинайте работать, не подготовив рабочую зону и не определив беспрепятственный путь на случай эвакуации.
7. Не рекомендуется работать устройством в одиночку. Позаботьтесь о том, чтобы во время работы на расстоянии слышимости кто-то находился, на случай если Вам понадобится помощь.



ПРЕДУПРЕЖДЕНИЕ!

При неблагоприятной погоде (дождь, снег, лед, ветер, град) рекомендуется отложить проведение работ – существует повышенная опасность несчастного случая!

8. Посторонние люди, дети и животные должны находиться на безопасном расстоянии вне рабочей зоны. Запрещается находиться ближе 15 м от работающего устройства.

9. Проверяйте устройство перед работой, чтобы убедиться, что все рукоятки, крепления и предохранительные приспособления находятся на месте и в исправном состоянии.
10. Храните устройство в закрытом месте, недоступном для детей.
11. Работайте в плотно облегающей одежде. Не носите широкую одежду и украшения, так как они могут попасть в движущиеся части устройства.
12. Наденьте прочные защитные перчатки. Перчатки снижают передачу вибрации на ваши руки. Продолжительное воздействие вибрации может вызвать онемение пальцев и другие болезни.
13. Носите прочную обувь на не скользящей подошве для большей устойчивости. Не работайте босиком или в открытой обуви.
14. Всегда используйте защитные очки при работе.
15. Во избежание повреждения органов слуха рекомендуется во время работы с устройством использовать защитные наушники.
16. Не вносите изменения в конструкцию устройства. Производитель и поставщик снимает с себя ответственность за возникшие в результате этого последствия (травмы и повреждения изделия).
17. Всегда руководствуйтесь здравым смыслом. Невозможно предусмотреть все ситуации, которые могут возникнуть перед Вами. Если Вы в какой-либо ситуации почувствовали себя неуверенно, обратитесь за советом к специалисту: дилеру, механику авторизованного сервисного центра, опытному пользователю.

6. ТРЕБОВАНИЯ ТЕХНИКИ БЕЗОПАСНОСТИ ВО ВРЕМЯ ЭКСПЛУАТАЦИИ

ПОЖАРНАЯ БЕЗОПАСНОСТЬ

1. Топливо является легко воспламеняемым и взрывоопасным веществом. Не курите, не допускайте наличия искр и пламени в зоне хранения топлива и при заправке двигателя. Перед заправкой заглушите двигатель и убедитесь в том, что он остыл.
2. Не запускайте двигатель при наличии запаха топлива.

3. Не работайте с устройством, если топливо было пролито во время заправки. Перед запуском тщательно протрите поверхности двигателя от случайно пролитого топлива.

ЭЛЕКТРИЧЕСКАЯ БЕЗОПАСНОСТЬ

1. Не запускайте двигатель, когда неисправность системы зажигания вызывает пробой и искрение.

2. Не допускайте ситуаций, которые могут стать причиной взрыва аккумулятора (короткое замыкание, близость открытого огня или источника искр, перегрев и прочее).
3. Держите аккумулятор вдали от детей и людей, не осознающих степень риска при обращении с аккумулятором.
4. Всегда сохраняйте безопасную дистанцию относительно других людей, которые работают вместе с вами.
5. Соблюдайте особую осторожность, когда Вы меняете направление движения.
6. Соблюдайте особую осторожность при выполнении работ в стесненных условиях (в ограниченном пространстве).

ХИМИЧЕСКАЯ БЕЗОПАСНОСТЬ

1. Избегайте контакта с топливом. Возможно раздражение кожных покровов, слизистой оболочки глаз, верхних дыхательных путей, или аллергические реакции при индивидуальной непереносимости. Частый контакт с топливом может привести к острым воспалениям и хроническим экземам.
2. Никогда не вдыхайте выхлопные газы. Выхлопные газы содержат угарный газ, который не имеет цвета и запаха, и является очень ядовитым. Попадание угарного газа в органы дыхания может привести к потере сознания или к смерти.
3. Никогда не запускайте двигатель внутри помещения или в плохо проветриваемых местах.
7. Не затрагивайте до горячего глушителя и ребер цилиндра, так как это может привести к серьезным ожогам.
8. Заглушите двигатель перед перемещением устройства с одного места на другое.
9. Все работы по техническому обслуживанию и ремонту проводить при выключенном двигателе.

ТЕХНИЧЕСКАЯ БЕЗОПАСНОСТЬ (УСТРОЙСТВО)

1. Не работайте с устройством, если ребра цилиндра и глушитель загрязнены.
2. Перед запуском двигателя следите за тем, чтобы рабочие органы устройства не соприкасались с посторонними предметами.

ФИЗИЧЕСКАЯ БЕЗОПАСНОСТЬ (ТРАВМЫ)

1. Всегда твердо стойте на земле, не теряйте равновесия. Перед началом работы осмотритесь, нет ли на участке препятствий, о которые Вы можете споткнуться и упасть.
2. Держите устройство двумя руками.
3. Следите, чтобы ноги/руки не располагались вблизи рабочих органов.

ЭКОЛОГИЧЕСКАЯ БЕЗОПАСНОСТЬ

Помните о необходимости охраны окружающей среды и экологии. Прежде чем слить какие-либо жидкости, выясните правильный способ их утилизации. Соблюдайте правила охраны окружающей среды при утилизации моторного масла, топлива и фильтров.

7. ОСНОВНЫЕ УЗЛЫ И ОРГАНЫ УПРАВЛЕНИЯ

Основные узлы и органы управления мотокультиватора показаны на Рис. 1,2.



Рис. 1 Основные узлы и органы управления

- | | |
|---|--|
| 1. Рукоятка рабочая | 7. Фреза |
| 2. Гайка крепления | 8. Колесо |
| 3. Ручка стартера ручного | 9. Корпус воздушного фильтра |
| 4. Кнопка запуска стартера электрического | 10. Кожух защитный троса газа и кабеля включения |
| 5. Бак топливный | 11. Выключатель зажигания |
| 6. Редуктор | 12. Рычаг газа |

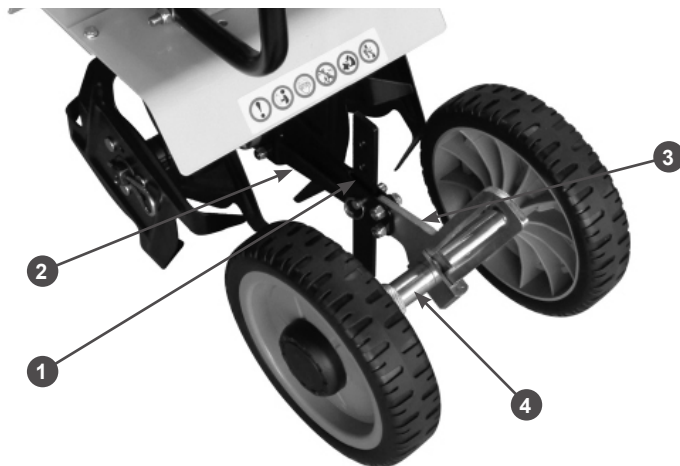


Рис. 2 Основные узлы и органы управления. Вид сзади

- | | |
|----------------------|-----------------------|
| 1. Сошник | 3. Кронштейн колес |
| 2. Кронштейн сошника | 4. Фиксатор оси колес |

ПРИНЦИП РАБОТЫ МОТОКУЛЬТИВАТОРА

Принцип работы мотокультиватора заключается в следующем: крутящий момент от вращающегося коленчатого вала двигателя через муфту сцепления центробежного типа передается на червячный редуктор. Редуктор понижает скорость вращения и увеличивает крутящий момент, передаваемый ведомый вал редуктора и закрепленные на нем фрезы мотокультиватора.

8. СБОРКА

КОМПЛЕКТНОСТЬ

Комплектность мотокультиватора представлена в Таблице 1.

ТАБЛИЦА 1. Комплектность мотокультиватора

Наименование	Кол-во
Мотокультиватор	1 шт.
Руководство по эксплуатации	1 шт.
Колеса	1 к-т
Ключ комбинированный	1 шт.
Ключ рожковый 8 x 10 мм	2 шт.
Ключ шестигранный Г-образный 4 мм	1 шт.
Ключ шестигранный Г-образный 5 мм	1 шт.
Емкость для приготовления топливной смеси	1 шт.
Фрезы левые	2 шт.
Фрезы правые	2 шт.
Сошник	1 шт.
Кронштейн сошника	1 шт.
Рукоятка рабочая нижняя часть	1 шт.
Рукоятка рабочая верхняя часть	1 шт.
Штанга поперечная рабочей рукоятки	1 шт.
Крепеж	1 к-т
Зарядное устройство	1 шт.
Предохранитель	1 шт.



ПРИМЕЧАНИЕ!

Производитель оставляет за собой право без предварительного уведомления вносить изменения в комплектность.

Устройство поставляется в состоянии, требующем сборки. Двигатель, редуктор и рама мотокультиватора собраны и настроены на заводе-изготовителе. Для работы необходимо установить фрезы, сошник, транспортировочные колеса и рукоятки управления.

Редуктор мотокультиватора заполнен смазкой на заводе - изготовителе. Но перед вводом в эксплуатацию рекомендуется проверить наличие смазки в редукторе.

При необходимости добавьте в редуктор универсальную смазку CHAMPION EP-0 GREASE. Подробнее смотрите в разделе ОБСЛУЖИВАНИЕ РЕДУКТОРА данного руководства.

ПОРЯДОК СБОРКИ:

1. Установите фрезы.

Осторожно извлеките фрезы из индивидуальной упаковки и осмотрите их. На каждой фрезе выдвлена маркировка: «А», «В», «С», «D» (Рис. 3). Установить фрезы на ведомый вал редуктора мотокультиватора нужно так, чтобы маркировка на каждой фрезе после установки была с правой стороны по ходу движения мотокультиватора.

При этом режущая часть лезвий фрез должна смотреть в сторону вращения ведомого вала редуктора (по часовой стрелке, если смотреть на мотокультиватор справа по направлению движения мотокультиватора) (Рис. 3).



Рис. 3 Маркировка и направление вращения фрез

Между каждой парой фрез нужно установить шайбу из войлока. После установки фрез на ведомый вал редуктора необходимо обязательно зафиксировать фрезы шплинтами. Установка фрез показана на Рис. 4.

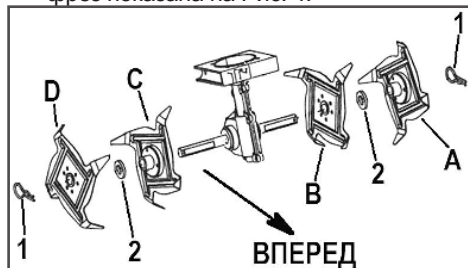


Рис. 4 Установка фрез

1. Шплинт (2 шт.) 2. Шайба (2 шт.) А, В, С, D - фрезы
2. Установите кронштейн сошника на заднюю часть редуктора и закрепите с помощью двух болтов и двух гаек (Рис. 5).



Рис. 5 Установка кронштейна сошника

3. С помощью двух болтов и двух гаек установите кронштейн колес на кронштейн сошника (Рис. 6). После установки кронштейна колес паз направляющей регулировки высоты колес должен смотреть вверх.



Рис. 6 Установка кронштейна колес

4. Установите сошник в кронштейн сошника и зафиксируйте его пальцем (Рис. 7А). Зафиксируйте палец шплинтом (Рис. 7В).



Рис. 7 Установка сошника

5. Установите рукоятки управления как показано на Рис. 8.

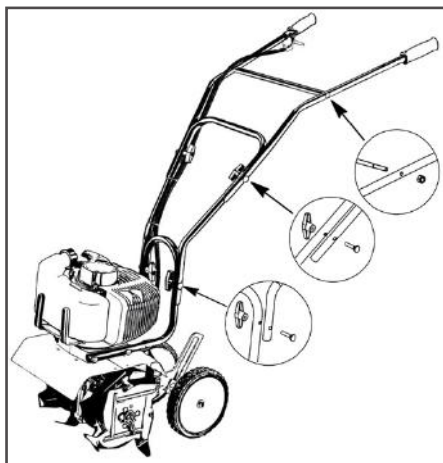


Рис. 8 Установка рукояток управления

Для этого используйте четыре барашковые гайки, четыре крепежных болта и четыре выгнутые шайбы из комплекта крепежа мотокультиватора. Не допускайте чрезмерного затягивания барашковых гаек. Установите поперечную штангу рукояток как показано на Рис. 8.

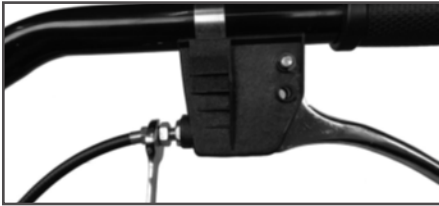


Рис. 9 Установка регулировочной муфты троса газа

6. Натяжение троса газа регулируется регулировочной муфтой (Рис. 9). При закручивании или выкручивании регулировочной муфты из кронштейна рычага газа происходит ослабление или натяжение троса газа соответственно.

После окончания регулировки закрутите контргайку (Рис. 10).



Рис. 10 Фиксация троса газа

9. ПОДГОТОВКА К РАБОТЕ И ЭКСПЛУАТАЦИЯ

ПОДГОТОВКА К РАБОТЕ

Перед запуском мотокультиватора в работу необходимо провести ряд подготовительных мероприятий:

1. Проверить и подготовить к работе двигатель мотокультиватора. Для этого произведите внешний осмотр двигателя. Проверьте исправность корпусных деталей, глушителя, топливных шлангов и т.д. При необходимости произведите ремонт или замену неисправных деталей.
2. Проверить зарядку аккумулятора, при необходимости зарядить.
3. Приготовить топливо и заправить топливный бак. Для работы двухтактного двигателя мотокультиватора применяется топливная смесь, состоящая из бензина и масла для двухтактных двигателей с воздушным охлаждением.
4. Убедиться в наличии смазки в редукторе. При необходимости дозаправить (См. раздел ОБСЛУЖИВАНИЕ РЕДУКТОРА).
5. Проверить состояние и правильность установки фрез, проверить наличие стопорных шплинтов.
6. Установить сошник в рабочее положение. Сошник обеспечивает различную глубину обработки почвы. Для регулировки глубины обработки почвы на сошнике имеются несколько отверстий. Если Вы устанавливаете сошник слишком глубоко в почву, движение мотокультиватора замедлится, и глубина культивирования увеличится. Поднимая сошник, Вы увеличите скорость мотокультиватора, но культивирование будет более поверхностное. Правильная установка глубины сошника зависит от состава почвы.

7. Отрегулировать высоту колес. Колеса на мотокультиваторе по высоте можно установить в трех положениях. Нижнее положение колес устанавливается при транспортировке мотокультиватора на гладкой ровной поверхности при заглушенном двигателе. Два верхних положения используются при культивации почвы и помогают сохранять устойчивость мотокультиватора при работе на различных глубинах.

Для установки колес на нужной высоте оттяните фиксатор оси колес 1 к пружине до тех пор, пока он не освободится из отверстия вертикальной направляющей кронштейна колес 2 (Рис. 11). Приподнимите или опустите ось колес до требуемой высоты и установите фиксатор в одно из трех отверстий в вертикальной направляющей кронштейна колес.

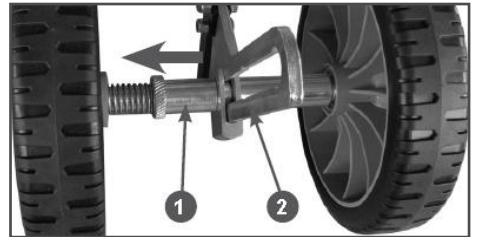


Рис. 11 Регулировка высоты колес

1. Фиксатор оси колес
 2. Направляющая кронштейна колес
8. Подготовить рабочую зону для обработки почвы, очистить ее от камней, веток и постороннего мусора.

ПРИГОТОВЛЕНИЕ ТОПЛИВНОЙ СМЕСИ

Для приготовления топливной смеси используйте неэтилированный бензин с октановым числом 92 и моторное масло для двухтактных двигателей с воздушным охлаждением в пропорции, рекомендованной производителями масла.

Рекомендуется использовать моторное масло CHAMPION для двухтактных двигателей с воздушным охлаждением, которое имеет классификацию API TC (TSC-3) или JASO FD, либо аналогичные масла других производителей.



ВНИМАНИЕ!

Для приготовления топливной смеси запрещается использовать моторное масло, предназначенное для двигателей с водяным охлаждением, масло для двухтактных двигателей, имеющих низкие максимальные обороты, масло для четырехтактных двигателей.

Для определения пропорций приготовления топливной смеси используйте Таблицу 2.

Таблица 2 Определение пропорций приготовления топливной смеси

Бензин	Масло	Соотношение
1 литр	20 мл	50:1
5 литров	100 мл	50:1
10 литров	200 мл	50:1



ВНИМАНИЕ!

Для приготовления и хранения топливной смеси используйте специальные емкости для бензина. Запрещается использовать емкости из пищевого пластика. Запрещается приготавливать топливную смесь непосредственно в топливном баке.



ВНИМАНИЕ!

Проводите все работы с топливом только на открытом воздухе, или в хорошо проветриваемом помещении, вдали от источников возможного воспламенения. Не запускайте двигатель, если топливо пролито. Протрите топливный бак от остатков пролитой смеси сухой чистой ветошью или дождитесь её полного высыхания.

1. Возьмите емкость для приготовления топливной смеси из комплекта поставки.
2. Открутите крышку емкости и залейте в емкость 1 литр бензина до указателя на емкости «1L».
3. Залейте в емкость 20 мл моторного масла до указателя на емкости «50:1».
4. Плотно закрутите крышку емкости и тщательно взболтайте топливную смесь.

Если емкость для приготовления топливной смеси отсутствует, то используйте специальные емкости для бензина.

1. Вылейте в емкость половину приготовленного для работы бензина.
2. Добавьте необходимое количество рекомендованного моторного масла.
3. Плотно закрутите крышку емкости и тщательно взболтайте топливную смесь.
5. Медленно открутите крышку емкости для того, чтобы выпустить воздух, после чего долейте оставшийся бензин.
6. Плотно закрутите крышку емкости и вновь тщательно взболтайте топливную смесь.



ВНИМАНИЕ!

Перед каждой заправкой тщательно взболтайте смесь в емкости.

ЗАПРАВКА ТОПЛИВНОГО БАКА

1. Перед заправкой топливного бака остановите двигатель и дайте ему полностью остыть.
2. Заполняйте топливный бак на открытом воздухе, или в хорошо проветриваемом помещении, вдали от источников возможного воспламенения.
3. Очистите от грязи поверхность рядом с крышкой топливного бака.

4. Медленно открутите крышку топливного бака.
5. Аккуратно залейте топливную смесь.
6. Не заполняйте топливный бак полностью, должно оставаться пространство для теплового расширения топлива.
7. Закрутите крышку топливного бака плотно руками. Перед запуском насосом протрите топливный бак снаружи от остатков пролитого топлива.



ВНИМАНИЕ!

Готовую к работе топливную смесь рекомендуется использовать в течение 30 дней. При длительном хранении топливная смесь окисляется, становится неоднородной и непригодной к применению.



ВНИМАНИЕ!

Для приготовления топливной смеси используйте свежий качественный бензин. Тщательно выдерживайте соотношение бензин/масло. Никогда не заливайте чистый бензин для заправки двигателя вашего мотокультиватора.



ВНИМАНИЕ!

Выход из строя двигателя в результате использования не допустимого стандартами качества топлива, работы на чистом бензине, работы на старой топливной смеси либо на смеси с неправильным соотношением бензин/масло, применения не рекомендованного или некачественного масла не является гарантийным случаем.

ЗАПУСК ДВИГАТЕЛЯ

Запуск двигателя электрическим стартером

1. Установите мотокультиватор на ровную горизонтальную поверхность.
2. Заполните топливный бак свежей топливной смесью.

3. Прокачайте топливо через карбюратор. Для этого нажимайте (примерно 5-10 раз) на ручной топливный насос 2 (Рис. 12) до появления в насосе топлива и возникновения сопротивления при нажатии.

Насос находится в передней части карбюратора со стороны топливного бака за корпусом воздушного фильтра.

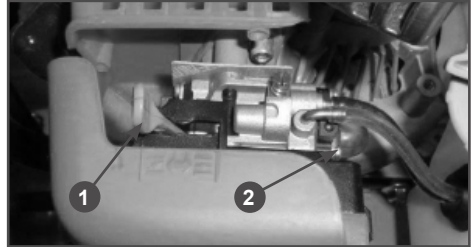


Рис. 12 Ручной топливный насос и рычаг управления воздушной заслонкой

1. Рычаг управления воздушной заслонкой
 2. Насос ручной топливный
4. Закройте воздушную заслонку карбюратора. Для этого рычаг 1 управления заслонкой установите в крайнее левое положение (ЗАКРЫТО), как показано на Рис. 12.
 5. Вставьте предохранитель 2 в гнездо (Рис. 14), если он не установлен.



ПРИМЕЧАНИЕ!

Предохранитель ножевого типа служит для ограничения тока при запуске. Номинал предохранителя составляет 30А.



ВНИМАНИЕ!

Использование предохранителя, отличного по конструкции и/или по номиналу может привести к выходу стартера и устройства из строя и не будет являться гарантийным случаем.

6. Нажмите и удерживайте рычаг газа в нажатом состоянии А (Рис. 13). Одновременно нажмите на рукоятку управления вниз В (Рис. 13) для того, чтобы фрезы мотокультиватора приподнялись над землей.

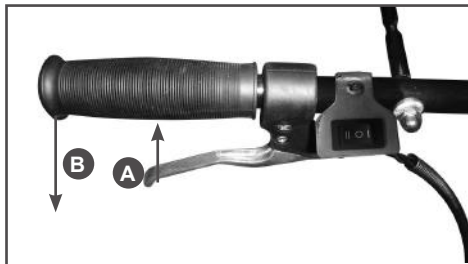


Рис. 13 Рычаг газа

7. Нажмите на переднюю часть клавиши (Рис. 14) выключателя зажигания (передняя часть клавиши промаркирована одной линией). Двигатель запускается только на короткое время и сразу глохнет.

**ПРИМЕЧАНИЕ!**

Запустить двигатель можно также при нажатии кнопки 1 запуска на стартере (Рис. 14).

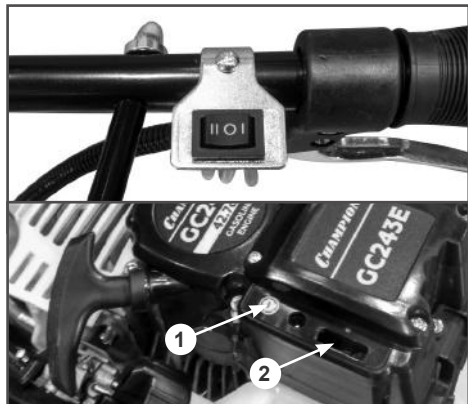


Рис. 14 Выключатель зажигания, кнопка запуска и гнездо предохранителя

1. Кнопка запуска 2. Предохранитель

8. После первой вспышки переведите рычаг воздушной заслонки в положение «ОТКРЫТО». Затем нажмите на переднюю часть клавиши выключателя зажигания (передняя часть клавиши промаркирована одной линией) или кнопку запуска на стартере, двигатель должен запуститься.

Запуск двигателя ручным стартером

Выполните действия пп. 1-6 подраздела Запуск двигателя электрическим стартером.

7. Правой рукой слегка потяните за ручку ручного стартера 3 (Рис. 1), пока не почувствуете сопротивление, затем потяните за ручку стартера сильно, но плавно. Повторите это действие 5-6 раз до первой вспышки в цилиндре двигателя. Двигатель запускается только на короткое время и сразу глохнет. При необходимости повторите. После запуска двигателя медленно и плавно верните ручку стартера на место.

**ВНИМАНИЕ!**

Всегда строго выполняйте пункт «7» во избежание динамического удара на детали стартера и поломки стартера. Не отпускайте ручку стартера резко с верхнего положения, иначе шнур наматывается на маховик и произойдет поломка стартера. Отпускайте ручку медленно во избежание повреждения стартера. Невыполнение этих требований руководства часто приводит к поломке стартера. Стартер при этом не подлежит ремонту по гарантии.

8. После первой вспышки переведите рычаг воздушной заслонки в положение «ОТКРЫТО». Далее, слегка потяните за ручку стартера, пока не почувствуете сопротивление, затем сильно, но плавно потяните за ручку стартера. Повторите это действие 1-3 раза, двигатель должен запуститься.

**ОСТОРОЖНО!**

Не касайтесь фрез, после запуска двигателя они будут вращаться.

После запуска переведите двигатель в режим холостого хода. Для этого отпустите рычаг газа. Прогрейте двигатель на холостых оборотах в течение около 30-60 секунд.

**ВНИМАНИЕ!**

В зависимости от температуры окружающей среды время прогрева двигателя может меняться.

Определить, что двигатель прогрелся, можно по следующим признакам: двигатель устойчиво работает на холостых оборотах и, при нажатии на рычаг газа, двигатель резко набирает обороты без провалов.

**ВНИМАНИЕ!**

При запуске прогретого двигателя воздушную заслонку не закрывать, свечу заливает топливом и двигатель не запустится.

Если двигатель не запускается, возможно, что вы пропустили первую вспышку, и свечу залило бензином. В этом случае выполните следующие действия:

1. Выключатель зажигания установите в положение «STOP».
2. Выкрутите и просушите свечу зажигания.
3. Откройте воздушную заслонку карбюратора.
4. Переверните мотокультиватор свечным отверстием вниз и, нажав на рычаг газа, нажмите кнопку запуска на 2-3 секунды для удаления лишнего топлива из цилиндра.
5. Установите свечу на место.
6. Не закрывая воздушную заслонку, повторите процедуру запуска. Если после нескольких попыток двигатель не запускается, обратитесь к таблице поиска неисправностей или в авторизованный сервисный центр.

ЗАПУСК ПРОГРЕТОГО ДВИГАТЕЛЯ

При запуске прогретого двигателя не закрывайте воздушную заслонку. В остальном процедура запуска такая же, как при запуске холодного двигателя.

ОСТАНОВКА ДВИГАТЕЛЯ

Для остановки двигателя в нормальном режиме выполните следующие действия:

1. Переведите двигатель в режим холостого хода, для этого отпустите рычаг газа.
2. Дайте двигателю поработать без нагрузки в течение 15-20 секунд, затем заглушите двигатель, нажав на заднюю часть клавиши выключателя зажигания (задняя часть клавиши промаркирована двумя линиями).

**ВНИМАНИЕ!**

Не глушите двигатель сразу после окончания работы, так как это может привести к резкому повышению температуры внутри двигателя и, как следствие, к выходу его из строя.

**ВНИМАНИЕ!**

Режим холостого хода необходим для того, чтобы снизить температуру внутри двигателя. Мгновенная остановка двигателя может привести к резкому повышению температуры внутри двигателя и выходу его из строя, что не является гарантийным случаем.

**ОСТОРОЖНО!**

Не касайтесь фрез, после остановки двигателя они могут вращаться.

ОБКАТКА МОТОКУЛЬТИВАТОРА**ВНИМАНИЕ!**

В период обкатки не работайте на тяжелой почве с максимальным заглублением рабочих фрез.

**ВНИМАНИЕ!**

Не обкатывайте двигатель мотокультиватора на холостых оборотах.

Не оставляйте работать двигатель мотокультиватора длительное время на холостых оборотах. В противном случае это может привести к выходу двигателя из строя. Двигатель мотокультиватора выходит на свою полную мощность после выработки 6-8 топливных баков.

ПРАВИЛА РАБОТЫ МОТОКУЛЬТИВАТОРОМ

1. После запуска двигателя мотокультиватора крепко возьмитесь за рукоятки управления руками и примите устойчивую позу.
2. Плавно нажмите рычаг газа для замыкания сцепления и приведения фрез во вращение.



ВНИМАНИЕ!

Перед погружением фрез в землю или после паузы во время обработки почвы (режим холостого хода для охлаждения двигателя) необходимо сначала приподнять мотокультиватор с фрезами, раскрутить двигатель до полных оборотов и начать (продолжить) культивацию (вспашку). Это позволит снизить нагрузку на детали сцепления и продлит срок их службы.

Для более эффективной культивации рекомендуется применять последовательные движения мотокультиватора вперед-назад. Сначала вращение фрез тянет культиватор вперед, затем пользователь тянет мотокультиватор назад (при этом фрезы обрабатывают почву более агрессивно). Если мотокультиватор зарывается в почву и перестает двигаться вперед, аккуратно покачайте его из стороны в сторону до тех пор, пока он не начнет двигаться.

При необходимости установите сошки и колеса на другую высоту (см. раздел ПОДГОТОВКА К РАБОТЕ). На Рис. 15 показаны оптимальные схемы культивации участка: А – перпендикулярная, В – параллельная.

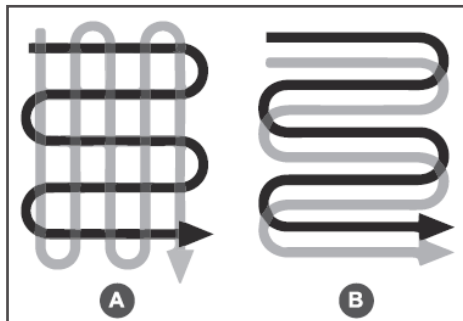


Рис. 15 Схемы культивации почвы



ВНИМАНИЕ!

Не допускается работа с не полностью нажатым рычагом газа, возможен выход из строя деталей сцепления!



ПРИМЕЧАНИЕ!

Используйте цикличный режим работы: 1 минута работа на максимальных оборотах, затем 5-10 секунд работа на холостом ходу.



ВНИМАНИЕ!

Режим холостого хода необходим для того, чтобы снизить температуру внутри двигателя. Длительная непрерывная работа двигателя на полных оборотах может привести к тепловому перегреву двигателя и выходу его из строя. Выход двигателя из строя вследствие теплового перегрева не является гарантийным случаем.

10. ТЕХНИЧЕСКОЕ ОБСЛУЖИВАНИЕ

ВИДЫ РАБОТ И СРОКИ ТЕХНИЧЕСКОГО ОБСЛУЖИВАНИЯ

Для поддержания высокой эффективности работы устройства необходимо периодически проверять его техническое состояние и выполнять необходимые регулировки. Периодичность технического обслуживания и виды выполняемых работ приведены в Таблице 3 «Виды работ и сроки технического обслуживания».



ПРЕДУПРЕЖДЕНИЕ!

Заглушите двигатель и дайте ему остыть перед тем, как выполнять какие-либо работы по техническому обслуживанию. Несвоевременное техническое обслуживание или не устранение проблемы перед работой, может стать причиной поломки устройства. Выход из строя устройства по этой причине не будет являться гарантийным случаем. Всегда выполняйте работы по техническому обслуживанию по графику, указанному в данном руководстве.



ВНИМАНИЕ!

Для выполнения технического обслуживания и ремонта используйте только оригинальные запасные части CHAMPION. Выход из строя устройства при использовании запасных частей, расходных материалов не соответствующих по качеству, а также при использовании не оригинальных запасных частей не будет являться гарантийным случаем.



ВНИМАНИЕ!

График технического обслуживания (ТО) применим к нормальным рабочим условиям. Если Вы эксплуатируете устройство в экстремальных условиях, таких как: работа при высоких температурах, при сильной запыленности, необходимо сократить интервалы между ТО.



ОСТОРОЖНО!

Все работы по техническому обслуживанию выполняются в защитных перчатках на холодном двигателе.

Таблица 3. Виды работ и сроки технического обслуживания

Виды работ		Сроки работ					
Работа	Операции	Перед работой	Каждые 25 часов	Каждые 50 часов	Каждые 6 месяцев или 100 часов	При повреждении	При необходимости
		Контрольный осмотр		x			x
Техническое обслуживание двигателя							
Проверка крепежных деталей*	Проверить	x				x	x
	Затянуть	x				x	x
Обслуживание воздушного фильтра*	Проверить	x					
	Очистить		x(1)				
	Заменить					x	x
Обслуживание топливного фильтра *	Проверить		x				
	Заменить					x	x
Обслуживание топливного бака*	Очистить				x		x
Регулировка оборотов двигателя	Проверить				x(2)		
	Отрегулировать						x(2)
Обслуживание топливопровода	Проверить	x					
	Заменить					x(2)	
Обслуживание свечи зажигания*	Проверить			x			
	Заменить				x		x
Обслуживание аккумулятора	Проверить	x					
	Отремонтировать					x(2)	
Техническое обслуживание мотокультиватора							
Обслуживание редуктора	Проверить корпус	x					
	Проверить/добавить смазку		x			x	
Обслуживание фрез	Проверить	x					
	Заменить					x	x

(*) Данные запчасти и расходные материалы не подлежат замене по гарантии.

(1) Техническое обслуживание должно осуществляться более часто, при работе в пыльных условиях.

(2) Данный вид работ необходимо выполнять в авторизованном сервисном центре.



ВНИМАНИЕ!

Обороты двигателя регулированы на заводе-изготовителе для максимально эффективной работы устройства. Регулировка карбюратора и оборотов двигателя должна выполняться только в авторизованном сервисном центре.



ВНИМАНИЕ!

Запрещается производить самостоятельную регулировку карбюратора и оборотов двигателя. Выход двигателя из строя из-за самостоятельной неправильно выполненной регулировки карбюратора и оборотов двигателя не будет являться гарантийным случаем.

ОБСЛУЖИВАНИЕ ВОЗДУШНОГО ФИЛЬТРА

Загрязнение воздушного фильтра может препятствовать проходу воздуха для образования воздушно-топливной смеси. Для предотвращения неисправностей двигателя надо осуществлять регулярное обслуживание воздушного фильтра. При работе в условиях повышенной запыленности воздушный фильтр необходимо обслуживать чаще.



ВНИМАНИЕ!

Запрещается работа двигателя с грязными или поврежденными фильтрующими элементами. Запрещается работа двигателя без фильтрующих элементов. В противном случае, попадание грязи и пыли приведет к быстрому износу и выходу двигателя из строя, что не будет являться гарантийным случаем.



ПРЕДУПРЕЖДЕНИЕ!

Поролоновый фильтрующий элемент можно промывать теплым мыльным раствором. Запрещается использовать бензин или горючие растворители.

Для обслуживания воздушного фильтра:

1. Открутите винт 1 и снимите крышку воздушного фильтра 2 (Рис. 16).

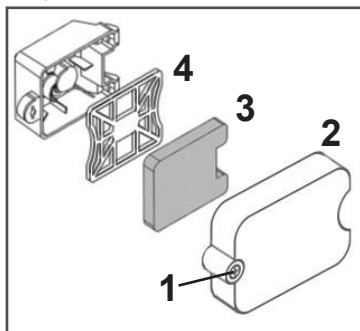


Рис. 16 Обслуживание воздушного фильтра

1. Винт крепления крышки воздушного фильтра 2. Крышка воздушного фильтра 3. Фильтрующий элемент 4. Опора фильтрующего элемента
2. Извлеките фильтрующий элемент 3 из корпуса (Рис. 16) и проверьте его на отсутствие повреждений.
3. Фильтрующий элемент - поролоновый, промойте его в теплой мыльной воде, отожмите и просушите. Перед установкой фильтрующий элемент смочите чистым моторным маслом. Лишнее масло отожмите. Поврежденный или сильно загрязненный элемент необходимо заменить.
4. Установку воздушного фильтра произведите в обратной последовательности.

ОБСЛУЖИВАНИЕ ТОПЛИВНОГО ФИЛЬТРА

Работа с грязным или поврежденным топливным фильтром приводит к засорению деталей топливной системы, потере мощности двигателя. Попадание грязи в карбюратор приводит к выходу его из строя.



ВНИМАНИЕ!

Выход из строя карбюратора или двигателя при работе без фильтра, с грязным или поврежденным топливным фильтром не является гарантийным случаем.

Для проверки или замены топливного фильтра:

1. Снимите крышку топливного бака.
2. Согните кусок мягкого провода в виде небольшого крючка.
3. Зацепите крючком топливный шланг с фильтром и вытяните через заливную горловину (Рис. 17).



Рис. 17 Извлечение топливного фильтра

4. Отделите фильтр скручивающим движением.
5. Установите новый фильтр. Верните топливный шланг в бак. Убедитесь, что фильтр лежит на дне бака.
6. Установите крышку топливного бака.



ВНИМАНИЕ!

Топливный фильтр не подлежит очистке, только замене.

ОБСЛУЖИВАНИЕ ТОПЛИВНОГО БАКА

Рекомендуется не реже одного раза в полгода (в зависимости от интенсивности работы) очищать топливный бак от попавшего мусора и промывать его чистым бензином.



ВНИМАНИЕ!

Запрещается использовать для промывки бака агрессивные химические жидкости (ацетон, уайт-спирит, растворитель и т.п.). Это приведет к разрушению и деформации материала бака, а также к разрушению материалов топливного фильтра и топливных шлангов.

ОБСЛУЖИВАНИЕ СВЕЧИ ЗАЖИГАНИЯ

Для эффективной работы двигателя, свеча зажигания должна быть исправной, не иметь сколов и трещин в изоляторе, иметь соответствующий зазор между электродами. Рекомендованная свеча зажигания L7T или аналоги (BOSCH WS7E, CHAMPION CJ7Y, NGK BPM7A).



ВНИМАНИЕ!

Выход из строя двигателя при использовании для работы свечи зажигания, отличной по своим параметрам от рекомендованной, не является гарантийным случаем.

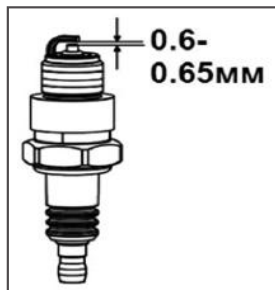
1. Отсоедините колпачок свечи зажигания и удалите грязь вокруг свечи зажигания.
2. Открутите свечу зажигания свечным ключом.



ВНИМАНИЕ!

Никогда не выкручивайте свечу, пока двигатель полностью не остыл – опасность повреждения резьбовой части свечного отверстия.

3. Проверьте свечу зажигания. Если электроды изношены или повреждены изоляция, замените свечу.
4. Измерьте зазор между электродами свечи зажигания специальным щупом. Зазор должен быть 0,6-0,65мм (Рис. 18). При увеличении или уменьшении требуемого зазора рекомендуется заменить свечу, так как регулировка зазора может привести к изменению качества искрообразования.



7. Установите на свечу колпачок.



ВНИМАНИЕ!

При установке новой свечи зажигания, для обеспечения требуемой затяжки, заверните свечу ключом еще на 1/2 оборота после посадки буртика свечи на уплотнительную шайбу. При установке бывшей в эксплуатации свечи зажигания, для обеспечения требуемой затяжки заверните свечу ключом еще на 1/4 – 1/8 часть оборота после посадки буртика свечи на уплотнительную шайбу.



ВНИМАНИЕ!

Свеча зажигания должна быть надежно затянута. Не затянутая должным образом или чрезмерно затянутая свеча зажигания может привести к повреждению двигателя.

ОБСЛУЖИВАНИЕ РЕДУКТОРА

Каждые 25 часов работы следует проверять и при необходимости добавлять универсальную смазку CHAMPION «EP-0 GREASE» или аналогичную смазку на литиевой основе.

Положите мотокультиватор на левый бок и очистите фрезы и корпус редуктора, чтобы предотвратить попадание грязи внутрь редуктора. Для проверки смазки в редукторе выкрутите винты из заправочного отверстия А и контрольного отверстия В (Рис. 19). Убедитесь в наличии смазки в редукторе.

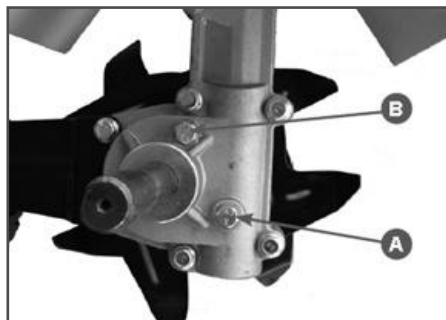


Рис. 19 Обслуживание редуктора

При необходимости добавьте универсальную смазку CHAMPION «EP-0 GREASE» или аналогичную смазку на литиевой основе. Добавлять смазку через отверстие А (Рис. 20) следует до тех пор, пока она не начнет выдавливаться из отверстия В.



Рис. 20 Добавление смазки в корпус редуктора

После этого установите винты на место и плотно затяните.

ОБСЛУЖИВАНИЕ АККУМУЛЯТОРА

Для зарядки аккумулятора необходимо подключить провод зарядного устройства к разъему 4, а блок питания 5 включить в сеть 230В (Рис. 21). Полная зарядка аккумулятора составляет 120 мин.



ВНИМАНИЕ!

Заряжайте аккумулятор, если он не используется более 6 месяцев. Полностью зарядите аккумулятор, если температура ниже 10 С°. Не оставляйте аккумулятор под прямыми солнечными лучами.



Рис. 21 Зарядка аккумулятора

1. Кнопка запуска 2. Индикатор

3. Предохранитель 4. Разъем 5. Блок питания

Для зарядки необходимо использовать штатное зарядное устройство. Не подключайте аккумулятор к другим устройствам.

Индикатор 2 (Рис. 21) показывает состояние аккумулятора:

1. Светится красным цветом - обратитесь в сервисный центр.
2. Мигает красным цветом:
 - аккумулятор разряжен;
 - проверьте предохранитель;
 - перегрузка при запуске (очистите фрезы от корней, травы и т.п.);
 - аккумулятор перегрет – сделайте перерыв в работе.
3. Мигает зеленым цветом – аккумулятор заряжается.
4. Светится зеленым цветом – аккумулятор заряжен.

11. ХРАНЕНИЕ, ТРАНСПОРТИРОВАНИЕ, РЕАЛИЗАЦИЯ И УТИЛИЗАЦИЯ

ХРАНЕНИЕ

Устройство следует хранить в сухом, не запыленном помещении при положительных температурах.

При хранении должна быть обеспечена защита устройства от атмосферных осадков.

Наличие в воздухе паров кислот, щелочей и других агрессивных примесей не допускается.

Устройство во время хранения должно быть недоступно для детей.

Если предполагается, что устройство не будет эксплуатироваться длительное время, то необходимо выполнить специальные мероприятия по консервации.



ПРИМЕЧАНИЕ!

Все работы по консервации проводятся на холодном двигателе.

1. Слейте топливо из топливного бака и карбюратора.
2. Запустите двигатель для того, чтобы выработать остатки топливной смеси в карбюраторе.
3. Очистите ребра цилиндра от загрязнений, обработайте все поврежденные места, и покройте участки, которые могут заржаветь, тонким слоем масла. Смажьте рычаги управления при необходимости универсальной смазкой CHAMPION EP-0.
4. Выньте аккумулятор и зарядите его. Выньте предохранитель 3 (Рис. 21).
5. Накройте двигатель плотным материалом, который надежно защитит его от пыли.



ВНИМАНИЕ!

При длительном хранении топливная смесь окисляется,

становится неоднородной и непригодной к применению. Гарантия не распространяется на повреждения топливной системы или двигателя, вызванные пренебрежительной подготовкой к хранению.

ВВОД В ЭКСПЛУАТАЦИЮ ПОСЛЕ ХРАНЕНИЯ

Подготовьте устройство к работе в соответствии с разделом ПОДГОТОВКА К РАБОТЕ И ЭКСПЛУАТАЦИЯ.

Перед запуском двигателя обязательно проведите контрольный осмотр.

Проверьте соединение движущихся частей, отсутствие поломок деталей, которые влияют на работу двигателя. Если двигатель имеет повреждения, устраните их перед эксплуатацией.

Для возобновления работы после длительного хранения:

1. Снимите со свечи зажигания колпачок высоковольтного провода. Открутите свечу зажигания.
2. Обслужите свечу или установите новую свечу зажигания. Закрутите свечу, и установите на свечу зажигания колпачок высоковольтного провода.

Если топливо было слито во время подготовки к хранению, заполните топливный бак свежим топливом.

ТРАНСПОРТИРОВАНИЕ

Устройство можно транспортировать любым видом закрытого транспорта в упаковке производителя или без нее с сохранением изделия от механических повреждений, атмосферных осадков, воздействия химически активных веществ. Наличие в воздухе паров кислот, щелочей и других агрессивных примесей не допускается.

Перед транспортированием устройства любым видом транспорта необходимо слить топливную смесь.

Во время погрузочно-разгрузочных работ устройство не должно подвергаться ударам, падениям и воздействию атмосферных осадков.

При транспортировании устройства любым видом транспорта устройство должно находиться в рабочем положении и быть надежно закреплено, чтобы исключить его наклон и опрокидывание.

Условия транспортирования устройства при воздействии климатических факторов:

- температура окружающего воздуха от минус 40 до плюс 40°C;
- относительная влажность воздуха не более 80 % при 20°C.

Перемещение устройства с одного рабочего места на другое производится с помощью рабочей рукоятки и колес.

РЕАЛИЗАЦИЯ

Реализация устройства осуществляется в соответствии с Федеральным законом «Об основах государственного регулирования торговой деятельности в Российской Федерации» от 28.12.2009 N 381-ФЗ, Правилами реализации товаров в предприятиях, а также иными подзаконными нормативными правовыми актами.

УТИЛИЗАЦИЯ

Утилизация устройства должна производиться в соответствии с нормами законодательства РФ, в частности Федеральным законом N7-ФЗ от 10.01.2002 «Об охране окружающей среды».

Помните о необходимости охраны окружающей среды и экологии. Прежде чем слить какие-либо жидкости, выясните правильный способ их утилизации. Соблюдайте правила охраны окружающей среды при утилизации моторного масла, топливной смеси, фильтров и аккумуляторов.

12. ПОИСК И УСТРАНЕНИЕ НЕИСПРАВНОСТЕЙ

<i>Возможная причина</i>	<i>Способ устранения</i>
Двигатель не запускается (запускается с трудом)	
Выключено зажигание	Включить зажигание
Нет топлива	Залить топливо в бак
Неисправна свеча зажигания	Проверить свечу зажигания. При необходимости замените
Залита свеча зажигания	Смотрите раздел «Запуск двигателя»
Старое топливо	Слить и заменить свежим топливом
Засорен топливный фильтр	Заменить
Засорен воздушный фильтр	Почистить/заменить
Разряжен/неисправен аккумулятор	Зарядить/отремонтировать*
Двигатель не набирает обороты (не развивает мощность)	
Воздушная заслонка не открыта до конца	Открыть воздушную заслонку
Не отрегулирован карбюратор	Отрегулировать карбюратор*
Глушитель засорен	Прочистить глушитель*
Воздушный фильтр засорен	Очистить
Топливный фильтр засорен	Заменить
Двигатель глохнет сразу после запуска	
Низкий уровень топлива в баке	Долить топливную смесь в бак
Не отрегулирован карбюратор	Отрегулировать карбюратор*
Двигатель глохнет при наборе оборотов	
Не отрегулирован карбюратор	Отрегулировать карбюратор*
Неисправна свеча зажигания	Проверить свечу зажигания. При необходимости замените
Не отрегулирован карбюратор	Отрегулировать карбюратор*
Неисправно магнето*	Обратитесь в сервисный центр
Не работает сапун топливного бака	Прочистить или заменить

<i>Возможная причина</i>	<i>Способ устранения</i>
Двигатель при нагрузке теряет обороты и мощность	
Не отрегулирован карбюратор	Отрегулировать карбюратор*
Износ поршневых колец	Заменить поршневые кольца*
Засорен глушитель	Прочистить
Чрезмерная нагрузка на двигатель	Уменьшить нагрузку на двигатель
Двигатель работает не устойчиво	
Не отрегулирован карбюратор	Отрегулировать карбюратор*
Двигатель или топливная система не герметичны	Обратитесь в сервисный центр
Двигатель дымит	
Не отрегулирован карбюратор	Отрегулировать карбюратор*
Старая топливная смесь	Заменить смесь на новую
Не соблюдены пропорции приготовления топливной смеси	Готовьте топливную смесь в соответствии с рекомендациями производителя
Закрыта воздушная заслонка	Открыть воздушную заслонку
Шум в редукторе при вращении фрез	
Отсутствие смазки	Проверить наличие смазки, заполнить смазкой
Неисправность редуктора	Отремонтировать или заменить*
Фрезы не вращаются при нажатии на рычаг газа	
Неисправность муфты сцепления	Отремонтировать или заменить*
Отсутствует зацепление шестерен редуктора	Отремонтировать или заменить*

() Данные работы по ремонту и обслуживанию должны осуществляться в авторизованном сервисном центре.*

Если неисправность своими силами устранить не удалось, обратитесь в авторизованный сервисный центр.

Если возникли другие неисправности, не указанные в таблице, обратитесь в авторизованный сервисный центр.

**ПРОИЗВОДИТЕЛЬ ОСТАВЛЯЕТ ЗА СОБОЙ
ПРАВО БЕЗ ПРЕДВАРИТЕЛЬНОГО
УВЕДОМЛЕНИЯ ВНОСИТЬ ИЗМЕНЕНИЯ
В КОМПЛЕКТНОСТЬ, КОНСТРУКЦИЮ
ОТДЕЛЬНЫХ ДЕТАЛЕЙ И УЗЛОВ, НЕ
УХУДШАЮЩИЕ КАЧЕСТВО ИЗДЕЛИЯ.
ПОСЛЕ ПРОЧТЕНИЯ РУКОВОДСТВА
СОХРАНИТЕ ЕГО В ДОСТУПНОМ
И НАДЕЖНОМ МЕСТЕ.**

Адреса сервисных центров в вашем регионе вы можете найти на сайте

WWW.CHAMPIONTOOL.RU

ИМПОРТЕР: ООО «Ладога»
Адрес: 194292, г. Санкт-Петербург, ул.
Домостроительная, д.14, литер А, пом.428

ПРОИЗВОДИТЕЛЬ: Zhejiang Linghang Machinery & Electron Co., Ltd.
Адрес: Китай, No. 110, South Yuegui Road, Xicheng Street,
Yongkang, Zhejiang, China,
Тел: 0086-0579-89122192