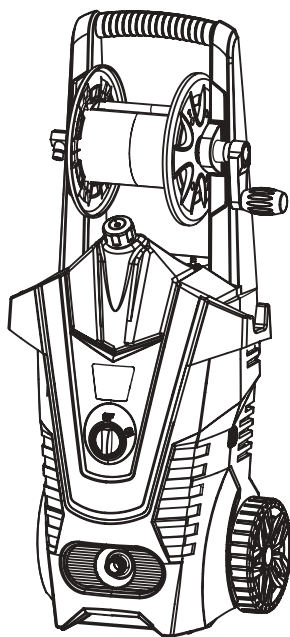
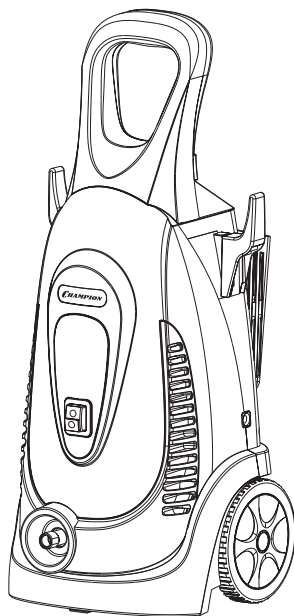
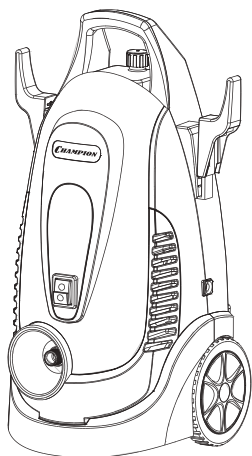


# **С** *CHAMPION*<sup>®</sup>

*Power & force*

**РУКОВОДСТВО ПО ЭКСПЛУАТАЦИИ  
АППАРАТ МОЮЩИЙ ВЫСОКОГО  
ДАВЛЕНИЯ НР6140/ НР6170/ НР5210**



## СОДЕРЖАНИЕ

1. ТЕХНИЧЕСКИЕ ХАРАКТЕРИСТИКИ.....	3
2. ВВЕДЕНИЕ.....	4
3. ЗНАКИ БЕЗОПАСНОСТИ, УПРАВЛЕНИЯ И ИНФОРМАЦИИ.....	5
4. ИСПОЛЬЗОВАНИЕ ПО НАЗНАЧЕНИЮ.....	6
5. ОБЩИЕ ПРАВИЛА ТЕХНИКИ БЕЗОПАСНОСТИ.....	7
6. ТРЕБОВАНИЯ ПО ТЕХНИКЕ БЕЗОПАСНОСТИ ВО ВРЕМЯ ЭКСПЛУАТАЦИИ.....	9
7. ОСНОВНЫЕ УЗЛЫ И ОРГАНЫ УПРАВЛЕНИЯ.....	10
ПРИНЦИП РАБОТЫ АППАРАТА МОЮЩЕГО ВЫСОКОГО ДАВЛЕНИЯ.....	11
КОМПЛЕКТНОСТЬ.....	12
8. СБОРКА.....	13
9. ПОДГОТОВКА К РАБОТЕ И ЭКСПЛУАТАЦИЯ.....	14
ПОДГОТОВКА К РАБОТЕ.....	14
ЗАПУСК В РАБОТУ ОТ ВОДОПРОВОДА.....	14
ЗАПУСК В РАБОТУ ИЗ НАКОПИТЕЛЬНОЙ ЕМКОСТИ (ФУНКЦИЯ САМОВСАСЫВАНИЯ).....	14
РЕГУЛИРОВКА ДАВЛЕНИЯ И ШИРИНЫ РАСПЫЛА ВОДЯНОЙ СТРУИ.....	15
ИСПОЛЬЗОВАНИЕ МОЮЩИХ СРЕДСТВ.....	16
ОКОНЧАНИЕ РАБОТЫ.....	16
ИСПОЛЬЗОВАНИЕ ДОПОЛНИТЕЛЬНОГО ОБОРУДОВАНИЯ.....	17
10. ТЕХНИЧЕСКОЕ ОБСЛУЖИВАНИЕ.....	18
ВИДЫ РАБОТ И СРОКИ ТЕХНИЧЕСКОГО ОБСЛУЖИВАНИЯ.....	18
ОЧИСТКА ОТ ЗАГРЯЗНЕНИЙ.....	19
ПРОВЕРКА И ОЧИСТКА ФИЛЬТРА ТОНКОЙ ОЧИСТКИ.....	19
ПРОВЕРКА ШЛАНГОВ ВЫСОКОГО ДАВЛЕНИЯ.....	19
ОБСЛУЖИВАНИЕ ЕМКОСТИ ДЛЯ МОЮЩЕГО СРЕДСТВА.....	20
ОБСЛУЖИВАНИЕ СТРУЙНОЙ ТРУБКИ.....	20
11. ХРАНЕНИЕ, ТРАНСПОРТИРОВАНИЕ И УТИЛИЗАЦИЯ.....	21
12. ПОИСК И УСТРАНЕНИЕ НЕИСПРАВНОСТЕЙ.....	22

# 1. ТЕХНИЧЕСКИЕ ХАРАКТЕРИСТИКИ

Характеристики	Модель		
	HP6140	HP6170	HP5210
Тип двигателя	Электрический асинхронный		
Мощность электродвигателя, (Вт)	1400	1700	2100
Напряжение, (В)	230		
Частота тока, (Гц)	50		
Рабочее давление, МПа (Бар)	9,5(95)	11(110)	12 (120)
Максимальное давление, МПа (Бар)*	12(120)	15(150)	18 (180)
Максимальное давление на входе, МПа (Бар)	0,4 (4)		
Расход воды, л/ мин	6	6,7	7
Максимальная температура воды, °С	40		
Длина шланга высокого давления, м	5	5	8
Длина кабеля включения, м	5	5	5
Объем емкости для моющего средства, л	0,57	2	1,5
Гарантированный уровень шума, дБА	88	88	93
Вес без пистолета и шланга, кг	11,95	15,45	18,15

(\*) Максимально допустимое давление в корпусе насоса (характеристика прочности).  
Не является рабочей характеристикой давления, создаваемого аппаратом.

Технические характеристики могут быть изменены без предварительного уведомления.

## 2. ВВЕДЕНИЕ

### **Уважаемый пользователь!**

Благодарим за покупку продукции CHAMPION. В данном руководстве приведены правила эксплуатации аппарата моющего высокого давления CHAMPION. Перед началом работ внимательно прочтите руководство. Эксплуатируйте устройство в соответствии с правилами и с учетом требований безопасности, а так же руководствуясь здравым смыслом. Сохраните руководство, при необходимости Вы всегда можете обратиться к нему.

Продукция CHAMPION отличается высокой мощностью и производительностью, продуманным дизайном и эргономичной конструкцией, обеспечивающей удобство её использования. Линейка техники CHAMPION регулярно расширяется новыми устройствами, которые постоянно совершенствуются.

Производитель оставляет за собой право без предварительного уведомления вносить изменения в комплектность, конструкцию отдельных узлов и деталей, не ухудшающие качество изделия. В связи с этим происходят изменения в технических характеристиках, и содержание руководства может не полностью соответствовать приобретенному устройству. Имейте это в виду, изучая руководство по эксплуатации.

*Внешний вид продукции может отличаться от изображения на титульном листе руководства по эксплуатации.*

### 3. ЗНАКИ БЕЗОПАСНОСТИ, УПРАВЛЕНИЯ И ИНФОРМАЦИИ

	Не направляйте водяную струю на людей, животных и электрические части машин и оборудования		Внимание! Опасность поражения электрическим током!
	Предупреждение! Осторожно! Внимание!		Посторонние люди, дети и животные должны находиться на безопасном расстоянии вне рабочей зоны. Запрещается находиться ближе 15 м от работающего аппарата.
	Всегда вынимайте вилку из розетки, прежде чем выполнить какую-либо работу на аппарате мощном высокого давления. Отключите немедленно, если кабель или вилка оказались поврежденными!		Работайте в защитных перчатках
	Прочтите руководство по эксплуатации перед началом работы		Носите прочную обувь на не скользящей подошве. Запрещается работать босиком или в обуви с открытым верхом
	При работе надевайте защитные очки, наушники, надевайте защитную каску, если есть опасность падения предметов и ушиба головы		Утилизация устройства должна производиться в соответствии с нормами законодательства РФ, в частности Федеральным законом N7-ФЗ от 10.01.2002 «Об охране окружающей среды».

## 4. ИСПОЛЬЗОВАНИЕ ПО НАЗНАЧЕНИЮ

Аппарат моющий высокого давления (далее по тексту аппарат) предназначен для очистки транспортных средств (автомобилей, лодок, мотоциклов и т.д.), очистки загрязненных поверхностей при помощи чистой воды и химических моющих средств, с соблюдением всех требований Руководства по эксплуатации.

Аппарат моющий высокого давления сконструирован таким образом, что он безопасен и надежен, если эксплуатируется в соответствии с Руководством. Прежде чем приступить к эксплуатации аппарата прочтите и усвойте Руководство по эксплуатации. Если Вы этого не сделаете, результатом может явиться травма или повреждение аппарата.



### **ВНИМАНИЕ!**

*Использование аппарата в любых других целях, не предусмотренных настоящим Руководством, является нарушением условий безопасной эксплуатации и прекращает действие гарантийных обязательств поставщика. Производитель и поставщик не несет ответственности за повреждения, возникшие вследствие использования аппарата не по назначению. Выход из строя аппарата при использовании не по назначению не подлежит ремонту по гарантии.*



### **ВНИМАНИЕ!**

*Используйте для ремонта и обслуживания расходные материалы, рекомендованные заводом-изготовителем и оригинальные запасные части. Использование не рекомендованных расходных материалов, не оригинальных запчастей лишает Вас права на гарантийное обслуживание аппарата.*



### **ВНИМАНИЕ!**

*Аппарат не предназначен для коммерческого использования с большими нагрузками в течение длительного времени.*

## 5. ОБЩИЕ ПРАВИЛА ТЕХНИКИ БЕЗОПАСНОСТИ

Внимательно прочтите данное руководство. Ознакомьтесь с аппаратом прежде, чем приступать к эксплуатации. Ознакомьтесь с работой органов управления. Знайте, что делать в экстренных ситуациях. Обратите особое внимание на информацию, которой предшествуют следующие заголовки:



### **ПРЕДУПРЕЖДЕНИЕ!**

*Невыполнение требования руководства может привести к смертельному исходу или получению серьезных травм.*



### **ОСТОРОЖНО!**

*Невыполнение требования руководства может привести к получению травм средней тяжести.*



### **ВНИМАНИЕ!**

*Невыполнение требования руководства приведет к повреждению изделия.*



### **ПРИМЕЧАНИЕ!**

*Указывает на информацию, которая будет полезна при эксплуатации изделия.*

1. Прежде чем начать работу в первый раз, получите инструктаж продавца или специалиста, как следует правильно обращаться с устройством, при необходимости пройдите курс обучения.
2. Несовершеннолетние лица к работе с аппаратом не допускаются, за исключением лиц старше 16 лет, проходящих обучение под надзором.
3. Эксплуатируйте аппарат в хорошем физическом и психическом состоянии. Не пользуйтесь устройством в болезненном или утомленном состоянии, или под воздействием каких-либо веществ, медицинских препаратов, способных оказать влияние на зрение, физическое и психическое состояние.



### **ПРЕДУПРЕЖДЕНИЕ!**

*Не работайте с аппаратом в состоянии алкогольного или наркотического опьянения или после употребления сильно действующих лекарств.*

4. Работайте только в дневное время или при хорошем искусственном освещении.
5. Аппарат разрешается передавать или давать во временное пользование (напрокат) только тем лицам, которые хорошо знакомы с данной моделью и обучены обращаться с ней. При этом обязательно должно прилагаться руководство по эксплуатации.
6. Не начинайте работать, не подготовив рабочую зону и не определив беспрепятственный путь на случай эвакуации.
7. Не рекомендуется работать аппаратом в одиночку. Позаботьтесь о том, чтобы во время работы на расстоянии слышимости кто-то находился, на случай если Вам понадобится помощь.



### **ПРЕДУПРЕЖДЕНИЕ!**

*При неблагоприятной погоде (дождь, снег, лед, ветер, град) рекомендуется отложить проведение работ – существует повышенная опасность несчастного случая!*

8. При работе не допускайте присутствие в рабочей зоне детей, посторонних лиц и животных. Безопасная рабочая зона должна быть не менее 15 метров.
9. Проверяйте аппарат перед работой, чтобы убедиться, что все рукоятки, крепления и предохранительные приспособления находятся на месте и в исправном состоянии.

10. Храните устройство в закрытом месте, недоступном для детей.
11. Наденьте прочные защитные перчатки.
12. Носите прочную обувь на не скользящей подошве для большей устойчивости. Не работайте с аппаратом босиком или в открытой обуви.
13. Всегда используйте защитные очки при работе.
14. Не вносите изменения в конструкцию аппарата. Производитель и поставщик снимает с себя ответственность за возникшие в результате этого последствия (травмы и повреждения аппарата).
15. Всегда руководствуйтесь здравым смыслом. Невозможно предусмотреть все ситуации, которые могут возникнуть перед Вами. Если Вы в какой-либо ситуации почувствовали себя неуверенно, обратитесь за советом к специалисту: дилеру, механику авторизованного сервисного центра, опытному пользователю.



## 6. ТРЕБОВАНИЯ ПО ТЕХНИКЕ БЕЗОПАСНОСТИ ВО ВРЕМЯ ЭКСПЛУАТАЦИИ

### ЭЛЕКТРИЧЕСКАЯ БЕЗОПАСНОСТЬ

1. Для предотвращения поражения электрическим током не работайте аппаратом во время дождя.
2. Перед включением в электросеть, проверьте розетки, вилку и кабель на отсутствие повреждений. Если повреждение обнаружено, немедленно дайте специалисту устранить его.
3. Используйте для подключения аппарата розетку со степенью защиты IP54.
4. Никогда не носите/перемещайте аппарат за кабель. Не дергайте за кабель, чтобы выдернуть вилку из розетки. Защищайте кабель от горячих поверхностей, масел и острых предметов.
5. Электрический кабель во время работы должен быть всегда позади оператора.
6. Не направляйте водяную струю на электрические части машин и оборудования. Опасность поражения электрическим током.

### ФИЗИЧЕСКАЯ БЕЗОПАСНОСТЬ (ТРАВМЫ)

1. Всегда твердо стойте на земле, не теряйте равновесия. Перед началом работы осмотритесь, нет ли в рабочей зоне препятствий, о которые Вы можете споткнуться и упасть.
2. Держите пистолет и струйную трубку во время работы двумя руками.
3. Следите, чтобы ноги/руки не располагались вблизи рабочих органов.
4. Всегда сохраняйте безопасную дистанцию относительно других людей, которые работают вместе с Вами.

5. Соблюдайте особую осторожность, когда Вы меняете направление движения.
6. Соблюдайте особую осторожность при выполнении работ в стесненных условиях (в ограниченном пространстве).
7. Отключите аппарат от сети перед перемещением его с одного места на другое.
8. Перед проведением любых работ по техническому обслуживанию и ремонту отключите аппарат от сети и системы водоснабжения.

### ХИМИЧЕСКАЯ БЕЗОПАСНОСТЬ

1. Не используйте аппарат для разбрызгивания легковоспламеняющихся жидкостей (бензин, керосин и т.д.), а также жидкостей на основе химических растворителей.
2. Избегайте попадания мощного средства в глаза и внутрь организма.
3. Не допускайте попадания моющего средства в природные водоемы.
4. Храните моющее средство в недоступном для детей месте.

### ТЕХНИЧЕСКАЯ БЕЗОПАСНОСТЬ (УСТРОЙСТВО)

Перед нажатием курка пистолета следите за тем, чтобы струйная трубка не соприкасалась с посторонними предметами.



#### ВНИМАНИЕ!

*Пользователь несет персональную ответственность за возможный вред здоровью и имуществу третьих лиц в случае неправильного использования устройства или использования его не по назначению.*

## 7. ОСНОВНЫЕ УЗЛЫ И ОРГАНЫ УПРАВЛЕНИЯ

Расположение основных узлов и органов управления показано на Рис. 1, 2, 3.



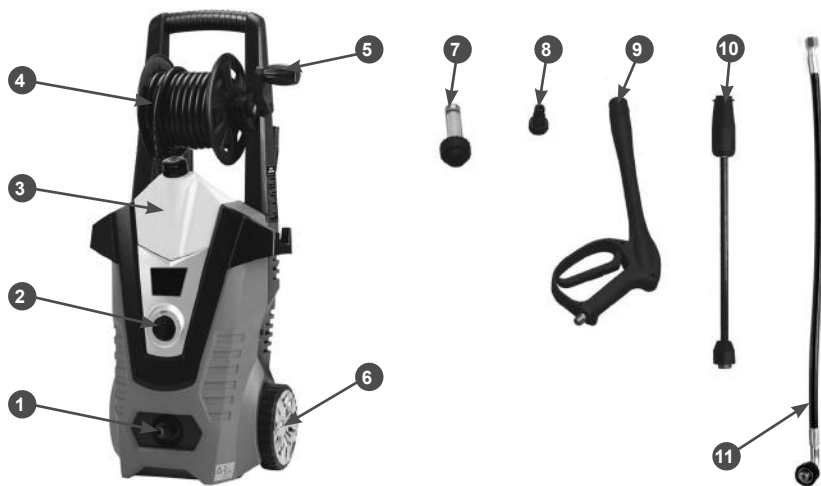
**Рис. 1 Основные узлы и органы управления HP6140**

1. Штуцер для подключения шланга высокого давления
2. Выключатель
3. Кабель включения
4. Пистолет
5. Адаптер для подключения шланга подачи воды
6. Трубка струйная
7. Шланг высокого давления
8. Фильтр тонкой очистки
9. Кронштейны для шланга высокого давления и кабеля включения



**Рис. 2 Основные узлы и органы управления HP6170**

1. Штуцер для подключения шланга высокого давления
2. Выключатель
3. Кабель включения
4. Фильтр тонкой очистки
5. Кронштейны для шланга высокого давления и кабеля включения
6. Корзина пластиковая
7. Шланг высокого давления
8. Пистолет
9. Адаптер для подключения шланга подачи воды
10. Трубка струйная



**Рис. 3 Основные узлы и органы управления HP5210**

1. Штуцер для подключения шланга подачи воды
2. Выключатель
3. Емкость для моющего средства
4. Шланг высокого давления с барабаном
5. Ручка для вращения барабана
6. Колесо транспортировочное
7. Фильтр тонкой очистки
8. Адаптер для подключения шланга подачи воды
9. Пистолет
10. Трубка струйная
11. Шланг высокого давления к барабану

## ПРИНЦИП РАБОТЫ АППАРАТА МОЮЩЕГО ВЫСОКОГО ДАВЛЕНИЯ

Вращение вала электродвигателя передается на наклонную шайбу с упорным подшипником, который оказывает периодическое давление на подпружиненные поршни насоса и обеспечивает их возвратно-поступательные движения. Поршень под действием пружины (в это время давление наклонной шайбы снимается) сначала движется в одну сторону и создает разрежение во впускной камере насоса, при этом впускной клапан открывается и в камеру поступает вода.

Затем поршень, под давлением наклонной шайбы, движется в обратную сторону и давит на воду. Давление во впускной камере насоса растет, закрывается впускной клапан, открывается выпускной и вода поступает в шланг высокого давления, к которому подсоединен пистолет. При нажатии на курок пистолета, открывается клапан и вода через струйную трубку и распылительную головку подается на очищаемую поверхность. При вращении наклонной шайбы этот цикл повторяется в каждой рабочей камере.

## КОМПЛЕКТНОСТЬ

Комплектность аппарата представлена в таблице 1.

ТАБЛИЦА 1. Комплектность аппарата

Наименование	Модель		
	HP6140	HP6170	HP5210
Аппарат моющий высокого давления	1 шт.	1 шт.	1 шт.
Шланг высокого давления	1 шт.	1 шт.	1 шт.
Пистолет	1 шт.	1 шт.	1 шт.
Трубка струйная	1 шт.	1 шт.	1 шт.
Адаптер для подключения шланга подачи воды	1 шт.	1 шт.	1 шт.
Шланг высокого давления к барабану	-	-	1 шт.
Кронштейн для кабеля включения и шланга высокого давления	2 шт.	2 шт.	-
Корзина пластиковая	-	1 шт.	-
Игла для чистки форсунки струйной трубки	1 шт.	1 шт.	1 шт.
Фильтр тонкой очистки	1 шт.	1 шт.	1 шт.
Руководство по эксплуатации	1 шт.	1 шт.	1 шт.



### ВНИМАНИЕ!

*На шланг высокого давления и фильтр тонкой очистки гарантийное обслуживание не распространяется!*

## 8. СБОРКА

Аппарат поставляется в картонной коробке в частично разобранном виде. Съемные детали находятся в пакете. Ничего не выбрасывайте, пока полностью не соберете аппарат.

Извлеките аппарат из коробки и проверьте ее на предмет механических повреждений. Отложите в сторону съемные детали. Удалите защитное покрытие.

Сборку аппарата рекомендуется выполнять в следующем порядке (Рис. 4). На Рис. 4 для примера показана сборка аппарата HP5210.

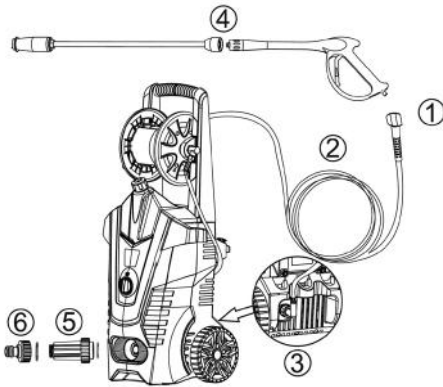


Рис. 4 Сборка аппарата

1. С помощью резьбовой муфты подсоедините шланг высокого давления к пистолету.
2. Полностью размотайте шланг высокого давления с барабана.
3. Подключите шланг высокого давления от выходного штуцера аппарата к штуцеру барабана.
4. Подсоедините струйную трубку к пистолету.

**HP6140** — соедините выступы на трубке с пазами в пистолете, нажмите на трубку и поверните ее по часовой стрелке до плотной фиксации трубки в пистолете (Рис. 5).



Рис. 5 Подсоединение струйной трубки к пистолету HP6140

**HP6170 и HP5210** — струйная трубка присоединяется к пистолету по резьбе (Рис. 6).



Рис. 6 Подсоединение струйной трубки к пистолету HP6170 и HP5210

5. Подсоедините фильтр тонкой очистки.



### ВНИМАНИЕ!

*Запрещается работать аппаратом без фильтра тонкой очистки либо с поврежденным фильтром. Перед каждым использованием проверять чистоту и исправность фильтра тонкой очистки. Выход из строя насоса в результате работы без фильтра или с поврежденным фильтром не подлежит ремонту по гарантии.*

6. Подсоедините адаптер для подключения шланга подачи воды.



### ВНИМАНИЕ!

*При установке фильтра тонкой очистки и адаптера для подключения шланга подачи воды необходимо всегда устанавливать резиновые уплотнительные кольца.*

## 9. ПОДГОТОВКА К РАБОТЕ И ЭКСПЛУАТАЦИЯ

### ПОДГОТОВКА К РАБОТЕ

Перед началом работы аппаратом необходимо:

1. Подготовить рабочую зону с учетом требований безопасности.
2. Проверить исправность удлинительного кабеля и розетки. Протянуть удлинительный кабель к рабочему месту с учетом требований безопасности.
3. Произвести сборку аппарата в соответствии с разделом «8. СБОРКА». Особое внимание уделить состоянию фильтра тонкой очистки.
4. Подготовить и подключить к аппарату систему подачи воды (водопровод или емкость с водой).
5. Залить мощную жидкость в емкость (при необходимости).
6. Включить аппарат и проверить работу пистолета, струйной трубки, системы подачи моющей жидкости.

### ЗАПУСК В РАБОТУ ОТ ВОДОПРОВОДА

Подсоедините к адаптеру шланг подачи воды (в комплект не входит) (Рис. 7).

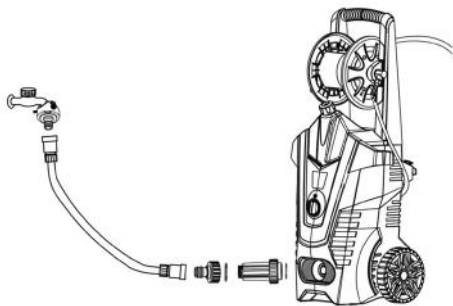


Рис. 7 Подключение аппарата к водопроводу



### ВНИМАНИЕ!

*Шланг подачи воды должен иметь минимальный внутренний диаметр 1/2" (12,7 мм). Объем подачи воды должен превышать или быть равным рабочему расходу воды. Температура входящей воды не должна превышать 40 °С, давление не должно превышать 0,4 МПа (4 Бар).*

1. Откройте кран подачи воды.
2. Нажмите на курок пистолета и выпустите из системы воздух. Подождите, пока из форсунки на струйной трубке не потечет вода.



### ОСТОРОЖНО!

*Перед включением аппарата необходимо установить широкий распыл водяной струи (см. раздел «Регулировка форсунки»).*

3. Переведите выключатель в положение «ON» (Включено). Электродвигатель включится на короткий промежуток времени и сразу выключится.
4. Направьте пистолет вниз и, нажмите курок пистолета. В первые секунды работы аппарата возможна подача воды «толчками», это из системы удаляются остатки воздуха.
5. При отпускании курка пистолета электродвигатель аппарата выключается автоматически.

### ЗАПУСК В РАБОТУ ИЗ НАКОПИТЕЛЬНОЙ ЕМКОСТИ (ФУНКЦИЯ САМОВСАСЫВАНИЯ)



### ВНИМАНИЕ!

*При работе аппарата из накопительной емкости потери давления на выходе составляют примерно 10%.*

При заборе воды из накопительной емкости необходимо учитывать, что объем воды в емкости должен быть больше, либо равен рабочему расходу воды за определенный промежуток времени.

**ВНИМАНИЕ!**

*Уровень воды в емкости должен быть выше уровня аппарата минимум на 0,5 метра. Длина шланга подачи воды должна быть не более 2,5 метра.*

1. Подсоедините один конец шланга к аппарату, через другой конец шланга залейте воду до полного заполнения шланга водой.
2. После полного заполнения шланга водой опустите свободный конец шланга в емкость с водой (Рис. 8).

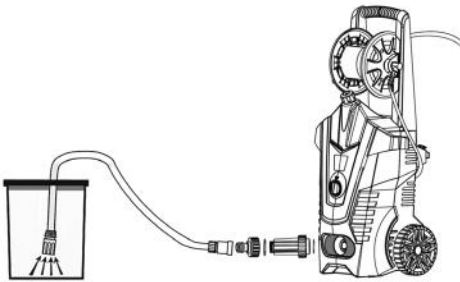


Рис. 8 Подключение аппарата к накопительной емкости

**ОСТОРОЖНО!**

*Перед включением аппарата необходимо установить широкий распыл водяной струи (см. раздел «Регулировка форсунки»).*

3. Направьте пистолет вниз и, удерживая курок пистолета в нажатом положении, переведите выключатель в положение «ON» (Включено).

**ОСТОРОЖНО!**

*Скорость потока воды на выходе очень высокая, поэтому неконтролируемый поток может нанести разного рода повреждения.*

4. Насос аппарата может засасывать воду из емкости в течение 30 секунд, после чего возможна прерывистая или импульсная подача воды, это из системы удаляются остатки воздуха.

5. При отпускании курка пистолета электродвигатель аппарата выключается автоматически.

**ВНИМАНИЕ!**

*При заборе воды из накопительной емкости конец шланга должен быть всегда погружен в воду.*

**ВНИМАНИЕ!**

*Запрещается работать аппаратом без фильтра тонкой очистки либо с поврежденным фильтром. Перед каждым использованием проверять чистоту и исправность фильтра тонкой очистки. Выход из строя насоса в результате работы без фильтра или с поврежденным фильтром не подлежит ремонту по гарантии.*

**ВНИМАНИЕ!**

*Используйте для работы только чистую воду. Выход из строя насоса в результате использования грязной воды или химических жидкостей не подлежит ремонту по гарантии.*

**ВНИМАНИЕ!**

*Категорически запрещается включать аппарат на длительное время без воды в насосе, уплотнительные кольца и манжеты могут расплавиться. Выход из строя аппарата по этой причине не подлежит ремонту по гарантии.*

## РЕГУЛИРОВКА ДАВЛЕНИЯ И ШИРИНЫ РАСПЫЛА ВОДЯНОЙ СТРУИ

С помощью поворота головки на струйной трубке можно регулировать давление водяной струи и ширину распыла водяной струи.

Давление и ширина распыла водяной струи зависят от зазора между двумя металлическими пластинами, установленными в головке струйной трубки. При повороте головки струйной трубки против часовой стрелки (Рис. 9А), зазор между



пластинами уменьшается, при этом давление водяной струи уменьшается, а ширина распыла водяной струи увеличивается. При повороте головки струйной трубки по часовой стрелке (Рис. 9В), зазор между пластинами увеличивается, при этом давление водяной струи увеличивается, а ширина распыла водяной струи уменьшается.

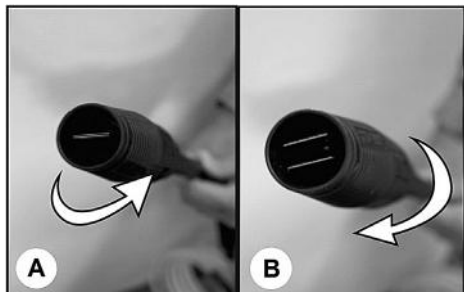


Рис. 9 Регулировка давления и ширины распыла водяной струи

**Узкая струя** — давление струи максимальное. Используется для очистки сильно загрязненных поверхностей.



#### ПРИМЕЧАНИЕ!

Будьте внимательны при работе узкой струей по окрашенным поверхностям для того, чтобы не повредить краску.

**Широкая струя** — давление минимальное. Используется для эффективного очищения поверхностей без риска их повреждения.

## ИСПОЛЬЗОВАНИЕ МОУЩИХ СРЕДСТВ

В корпус аппарата встроена емкость для жидкого моющего средства (шампуня).



#### ПРИМЕЧАНИЕ!

Некоторые из моющих средств являются чистым концентратом. При их разведении с водой необходимо придерживаться рекомендованных производителем пропорций. Все инструкции приведены на канистре с моющим средством.

## Для использования моющего средства:

1. Заполните емкость моющим средством до необходимого уровня.
2. Оттяните головку струйной трубки от себя (Рис. 10).

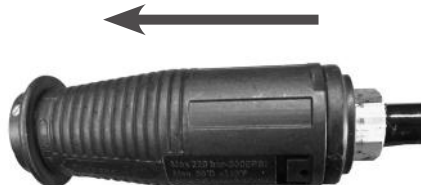


Рис. 10 Включение подачи моющего средства

3. Нажмите на курок пистолета и нанесите моющее средство на обрабатываемую поверхность.

После нанесения моющего средства сделайте паузу 2-3 минуты, после чего смойте моющее средство с очищаемой поверхности.



#### ПРИМЕЧАНИЕ!

Для отключения подачи моющего средства верните головку струйной трубки в рабочее положение (Рис. 11).

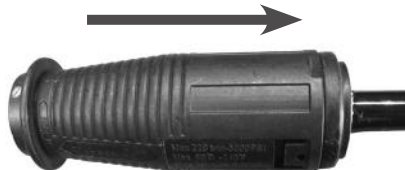


Рис. 11 Отключение подачи моющего средства



#### ВНИМАНИЕ!

После использования моющего средства емкость для моющего средства и систему подачи моющего средства необходимо промыть чистой водой.

## ОКОНЧАНИЕ РАБОТЫ

1. Установите выключатель в положение «Выключено».



2. Выньте вилку кабеля включения из розетки электросети.
3. Перекройте подачу воды из водопровода (вытащите шланг из емкости).
4. Направьте пистолет в безопасном направлении и нажмите курок пистолета для сброса давления в системе.
5. Отсоедините шланг подачи воды.
6. Отсоедините шланг высокого давления от пистолета.
7. Отсоедините шланг высокого давления к барабану (HP5210).
8. Слейте воду из шлангов высокого давления.
9. Намотайте шланг высокого давления на барабан (HP5210), используя для этого ручку для вращения барабана (Рис. 1 п. 5).
10. Наклоните аппарат в сторону штуцера для подключения шланга высокого давления и слейте воду из насоса. Затем наклоните аппарат в сторону штуцера для подключения шланга подачи воды и слейте воду из насоса. Повторите несколько раз.
11. Включите электродвигатель аппарата на 1-2 секунды. Это должно помочь удалить остатки воды из насоса.



### ВНИМАНИЕ!

Вода внутри насоса не должна оставаться на длительное время. Осадок или минеральные отложения могут осесть на деталях насоса, и его может заклинить. Выход насоса из строя в данном случае не подлежит ремонту по гарантии.



### ВНИМАНИЕ!

При использовании и хранении аппарата при отрицательных температурах, необходимо полностью удалять воду из насоса. В противном случае может произойти размораживание корпуса насоса и выход его из строя. Выход аппарата из строя в данном случае не подлежит ремонту по гарантии.

## ИСПОЛЬЗОВАНИЕ ДОПОЛНИТЕЛЬНОГО ОБОРУДОВАНИЯ

В качестве дополнительного оборудования к аппаратам моющим высокого давления CHAMPION могут быть использованы:

1. Коннекторы для шлангов подключения мойки, шланги для подключения мойки, фильтры.
2. Шланги напорные высокого давления.
3. Пистолеты, переходники для струйных трубок, струйные трубки.
4. Насадки, щетки, пеногенераторы.

На Рис. 12 показана общая схема подключения аппарата моющего высокого давления с дополнительным оборудованием.



Рис. 12 Схема подключения аппарата моющего высокого давления с дополнительным оборудованием

Информацию о применимости дополнительного оборудования запрашивайте у дилеров CHAMPION.

## 10. ТЕХНИЧЕСКОЕ ОБСЛУЖИВАНИЕ

### ВИДЫ РАБОТ И СРОКИ ТЕХНИЧЕСКОГО ОБСЛУЖИВАНИЯ

Для поддержания высокой эффективности работы аппарата необходимо периодически проверять его техническое состояние и выполнять необходимые работы по техническому обслуживанию. Несвоевременное техническое обслу-

живание, или не устранение проблемы перед началом работы, может стать причиной поломки. Ответственность за выход аппарата из строя в результате несвоевременного обслуживания лежит на пользователе. Периодичность технического обслуживания и виды выполняемых работ приведены в Таблице 2.

**ТАБЛИЦА 2. Виды работ и сроки технического обслуживания**

Виды работ технического обслуживания		Перед началом работы	После окончания работы	При неисправности	При повреждении	При необходимости
Комплектное устройство	Визуальный контроль	X				
	Очистка		X			X
Доступные винты и гайки	Контроль	X				
	Подтягивание					X
Вентиляционные отверстия для охлаждения электродвигателя	Очистка		X			X
Кабель включения	Контроль	X				
	Замена*				X	
Выключатель	Контроль функционирования	X				
	Замена*			X	X	
Пистолет	Контроль функционирования	X				
	Замена			X	X	
Шланг высокого давления	Контроль	X				
	Замена			X	X	
Емкость для моющего средства	Очистка		X			X
Струйная трубка	Визуальный контроль	X				
	Контроль функционирования	X				
	Чистка форсунки					X
	Замена			X	X	
Фильтр тонкой очистки	Очистка		X			X
	Замена				X	X

(\*) Данный вид работ необходимо выполнять в авторизованном сервисном центре.



### ВНИМАНИЕ!

*Перед тем как начинать какую-либо сборку или производство технического обслуживание аппарата, выньте вилку кабеля включения из розетки.*

Техническое обслуживание производите регулярно. Всегда вынимайте вилку из розетки перед началом любой работы по техническому обслуживанию аппарата.

Выполняйте только те работы по обслуживанию аппарата, которые описаны в данном руководстве. Любые другие работы по обслуживанию аппарата должны выполняться в авторизованном сервисном центре. Не производите какие-либо изменения в конструкции аппарата — это может отрицательно сказаться на безопасности работы.



### ВНИМАНИЕ!

*Используйте только оригинальные запасные части для выполнения технического обслуживания и ремонта. Использование запасных частей, расходных материалов не соответствующих по качеству, а также использование не оригинальных запасных частей, могут повредить аппарат. Выход из строя аппарата в этом случае не подлежит ремонту по гарантии.*



### ВНИМАНИЕ!

*Используйте для ремонта и обслуживания аппарата рекомендованные сменные фильтрующие элементы, оригинальные запчасти. Использование не рекомендованных принадлежностей, не оригинальных расходных материалов и запчастей лишает Вас права на гарантийное обслуживание аппарата.*

## ОЧИСТКА ОТ ЗАГРЯЗНЕНИЙ

Ежедневно или перед использованием осматривайте вентиляционные отверстия в корпусе аппарата, они должны быть чистыми и ничем незаблокированными. Протирайте наружные поверхности с помощью влажной тряпки. Для

очистки от грязи, превратившейся в корку, используйте щетку с мягкой щетиной.



### ВНИМАНИЕ!

*Ненадлежащее обращение может повредить аппарат и сократить срок его службы.*

## ПРОВЕРКА И ОЧИСТКА ФИЛЬТРА ТОНКОЙ ОЧИСТКИ

Осмотрите фильтр тонкой очистки воды на входе в насос. Если в фильтре присутствуют посторонние частицы или сетка фильтра забилась грязью, то фильтр можно очистить.

Если корпус фильтра поврежден или сетка фильтра порвана, то фильтр необходимо заменить.

Устройство фильтра тонкой очистки показано на Рис. 13.

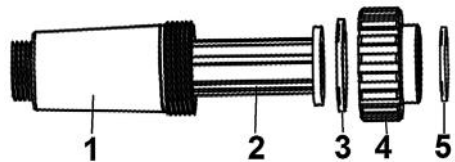


Рис. 13 Устройство фильтра тонкой очистки

1. Корпус фильтра
2. Сетчатый фильтрующий элемент
3. Кольцо уплотнительное корпуса фильтра
4. Крышка корпуса фильтра
5. Кольцо уплотнительное фильтра



### ВНИМАНИЕ!

*На фильтр тонкой очистки гарантийное обслуживание не распространяется.*

## ПРОВЕРКА ШЛАНГОВ ВЫСОКОГО ДАВЛЕНИЯ

Неправильное обращение, перегибы и износ может привести к разгерметизации шлангов высокого давления. Каждый раз перед использованием осматривайте шланги и проверяйте их на наличие порезов, утечек, истираний и вздутий поверхностного слоя шланга, а также

повреждений и смещений соединений. При наличии любой из вышеперечисленных неисправностей, незамедлительно замените шланг.



### **ВНИМАНИЕ!**

*На шланг высокого давления, вышедший из строя в результате неправильного или небрежного обращения, а также в результате естественного износа, гарантийное обслуживание не распространяется!*



### **ПРЕДУПРЕЖДЕНИЕ!**

*Номинальные характеристики шланга для замены должны быть такими же или превышать максимально допустимое давление аппарата.*



### **ПРЕДУПРЕЖДЕНИЕ!**

*Поток воды высокого давления, подаваемый аппаратом, может повредить кожные и подкожные покровы, что может привести к серьезным травмам рук.*



### **ПРЕДУПРЕЖДЕНИЕ!**

*Производить ремонт шланга высокого давления запрещается. Неисправный или поврежденный шланг высокого давления подлежит только замене.*

## **ОБСЛУЖИВАНИЕ ЕМКОСТИ ДЛЯ МОЩЕГО СРЕДСТВА**

После окончания работы необходимо промыть емкость для моющего средства и систему подачи моющего средства чистой водой. Для этого необходимо выполнить следующее:

1. Наклоните аппарат и слейте моющее средство через заливную горловину.
2. Убедитесь в том, что кран подачи воды открыт (в емкости уровень воды достаточный).
3. Заполните емкость для моющего средства чистой водой.
4. Переведите головку струйной трубки в положение подачи моющего средства.

5. Нажмите курок пистолета и дождитесь, пока вода не начнет выходить без пены.
6. При необходимости добавьте воды в емкость и повторите процедуру.



### **ВНИМАНИЕ!**

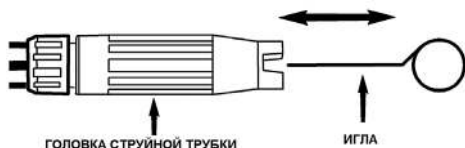
*После каждого использования моющего средства емкость для моющего средства и систему подачи моющего средства необходимо промывать чистой водой. В противном случае высохшее моющее средство закупорит канал и клапан подачи моющего средства, что не подлежит ремонту по гарантии.*

## **ОБСЛУЖИВАНИЕ СТРУЙНОЙ ТРУБКИ**

Пульсирующая работа электродвигателя аппарата и пульсирующая водяная струя из струйной трубки при нажатии курка пистолета указывает на забитую грязью форсунку струйной трубки. Для устранения проблемы необходимо незамедлительно прочистить форсунку струйной трубки и промыть струйную трубку.

Для этого:

1. Переведите выключатель аппарата в положение «OFF»(Выключено) и отключите подачу воды.
2. Направьте пистолет в безопасном направлении и нажмите курок пистолета для сброса давления в системе.
3. Снимите струйную трубку с пистолета.
4. С помощью иглы для чистки форсунки струйной трубки (поставляется в комплекте) прочистите форсунку струйной трубки (Рис. 14).



**Рис. 14** Чистка форсунки струйной трубки

5. С помощью садового шланга направьте струю воды на струйную трубку со стороны форсунки и промойте струйную трубку через форсунку в течение 30-60 секунд.



#### **ПРИМЕЧАНИЕ!**

*Струйную трубку необходимо промывать именно со стороны форсунки. В противном случае инородная частица останется в полости струйной трубки и снова упадет в форсунку.*

6. Подсоедините струйную трубку к пистолету и проверьте работу аппарата. При необходимости повторите процедуру. При возникновении трудностей обратитесь в авторизованный сервисный центр.



#### **ВНИМАНИЕ!**

*Засорение струйной трубки не является гарантийным случаем.*

## 11. ХРАНЕНИЕ, ТРАНСПОРТИРОВАНИЕ И УТИЛИЗАЦИЯ

### **ХРАНЕНИЕ**

Устройство следует хранить в сухом, не запыленном помещении.

При хранении должна быть обеспечена защита устройства от атмосферных осадков.

Наличие в воздухе паров кислот, щелочей и других агрессивных примесей не допускается.

Устройство во время хранения должно быть недоступно для детей.



#### **ВНИМАНИЕ!**

*Если предполагается, что аппарат будет храниться при отрицательных температурах, перед хранением необходимо полностью удалить воду из насоса. В противном случае может произойти размораживание корпуса насоса и выход его из строя. Выход аппарата в данном случае не подлежит ремонту по гарантии.*

### **ТРАНСПОРТИРОВАНИЕ**

Аппарат можно транспортировать любым видом закрытого транспорта в упаковке производителя или без нее с сохранением его от механических повреждений, атмосферных осадков, воздействия химически активных веществ. Наличие в

воздухе паров кислот, щелочей и других агрессивных примесей не допускается.

Перед транспортированием необходимо отсоединить все съемные детали (фильтр, адаптер, шланг высокого давления, пистолет) во избежание их повреждения.

Во время погрузочно-разгрузочных работ устройство не должно подвергаться ударам, падениям и воздействию атмосферных осадков.

Условия транспортирования устройства при воздействии климатических факторов:

- температура окружающего воздуха от минус 40 до плюс 40°C;
- относительная влажность воздуха не более 80 % при 20°C.

Перемещение устройства с одного рабочего места на другое производится с помощью транспортировочной рукоятки и колес.

### **УТИЛИЗАЦИЯ**

Утилизация устройства должна производиться в соответствии с нормами законодательства РФ, в частности Федеральным законом N7-ФЗ от 10.01.2002 «Об охране окружающей среды».

## 12. ПОИСК И УСТРАНЕНИЕ НЕИСПРАВНОСТЕЙ

Неисправность	Возможная причина	Устранение неисправности
<b>Электродвигатель не включается</b>	Нет напряжения в сети питания	Проверьте наличие напряжения в сети
	Питание не поступает, так как сетевой выключатель разомкнут	Включите предохранитель или контрольный выключатель
	Неисправен выключатель	Обратитесь в сервисный центр
	Курок пистолета не нажат	Нажмите курок пистолета
	Неисправен электродвигатель	Обратитесь в сервисный центр
	Поврежден кабель включения*	Обратитесь в сервисный центр
<b>Электродвигатель работает — вода не подается</b>	Подача воды перекрыта или воды нет	Откройте кран подачи воды, нажмите курок пистолета и выпустите воздух из системы
	Недостаточно воды в емкости или длина шланга подачи воды из емкости значительно больше допустимой	Выполните действия, описанные в разделе «Запуск в работу из накопительной емкости»
	Подсос воздуха в шланге между емкостью с водой и насосом	Проверьте герметичность соединений и установку уплотнительных колец
	Засорен фильтр тонкой очистки*	Обслужите или замените фильтр тонкой очистки
	Неисправен насос	Обратитесь в сервисный центр
<b>Давление воды недостаточное либо неустойчивое</b>	Объем подаваемой воды меньше производительности аппарата	Увеличьте подачу воды
	Перегиб или протечка шланга подачи воды*	Расправьте либо отремонтируйте шланг
	Длина шланга подачи воды из емкости значительно больше допустимой	Уменьшите длину шланга подачи воды из емкости до рекомендованной
	Засорен фильтр тонкой очистки*	Обслужите или замените фильтр тонкой очистки
	Подсос воздуха в шланге между емкостью с водой и насосом	Проверьте герметичность соединений и установку уплотнительных колец
	Установлен широкий распыл водяной струи	Установите узкий распыл водяной струи
	Головка струйной трубки установлена в положение подачи моющего средства	Отключите подачу моющего средства
	Износ деталей насоса	Обратитесь в сервисный центр

<b>Пульсирующая работа электродвигателя аппарата и пульсирующая водяная струя из струйной трубки</b>	Засорена форсунка струйной трубки, либо инородные частицы в струйной трубке	См. раздел «Техническое обслуживание» - «Обслуживание струйной трубки»
	Износ деталей насоса	Обратитесь в сервисный центр
<b>Отсутствует подача моющего средства</b>	Головка струйной трубки не установлена в положение подачи моющего средства	Установите головку струйной трубки в положение подачи моющего средства
	Моющее средство слишком густое	Смешайте моющее средство с водой в соответствии с рекомендациями производителя моющего средства
	Забит канал подачи моющего средства	Обратитесь в сервисный центр
<b>При отпуске курка пистолета электродвигатель не отключается</b>	Неисправен регулятор давления насоса либо микровыключатель	Обратитесь в сервисный центр

*(\*) На эти детали и расходные материалы гарантия производителя не распространяется.*

*Если неисправность своими силами устранить не удалось, а также в случае возникновения других неисправностей обратитесь в авторизованный сервисный центр. Ремонт электрической части производите только в авторизованном сервисном центре.*

**ПРОИЗВОДИТЕЛЬ  
ОСТАВЛЯЕТ ЗА СОБОЙ ПРАВО  
БЕЗ ПРЕДВАРИТЕЛЬНОГО УВЕДОМЛЕНИЯ  
ВНОСИТЬ ИЗМЕНЕНИЯ В КОМПЛЕКТНОСТЬ,  
КОНСТРУКЦИЮ ОТДЕЛЬНЫХ ДЕТАЛЕЙ  
И УЗЛОВ, НЕ УХУДШАЮЩИЕ КАЧЕСТВО  
ИЗДЕЛИЯ. ПОСЛЕ ПРОЧТЕНИЯ РУКОВОДСТВА  
СОХРАНИТЕ ЕГО В ДОСТУПНОМ  
И НАДЕЖНОМ МЕСТЕ.**

Адреса сервисных центров в вашем регионе вы можете найти на сайте

**[WWW.CHAMPIONTOOL.RU](http://WWW.CHAMPIONTOOL.RU)**

**ИМПОРТЕР:** ООО «Ладога»  
Адрес: 194292, г. Санкт-Петербург,  
ул.Домостроительная, д.14, литер А, пом.428

**ПРОИЗВОДИТЕЛЬ:** ZHEJIANG POWERTEK TECHNOLOGY CO., LTD., CHINA  
Адрес: Китай, NO.68TH, CHENGDONG ROAD, YUYAO  
CITY, ZHEJIANG PROVINCE, CHINA  
Тел.: +86-574-62766828