

PATRIOT

ИНСТРУКЦИЯ ПО ЭКСПЛУАТАЦИИ

СТАНОК СВЕРЛИЛЬНЫЙ

| SD 370 |

ВВЕДЕНИЕ	4
ОБЛАСТЬ ПРИМЕНЕНИЯ И НАЗНАЧЕНИЕ	5
ИНСТРУКЦИЯ ПО ТЕХНИКЕ БЕЗОПАСНОСТИ	5
ТЕХНИЧЕСКИЕ ХАРАКТЕРИСТИКИ	6
ВНЕШНИЙ ВИД ЭЛЕКТРОИНСТРУМЕНТА	7
ПОДГОТОВКА К РАБОТЕ И ПОРЯДОК РАБОТЫ	8
ТЕХНИЧЕСКОЕ ОБСЛУЖИВАНИЕ	10
СРОК СЛУЖБЫ, УСЛОВИЯ ХРАНЕНИЯ, ТРАНСПОРТИРОВКИ И УТИЛИЗАЦИИ	10
ВОЗМОЖНЫЕ НЕИСПРАВНОСТИ И МЕТОДЫ ИХ УСТРАНЕНИЯ	11
КОМПЛЕКТАЦИЯ	12
РАСШИФРОВКА СЕРИЙНОГО НОМЕРА	12
ГАРАНТИЙНЫЙ ТАЛОН	13
ГАРАНТИЙНЫЕ ОБЯЗАТЕЛЬСТВА	14
АДРЕСА СЕРВИСНЫХ ЦЕНТРОВ	15

Благодарим Вас за приобретение электроинструмента торговой марки «PATRIOT».



ВНИМАНИЕ! Данная Инструкция содержит необходимую информацию, касающуюся работы и технического обслуживания электроинструмента PATRIOT. Внимательно ознакомьтесь с Инструкцией перед началом эксплуатации. Не допускайте людей не ознакомившихся с данным руководством к работе. Настоящая Инструкция является частью изделия и должна быть передана покупателю при его приобретении.

Информация, содержащаяся в Инструкции по эксплуатации, действительна на момент издания. Изготовитель оставляет за собой право вносить в конструкцию изменения, не ухудшающие характеристики инструмента, без предварительного уведомления.

Условия реализации

Розничная торговля инструментом и изделиями производится в магазинах, отделах и секциях магазинов, павильонах и киосках, обеспечивающих сохранность продукции, исключающих попадание воды.

При совершении купли продажи лицо осуществляющее продажу товара, проверяет в присутствии покупателя внешний вид товара, его комплектность и работоспособность. По возможности производит отметку в гарантийном талоне, прикладывает гарантийный чек. Предоставляет информацию об организациях выполняющих монтаж, подключение, и адреса сервисных центров.

Данные по шуму и вибрации

Средний уровень звукового давления, L_{pa} , дБ(А) 79

Средний уровень звуковой мощности, L_{wa} , дБ(А) 68

ОБЛАСТЬ ПРИМЕНЕНИЯ И НАЗНАЧЕНИЕ

Назначение

Станок сверлильный предназначен для выполнения отверстий в заготовках из различных материалов (*при установке соответствующих сверл*).

Область применения

Изделие предназначено использования в районах с умеренным климатом с характерной температурой от -10°C до +40°C, относительной влажностью не более 80%, отсутствием прямого воздействия атмосферных осадков и чрезмерной запыленности воздуха.

ИНСТРУКЦИИ ПО ТЕХНИКЕ БЕЗОПАСНОСТИ

1. Не допускайте в зоне работы посторонних лиц и детей.
2. Все работы по сборке, регулировке и замене расходных материалов производить только при отключенном от сети изделии.
3. Во избежание несчастных случаев, каждый раз перед включением изделия в сеть убедитесь, что:
 - а) Вы убрали все ключи и иные посторонние предметы от вращающихся частей изделия;
 - а) рабочий инструмент правильно установлен (*без перекосов и люфтов*) и надежно закреплен.
4. По электробезопасности изделие соответствует I классу защиты от поражения электрическим током, т.е. должно быть заземлено (*для этого в вилке предусмотрены заземляющие контакты*).

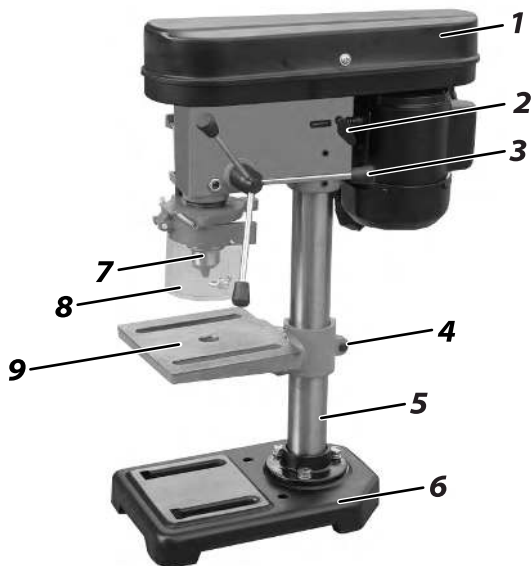
Запрещается переделывать вилку, если она не подходит к Вашей розетке. Вместо этого квалифицированный электрик должен установить соответствующую розетку.

5. Не откидывайте защитный кожух во время работы с изделием - это может привести к травмам и повреждениям.
6. Во время работы рабочий инструмент нагревается. Не прикасайтесь к нему сразу по окончании работы и до полного его остывания.
7. Во избежание травм и повреждений не удаляйте отходы сверления руками. Используйте щетку.
8. Регулярно проверяйте состояние сетевого кабеля. Не допускайте повреждения изоляции, загрязнения агрессивными и проводящими веществами, чрезмерных тянущих и изгибающих нагрузок.
9. Поврежденный кабель подлежит немедленной замене в сервисном центре.

ТЕХНИЧЕСКИЕ ХАРАКТЕРИСТИКИ

Модель	SD 370
Напряжение сети	220В~50Гц
Потребляемая мощность	350Вт
Число скоростей	5
Скорость 1, об/мин	580
Скорость 2, об/мин	850
Скорость 3, об/мин	1220
Скорость 4, об/мин	1650
Скорость 5, об/мин	2650
Ширина зажимных губок тисков, мм	70
Максимальный диаметр сверла, мм	13
Конус шпинделя	MT2
Посадка патрона	B16
Расстояние шпиндель-основание, мм	300
Общая высота, мм	580
Частота вращения шпинделя, об/мин	580-2650
Размер рабочего стола, мм	160 x160
Ход шпинделя, мм	50

ВНЕШНИЙ ВИД ЭЛЕКТРОИНСТРУМЕНТА (Рис. 1).



1. Защитная крышка ремня;
2. Крепление площадки мотора;
3. Рукоятка подачи сверлильного патрона;
4. Зажимная ручка высоты стола;
5. Стойка;
6. Цоколь станка;
7. Сверлильный патрон;
8. Защита сверлильного патрона;
9. Стол для заготовки.

Рис. 1



ВНИМАНИЕ! Внешний вид и устройство инструмента могут отличаться от представленных в инструкции.

ПОДГОТОВКА К РАБОТЕ И ПОРЯДОК РАБОТЫ

Сборка станка

Примечание! Перед проведением монтажно-наладочных работ отключите станок от сети питания!

Монтаж стойки

1. Установите станок на плоскую поверхность.
2. Установите стойку (5) на цоколь станка (6).
3. 3 шестигранных винта хорошо затяните.

Монтаж стола для заготовки

Монтируйте стол (9) к стойке и плотно закрепите его.

Монтаж сверлильной головки

1. Установите сверлильную головку на стойку.
2. Разместите сверл. головку параллельно к цоколю станка.
3. Плотно затяните боковые резьбовые штифты.

Монтаж рукояток подачи сверлильного патрона

Установите 3 рукоятки подачи (3) во втулки.

Монтаж защиты сверлильного патрона

Установите защиту патрона (8) на сверлильную пиноль, прежде чем монтировать патрон. Плотно затяните зажимной винт.

Монтаж патрона

1. Закрепите сверлильный стол под головкой шпинделя на расстоянии 120 мм.

2. Положите защитную прокладку из дерева на стол.

3. Тряпкой очистите конус шпинделя и конус патрона.

Примечание! Эти поверхности должны быть очищены от жира и масла, иначе патрон может снова упасть.

4. Наденьте патрон (7) на конус шпинделя.

5. Откройте сверлильный патрон на макс. размер сверла.

6. Опустите патрон до заготовки вниз.

Примечание! Правильно проведенная подача сверла надежно закрепляет патрон на шпинделе.

Подключение к сети

1. Сетевое подключение и применяемые удлинители должны соответствовать нормам.

2. Напряжение сети и частота должны совпадать с данными на типовой табличке станка.

3. Предохранитель сети должен составлять 10 А.

4. Подключение и ремонт должны проводить только квалифицированные специалисты.

Ввод в эксплуатацию

1. Установите высоту стола и упор ограничения глубины таким образом, чтобы Вы не сверлили в стол для заготовки.

2. Защитная прокладка из дерева в качестве опоры защищает как сверло, так и стол для заготовки.

3. Закрепляйте заготовку от захвата сверлом. Прикрепляйте заготовку к столу или устанавливайте струбцину.

4. Струбцину всегда прикручивайте к столу.
5. Держите руки на достаточном расстоянии от движущихся частей станка, принимайте во внимание, что Ваши руки или заготовка могут соскользнуть.
6. Выбирайте силу подачи таким образом, чтобы сверло двигалось быстро.
7. Слишком медленное вращение шпинделя ведет к преждевременному износу сверла и прожогам заготовки, слишком быстрое вращение может привести к заклиниванию мотора или излому сверла.
8. Стружку и части заготовок удаляйте только при выкл. станке.



ВНИМАНИЕ! Соблюдайте правила по технике безопасности и указания инструкции. Не применяйте проводочные щетки, фрезы, круглопильные инструменты и шлифовальные диски на этом станке. Никогда не работайте с открытым защитным устройством патрона или открытым защитным устройством ремня. Никогда не обрабатывайте магний - высокая опасность возгорания!

Изменение числа оборотов

Примечание! Отсоедините сетевой штекер из розетки!

1. Открутите предохранительный винт и откройте крышку защитного кожуха ремня.
2. Табличка расположения ремня на шкивах и числа оборотов находится на внутренней стороне крышки защитного кожуха ремня. Ориентируйтесь по ней каждый раз при изменении числа оборотов сверлильного станка.

3. Открутите крепление площадки мотора.
4. Ослабьте ремень.
5. Переставьте ремень в соответствии с нужным числом оборотов.
6. Натяните ремень и зафиксируйте крепление мотора.
7. Нужное натяжение ремня достигнуто, если при нажатии большим пальцем середина ремня прогибается примерно на 15 мм.
8. Закройте крышку кожуха ремня и закрепите с помощью винта.

Примечание! Не работайте с открытым защитным прозрачным кожухом патрона или открытым защитным кожухом ремня.

Замена сверлильного патрона

Примечание! Отсоедините сетевой штекер из розетки!

1. Установите 2 клина (*например, 2 большие отвертки*) друг против друга между шпинделем и патроном.
2. Нажимайте одновременно с двух сторон на рычаги, пока патрон не упадет.

Установка упора ограничения глубины сверления

1. Для сверления большого количества отверстий одинаковой глубины применяйте упор ограничения глубины.
2. Опустите шпиндель с установленным сверлом на желаемую глубину сверления.
3. Установите установочную гайку упора глубины на кулачок упора сверлильного станка.
4. Сверло будет останавливаться на этой высоте.

Установка стола для заготовки

Ослабьте шестигранный винт, чтобы повернуть стол. После регулировки затяните винт.

Установка защиты сверлильного патрона

После ослабления винта защиту патрона можно опустить вниз. Защиту патрона можно поднять вверх для замены сверла.

Примечание! Не работайте с открытым прозрачным защитным кожухом патрона или открытым защитным кожухом ремня.

ТЕХНИЧЕСКОЕ ОБСЛУЖИВАНИЕ

Общие указания

Примечание! Подключение и ремонт электрооборудования должны проводиться только специалистами-электриками.

Защитные кожуха, отдельные детали из пластика и алюминия, используемые в конструкции станка, выполняют предохранительные функции. Замена по гарантии такие детали не подлежат. Поврежденные защитные устройства немедленно заменяйте.

Смазка

Регулярно смазывайте небольшим количеством смазки:

направляющие стола и стойки

приводной вал шпинделя

зубчатое сцепление шпинделя и пиноли

Чистка

Регулярно чистите станок.

СРОК СЛУЖБЫ, УСЛОВИЯ ХРАНЕНИЯ, ТРАНСПОРТИРОВКИ И УТИЛИЗАЦИИ

Срок службы и утилизация

Срок службы сверлильного станка 5 лет с момента даты продажи. Если дата продажи не указана, срок службы исчисляется с даты выпуска изделия. Не выбрасывайте электроинструмент в бытовые отходы! Отслуживший свой срок электроинструмент должен утилизироваться в соответствии с Вашими региональными нормативными актами по утилизации электроинструментов.

Условия хранения

Срок хранения - 5 лет при условии хранения в закрытых помещениях с естественной вентиляцией в упаковке при температуре воздуха от -10°C до +50°C и влажности воздуха не более 80 %.

Условия транспортировки

Транспортировать изделие можно любым видом закрытого транспорта в упаковке производителя или без нее, с сохранением изделия от механических повреждений, атмосферных осадков.

Технический регламент таможенного союза

ТР ТС 004/2011 «О безопасности низковольтного оборудования»

ТР ТС 010/2011 «О безопасности машин и оборудования»,

ТР ТС 020/2011 «Электромагнитная совместимость технических средств».

ВОЗМОЖНЫЕ НЕИСПРАВНОСТИ И МЕТОДЫ ИХ УСТРАНЕНИЯ**ВОЗМОЖНЫЕ НЕИСПРАВНОСТИ И МЕТОДЫ ИХ УСТРАНЕНИЯ**

Неисправность	Вероятная причина	Действия
Мотор не включается	Нет тока	Проверьте предохранитель сети
	Мотор, выключатель или кабель дефектны	Обратиться в сервис
Патрон выпадает	Грязь или жир на конусе патрона	Удалите с поверхности прилегания шпинделя и патрона грязь
Станок вибрирует	Неправильное натяжение ремня	Проконтролируйте натяжение ремня
	Шкив ремня мотора ослаблен	Плотно затяните резьбовой штифт
	Затруднено движение пиноли шпинделя	Смажьте пиноль шпинделя
	Шкив шпиндельного ремня ослаблен	Плотно затяните гайку шпинделя
Сверло накаливается	Сверло затупилось	Заточите сверло
	Неправильно выбрано число оборотов	Снизить число оборотов
	Сверло засорилось стружкой	Чаще вынимайте сверло из обрабатываемого материала
	Подача сверла слишком мала	Увеличьте подачу
Сверлильное отверстие некруглое	Сверло заточено асимметрично	Правильно заточите сверло
	Сверлильное отверстие смещено	Используйте центрирующее сверло
	Сверло погнуто	Используйте новое сверло
	Сверло неправильно закреплено	Правильно закрепите сверло

PATRIOT

КОМПЛЕКТАЦИЯ / РАСШИФРОВКА СЕРИЙНОГО НОМЕРА

КОМПЛЕКТАЦИЯ

СТАНОК СВЕРЛИЛЬНЫЙ	1 ШТ.
БОЛТ	3 ШТ.
ГРОВЕР	3 ШТ.
ШАЙБА	3 ШТ.
КЛЮЧ ШЕСТИГРАННЫЙ	2 ШТ.
КЛЮЧ ПАТРОННЫЙ	1 ШТ.
КЛЮЧЕВОЙ ПАТРОН	1 ШТ.
РУКОЯТКА ПОДАЧИ СВЕРЛИЛЬНОГО ПАТРОНА	3 ШТ.
ТИСКИ	1 ШТ.
ИНСТРУКЦИЯ С ГАРАНТИЙНЫМ ТАЛОНОМ	1 ШТ.

РАСШИФРОВКА СЕРИЙНОГО НОМЕРА

/ 2019 / 05 / 20078805 / 00001 /

2019 – год производства

05 – месяц производства

20078805 – индекс модели

00001 – индекс товара