

***PATRIOT***

---

# ИНСТРУКЦИЯ ПО ЭКСПЛУАТАЦИИ

---

ГАЗОНОКОСИЛКА ЭЛЕКТРИЧЕСКАЯ

| PT 1132E |

---

ВВЕДЕНИЕ	4
ОБЩИЕ СВЕДЕНИЯ	5
ТЕХНИКА БЕЗОПАСНОСТИ	5
УСТРОЙСТВО И ТЕХНИЧЕСКИЕ ХАРАКТЕРИСТИКИ	7
СБОРКА И ПОРЯДОК РАБОТЫ	10
ПРАКТИЧЕСКИЕ РЕКОМЕНДАЦИИ ПО ПРИМЕНЕНИЮ ГАЗОНОКОСИЛКИ	11
ТЕХНИЧЕСКОЕ ОБСЛУЖИВАНИЕ	13
СРОК СЛУЖБЫ И УТИЛИЗАЦИЯ	14
ХРАНЕНИЕ И СРОК ГОДНОСТИ	14
ВОЗМОЖНЫЕ НЕИСПРАВНОСТИ И МЕТОДЫ ИХ УСТРАНЕНИЯ	15
РАСШИФРОВКА СЕРИЙНОГО НОМЕРА	16
КОМПЛЕКТАЦИЯ	16
ГАРАНТИЙНЫЙ ТАЛОН	17
ГАРАНТИЙНЫЕ ОБЯЗАТЕЛЬСТВА	18
АДРЕСА СЕРВИСНЫХ ЦЕНТРОВ	19

**Благодарим Вас за приобретение электрической газонокосилки торговой марки Patriot.**

Данная Инструкция по эксплуатации содержит необходимую информацию, касающуюся работы и технического обслуживания газонокосилки. Внимательно ознакомьтесь с ней перед началом эксплуатации.

Настоящая Инструкция является частью изделия и должна быть передана покупателю при его приобретении.

Продукция сертифицирована по условиям безопасности в системе ГОСТ 12.2 007.0-75 и соответствует требованиям ГОСТ 28708-2013 Сертификат соответствия № TC RU C-CN.AY05.B.03756

Информация, содержащаяся в настоящем руководстве по эксплуатации, действительна на момент издания. Изготовитель оставляет за собой право, без предварительного уведомления вносить изменения в конструкцию, не ухудшающие характеристики оборудования.

### 1. ОБЩИЕ СВЕДЕНИЯ

В настоящем руководстве изложены основные технические данные, описания, правила эксплуатации и технического обслуживания газонокосилки.

Газонокосилка РТ1132Е предназначена исключительно для использования в соответствии с техническими характеристиками и с учетом обеспечения правил техники безопасности, приведенных в Инструкции по эксплуатации. Любое другое использование изделия не соответствует назначению. В результате использования изделия не по назначению гарантия прекращает свое действие, и изготовитель снимает с себя всю ответственность. Пользователь несет ответственность за причинение травм посторонним лицам и повреждение их имущества.

Самовольные изменения конструкции изделия исключают ответственность изготовителя за возникшие в связи с этим повреждения.

Газонокосилка бензиновая является технически сложным товаром бытового назначения и относится к электробытовым машинам.

#### **К сведению торговых организаций**

При совершении купли–продажи лицо, осуществляющее торговлю, проверяет в присутствии покупателя внешний вид товара, его комплектность и работоспособность. Производит отметку в гарантийном талоне, прикладывает товарный чек, предоставляет информацию и адреса сервисных центров. Особые условия реализации не предусмотрены.

### 2. ТЕХНИКА БЕЗОПАСНОСТИ

Используйте газонокосилку только после прочтения Инструкции по безопасности. Не разбирайте и не модифицируйте её. Лицам, не прошедшим инструктаж или не изучившим Инструкцию по эксплуатации, запрещается пользоваться данным оборудованием!

Перед использованием тщательно проверьте изделие и убедитесь в отсутствии дефектов. В случае обнаружения внешних дефектов свяжитесь с дистрибьютором Patriot.

При смене пользователя изделием, Инструкцию по эксплуатации следует передать вместе с изделием.

**1.** Лица, эксплуатирующие данное изделие, не должны находиться под воздействием токсических веществ, например, алкоголя, наркотиков или медицинских препаратов.

**2.** Изделие не может эксплуатироваться детьми или иными лицами, чье физическое или психическое состояние требует посторонней помощи и не позволяет им самостоятельно пользоваться данным оборудованием без риска для здоровья.

**3.** Лица, не допущенные к работе с газонокосилкой, неопытные, не занятые непосредственно в работе, должны находиться на безопасном расстоянии. Посторонним лицам запрещено находиться в зоне работы изделия.

**4.** Запрещается использование изделия лицами, не достигшими 16-летнего возраста. Местным законодательством могут устанавливаться иные минимальные возрастные ограничения для пользователей.

- 5.** Перед началом работы следует подробно ознакомиться со всеми приспособлениями и элементами управления, а также их назначением.
- 6.** Используйте только допущенные для этого и маркированные соответствующим образом электрические кабели.
- 7.** Соединительные элементы электрических кабелей должны быть в брызгозащищенном корпусе
- 8.** Проверяйте перед каждым использованием электрические кабели на наличие повреждений и изломов, а также распутывайте спутанные кабели. Отключите для этого изделие и извлеките вилку из розетки. Используйте только электрические кабели в безупречном состоянии.
- 9.** Используйте газонокосилку на безопасном расстоянии от других работников.
- 10.** Не используйте газонокосилку на уклонах более 20 градусов, а также там, где возможно её опрокидывание.
- 11.** Чтобы защитить свои ноги, надевайте крепкие ботинки или сапоги - помните, что свежескошенная трава сырая и скользкая. Резиновая обувь или обувь из искусственных материалов обеспечивают большую безопасность.
- 12.** Осторожно: не прикасайтесь к вращающимся ножам. Ножи острые. Берегите пальцы ног и рук. Непременно выключайте садовый инструмент и вытаскивайте штепсельную вилку из розетки перед изменением настроек на садовом инструменте или его очисткой, если запутался шнур или если Вам нужно оставить садовый инструмент без присмотра даже на короткое время.
- 13.** Запрещено косить траву при наличии посторонних предметов (палки, камни, проволока и т.п.). Попадание таких предметов в газонокосилку может привести к ее повреждению и/или к травмам пользователя.
- 14.** Запрещено работать газонокосилкой с поврежденными защитными кожухами и без защитных приспособлений, таких как отражатель или сборник травы. Косите только днем или при хорошем искусственном освещении.
- 15.** Запрещено использовать газонокосилку на мокрой траве или во время дождя, возможно поражение электрическим током или падение.

### СИМВОЛЫ ПРЕДОСТЕРЕЖЕНИЯ, УПРАВЛЕНИЯ И ИНФОРМАЦИИ

	Предупреждение! Осторожно! Внимание!		Не подставляйте во время работы руки или ноги под нож
	Внимание! Опасность поражения Электрическим током		Запрещается работать во время дождя
	Осторожно! Возможен выброс посторонних предметов		Следите за положением кабеля сети
  	При работе надевайте защитные очки, наушники, перчатки, сапоги, каску, если есть опасность падения предметов или травм.		

### 3. УСТРОЙСТВО И ТЕХНИЧЕСКИЕ ХАРАКТЕРИСТИКИ

Ваше изделие предназначается для непрофессионального использования по кошению газонов на небольших площадях, до 500 м<sup>2</sup> для ухода за газонами на дачном или приусадебном участке, для кошения травы на лужайках с ровной поверхностью, с соблюдением всех требований инструкции по эксплуатации изделия.



**ВНИМАНИЕ!** Использование газонокосилки в любых других целях, не предусмотренных настоящим руководством, является нарушением условий безопасной эксплуатации и прекращает действие гарантийных обязательств поставщика.

Внимательно прочтите данное руководство. Ознакомьтесь с работой органов управления газонокосилкой и ее работой, прежде чем приступать к эксплуатации.

# PATRIOT

## УСТРОЙСТВО И ТЕХНИЧЕСКИЕ ХАРАКТЕРИСТИКИ

Устройство модели РТ 1132Е (Рис. 1)

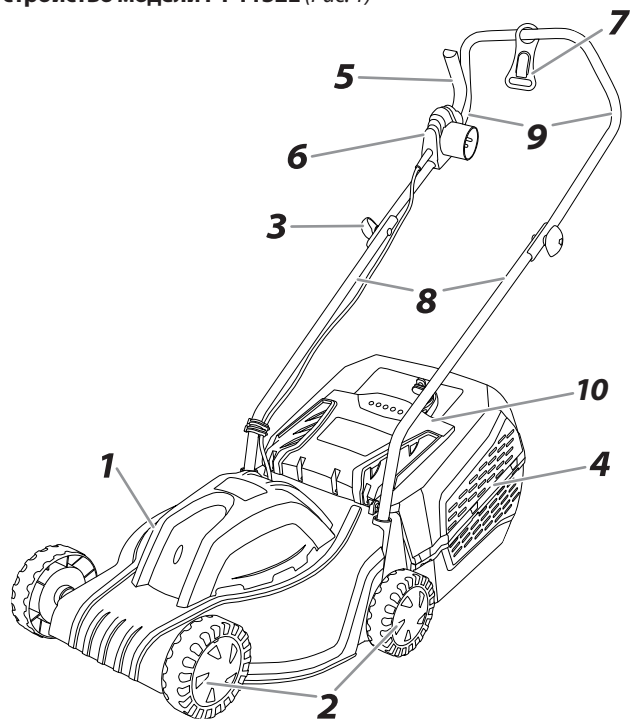


Рис. 2

1. Корпус газонокосилки ;
2. Колёса;
3. Барашек крепления рабочих рукояток;
4. Травосборник;
5. Рычаг (скоба) включения;
6. Кнопка фиксатор;
7. Кронштейн крепления удлинителя;
8. Рукоятка нижняя;
9. Рукоятка рабочая верхняя;
10. Крышка отсека травосборника.



**ВНИМАНИЕ!** Внешний вид и устройство инструмента могут отличаться от представленных в инструкции.

### ТЕХНИЧЕСКИЕ ХАРАКТЕРИСТИКИ

<b>Модель</b>	<b>PT 1132E</b>
Снаряженный вес, кг	11
Напряжение сети, В/Гц	230/50
Ширина скашивания, см	32
Высота скашивания, мм	25/40/55
Количество режимов регулировки высоты	3
Тип регулировка высоты	Осевой
Объем травосборника, л	30
Частота вращения вала ножа, об/мин	3000
Мощность двигателя, кВт	1000
Тип двигателя	Индукционный
Тип рукоятки	Сборная
Материал корпуса деки	Пластик
Материал корпуса травосборника	Пластик
Выброс травы	Задний



### 4. СБОРКА ЭЛЕКТРИЧЕСКОЙ ГАЗОНОКОСИЛКИ

Сборка электрической газонокосилки (Рис. 2)

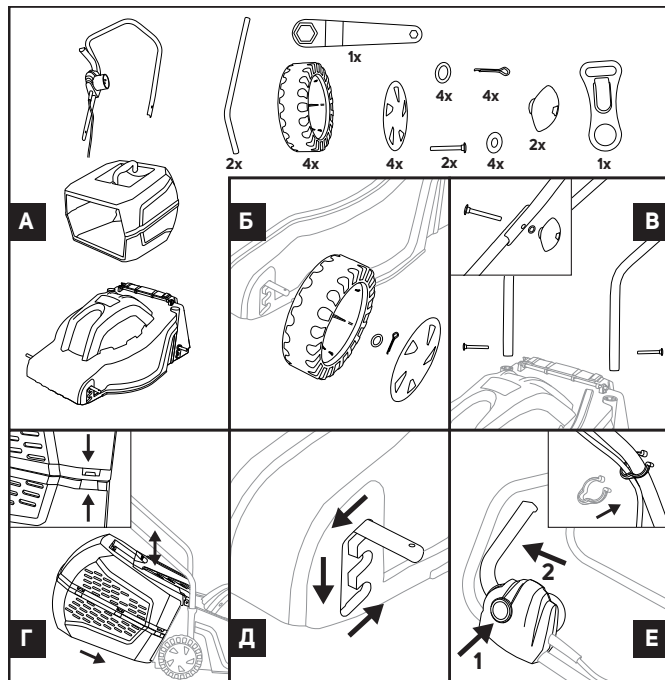


Рис. 2

Сборку производите согласно приложенной схеме (Рис. 2).

**1.** Извлеките из коробки газонокосилку и сборочные детали. Проверьте комплектность (Рис. 2А).

**2. Сборка колес.** Установите колесо на ось, установите шайбу, зафиксируйте шплинтом, установите крышку колеса (Рис. 2Б).

**3. Сборка рукоятки.** Вставьте две нижние части рукоятки в отверстия корпуса газонокосилки, задвиньте их до упора и закрепите саморезами.

Закрепите кабель фиксаторами - один на нижней рукоятке, второй на верхней (Рис. 2В).

**4. Сборка травосборника.** Травосборник состоит из двух пластмассовых частей

- выровняйте обе части, соедините, надавите и защелкните обе части.

**Установка травосборника на газонокосилке**

Поднимите подпружиненную заднюю крышку и наденьте травосборник на выступы. Опустите крышку, чтобы закрепить контейнер в рабочем положении (Рис. 2Г).

**5. Регулировка высоты скашивания.**

Выдвиньте колесную ось и установите ее в нужный по высоте паз (Рис. 2Д).

**6. Включение газонокосилки.**



**ВНИМАНИЕ!** Кабель должен быть закреплен на изделии до подключения газонокосилки к сети питания.

Закрепите кабель на газонокосилке. Нажмите на кнопку фиксатор (№1, Рис. 2Е), а затем нажмите на рычаг (скобу) включения (№2, Рис. 2Е).



- Соблюдайте особую осторожность при кошении в обратном направлении, т.е. когда Вы двигаете изделие на себя, например, при кошении в труднодоступных участках под кустарниками или деревьями.
  - При кошении на крутых склонах существует опасность опрокидывания изделия и травмирования пользователя. Косите всегда вдоль склонов, а не вверх и вниз. Не косите на склонах с крутизной более 20%. Будьте особенно внимательны при изменении направления движения, всегда сохраняйте устойчивое положение.
  - Существует опасность травмирования при кошении вдоль границ участка. Кошение вблизи краев, кустов или крутых склонов опасно. Соблюдайте при кошении безопасное расстояние до предметов или оврагов.
  - При кошении влажной травы возникает опасность скольжения и Вы можете упасть. Косите только сухую траву.
- Существует опасность травмирования**
- Следует всегда соблюдать безопасное расстояние до работающего инструмента, определенное рукояткой управления.
  - Рабочая зона пользователя во время эксплуатации находится за рукояткой управления.
  - Ни в коем случае не подносите руки или ноги к вращающимся деталям или под них.
  - Остановите двигатель если необходимо наклонить изделие, а также для перемещения изделия по поверхности, не покрытой травой.
  - Ножи газонокосилки продолжают вращаться еще некоторое время после выключения. Всегда дожидайтесь полной остановки ножей.
  - Ни в коем случае не поднимайте и не переносите изделие с работающим двигателем. Перед этим извлеките вилку из розетки.
  - Остановите двигатель, и извлеките вилку из розетки для удаления посторонних предметов или засорений в канале выбрасывателя или перед проверкой, очисткой, транспортировкой, регулировкой изделия, или его обслуживания.
  - При отсоединении травосборника возникает опасность травмирования пользователя или других лиц в результате выброса кошенных материалов или посторонних предметов. Никогда не опустошайте травосборник при работающем двигателе. Отключайте для этого изделие.
  - Проверьте территорию, на которой изделие будет использоваться и удалите все посторонние предметы, которые могут быть задеты и выброшены из-под изделия.
  - Не пользуйтесь изделием во время плохих погодных условий, например, при опасности дождя или грозы.
  - Если произошло столкновение режущего инструмента с посторонним предметом (напр., камнем) и возникла чрезмерная вибрация изделия, немедленно остановите двигатель. Перед дальнейшей эксплуатацией сдайте изделие в специализированную мастерскую на проверку.

### 6. ТЕХНИЧЕСКОЕ ОБСЛУЖИВАНИЕ

Надежная работа газонокосилки зависит от правильного ухода за инструментом и от регулярной его чистки. Всегда содержите Вашу газонокосилку чистой и свободной от остатков травы, особенно нижнюю сторону основания деки и вентиляционные отверстия. В конце каждого рабочего периода резания мы рекомендуем очищать нижнюю часть деки косилки от травы с помощью тупого скребка. Все пластмассовые детали очищайте влажной ветошью и не допускайте попадания какой-либо жидкости внутрь аппарата и не погружайте части аппарата в жидкость во время очистки.



**ВНИМАНИЕ!** Для проведения технического обслуживания, ремонта или замены отдельных узлов используйте только оригинальные расходные материалы и запасные части, рекомендованные заводом-изготовителем.

Использование неоригинальных запасных частей, или запасных частей, не обладающих соответствующим качеством, может привести к повреждению газонокосилки и не подлежит гарантийному ремонту.



**ВНИМАНИЕ!** Перед выполнением всех работ по техобслуживанию и прочих операций с ножом необходимо отключить газонокосилку от сети.

Для получения желаемых результатов во время кошения и придания вашему газону красивого внешнего вида, всегда содержите рабочие органы в рабочем состоянии, конструкция стального ножа обеспечивает высокое качество резания длинной и жесткой травы.

Нож будет хорошо срезать траву даже тогда, когда немного затупится или получит заусенцы. Нет никакой необходимости делать его острым, как бритва. Однако, если в результате износа или повреждения ухудшатся показатели скашивания, необходимо будет поставить новый нож. Мы рекомендуем устанавливать на косилку новый нож в начале каждого сезона. Запасные ножи можно приобрести у дилеров фирмы PATRIOT.

**Установка нового режущего ножа (Рис. 4)**

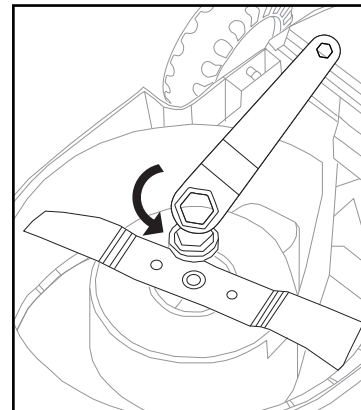


Рис. 4

Открутите болт против часовой стрелки, снимите нож, новый нож установите в обратном порядке.

### 7. СРОК СЛУЖБЫ И УТИЛИЗАЦИЯ.

При выполнении всех требований настоящей инструкции по эксплуатации срок службы изделия составляет 5 лет. По окончании срока службы не выбрасывайте технику в бытовые отходы! Отслуживший срок инструмент должен утилизироваться в соответствии с Вашими региональными нормативными актами по утилизации техники и оборудования.

Газонокосилка соответствует нормативам и тех. регламентам:

ТР ТС 004/2011 «О безопасности низковольтного оборудования»

ТР ТС 010/2011 «О безопасности машин и оборудования»

ТР ТС 020/2011 «Электромагнитная совместимость технических средств»

#### Критерии предельных состояний

- При обнаружении повреждений/деформаций корпуса, которые могут привести к контакту косильного ножа с корпусом и/или выбросу посторонних предметов из области кошения, обратитесь в авторизованный сервисный центр.
- При деформации косильного ножа произведите его замену.
- Запрещается эксплуатация газонокосилки при повреждениях сетевого кабеля и/или сетевой вилки, нарушающих целостность изоляции. В случае обнаружения таких дефектов, обратитесь в авторизованный сервисный центр для замены сетевого кабеля.

#### Критерии критических состояний

- В случае возникновения сильной вибрации, не связанной с косильным ножом, немедленно отключите двигатель и обратитесь в авторизованный сервисный центр для ремонта.
- В случае заклинивания двигателя обратитесь в авторизованный сервисный центр.

### 8. ХРАНЕНИЕ И СРОК ГОДНОСТИ

Газонокосилку необходимо хранить в помещении с естественной вентиляцией. Категория условий хранения 2 (с) по ГОСТ 15150. Не допускается хранить в одном помещении с химически активными веществами.

При выполнении требований хранения срок годности газонокосилки не ограничен.

#### Транспортировка

Транспортировать продукцию можно любым видом закрытого транспорта в упаковке производителя или без нее, с предохранением изделия от механических повреждений, атмосферных осадков, воздействия химически-активных веществ и обязательным соблюдением мер предосторожности при перевозке хрупких грузов, что соответствует условиям перевозки 8 по ГОСТ 15150-89.

## ВОЗМОЖНЫЕ НЕИСПРАВНОСТИ И МЕТОДЫ ИХ УСТРАНЕНИЯ

### 9. ВОЗМОЖНЫЕ НЕИСПРАВНОСТИ И МЕТОДЫ ИХ УСТРАНЕНИЯ

<i>Проблема</i>	<i>Возможные причины</i>	<i>Способы устранения</i>
<i>Двигатель гудит, нож не вращается</i>	<i>A) Заклинивание ножа остатками травы. B) Напряжение сети ниже 220В.</i>	<i>A) Очистите нож от остатков травы B) Проверьте напряжение сети.</i>
<i>Двигатель не включается.</i>	<i>A) Отсутствует подключение к электросети B) Не верно производите включение. C) Повреждение электрической части изделия.</i>	<i>A) Подключите к электросети. B) Произведите включение см пункт 5 настоящей Инструкции. C) Обратитесь в сервисный центр.</i>

### РАСШИФРОВКА СЕРИЙНОГО НОМЕРА

2020 / 12 / 20069087 / 001

2020 – год производства

12 – месяц производства

20069087 – код модели

001 – порядковый номер изделия

### КОМПЛЕКТ ПОСТАВКИ

Инструкция по эксплуатации	1 шт.
Корпус косилки с двигателем в сборе с подключенной верхней частью рукоятки	1 шт.
Нижняя часть рукоятки	2 шт.
Колесо	4 шт.
Крышка колеса	4 шт.
Верхняя часть травосборника	1 шт.
Нижняя часть травосборника	1 шт.
Ключ смены ножа	1 шт.
Держатель сетевого кабеля	1 шт.
Клипсы – зажимы кабеля	2 шт.
Винты крепления нижней рукоятки	2 шт.
Комплект для сборки рукоятки (винт, гайка барашек, шайба)	2 шт.
Шплинт и шайба крепления колеса	4 шт.

## ГАРАНТИЙНЫЙ ТАЛОН / КЕПІЛДІК ТАЛОНЫ

Гарантийный талон является документом, дающим право на гарантийное обслуживание приобретённого инструмента. Гарантия покрывает расходы только на работу и запасные части. Стоимость почтовых отправлений, страховки и отгрузки изделий для ремонта не входит в гарантийные обязательства. В случае утери гарантийного талона, владелец лишается права на гарантийное обслуживание.

№ \_\_\_\_\_

ИЗДЕЛИЕ / ҚҰРАЛ: \_\_\_\_\_

МОДЕЛЬ / МОДЕЛІ: \_\_\_\_\_

ЗАВОДСКОЙ № / ҚҰРАЛ №: \_\_\_\_\_

ДАТА ПРОДАЖИ / САТУ КҮНІ: \_\_\_\_\_

ТОРГОВАЯ ОРГАНИЗАЦИЯ / САУДА ҰЙЫМЫ: \_\_\_\_\_

ПОДПИСЬ ПРОДАВЦА / САТУШЫНЫҢ ҚОЛЫ: \_\_\_\_\_

С правилами эксплуатации и условиями гарантии ознакомлен.

Претензии к комплектации и внешнему виду не имею.

Изготовитель оставляет за собой право на внесение изменений в конструкцию, дизайн и комплектацию.

Кепілдік шарттары және кепілдікті қызмет көрсетумен таныстым және келістім.

Құрал жарамды және толығымен жинақталған күйде қабылданған. Сыртқы көрінісіне наразылық білдірмеймін.

ПОДПИСЬ ПОКУПАТЕЛЯ / САТЫП АЛУШЫ ҚОЛЫ: \_\_\_\_\_

Без штампа или печати торговой организации гарантийный талон не действителен!

Сауда ұйымының мөрі немесе мөрі жоқ болса, кепілдік картасы жарамсыз!

ШТАМП ТОРГОВОЙ ОРГАНИЗАЦИИ  
БАСЫП ШЫҒАРУ ҮШІН ОРЫН





## ГАРАНТИЙНЫЕ ОБЯЗАТЕЛЬСТВА / КЕПІЛДЕМЕ МІНДЕТТЕМЕЛЕРІ

1. Гарантийный срок эксплуатации бензинового, электрического и аккумуляторного инструмента PATRIOT кроме продукции в п.2 и п.3 (без аксессуаров и принадлежности) составляет **24 (двадцать четыре) месяца** со дня продажи розничной сетию.
2. Гарантийный срок эксплуатации бензиновых генераторов PATRIOT серии GP (кроме моделей GP 910 и GP 1510 и генераторов инверторного типа) составляет **36 (тридцать шесть) месяцев** или 500 моточасов работы со дня продажи розничной сетию.
3. Гарантийный срок эксплуатации инструмента составляет **12 (двенадцать) месяцев** со дня продажи розничной сетию для бензинового, электрического и аккумуляторного инструмента торговой марки PATRIOT серии THE ONE, MaxPOWER, MAXWELDER, триммеров электрических PATRIOT с нижним расположением двигателя, насосов PATRIOT.  
Если изделие, предназначенное для бытовых (непрофессиональных) нужд, эксплуатировалось в коммерческих целях (профессионально), срок гарантии составляет **1 (один) месяц** со дня продажи. Дефекты сборки инструмента, допущенные по вине изготовителя, устраняются бесплатно в течение **45 (сорока пяти) дней** со дня предоставления потребителем требований об устранении недостатков изделия, после проведения диагностики изделия техническим центром.

### ГАРАНТИЙНЫЙ РЕМОНТ ОСУЩЕСТВЛЯЕТСЯ ПРИ СОБЛЮДЕНИИ СЛЕДУЮЩИХ УСЛОВИЙ:

1. Наличие товарного или кассового чека и гарантийного талона с указанием заводского (серийного) номера инструмента, даты продажи, подписи покупателя, штампа торгового предприятия.
2. Предоставление неисправного инструмента в чистом виде.
3. Гарантийный ремонт производится только в течение срока, указанного в данном гарантийном талоне.

### ГАРАНТИЙНОЕ ОБСЛУЖИВАНИЕ НЕ ПРЕДОСТАВЛЯЕТСЯ:

1. При неправильном и нечетком заполнении гарантийного талона;
2. На инструмент, у которого неразборчив или изменен серийный номер;
3. На последствия самостоятельного ремонта, разборки, чистки и смазки инструмента в гарантийный период (не требующие по инструкции эксплуатации), о чем свидетельствуют, например, записи на шлицевых частях крепежа корпусных деталей;
4. На замену изношенного или поврежденного режущего оборудования;
5. На неисправности, возникшие в результате несообщения о первоначальной неисправности;
6. На инструмент, который эксплуатировался с нарушениями инструкции по эксплуатации или не по назначению;
7. На повреждения, дефекты, вызванные внешними механическими воздействиями, воздействием агрессивных средств и высоких температур или иных внешних факторов, таких как дождь, снег, повышенная влажность и др.;
8. На неисправности, вызванные попаданием в инструмент инородных тел, небрежным или плохим уходом, повлекшим за собой выход из строя инструмента;
9. На неисправности, возникшие вследствие перегрузки, повлекшие за собой выход из строя двигатель, трансформатора или других узлов и деталей, а также вследствие несоответствия параметров электроэнергии номинальному напряжению;
10. На неисправности, вызванные использованием некачественного бензина и топливной смеси, что ведет к выходу из строя цилиндрно-поршневой группы;
11. На неисправности, вызванные использованием неоригинальных запасных частей и принадлежностей;
12. В случае использования моторного масла, не соответствующего квалификации, которое вызывает повреждение двигателя, уплотнительных колец, топливopроводов или топливного бака;
13. На дефекты и повреждения, возникшие в результате применения неправильно приготовленной топливной смеси;
14. На недостатки изделия, возникшие вследствие эксплуатации с неустраиваемыми иными недостатками;
15. На недостатки изделий, возникшие вследствие технического обслуживания и внесения конструктивных изменений лицами, организациями, не являющимися авторизованными сервисными центрами;
16. На неисправности, вызванные работой на тормозе цепи, что приводит к оплавлению корпуса;
17. На естественный износ изделия и комплектующих в результате интенсивного использования;
18. На такие виды работ, как регулировка, чистка, смазка, замена расходных материалов, а также периодическое обслуживание и прочий уход за изделием, оговоренный в Руководстве оператора (Инструкции по эксплуатации);
19. Предметом гарантии не является неполная комплектация изделия, которая могла быть обнаружена при продаже изделия;
20. Выход из строя деталей в результате кратковременного блокирования при работе.

- Гарантия не распространяется** на узлы и детали, являющиеся расходными, конструктивноизнашивающимися материалами, к которым относятся: пыльная цепь и лента, пыльная шина, соединительные муфты, ведущие и ведомые звездочки, болты, гайки, курки, триммерные головки, направляющие ролики, защитные кожухи, приводные ремни и шкивы, гибкие валы, крыльчатки, фляжки крепления, ножи, элементы натяжения и крепления режущих органов, резинзовые амортизаторы, резинзовые уплотнители, детали механизма стартера, свеча зажигания, лента тормоза цепи, воздушный и топливный фильтры, крышки бензоба, выключатель зажигания, рычаг воздушной заслонки, трубка сцепления, угольные цепи, червячные колеса, тросы, провод питания, кнопка включения, сопла и наконечники для пультостоматов, салники, резинзовые прокладки и уплотнители, шланги, пистолеты, форсунки, колья, насадки, пенокомплеты, аккумуляторы и т.д.

1. П2 және П3 өнімдерінен бензинді, электродық және аккумуляторды PATRIOT аспаптан пайдалану кепілдік мерзімі (аккумуляторлар мен аккумуляторсыз) бөлшек сауда желісінде сатылған күннен бастап **24 жырмыа төрт ай**.
2. GP сериясының PATRIOT бензинді генераторларын пайдалану кепілдік мерзімі (GP 910 және GP 1510 моделдерінен тыс) бөлшек сауда желісінде сатылған күннен бастап **36 отыз алты ай** немесе 500 сағат жұмыс.
3. PATRIOT маркасының THE ONE, MaxPower, MaxWelder серияларының бензинді, электродық және аккумуляторды аспаптар, төменгі қозғалтқышы бар PATRIOT электр триммерлерін, PATRIOT сорғыларының пайдалану кепілдік мерзімі бөлшек сауда желісінде сатылған күннен бастап **12 он екі ай**.  
Егер ішкі (Касбиі емес) қажеттіліктерге арналған өнім коммерциялық мақсатта (қасбиі түрде) қолданылса, кепілдік мерзімі сатылған күннен бастап **бір ай**. Өндірушінің кінісінен жасалған құрастырудағы кемшіліктер, техникалық орталық диагноз қойғаннан кейін, өнімде ақауларды жоюға қатысты тұтынышы талаптарын берген күннен бастап **45 күн** ішінде тегін жасалады.

### КЕПІЛДІК ЖӨНДЕУ ЖҰМЫСТАРЫ КЕЛЕСІ ЖАҒДАЙЛАРДА ЖҮЗЕГЕ АСЫРЫЛАДЫ:

1. Тауар немесе кассалық түбіртек және құралдың зауыттық (сериялық) нөмірлері, сату күні, тұтынышы қолы, сауда компаниясының мөрі қойылған кепілдік талонның болуы;
2. Ақаулы аспапты таза түрде беру;
3. Кепілдікті жөндеу тек осы кепілдік картасында көрсетілген мерзімде мүзеге асырылады.

### КЕПІЛДІ ҚЫЗМЕТ ҚАРАСТЫРЫЛМАҒАН ЖАҒДАЙЛАР:

1. Кепілдік картасының дұрыс емес немесе анық емес толтырылуы;
2. Сериялық нөмірі түсініксіз немесе өзгертілген құрал;
3. Кепілдем мерзімінде құралды өз бетімен а. жөндеу, бөлшектеу, тазалау және майлаудың садалры (пайдалану нұсқауларында талап етілмеген жағдайда), мысалы, корпустық бөлшектерінің бөлшектеріндегі сынықтар;
4. Тозған немесе зақымдалған кесетін жабдықты ауыстыру;
5. Бастапқы ақаулық туралы хабарламауынан туындаған ақаулар;
6. Қолдану нұсқауын бұзу немесе басқа мақсаттарда қолданылған аспап;
7. Сыртқы механикалық, жемір заттерге ықпалынан және жоғары температура немесе жаңбыр, қар, жоғары ылғалдылық және басқа да сыртқы факторлардан туындаған зақымдар ақаулар;
8. Бөтен заттың түсуінен туындаған ақаулар, немқұрайлы немесе нашар күтім нәтижесінде аспаптың бұзылуы;
9. Шамадан артық тиеу нәтижесінде пайда болған ақаулар себебінен қозғалтқыштың, трансформатордың немесе басқа құрамдас бөлшектердің және бөлшектердің бұзылуы, сондай-ақ номиналды кернеуге электр желісі параметрлерінің сәйкес келмеуінің садалры;
10. Цилиндрлік-поршеньді топтың істен шығуына әкелетін сапалық бензин және оның қоспасымен пайдаланудан туындаған ақаулар;
11. Тұпнұсқалы емес қосалқы бөлшектер мен аксессуарларды пайдаланудан туындаған ақаулар;
12. Қозғалтқышқа, сақиналарға, отын желілеріне немесе отын бағіне зақым келтіретін сапалық сай келмейтін қозғалтқыш майын пайдалану;
13. Дұрыс дайындалмаған отын қоспасынан туындаған ақаулар мен зақымдар;
14. Басқа жойылмаған ақаулардан пайдалану нәтижесінде пайда болатын өнім ақаулары;
15. Астерландырылмаған сервисік орталық тұлғаларының, ұйымдардың, техникалық қызмет көрсету және сындарлы өзгерістер енгізу садалрынан туындаған өнімдердегі кемшіліктер;
16. Қабықтың балқуына әкелетін тізбекті тежеудегі жұмыс нәтижесінде пайда болған ақаулар;
17. Қарқынды пайдалану нәтижесінде өнімдік және компоненттердің табиғи тозуы;
18. Түзету, тазалау, майлау, шығын материалдарын ауыстыру, сондай-ақ мерзімді техникалық қызмет көрсету және оператор нұсқауларында (пайдалану нұсқаулары) көрсетілген басқа да іс-шаралар;
19. Өнім сатылған кезде анықталуы мүмкін болған өнім құрамының кемшіліктері кепілдік нысанына кірмейді;
20. Жұмыс уақытында қысқа мерзімді блокуату нәтижесінде бөлшектердің істен шығуы.

- Кепілдікке шығыс материалдарына кіретін тез тозатын тораптар мен бөлшектер кірмейді.** Олар мыналарды қамтиды: тізбек және лента, ағаш тілетін (пылшый) шиналар, бірлістурі муфталары, жетекші және басқаратын жұлдыздар, бурандама, сомандар, шүріппелер, триммер бастапқы, бағыттаушы ағашшалар, қорғаныстық қаптамалар, жетекті белдіктер және тегеріштер, иілгіш біліктер, қалақты аспаптар, фланецтер, бөкілшеуір, пышақтар, керісік элементтері және күмбіс күмбіс бөкілшеуір, резеңке амортизаторлары, резеңке нығызтағыштар, стартер механизмінің бөлшектері, оташдурі бітелері, тізбек төменгі желісіне, ауа және отын сүзгілері, бақ қаралы, түтеуі қосалқы, төменгі тұтқыны, ілінуік серпілсік, мембран цитролары, бурандамды қондырғылар, арқандалар, құт омы, құрт түімесі, қартайлы автоматтер уаын шүмектеу мен шықтар, тығыздалмалар, резеңкелі аралық қабаттар мен тығыздағыштар, құбыршықтар, танашанлар, форсуналар, найзалар, шүмектер, көбік пакектері, аккумуляторлар және басқа.

БОЛЕЕ ПОЛНАЯ ИНФОРМАЦИЯ ПО СЕРВИСНЫМ ЦЕНТРАМ НАХОДИТСЯ НА САЙТЕ [WWW.ONLYPATRIOT.COM](http://WWW.ONLYPATRIOT.COM)

ЕДИНЫЙ ТЕЛЕФОН СЕРВИСНОЙ СЛУЖБЫ  
8-800-2222-768

**ОТРЫВНОЙ ТАЛОН #1**

*(Заполняется сервисным центром)*

вписать номер гарантийного талона

Дата приема \_\_\_\_\_

Дата выдачи \_\_\_\_\_

Номер заказ-наряда \_\_\_\_\_

Мастер (ФИО) \_\_\_\_\_

Печать  
сервисного  
центра

**ОТРЫВНОЙ ТАЛОН #2**

*(Заполняется сервисным центром)*

вписать номер гарантийного талона

Дата приема \_\_\_\_\_

Дата выдачи \_\_\_\_\_

Номер заказ-наряда \_\_\_\_\_

Мастер (ФИО) \_\_\_\_\_

Печать  
сервисного  
центра

**ОТРЫВНОЙ ТАЛОН #3**

*(Заполняется сервисным центром)*

вписать номер гарантийного талона

Дата приема \_\_\_\_\_

Дата выдачи \_\_\_\_\_

Номер заказ-наряда \_\_\_\_\_

Мастер (ФИО) \_\_\_\_\_

Печать  
сервисного  
центра

# ***PATRIOT***

Сервисный центр \_\_\_\_\_

Описание дефекта \_\_\_\_\_

1

Сервисный центр \_\_\_\_\_

Описание дефекта \_\_\_\_\_

2

Сервисный центр \_\_\_\_\_

Описание дефекта \_\_\_\_\_

3

ЕДИННЫЙ ТЕЛЕФОН СЕРВИСНОЙ СЛУЖБЫ  
**8-800-2222-768**