



USER MANUAL

Руководство по эксплуатации

INVERTER GENERATOR

Генератор инверторный

94701

GT-1200iS

94702

GT-2200iS

94703

GT-3200iSE



IMPORTANT
ВНИМАНИЕ

Read this manual before use and retain for future reference.

Прочитайте данное руководство перед эксплуатацией устройства и сохраните его для дальнейшего использования.

The date of manufacture is indicated on the product.
Дата изготовления указана на изделии.

СОДЕРЖАНИЕ



ЗНАЧЕНИЕ ПИКТОГРАММ	3
НАЗНАЧЕНИЕ	4
КОМПЛЕКТНОСТЬ	4
ТРЕБОВАНИЯ БЕЗОПАСНОСТИ.....	4
МЕРЫ ПРЕДОСТОРОЖНОСТИ.....	6
УСТРОЙСТВО	6
ТЕХНИЧЕСКИЕ ХАРАКТЕРИСТИКИ.....	9
ПОДГОТОВКА К ЭКСПЛУАТАЦИИ	10
ПОРЯДОК РАБОТЫ	15
ТЕХНИЧЕСКОЕ ОБСЛУЖИВАНИЕ	19
ВОЗМОЖНЫЕ НЕИСПРАВНОСТИ И СПОСОБЫ ИХ УСТРАНЕНИЯ.....	21
ХРАНЕНИЕ	22
ТРАНСПОРТИРОВКА	23
ГАРАНТИЙНЫЕ ОБЯЗАТЕЛЬСТВА	23
СРОК СЛУЖБЫ	23
ДАТА ИЗГОТОВЛЕНИЯ	23
РЕАЛИЗАЦИЯ И УТИЛИЗАЦИЯ	23
ИМПОРТЕР	23

Перед первым запуском бензинового инверторного генератора внимательно изучите настоящую инструкцию по обслуживанию и строго соблюдайте все меры предосторожности! Их несоблюдение может привести к опасным для жизни травмам!

Руководство содержит информацию по сборке, эксплуатации и техническому обслуживанию бензинового инверторного генератора (далее – генератора, устройства, изделия).

Конструкция изделия постоянно совершенствуется, поэтому возможны некоторые изменения, не отраженные в настоящем руководстве и не ухудшающие эксплуатационные качества генератора.

ЗНАЧЕНИЕ ПИКТОГРАММ

Символ	Описание
	ВНИМАНИЕ! Необходимо выполнять требования безопасности, предписанные в инструкции, а также все применимые правила по безопасной работе.
	ВНИМАНИЕ! Опасность поражения электрическим током.
	ВНИМАНИЕ! Внимательно ознакомьтесь с инструкцией! Запрещается работа лицам без необходимой квалификации и лицам, которые не ознакомлены с требованиями, описанными в инструкции.
	ВНИМАНИЕ! ОПАСНОСТЬ ОЖОГА! Некоторые детали устройства сильно нагреваются в процессе работы и остаются горячими после остановки двигателя. Для предотвращения серьезных ожогов избегайте прикосновения к горячим частям генератора до полного остывания!
	ВНИМАНИЕ! Не используйте генератор в условиях повышенной влажности.
	Обязательным является использование средств индивидуальной защиты (очков, защитных наушников) при работе с устройством.
	ВНИМАНИЕ! Выхлопные газы содержат вредные для здоровья вещества. Никогда не эксплуатируйте генератор в закрытом помещении. Убедитесь, что обеспечена достаточная вентиляция.
	ВНИМАНИЕ! Опасность поражения электрическим током. Не используйте генератор без заземления! Несоблюдение этого требования может привести к поломке оборудования или летальному исходу!
	ВНИМАНИЕ! Не подключайте генератор к бытовой электросети!
	ВНИМАНИЕ! Перед каждым запуском генератора проверяйте уровень масла в картере двигателя.
	Бензин является легковоспламеняющимся и взрывчатым веществом. Осуществляйте заправку генератора топливом только в хорошо проветриваемых местах при выключенном и остывшем двигателе вдали от источников искр, огня и дыма. Пролитый бензин необходимо сразу удалить.
	ОСОБАЯ УТИЛИЗАЦИЯ. Во избежание нанесения вреда окружающей среде, необходимо отделить данный объект от бытовых отходов и утилизировать наиболее безопасным способом (сдать в специальные места по утилизации).

НАЗНАЧЕНИЕ

Бензиновый инверторный генератор (далее — генератор) предназначен для автономного электроснабжения различных электрических потребителей (бытовой техники, электроинструмента, осветительных приборов и пр.) в условиях отсутствия бытовой электросети.

Инверторный генератор рекомендуется применять для электропитания устройств с высокими требованиями к качеству электрической энергии: газовых котлов, цифровых электронных устройств, серверных станций и т.п.



ВНИМАНИЕ!

Генератор не предназначен для профессионального (коммерческого) использования!

КОМПЛЕКТНОСТЬ

Модель / Артикул	GT-1200iS / 94701	GT-2200iS / 94702	GT-3200iSE / 94703
Генератор	1	1	1
Комплект инструментов	1	1	1
Ключ зажигания	-	-	2
Руководство по эксплуатации с гарантийным талоном	1	1	1

ТРЕБОВАНИЯ БЕЗОПАСНОСТИ



ВНИМАНИЕ!

Прочитайте данное руководство перед эксплуатацией генератора и сохраните его для дальнейшего использования.

В целях безопасности лица моложе 16 лет, а также лица, не ознакомившиеся с данным руководством, не должны допускаться до работы с генератором.

Генератор не предназначен для использования лицами с ограниченными физическими способностями или при отсутствии у пользователя опыта и знаний, если он не находится под контролем и не проинструктирован об использовании генератора лицом, ответственным за безопасность.

Запрещается эксплуатировать и обслуживать генератор, находясь в состоянии алкогольного, наркотического опьянения или под воздействием сильнодействующих медицинских препаратов.

Пользователь, осуществляющий эксплуатацию и обслуживание генератора, должен иметь соответствующие знания и навыки. Техническое обслуживание и ремонт генератора должны осуществляться в сервисном центре.



ВНИМАНИЕ!

При проведении работ по обслуживанию и ремонту все потребители должны быть отключены, двигатель генератора заглушен.

Запрещается демонтировать блокирующие и предохранительные устройства, а также элементы защиты. Необходимо использовать запасные узлы и детали только фирмы-изготовителя, это позволит обеспечить надежность и безопасность эксплуатации генератора. При использовании узлов и деталей других изготовителей производитель не несет ответственности за возникшие в результате этого последствия. Перед началом работы проверьте генератор на предмет отсутствия повреждений. Запрещается эксплуатация поврежденного генератора.

Избегайте отравляющего действия ядовитых газов! Выхлопные газы двигателя установки содержат угарный газ (CO) и другие газы, опасные для здоровья и жизни.

Если вы испытали симптомы отравления, необходимо срочно покинуть помещение, отдышаться на свежем воздухе и обратиться за медицинской помощью.

Не используйте генератор в замкнутом помещении, обеспечьте достаточную проветриваемость.

Не запускайте генератор в местах, где выхлопные газы могут проникнуть в здания через открытые окна и двери.

Пары топлива легко воспламеняются. Их контакт с нагревательными приборами или открытым пламенем может привести к воспламенению или взрыву.

В целях противопожарной безопасности храните генератор с пустым топливным баком вдали от открытого пламени и нагревательных приборов. Помните, что пары топлива могут быть даже в незаполненном баке.

Заправляйте генератор только в отключенном состоянии и при остывшем двигателе.

Не заправляйте генератор в закрытом помещении. Пары топлива токсичны и взрывоопасны.

Не используйте рядом с генератором источники огня. Не курите возле генераторной установки.

Пластиковые канистры для топлива способны накапливать статический заряд. Во избежание воспламенения топлива от искры не используйте их для заправки генератора. Не сливайте топливо из топливного бака, для полной выработки топлива из бака запустите двигатель.

Генератор является источником высокого напряжения, опасного для здоровья и жизни. Особенную осторожность следует соблюдать людям, страдающим от сердечно-сосудистых заболеваний или использующим кардиостимулятор.

Не эксплуатируйте генератор вблизи легковоспламеняющихся материалов.

Глушитель и другие части генератора сильно нагреваются в течение работы и остаются горячими после остановки двигателя некоторое время. Для предотвращения серьезных ожогов избегайте прикосновения к горячим частям генератора!

Не изменяйте конструкцию генератора! Для предотвращения преждевременного выхода из строя не проводите изменения в конструкции генератора. Никогда не изменяйте заводские настройки регулятора оборотов двигателя генератора. Работа двигателя при увеличенных оборотах может привести к увеличению напряжения и выходу из строя генераторной обмотки или возникновению опасной ситуации, которая не будет рассматриваться как гарантийный случай.

Не прикасайтесь к вращающимся частям генератора! Запрещается эксплуатировать генератор без предусмотренных конструкцией защитных кожухов. Вращающиеся части могут стать причиной возникновения серьезных травм. Держите руки, ноги, края одежды, украшения на безопасном расстоянии от вращающихся частей генератора.

Не проверяйте наличие искры при вывернутой свече зажигания! Не заводите двигатель при вывернутой свече зажигания!

Не эксплуатируйте генератор со снятым воздушным фильтром или снятой крышкой воздушного фильтра. Обеспечивайте защиту органов слуха (наушники, беруши)!

Не подключайте генератор к бытовой электросети.

Не подключайте генератор к другим источникам электрического тока.

Устанавливайте генератор только на прочной ровной поверхности в хорошо проветриваемом месте.

Необходимо соблюдать не только общие требования по технике безопасности, приведенные в данном разделе, но и специальные указания, содержащиеся в других разделах.

Несоблюдение указаний по технике безопасности может создать опасность для окружающей среды, вывести из строя генератор, а также повлечь за собой опасные последствия для здоровья и жизни человека.

Несоблюдение указаний по технике безопасности приведет к аннулированию гарантийных обязательств по возмещению ущерба.

МЕРЫ ПРЕДОСТОРОЖНОСТИ

Во избежание получения травм следуйте правилам:

- Во время работы некоторые детали генератора сильно нагреваются. Запрещено дотрагиваться до них до полного остывания.
- Не кладите воспламеняющиеся предметы на генератор или рядом с ним.
- Не осуществляйте транспортировку генератора при наличии топлива в баке.
- Запрещено использовать генератор при наличии каких-либо повреждений.
- Не используйте генератор в потенциально взрывоопасной среде или при наличии открытого огня.
- Не используйте генератор в среде с параметрами, не соответствующими требованиям данного руководства.
- Не используйте генератор в помещениях без специальной системы отвода выхлопных газов и точной вентиляции.
- Не допускайте выхода отработавших газов в сторону людей или животных.
- Не допускайте к работе с генератором людей, не получивших надлежащих инструкций.
- Не допускайте работу генератора при отсутствии воздушного фильтра.
- Не вскрывайте предохранительные и регулировочные устройства.
- При возникновении перебоев в работе и опасных ситуаций, не описанных в данном руководстве, немедленно отключите генератор.

УСТРОЙСТВО

Конструкция GT-1200iS (94701)

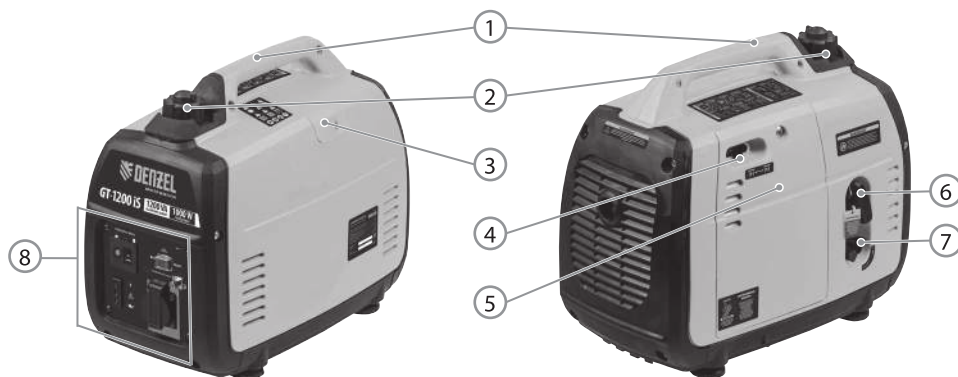
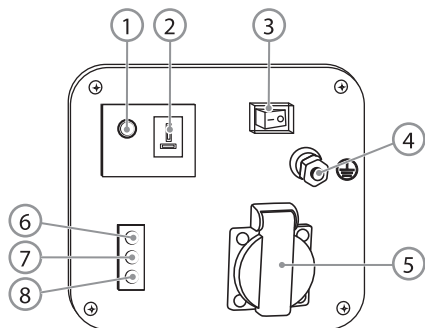


Рис. 1.1

1. Транспортировочная рукоятка
2. Крышка топливного бака
3. Крышка свечи зажигания
4. Рычаг воздушной заслонки
5. Крышка сервисного доступа
6. Ручка стартера
7. Выключатель двигателя
8. Приборная панель

Приборная панель GT-1200iS (94701)



1. Предохранитель цепи постоянного тока
2. Розетка постоянного тока
3. Выключатель ECO-режима
4. Клемма заземления
5. Розетка 230 В
6. Индикатор работы генератора
7. Индикатор перегрузки
8. Индикатор низкого уровня масла

Рис. 1.2

Конструкция GT-2200iS (94702)

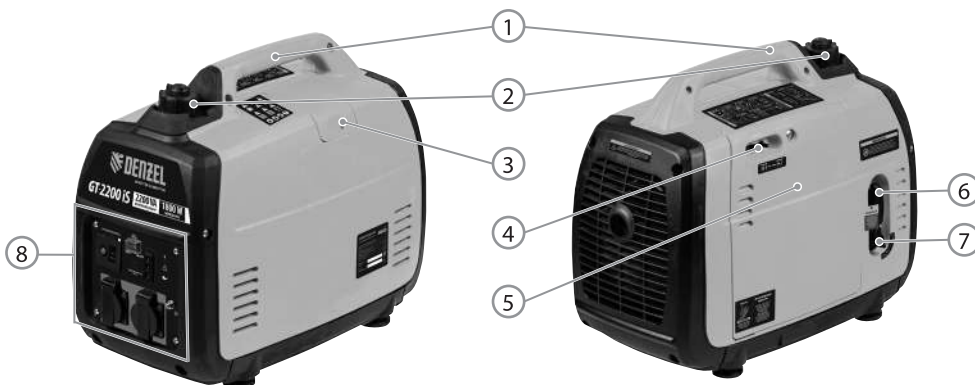
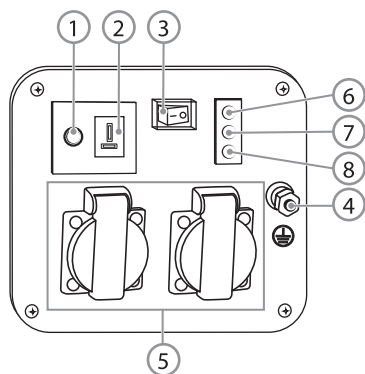


Рис. 1.3

1. Транспортировочная рукоятка
2. Крышка топливного бака
3. Крышка свечи зажигания
4. Рычаг воздушной заслонки
5. Крышка сервисного доступа
6. Ручка стартера
7. Выключатель двигателя
8. Приборная панель

Приборная панель к GT-2200iS (94702)



1. Предохранитель цепи постоянного тока
2. Розетка постоянного тока
3. Выключатель ECO-режима
4. Клемма заземления
5. Розетки 230 В
6. Индикатор работы генератора
7. Индикатор перегрузки
8. Индикатор низкого уровня масла

Рис. 1.4

Конструкция GT-3200iSE (94703)

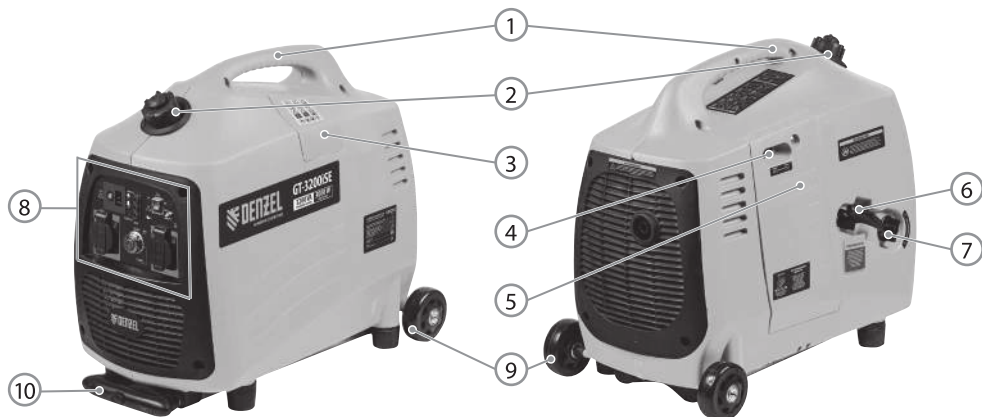
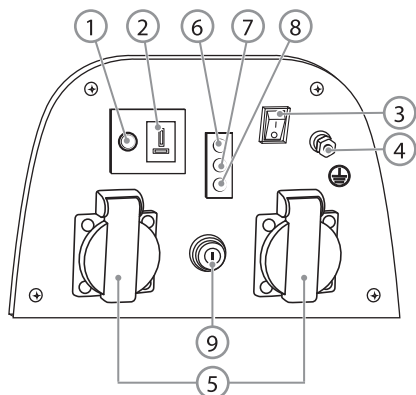


Рис. 1.5

1. Транспортировочная рукоятка
2. Крышка топливного бака
3. Крышка свечи зажигания
4. Рычаг воздушной заслонки
5. Крышка сервисного доступа
6. Ручка стартера
7. Выключатель двигателя
8. Приборная панель
9. Транспортировочные колеса
10. Телескопическая рукоятка

Приборная панель к GT-3200iSE (94703)



1. Предохранитель цепи постоянного тока
2. Розетка постоянного тока
3. Выключатель ECO-режима
4. Клемма заземления
5. Розетки 230 В
6. Индикатор работы генератора
7. Индикатор перегрузки
8. Индикатор низкого уровня масла
9. Замок зажигания

Рис. 1.6

ТЕХНИЧЕСКИЕ ХАРАКТЕРИСТИКИ

Модель / Артикул	GT-1200iS / 94701	GT-2200iS / 94702	GT-3200iSE / 94703
Максимальная мощность, кВт	1,2	2,2	3,2
Номинальная мощность, кВт	1	1,8	3
Переменное напряжение, В~/Гц	230~/50		
Постоянное напряжение, В	12-16 В		
Постоянный ток, А	8,3		
Число фаз	1		
Коэффициент мощности	1		
Тип двигателя	1-цилиндровый 4-тактный, воздушного охлаждения		
Объем двигателя, куб. см	53,5	113	150
Мощность двигателя, л.с.	1,8	3,2	4,6
Тип топлива	бензин АИ-92		
Тип запуска	ручной		ручной/ электрический
Объем масла в картере, л	0,25	0,4	0,8
Объем топливного бака, л	2,4	4	6
Уровень шума, дБ	52	57	63
Габаритные размеры, мм	530×305×430	545×320×450	635×375×540
Масса нетто, кг	14,5	20,9	27,2
Масса брутто, кг	16	21	29,5

ПОДГОТОВКА К ЭКСПЛУАТАЦИИ

Распаковка

В момент покупки генератор передается покупателю в картонной транспортной таре, внутри которой предусмотрены специальные защитные элементы, обеспечивающие защиту при транспортировке. Для извлечения устройства удалите упаковочную ленту, откройте коробку и аккуратно извлеките все комплектующие.

**ВНИМАНИЕ!**

Всегда после распаковки и транспортировки проводите проверку комплектации и технического состояния генератора.

Упаковочные материалы рекомендуется сохранить на случай транспортировки генератора.

Место размещения генератора

**ВНИМАНИЕ!**

Выхлопные газы содержат вредные для здоровья вещества. Никогда не эксплуатируйте генератор в закрытом помещении.

Генератор должен быть установлен на твердой ровной поверхности в хорошо проветриваемом месте таким образом, чтобы обеспечить приток охлаждающего воздуха.

Во избежание повреждения деталей цилиндро-поршневой группы из-за недостатка масла, никогда не используйте генератор на наклонной поверхности.

Заземление

**ВНИМАНИЕ!**

Запрещается использовать генератор без заземления!

Заземление должно быть выполнено в соответствии с существующими требованиями – ГОСТ 12.1.030-81 Системы стандартов безопасности труда (ССБТ) «Электробезопасность. Защитное заземление. Зануление».

Все элементы заземляющего устройства соединяются между собой про помощи сварки, места сварки покрываются битумным лаком во избежание коррозии. Допускается присоединение заземляющих проводников при помощи болтов.

Для устройства заземления на открытой местности необходимо использовать один из следующих заземлителей:

- металлический стержень диаметром не менее 15 мм, длиной не менее 1500 мм;
- металлическую трубу диаметром не менее 50 мм, длиной не менее 1500 мм;
- лист оцинкованного железа размером не менее 1000х500 мм.

Любой заземлитель должен быть погружен в землю до влажных слоев грунта. На заземлителях должны быть оборудованы зажимы или другие устройства, обеспечивающие надежное контактное соединение провода заземления с заземлителем.

Противоположный конец провода соединяется с клеммой заземления генератора. Для подключения необходимо открутить болт крепления заземления, совместить клеммы и крепко затянуть (рис. 2).



Рис. 2

Сопротивление контура заземления должно быть не более 4 Ом, причем контур заземления должен располагаться в непосредственной близости от генератора. При установке генератора на объектах, не имеющих контура заземления, в качестве заземлителей могут использоваться находящиеся в земле металлические трубы системы водоснабжения, канализации или металлические каркасы зданий, имеющие соединения с землей.

**ВНИМАНИЕ!**

Категорически запрещается использовать в качестве заземлителей трубопроводы горючих и взрывчатых газов и жидкостей! Во всех случаях работа по заземлению должна проводиться специалистом! Не подключайте генератор к системе энергоснабжения общего пользования!

Проверьте, что все электрические розетки и цепи, к которым планируется подключение генератора, заземлены. Если для подключения потребителей электричества используется удлинитель, убедитесь, что кабель полностью размотан, а площадь поперечного сечения соответствует подключаемой нагрузке.

Заправка двигателя моторным маслом**ВНИМАНИЕ!**

Генератор поставляется без масла! Залейте масло в картер двигателя перед запуском!

Перед каждым использованием контролируйте уровень масла в картере, при необходимости добавляйте свежее масло. Категорически запрещается смешивать масла разных типов! Открутите винт 1 и снимите крышку сервисного доступа 2, как показано на рис. 3.

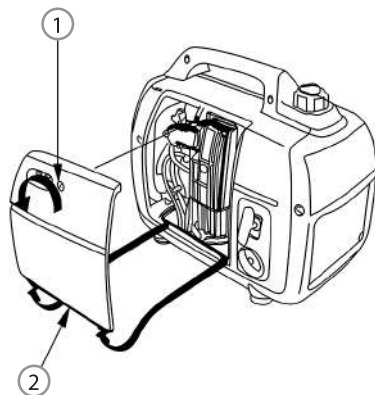


Рис. 3

Для контроля количества масла выкрутите пробку маслозаливной горловины (рис. 4) и проверьте уровень масла с помощью щупа. При необходимости долейте до отметки максимума.

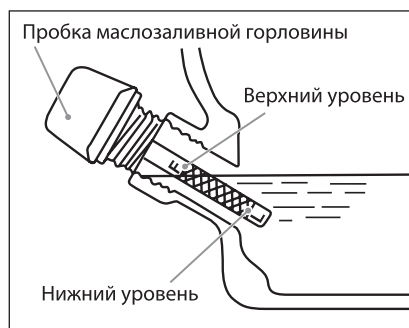


Рис. 4


ВНИМАНИЕ!

Осуществляйте проверку на отключенном генераторе! Поверхность, на которой будет установлен генератор в процессе заправки масла, должна быть строго горизонтальной для получения достоверных данных об уровне масла в картере.

Следует использовать генератор только с качественными маслами, подобранными в соответствии с температурой окружающей среды. Для работы в теплое время года рекомендуется использовать моторное масло для четырехтактных двигателей классификации SAE 30. Для работы при более низких температурах (от -10 до +5 °C) – SAE 5W-30 (рис. 5).

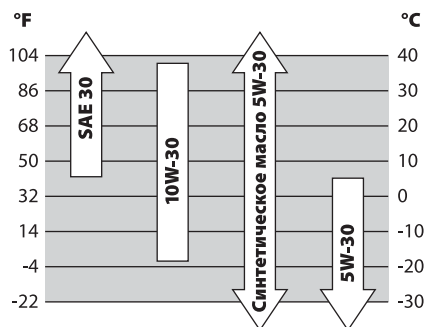


Рис. 5

При необходимости замены масла наклоните устройство и слейте масло через горловину 1 в заранее подготовленную емкость 2, как показано на рис. 6.

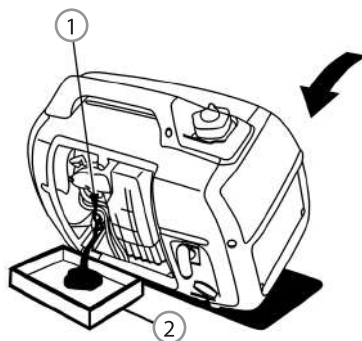


Рис. 6

Заправка топливного бака



ВНИМАНИЕ!

Запрещено использовать пластиковые канистры. При заправке топливного бака необходимо строго соблюдать требования по безопасности.

Для заправки используйте исключительно рекомендованную марку бензина АИ-92. При использовании бензина других марок производитель не несет ответственности за возможные последствия.

Для заправки топливного бака открутите его крышку и аккуратно, пользуясь воронкой, наполните бак до кольца 1 топливного фильтра, как показано на рис. 7.

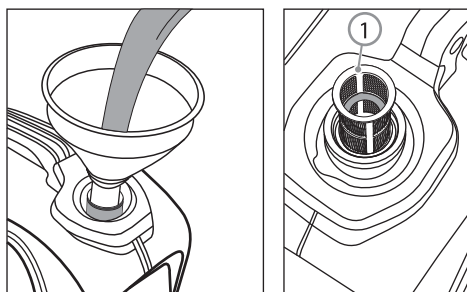


Рис. 7

Закрутите крышку топливного бака (рис. 8). Крышка топливного бака оснащена воздушным клапаном для выравнивания давления в топливном баке и обеспечения подачи топлива. Открывайте воздушный клапан непосредственно перед стартом двигателя.

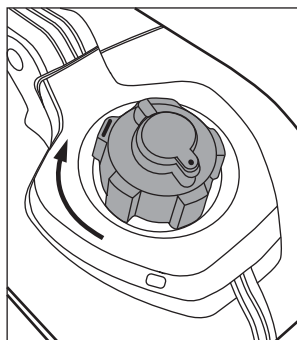


Рис. 8

Расчет нагрузки

Данный генератор вырабатывает переменный ток с напряжением 230 В~ и частотой 50 Гц. К генератору можно подключить только однофазные потребители.

Омические потребители

Имеются в виду потребители, которые не требуют пусковых токов, то есть в момент включения не потребляют токов, превышающих значение нормального режима работы. По этим потребителям для расчета можно принимать их мощностные характеристики без добавления каких-либо других показателей. К ним относятся телевизор, персональный компьютер, лампа накаливания, электроплита, нагреватель и прочие.

Индуктивные потребители

Имеются в виду потребители, которые кратковременно, в момент включения, потребляют мощность, в 2—5 раз превышающую указанную в технической документации. К ним относятся электроподъемники, холодильники, сверлильные и другие режущие станки, циркулярные и цепные пилы, дрели, лампы дневного света, водяные насосы, сварочные аппараты, компрессоры и прочие.

Чтобы выбрать оптимальную электростанцию, необходимо суммировать показатели потребляемой мощности тех потребителей, которые планируется подключать.

По омическим потребителям следует добавить 10%. По индуктивным потребителям следует рассчитывать на как минимум двукратную от высчитанного сложения показателей величину.

Самым опасным для генератора в этом смысле электроприбором является погружной насос, пусковой ток которого в 5—7 раз превышает номинальный. Перед запуском индуктивных потребителей требуется обесточить остальные потребители. Для расчета необходимой мощности генератора можно использовать формулу:

$$1,1 \times P_1 + 2 \times P_2 \leq P_{\text{ген}}$$

где P_1 — суммарная мощность омических потребителей, P_2 — суммарная мощность индуктивных потребителей, $P_{\text{ген}}$ — мощность генератора.



ВНИМАНИЕ!

Данная формула позволяет получить предварительный расчет. Для получения точных значений нужна более достоверная информация о пусковых токах потребителей.

ПОРЯДОК РАБОТЫ



ВНИМАНИЕ!

Двигатель должен пройти обкатку в течение первых 5 часов работы. В период обкатки не следует нагружать генератор свыше 50% его номинальной мощности. После первых 5 часов работы замените масло, пользуясь указаниями настоящего руководства.

Запуск генератора

1. Установите генератор на ровной горизонтальной поверхности. Идеальной для размещения генератора является свободная в радиусе 5 метров площадка.
2. Произведите внешний осмотр генератора. При наличии каких-либо явных повреждений не приступайте к работе до момента устранения неисправностей.
3. Проверьте уровень масла в двигателе. При необходимости долейте масло до нужного уровня.
4. Проверьте уровень топлива. При необходимости долейте чистый свежий бензин.
5. Проверьте заземление генератора. Следуйте требованиям правил установки заземления, описанным в пункте «Заземление» данного руководства.
6. Отсоедините все электрические нагрузки.
7. Переведите воздушный клапан в положение «Открыто» (рис. 9).

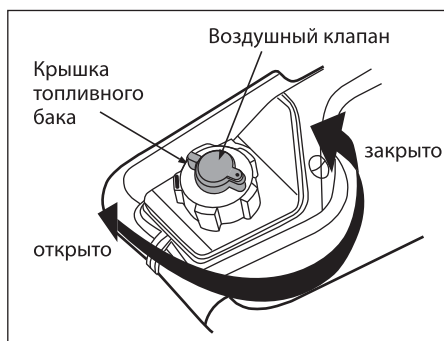


Рис. 9

8. Переведите выключатель двигателя 1 в положение «ВКЛ» (рис. 10).

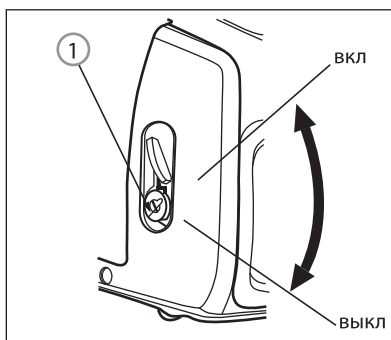


Рис. 10

9. Поставьте рычаг привода воздушной заслонки в положение «Закрыто» (рис. 11).

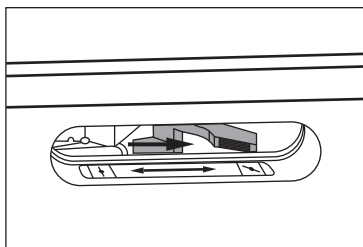


Рис. 11

10. Для модели GT-3200iSE переведите ключ зажигания в положение «ON».
 11. Медленно вытащите шнур ручного стартера до появления сопротивления, а затем быстрым рывком потяните его (рис. 12). При использовании электростартера (для модели GT-3200iSE) поверните ключ до положения START (рис. 13) и подержите несколько секунд до запуска двигателя.

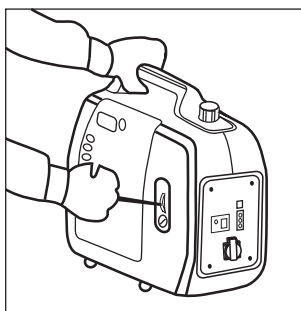


Рис. 12



Рис. 13

12. Дайте двигателю поработать в течение 3–5 минут, чтобы прогреть его. По мере прогрева двигателя постепенно передвиньте рычаг воздушной заслонки в положение «Открыто».

Эксплуатация

Подключение нагрузки к генератору



ВНИМАНИЕ!

Перед подключением убедитесь, что подключаемые электроприборы выключены, а общая нагрузка не превышает номинальной выходной мощности генератора. Удостоверьтесь, что ток через каждую розетку не будет превышать 16 А.

Генератор оснащен переключателем ECO-режима, который обеспечивает экономное расходование топлива. Эксплуатация генератора в экономичном режиме целесообразна при подключении нагрузки до 70% от номинальной мощности генератора.



ВНИМАНИЕ!

Срабатывание индикатора низкого уровня масла 3 (рис. 14) означает, что уровень масла недостаточный. Необходимо немедленно прекратить попытки запуска двигателя и залить масло согласно соответствующему разделу данного руководства.

При работе с электрическими устройствами, нуждающимися в мощном стартовом токе, такими как компрессор или глубинный насос, переключатель ECO-режима должен находиться в положении «OFF».

1. Убедитесь, что индикатор работы генератора 1 (рис. 14) на передней панели генератора светится зеленым светом.
2. Вставьте вилку подключаемого прибора в розетку переменного тока генератора и включите прибор.
3. При включении устройств с высоким пусковым током световой индикатор перегрузки 2 (рис. 14) может сначала загореться на несколько секунд, а затем погаснуть. Это не является неисправностью.

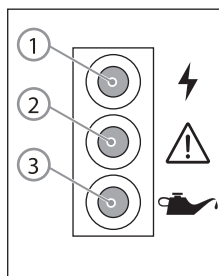


Рис. 14

При значительной перегрузке прерыватель автоматически обесточит выводы генератора. Если это произошло, необходимо выполнить следующие действия:

1. Выключите любые подсоединенные электрические устройства и заглушите двигатель.
2. Сократите общую мощность подключенных устройств до допустимого значения.
3. Проверьте вентиляционные отверстия в корпусе генератора на наличие загрязнений. При необходимости прочистите.
4. Запустите генератор и произведите повторное подключение потребителей.

Использование выхода постоянного тока



ВНИМАНИЕ!

Розетку постоянного тока (рис. 15) разрешается использовать только для подходящих по параметрам потребителей и для зарядки автомобильного 12-вольтового аккумулятора с емкостью не более 65 А·ч.

Для подключения аккумулятора используйте специальный провод (рис. 16) с пружинными зажимами. Обратите внимание на соблюдение полярности: плюс (+) к плюсу, минус (-) к минусу.

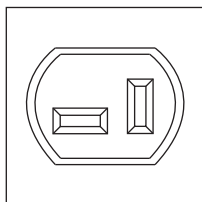


Рис. 15

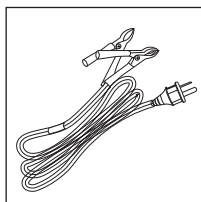


Рис. 16

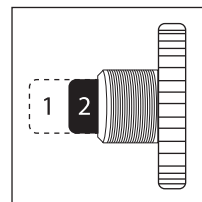


Рис. 17

Предохранитель цепи постоянного тока (рис. 17) автоматически отключает питание в случае, если ток превышает допустимое значение. Если это произошло, остановите двигатель и отключите все устройства от генератора.

Удостоверьтесь, что подключенная нагрузка была рассчитана правильно и не превышает номинальную мощность генератора. Запустите генератор, нажмите на кнопку предохранителя постоянного тока и подключите к нагрузке.

Остановка генератора



ВНИМАНИЕ!

В аварийной ситуации для остановки двигателя переведите выключатель 1 двигателя в положение «ВЫКЛ» (рис. 18).

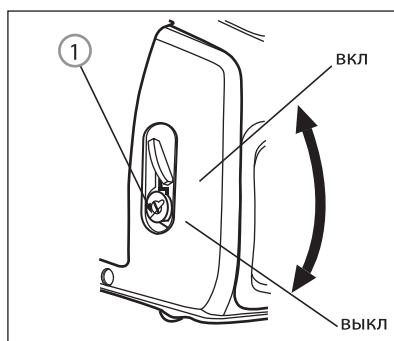


Рис. 18

1. Отключите потребители электроэнергии от розеток, расположенных на панели генератора (рис. 19).

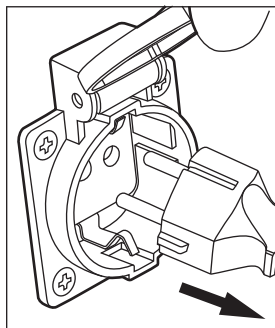


Рис. 19

2. Дайте поработать двигателю в течение трех минут без нагрузки.
3. Переведите выключатель двигателя в положение «ВЫКЛ» (рис. 18).
4. Установите ключ зажигания в положение «OFF» (для модели GT-3200iSE).

ТЕХНИЧЕСКОЕ ОБСЛУЖИВАНИЕ

Проверка и замена масла

Для предотвращения выхода из строя из-за недостаточного количества смазки необходимо проводить проверку уровня масла каждый раз перед запуском двигателя.

Замените масло после первых 5 часов, потом после 20 часов работы генератора, затем — через каждые 50 часов работы для минеральных и синтетических масел. Если генератор работает в условиях повышенной концентрации пыли и грязи, то масло необходимо менять чаще. Проводите замену масла на теплом неработающем двигателе.



ВНИМАНИЕ!

Не сливайте отработанное масло в канализацию или на землю. Отработанное масло должно сливаться в специальные емкости и отправляться в пункты сбора и переработки отработанных масел.

Очистка генератора

Содержите генератор в чистоте, это позволит обеспечить оптимальное охлаждение двигателя. Перед каждым запуском двигателя удаляйте грязь и маслянистые отложения с ребер воздушного охлаждения, воздушного впускного клапана, рычагов, тяг и других деталей.

Для очистки внешних поверхностей используйте ткань (ветошь). Не используйте воду для мытья и чистки генератора. Всегда следите за тем, чтобы ребра охлаждения и воздушные каналы не были забиты грязью.

Обслуживание свечи зажигания

Каждые 100 часов работы двигателя, но не реже одного раза в год, проводите проверку состояния свечи зажигания в следующем порядке:

1. Откройте крышку для обслуживания свечи (рис. 20).
2. Очистите поверхность около свечи зажигания.
3. Отсоедините высоковольтный провод.
4. Выверните свечу с помощью шестигранного ключа, входящего в комплект поставки. Электроды свечи должны иметь светло-коричневый цвет (рис. 21).
5. Замените свечу, если имеются сколы керамического изолятора или электроды имеют неровности, прогорели или имеют нагар.
6. Очистите электроды мелкой наждачной бумагой до металла, проверьте и отрегулируйте зазор.
7. Проверьте величину зазора между заземляющим и центральным электродами, используя специальный щуп. При необходимости установите зазор 0,7–0,8 мм (рис. 21).
8. Установите свечу зажигания в двигатель и надежно затяните. Недостаточная затяжка свечи зажигания может привести к ее перегреву и повреждению двигателя.
9. Присоедините высоковольтный провод.
10. Закройте крышку для обслуживания свечи.



Рис. 20

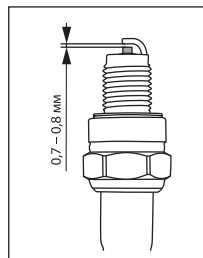


Рис. 21

Очистка и замена воздушного фильтра

Генератор оснащен воздушным фильтром, который предотвращает поломки в результате попадания в цилиндр двигателя твердых частиц, содержащихся в воздухе.

Фильтр требует периодической очистки. При сильном загрязнении или повреждении замените фильтрующий элемент.

Для извлечения фильтрующих элементов:

1. Открутите крепежный винт 1 и снимите крышку сервисного доступа 2 (рис. 22).
2. Открутите винт 3 и снимите крышку фильтра 4 (рис. 23).
3. Извлеките фильтрующие элементы 1 и 2 (конструкция может отличаться).

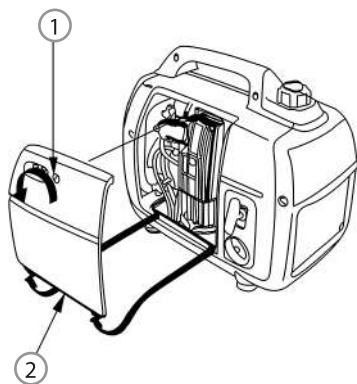


Рис. 22

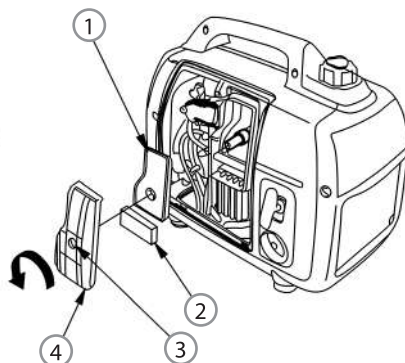


Рис. 23

Для очистки губчатого фильтра:

1. Промойте фильтрующий элемент неэтилированным бензином. Применение растворителей не допускается!
2. Тщательно высушите его.
3. Пропитайте фильтрующий элемент небольшим количеством масла (избыточное количество отожмите, не скручивая).
4. Поместите обратно воздушный фильтр и установите крышку (следите за тем, чтобы крышка плотно прилегла к корпусу).

Для очистки бумажного фильтра:

1. Прочистите фильтрующий элемент, слегка постукивая им по твердой поверхности.
 2. Продуйте изнутри сжатым воздухом (не более 2 бар).
- После очистки фильтрующих элементов установите их на место и закрепите с помощью крепежа.

Очистка фильтра топливного бака

Фильтр топливного бака может загрязняться в результате наличия примесей в топливе и требует периодической очистки.

Для очистки фильтра топливного бака:

1. Снимите пластмассовый фильтр (рис. 24), расположенный под крышкой горловины топливного бака.
2. Промойте фильтр бензином и продуйте сжатым воздухом.
3. После очистки установите фильтр на место.
4. Закройте крышку горловины топливного бака.

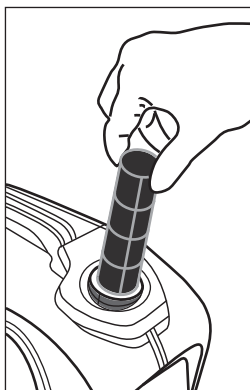


Рис. 24

ВОЗМОЖНЫЕ НЕИСПРАВНОСТИ И СПОСОБЫ ИХ УСТРАНЕНИЯ

Неисправность	Возможная причина	Способ устранения
Топливо не поступает в камеру в нужном объеме.	Попадание инородных предметов в бензобак.	Прочистите бензобак.
	Забит топливопровод.	Прочистите топливопровод.
	Закончилось топливо.	Долейте топливо.
	Закрыт топливный кран.	Откройте топливный кран.
	Некорректная работа карбюратора.	Обратитесь в авторизованный сервисный центр.
Нет зажигания.	Свеча засорена или залита.	Удалите грязь или гарь, вытрите насухо.
	Свеча повреждена.	Замените свечу.
	Неправильно выставлен зазор свечи зажигания.	Отрегулируйте зазор в соответствии с руководством.
Двигатель работает, ток не вырабатывается.	Прерыватель отключен.	Включите прерыватель.
	Прерыватель неисправен.	Обратитесь в авторизованный сервисный центр.
	Розетка неисправна.	Обратитесь в авторизованный сервисный центр.
	Плохое соединение контактов, разрыв цепи.	Проверьте надежность соединения и целостность проводов.
	Неисправность электрооборудования генератора.	Обратитесь в авторизованный сервисный центр.

Неисправность	Возможная причина	Способ устранения
Слишком высокая вырабатываемая мощность.	Были внесены изменения в конструкцию двигателя.	Обратитесь в авторизованный сервисный центр.
	Прочие неисправности.	
Слишком низкая вырабатываемая мощность.	Износ деталей цилиндро-поршневой группы.	Обратитесь в авторизованный сервисный центр.
	Неполадки в топливной системе.	
	Неполадки в системе зажигания.	

Техническое обслуживание необходимо проводить в специализированных сервисных центрах. Список сервисных центров представлен на сайте <http://ipsremont.ru/kontakty/>.

ХРАНЕНИЕ

Храните генератор в сухом месте для защиты узлов и деталей от коррозии. Храните генератор в штатном (как во время работы) положении. Если эксплуатация генератора не планируется более 30 дней, слейте топливо. Перед очередным запуском залейте свежее топливо.

Хранение необходимо осуществлять при температуре окружающей среды от 0 до + 40 °С и относительной влажности воздуха не более 80% в месте, недоступном для детей и животных.

Срок хранения не ограничен.

Если генератор не планируется использовать более 30 дней, необходимо выполнить приведенные ниже мероприятия по его консервации.

Топливная система

При длительном хранении топлива в топливном баке происходит медленное образование смолистых отложений, засоряющих карбюратор и топливную систему. Для предотвращения таких проблем перед консервацией запустите двигатель генератора до полной выработки топлива и остановки двигателя.

Смазка зеркала цилиндра



ВНИМАНИЕ!

Перед консервацией и после консервации необходимо производить смазку зеркала цилиндра. Данная процедура необходима, чтобы обеспечить двигатель минимальным количеством смазки при запуске и увеличить ресурс.

Смазку зеркала цилиндра производите в следующем порядке:

1. Отсоедините высоковольтный провод свечи зажигания.
2. Выверните свечу зажигания.
3. Аккуратно залейте 30 грамм чистого масла в отверстие свечи зажигания с помощью шприца и гибкой трубочки.
4. Прикройте чистой ветошью отверстие свечи зажигания для предотвращения разбрызгивания масла из свечного отверстия.
5. Возьмитесь за ручку стартера и плавно потяните на полный взмах руки 2 раза. Это равномерно распределит масло по зеркалу цилиндра двигателя.
6. Установите свечу зажигания на место.
7. Присоедините высоковольтный провод свечи зажигания.

ТРАНСПОРТИРОВКА

Генератор можно транспортировать любым видом закрытого транспорта в упаковке производителя или без нее, с защитой изделия от механических повреждений, атмосферных осадков, воздействия химически активных веществ и обязательным соблюдением мер предосторожности при перевозке хрупких грузов, что соответствует условиям перевозки 8 по ГОСТ 15150-89.

ГАРАНТИЙНЫЕ ОБЯЗАТЕЛЬСТВА

На генератор распространяется гарантия производителя. Период гарантийного обслуживания указан в гарантийном талоне и исчисляется с момента продажи. Правила гарантийного обслуживания представлены в гарантийном талоне.

При регистрации генератора на сайте предоставляется расширенная гарантия. Подробности в гарантийном талоне.

СРОК СЛУЖБЫ

Средний срок службы генератора при условии соблюдения потребителем правил эксплуатации составляет 5 лет.

ДАТА ИЗГОТОВЛЕНИЯ

Дата изготовления указана на изделии в серийном номере в виде кода: S/N: K399-0220-000001, где K399 – код изготовителя, 0220 – месяц и год изготовления в формате ММГГ.

РЕАЛИЗАЦИЯ И УТИЛИЗАЦИЯ

Реализация генераторов осуществляется через торговые точки и магазины согласно законодательству РФ. Утилизация генератора осуществляется в соответствии с требованиями и нормами России и стран — участников Таможенного союза.

ИМПОРТЕР

Импортер и продавец в РФ: ООО «МИР ИНСТРУМЕНТА», 142703, РФ, МО, г. Видное, ул. Радиальная 3-я, д. 8, пом. 1-Н, ком. 2; в РК: ТОО «Мир инструмента-Алматы», РК, Алматинская обл., Карасайский р-н, Ельтайский с/о, с. Береке. Телефон: +7 (495) 234-41-30.



Гарантийный талон

срок гарантии 12 месяцев

с возможностью расширенной
гарантии до 36 месяцев

ВНИМАНИЕ!

Пожалуйста, требуйте от продавца полностью заполнить все поля
гарантийного талона.

Наименование изделия:

Серийный номер:

Дата продажи:

Наименование и адрес торговой организации:

Изделие проверено в присутствии потребителя:

Печать торговой организации и подпись продавца:

Благодарим вас за приобретение нашей продукции. Фирма-изготовитель
предоставляет на приобретенное вами изделие настоящую гарантию
сроком на 12 месяцев со дня продажи.

ВНИМАНИЕ! ИЗДЕЛИЕ В ГАРАНТИЙНУЮ МАСТЕРСКУЮ СДАЕТСЯ В ЧИСТОМ ВИДЕ.

Гарантийные обязательства компании ООО «МИР ИНСТРУМЕНТА»

При покупке изделия требуйте проверки его комплектности и исправности в вашем присутствии, инструкцию по эксплуатации на русском языке и заполненный гарантийный талон. При отсутствии у вас правильно заполненного гарантийного талона мы будем вынуждены отклонить ваши претензии по качеству данного изделия.

Перед началом работы с данным изделием следует внимательно ознакомиться с инструкцией по эксплуатации.

Все условия гарантии соответствуют действующему законодательству РФ.

Базовая гарантия

Гарантийный срок на данное изделие составляет 12 месяцев и исчисляется со дня продажи конечному потребителю.

В случае устранения недостатков товара гарантийный срок на него продлевается на период, в течение которого товар не использовался. Указанный период исчисляется со дня обращения потребителя с требованием об устранении недостатков товара до дня выдачи его по окончании ремонта.

Гарантийные обязательства распространяются только на неисправности, выявленные в течение гарантийного срока и обусловленные производственными или конструктивными факторами.

Расширенная гарантия

Гарантийный срок может быть продлен до 36 месяцев при условии безусловного бытового применения. Расширенная гарантия предоставляется только при условии, если владелец регистрирует инструмент на сайте компании «МИР ИНСТРУМЕНТА» www.instrument.ru в разделе «Сервис» в течение 4 недель с момента приобретения.

Подтверждением участия в программе расширенной гарантии конкретного инструмента и корректной регистрации инструмента является регистрационный сертификат, который следует распечатать на принтере во время регистрации. Регистрация возможна только после подтверждения покупателем согласия на сохранение личных данных, запрашиваемых в процессе регистрации.

Гарантия не распространяется в следующих случаях:

- Если детали были подвержены рабочему и другим видам естественного износа, а также при неисправности инструмента, вызванной данными видами износа.
- Неисправности инструмента, вызванные несоблюдением инструкций по эксплуатации или произошедшие в результате использования инструмента не по назначению, во время использования при неблагоприятных условиях окружающей среды, ненадлежащих производственных условиях, вследствие перегрузок или недостаточного, ненадлежащего технического обслуживания или ухода.
- Использование изделия в условиях высокой интенсивности работ и сверхтяжелых нагрузок. К безусловным признакам перегрузки изделия относятся, помимо прочего, появление цветов побежалости, деформация или оплавление деталей и узлов изделия, потемнение или обугливание изоляции проводов под воздействием высокой температуры.
- Механические повреждения (трещины, сколы и т.д.) и повреждения, вызванные воздействием агрессивных сред, высокой влажности и высоких температур, попаданием инородных предметов в вентиляционные отверстия электроинструмента, а также повреждения, наступившие вследствие коррозии металлических частей и неправильного хранения.
- Естественный износ принадлежностей, быстроизнашивающихся частей и расходных материалов, таких как приводные ремни, аккумуляторные батареи, стволы, направляющие ролики, защитные кожухи, цанги, патроны, подошвы, пыльные цепи, пыльные шины, звездочки, шины, угольные щетки, ножи, пилки, абразивы, сверла, буры, лески для триммера и т.п.
- Вскрытие, ремонт или модификация инструмента вне уполномоченного сервисного центра.
- Стихийное бедствие.
- Неблагоприятные атмосферные и иные внешние воздействия на изделие, такие как дождь, снег, повышенная влажность, нагрев, агрессивные среды.
- Использование принадлежностей, расходных материалов и запасных частей, ГСМ, не рекомендованных производителем.

Средний срок службы изделия — 5 лет.

Устранение неисправностей, признанных как гарантийный случай, осуществляется на выбор компании посредством ремонта или замены неисправного инструмента на новый (возможно, на модель следующего поколения). Замененные инструменты и детали переходят в собственность компании.

Гарантийные претензии принимаются в течение гарантийного срока. Для этого необходимо предъявить или отправить неисправный инструмент в указанный в документации (на сайте ipsremont.ru) сервисный центр, приложив заполненный гарантийный талон, подтверждающий дату покупки товара и его наименование. В случае действия расширенной 36-месячной гарантии на основании упомянутой выше регистрации, к инструменту следует приложить и регистрационный сертификат расширенной гарантии. Инструмент, отправленный дилеру или в сервисный центр в частичном или полностью разобранном виде, под действие гарантии не подпадает. Все риски по пересылке инструмента дилеру или в сервисный центр несет владелец инструмента.

Другие претензии, кроме упомянутого права на бесплатное устранение недостатков инструмента, под действие гарантии не подпадают. После гарантийного ремонта на условиях расширенной гарантии срок расширенной гарантии инструмента не продлевается и не возобновляется.

С уважением, компания ООО «МИР ИНСТРУМЕНТА»

Изделие проверялось в моем присутствии, исправно, укомплектовано, внешний вид без повреждений. Всю необходимую для пользования данным изделием информацию и руководство от продавца получил, с условиями гарантии ознакомлен и согласен, правильность заполнения гарантийного талона проверил.

_____ Подпись покупателя

Адреса и телефоны сервисных центров, обслуживающих продукцию компании ООО «МИР ИНСТРУМЕНТА», вы можете найти на сайте www.ipsremont.ru или уточнить в наших филиалах. Адреса и телефоны филиалов указаны на официальном сайте компании ООО «МИР ИНСТРУМЕНТА» www.instrument.ru.



СВЕДЕНИЯ О РЕМОНТЕ

№1 №1

ОТРЫВНОЙ ТАЛОН



Заполняется сервисным центром

Сервисный наряд №

Дата поступления

Дата выдачи

Наименование сервиса

Исполнитель Ф.И.О.

Печать сервисного центра и подпись ответственного лица

МП

Заполняется продавцом

Наименование изделия

Серийный номер

Дата продажи

МП

Печать торговой организации



СВЕДЕНИЯ О РЕМОНТЕ

№2 №2

ОТРЫВНОЙ ТАЛОН



Заполняется сервисным центром

Сервисный наряд №

Дата поступления

Дата выдачи

Наименование сервиса

Исполнитель Ф.И.О.

Печать сервисного центра и подпись ответственного лица

МП

Заполняется продавцом

Наименование изделия

Серийный номер

Дата продажи

МП

Печать торговой организации



СВЕДЕНИЯ О РЕМОНТЕ

№3 №3

ОТРЫВНОЙ ТАЛОН



Заполняется сервисным центром

Сервисный наряд №

Дата поступления

Дата выдачи

Наименование сервиса

Исполнитель Ф.И.О.

Печать сервисного центра и подпись ответственного лица

МП

Заполняется продавцом

Наименование изделия

Серийный номер

Дата продажи

МП

Печать торговой организации

Заполняется сервисным центром

Сервисный наряд №

Дата поступления

Дата выдачи

Наименование сервиса

Исполнитель Ф.И.О.

Контактная информация пользователя

Ф.И.О.:

Адрес:

Телефон:

Подпись покупателя _____ МП





Заполняется сервисным центром

Сервисный наряд №

Дата поступления

Дата выдачи

Наименование сервиса

Исполнитель Ф.И.О.

Контактная информация пользователя

Ф.И.О.:

Адрес:

Телефон:

Подпись покупателя _____ МП





Заполняется сервисным центром

Сервисный наряд №

Дата поступления

Дата выдачи

Наименование сервиса

Исполнитель Ф.И.О.

Контактная информация пользователя

Ф.И.О.:

Адрес:

Телефон:

Подпись покупателя _____ МП