

# РЕСАНТА®

## ПАСПОРТ

Инфракрасный  
газовый обогреватель



### Серия ПГ

ПГ- 4200С, ПГ- 4200Б



Напишите нам Ваше  
мнение о товаре!

[idea@resanta.ru](mailto:idea@resanta.ru)

[www.resanta.ru](http://www.resanta.ru)



## **УВАЖАЕМЫЙ ПОКУПАТЕЛЬ!**

Компания «Ресанта» поздравляет Вас с приобретением данного продукта. Наша компания гарантирует высокое качество и безупречное функционирование приобретенного вами изделия, при соблюдении правил его эксплуатации.

Мы всегда рады получить от Вас обратную связь по эксплуатации нашей продукции, а также по улучшению ее качества:

E-mail: [idea@resanta.ru](mailto:idea@resanta.ru)

Web site: <http://www.resanta.ru>

**Содержание**

1. ОБЩИЕ СВЕДЕНИЯ.....	5
2. ПРАВИЛА БЕЗОПАСНОСТИ .....	5
3. КОМПЛЕКТНОСТЬ .....	7
4. ОБЩИЙ ВИД УСТРОЙСТВА.....	8
5. ТЕХНИЧЕСКИЕ ХАРАКТЕРИСТИКИ .....	9
6. ПОДГОТОВКА К РАБОТЕ И ПОРЯДОК РАБОТЫ.....	9
6.1 Подготовка к эксплуатации .....	9
6.2 Подключение.....	10
6.3 Зажигание нагревателя.....	11
6.4 Выключение.....	11
6.5 Замена баллона.....	11
6.6 Самопроизвольное отключение нагревателя.....	12
7. ТЕХНИЧЕСКОЕ ОБСЛУЖИВАНИЕ .....	12
8. ВОЗМОЖНЫЕ НЕИСПРАВНОСТИ И СПОСОБЫ ИХ УСТРАНЕНИЯ .....	13
9. ТРАНСПОРТИРОВАНИЕ И ХРАНЕНИЕ.....	14
10. ГАРАНТИИ ИЗГОТОВИТЕЛЯ .....	14
11. ГАРАНТИЙНЫЙ ТАЛОН.....	16
12. СЕРВИСНЫЕ ЦЕНТРЫ .....	17

## 1. ОБЩИЕ СВЕДЕНИЯ.

Данный паспорт технического устройства является справочным материалом, в котором описываются основные элементы управления изделием.

### **Внимание!**

*Перед использованием данного устройства обязательно прочтите инструкцию.*

Представленная документация содержит минимально необходимые сведения для применения изделия. Предприятие-изготовитель вправе вносить в конструкцию усовершенствования, не изменяющие правила и условия эксплуатации, без отражения их в эксплуатационной документации. Дата производства отражена в серийном номере устройства в формате ггмм с 16 по 19 символы.

Правила реализации продукции определяются предприятиями розничной торговли в соответствии с требованиями действующего законодательства.

Инфракрасный газовый обогреватель – обогреватель, работающий на газовом топливе. Теплоотдача осуществляется преимущественно инфракрасным излучением.

Данный газовый обогреватель предназначен для безопасной, эффективной и надежной работы и использует для работы исключительно сжиженный газ (пропан, пропан-бутан). Емкости для газа поставляются отдельно.

### **Внимание!**

*При несоблюдении инструкций по безопасности и инструкций по эксплуатации данного оборудования фирма-производитель снимает с себя ответственность за несчастные случаи и повреждения, нанесенные людям, а также за ущерб оборудованию и помещениям.*

## 2. ПРАВИЛА БЕЗОПАСНОСТИ

Инфракрасный газовый обогреватель следует использовать строго по назначению, в соответствии с правилами безопасности, описанными в данном руководстве, а также на наклейках, непосредственно на обогревателе. Перед началом эксплуатации внимательно прочтите данное руководство.

1. Следуйте инструкциям по техническому обслуживанию и таблице неисправностей, описанным в данном руководстве.

2. Не загромождайте входные и выходные отверстия инфракрасного газового обогревателя.

3. Не используйте инфракрасный газовый обогреватель в подвалах и других помещениях, находящихся ниже уровня земли.

4. Данный нагреватель представляет собой огнево-калорифер, не подключенный к дымоходу. Во время работы нагревателя убедитесь, что помещение хорошо проветривается. Не используйте установку в спальне, фургоне или любом другом помещении, вместимостью менее 80 кубических метров.

5. В помещении, где работает инфракрасный газовый обогреватель, должна быть обеспечена постоянная вентиляция в соответствии с техническими характеристиками. Недостаточный уровень вентиляции может привести к отравлениям угарным газом, задымлениям, пожарам.

6. Размер помещения не должен быть меньше указанного в технических характеристиках (60 м<sup>2</sup>).

7. Инфракрасный газовый обогреватель не должен использоваться в непосредственной близости от взрывоопасных веществ.

8. Не нагревайте газовые баллоны, даже в случае, если баллон «заморожен», «покрыт инеем».

9. Установка, транспортировка и хранение газовых баллонов должны осуществляться в соответствии с правилами, нормами и инструкциями по безопасной эксплуатации, принятыми в вашем регионе.

10. Ремонт изделия должен производить только квалифицированный специалист авторизованного сервисного центра.

11. Для обеспечения безопасности всегда отключайте газовый баллон перед разборкой инфракрасного газового обогревателя, техническим обслуживанием или в случае, когда обогреватель не используется.

12. При установке инфракрасных газовых обогревателей соблюдайте нормы и правила по установке аналогичного оборудования, принятых в вашем регионе.

13. Газовые баллоны с пропаном необходимо устанавливать и заменять вдали от возгораемых веществ.

14. Используйте только специальные баллоны для газа пропан. Используйте только сжиженный газ (пропан, пропан-бутан).

15. Для уменьшения вероятности появления эффекта «замораживания» баллона рекомендуется работа с минимально необходимым расходом газа.

16. При эксплуатации инфракрасного газового обогревателя соблюдайте общие правила безопасности при пользовании газовым оборудованием.

17. Инфракрасный газовый обогреватель необходимо оберегать от ударов, попадания пыли и влаги.

18. Прибор не предназначен для использования лицами (включая детей) с пониженными физическими, чувственными или умственными способностями или при отсутствии у них жизненного опыта или знаний, если они не находятся под контролем или не проинструктированы об использовании прибора лицом, ответственным за их безопасность.

19. Запрещается эксплуатация инфракрасного газового обогревателя в помещениях с относительной влажностью более 98%, с взрывоопасной или сильно запыленной средой, а так же со средой вызывающей коррозии материалов.

20. Запрещается эксплуатация инфракрасного газового обогревателя без надзора.

21. Перед началом чистки или технического обслуживания, а также при длительном перерыве в работе отключите прибор, перекройте подачу газа и отсоедините газовый баллон.

22. Никогда не перемещайте включенный прибор.

23. Не накрывайте прибор и не ограничивайте движение воздушного потока. Перед включением инфракрасного газового обогревателя уберите посторонние предметы вокруг него. Все легковоспламеняющиеся вещества должны быть удалены из комнаты. Минимальные расстояния от инфракрасного газового обогревателя: с лицевой стороны - 1 метр; с остальных сторон (задняя, боковые, верхняя) – 0,5 метра.

24. Во избежание ожогов, во время работы инфракрасного газового обогревателя в режиме нагрева, не прикасайтесь к наружной поверхности, а также к верхней части корпуса.

25. Во избежание травм не снимайте защитную решетку с корпуса прибора.

26. Не используйте прибор не по его прямому назначению (сушка одежды и т.п.).

27. Не пытайтесь самостоятельно ремонтировать прибор. Обратитесь к квалифицированному специалисту.

28. После транспортирования при отрицательных температурах необходимо выдержать инфракрасный газовый обогреватель в помещении, где предполагается его эксплуатация, не менее 2-х часов.

### 3. КОМПЛЕКТНОСТЬ

Инфракрасный газовый обогреватель	1 шт.
Шланг	1 шт.
Редуктор	1 шт.
Паспорт	1 шт.
Упаковка	1 шт.

Таблица 1. Комплектность

#### 4. ОБЩИЙ ВИД УСТРОЙСТВА

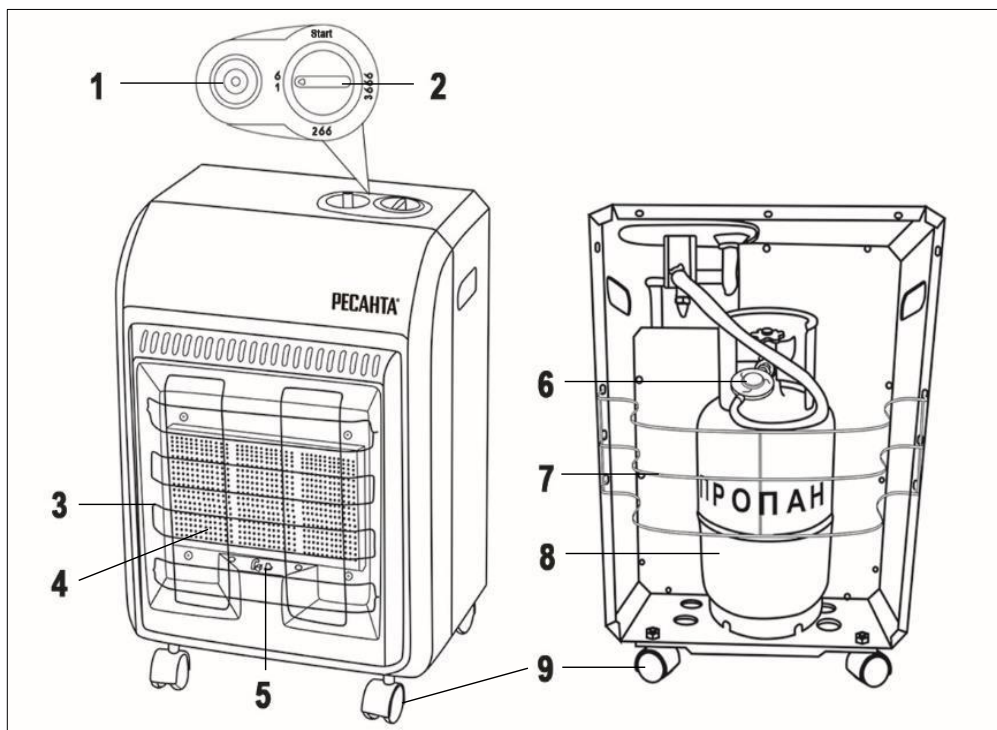


Рис. 1. Общий вид

- 1) Кнопка поджига
- 2) Ручка переключения режимов работы
- 3) Защитная решётка
- 4) Керамические излучатели
- 5) Запальная горелка
- 6) Газовый редуктор
- 7) Решётка крепления баллона
- 8) Газовый балон
- 9) Колёса



## 5. ТЕХНИЧЕСКИЕ ХАРАКТЕРИСТИКИ

Модель / Серия	ПГ- 4200С / ПГ- 4200Б
Номинальная тепловая мощность на 1 уровне мощности, кВт	1,4
Номинальная тепловая мощность на 2 уровне мощности, кВт	2,8
Номинальная тепловая мощность на 3 уровне мощности, кВт	4,2
Номинальный расход топлива на 1 уровне мощности, г/час	105
Номинальный расход топлива на 2 уровне мощности, г/час	210
Номинальный расход топлива на 3 уровне мощности, г/час	315
Тип топлива	пропан, пропан-бутан
Способ поджига	пьезо
Площадь обогрева, м <sup>2</sup>	до 60
Место под установку баллона внутри устройства	12 л / 27 л
Масса нетто, кг	6,3

Таблица 2. Технические характеристики

\*В таблице указана ориентировочная площадь обогрева. Она может отличаться в зависимости от реальных условий эксплуатации.

## 6. ПОДГОТОВКА К РАБОТЕ И ПОРЯДОК РАБОТЫ

### 6.1 Подготовка к эксплуатации

Для данного оборудования необходимо приобрести подходящий газовый баллон, 12 л. для ПГ- 4200С, 27 л. для ПГ- 4200Б. При первом наполнении потребуются воздушная продувка баллона для обеспечения правильной работы нагревателя. Эту процедуру необходимо произвести на газонаполнительной станции. Каждый раз при заполнении на подходящей газонаполнительной станции баллон вашего нагревателя необходимо проверить для обеспечения безопасной работы.

Обогреватель должен размещаться с соблюдением необходимого безопасного расстояния до стен и предметов.

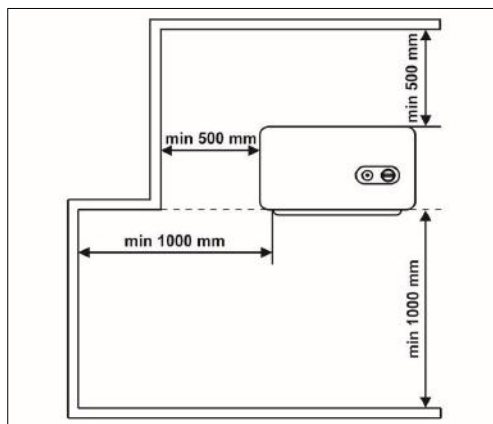


Рис. 2. Размещение обогревателя

## 6.2 Подключение

1. После распаковки инфракрасного газового обогревателя снимите крепежную решётку баллона с задней части корпуса обогревателя.

2. Поместите заполненный газовый баллон в заднюю часть обогревателя, чтобы отверстие клапана выходило наружу.

3. Против часовой стрелки накрутите редуктор, входящий в комплект обогревателя, на выходное отверстие клапана газового баллона.

4. **ОБЯЗАТЕЛЬНО ПРОВЕДИТЕ ПРОВЕРКУ** на наличие утечек: Процедуру необходимо проводить в хорошо проветриваемом помещении, без доступа открытого пламени или других источников воспламенения.

После подключения регулятора к газовому баллону, поверните клапан баллона на 1-1,5 оборота против часовой стрелки.

Используя кисть, промойте все шланговые и трубные соединения с газовым клапаном, соединения регулятора с баллоном и клапаном газового баллона раствором чистящего средства и воды (50:50). В месте утечки газа будут образовываться пузырьки. При обнаружении утечки перекройте газ, повернув клапан баллона (по часовой стрелке), отключите регулятор от баллона и установите баллон в прохладном, хорошо проветриваемом наружном помещении. Для получения помощи обращайтесь в авторизованный сервисный центр.



### **Внимание!**

*Не используйте обогреватель, если обнаружена утечка.*

*Не используйте открытое пламя для обнаружения утечки.*

*При утечке газа не используйте электрическое оборудование.*

5. После проведения проверки на герметичность и отсутствия утечки газа поместите крепеж баллона на место. Для обеспечения надлежащего размещения шланга и регулятора внутри задней панели и предотвращения загиба шланга может потребоваться повернуть баллон.

### **Системы безопасности:**

В состав нагревателя входит система устройств безопасности, отключающих нагреватель при возникновении опасных условий.

- Обогреватель автоматически отключается, если внезапно погаснет фитиль.

- Обогреватель автоматически отключается при его опрокидывании. В этом случае верните нагреватель в вертикальное положение, проверьте на наличие возможных повреждений и подождите 5-10 минут перед повторным зажиганием. Данное устройство также может отключить нагреватель при получении им ударов.

- Обогреватель автоматически отключается, когда концентрация углекислого газа  $\text{CO}_2$  в воздухе помещения достигает 0,8-1,5%.

Пожалуйста, откройте дверь или окно для проветривания помещения перед повторным запуском обогревателя.

### 6.3 Зажигание нагревателя

Ручка выбора режимов работы имеет 4 положения: Поджиг (Start), 1 режим (1 горелка), 2 режим (2 горелки), 3 режим (3 горелки).

Чтобы включить обогреватель:

1. Откройте вентиль газового баллона.

2. Поверните ручку выбора режимов в положение Поджиг (Start), нажмите на ручку, и, удерживая ручку в нажатом положении, нажмите на кнопку поджига до появления пламени запала (внизу керамической панели).

При первом использовании нового нагревателя может потребоваться удерживать ручку более длительное время для выпуска воздуха из системы.

При использовании нового заправленного газового баллона время первого запуска может увеличиться в силу особенностей смесеобразования.

3. Если при отпускании кнопки гаснет пламя запала, повторите вышеописанную операцию.

4. Нагреватель может начать работу в режиме Поджиг (Start), при этом сразу будет работать 1 горелка.

5. Переверните ручки выбора режимов работы в положение 1, 2 или 3 горелки, в зависимости от требуемой интенсивности обогрева.

6. Во время работы обогревателя следите, чтобы запал горел не прерывисто и ровно. Если запал мигает или пламя желтое, обогреватель необходимо проверить в сервисном центре;

### 6.4 Выключение

Отключение обогревателя происходит путём перекрытия вентиля на газовом баллоне.

Закройте вентиль на газовом баллоне и, в случае помещения нагревателя на хранение, отключите баллон.



#### **Внимание!**

*Прибор остается горячим некоторое время после выключения. Не передвигайте и не накрывайте прибор до момента его полного остывания.*

### 6.5 Замена баллона

Прежде чем вынимать или заменять баллон всегда давайте обогревателю охладиться. Никогда не пытайтесь отключить газовый редуктор во время работы обогревателя. Отключите газовый редуктор от баллона и извлеките баллон из корпуса обогревателя.

### 6.6 Самопроизвольное отключение нагревателя

- Если после продолжительной работы происходит самопроизвольное отключение обогревателя, это свидетельствует о недостаточной вентиляции помещения. В таком случае, отключение обогревателя происходит при помощи датчика недостатка кислорода. Для проветривания помещения откройте дверь или окно и повторите процедуру зажигания.
- Если отключение происходит сразу после зажигания, возможно в баллоне недостаточно газа, или газ отсутствует.

## 7. ТЕХНИЧЕСКОЕ ОБСЛУЖИВАНИЕ



### **Внимание!**

*Никогда не производите чистку и техническое обслуживание обогревателя, если он подключен к источнику газа. Перед использованием дайте нагревателю остыть.*

### **Очистка**

1. Перед очисткой отключите нагреватель и дайте ему остыть.
2. Используйте влажную тряпку, смоченную в растворе мыльной воды, для чистки наружной части нагревателя и камеры размещения газового баллона.
3. Газовые магистрали и горелка чистятся при помощи сжатого воздуха (где это возможно). Направляйте струю воздуха назад и вперед вдоль поверхностей горелок и керамических пластин, пока с поверхности не будет удалена вся пыль. Проследите, чтобы керамические пластины не получили повреждений ввиду своей хрупкости. Для чистки искрового зазора разрядника и газовых отверстий горелки используйте сжатый воздух.
4. Перед использованием насухо вытрите нагреватель и убедитесь, что вода не попала внутрь горелок или на область искрового зазора разрядника.
5. Никогда не прибегайте к абразивной чистке, поскольку это может привести к повреждению покрытия прибора.

### **Регулярное обслуживание**

1. Проверьте нагреватель перед повторным использованием. Проверьте соединения на предмет утечки при помощи мыльной воды, проверка шлангов происходит при использовании простой воды. Появление пузырьков свидетельствует об утечке, которую необходимо устранить, прежде чем использовать нагреватель.
2. Регулярно проверяйте гибкий трубопровод между регулятором и нагревателем и заменяйте трубы в случае повреждений.
3. Раз в год нагреватель должен проверяться квалифицированным техническим специалистом.

## 8. ВОЗМОЖНЫЕ НЕИСПРАВНОСТИ И СПОСОБЫ ИХ УСТРАНЕНИЯ

В случае возникновения неисправностей обратитесь к способам устранения, указанным в таблице. В случае невозможности решения проблем обратитесь в авторизованный центр технического обслуживания.

Неисправность	Причина	Способ устранения
Обогреватель не запускается.	Неисправный пьезоэлектрический воспламенитель.	Обратитесь в сервисный центр.
	Газовый баллон пуст.	Замените газовый баллон.
	Не корректное подключение редуктора или вентиль баллона закрыт.	Убедитесь, что редуктор правильно подключен к баллону и вентиль баллона открыт.
	Баллон может быть слишком холодный.	Подождите, пока баллон достигнет комнатной температуры.
	Наличие воздуха в газовом тракте.	Удерживайте ручку управления в нажатом состоянии дольше обычного, продолжая нажатие кнопки поджига.
Запальная горелка не загорается автоматически.	Отсутствует искра на межэлектродном зазоре.	Обратитесь в сервисный центр.
Запальная горелка не загорается автоматически, при этом выключатель и проводка работают нормально.	Неправильное положение электрода.	Обратитесь в сервисный центр.
Нагреватель отключается при опущенной ручке управления.	Электромагнитный клапан закрывается, пока нагреватель включен.	Обратитесь в сервисный центр.
В режиме одновременного горения всех трех горелок, одна или более горелок горят с недостаточной силой.	Загрязнение газовой магистрали.	Обратитесь в сервисный центр для прочистки газовой магистрали.
	Утечка газа.	Проверьте газовые соединения на предмет утечки газа.
Запах газа.	Повреждены керамические пластины на горелке.	Обратитесь в сервисный центр.
	Утечка газа из шланга или трубного соединения.	Проведите проверку для определения места утечки.
Запал горит красным.	Грязь в газовой магистрали.	Обратитесь в сервисный центр для прочистки газовой магистрали.
Пятна горения на керамических пластинах.	Грязные газоотводы. Сажа на керамической пластине.	Промойте и продуйте сжатым воздухом. Баллон с некачественным газом замените.

Таблица 3. Возможные неисправности и способы их устранения.

## 9. ТРАНСПОРТИРОВАНИЕ И ХРАНЕНИЕ

Хранить инфракрасный газовый обогреватель рекомендуется в закрытых или других помещениях с естественной вентиляцией при температуре от +5 до +40 °С. Максимальное значение относительной влажности воздуха при хранении не более 80% при температуре 25 °С.

Перед длительным хранением отключите газовый баллон и поместите обогреватель в хорошо проветриваемое помещение без контакта с воспламеняемыми материалами. Лучше всего для хранения обогревателя подходят служебные пристройки, нежелательно хранить обогреватель в жилых зданиях или внутри квартир.

Поместите обогреватель в оригинальную упаковку и храните в чистоте и сухости.

Транспортировку инфракрасного газового обогревателя следует производить в крытых транспортных средствах любого вида, обеспечивающих сохранность, в соответствии с правилами перевозки грузов, действующими на данном виде транспорта. При транспортировке должна быть исключена возможность перемещения обогревателей внутри транспортных средств. Не допускается попадание воды на упаковку.

### Утилизация

По истечении срока службы прибор должен подвергаться утилизации в соответствии с нормами, правилами и способами, действующими в месте утилизации.

Не выбрасывайте прибор вместе с бытовыми отходами.

## 10. ГАРАНТИИ ИЗГОТОВИТЕЛЯ

1. Изготовитель гарантирует работу обогревателя на протяжении одного года со дня продажи.

2. Гарантийный ремонт не производится при нарушении требований, указанных в паспорте.

3. Гарантийный ремонт не производится при нарушении гарантийной пломбы (наклейки).

4. Гарантийный ремонт производится при наличии печати фирмы, даты продажи и подписи продавца.

5. При отсутствии печати фирмы-продавца, даты продажи или подписи продавца гарантийный срок исчисляется от даты изготовления.

6. Гарантийный ремонт производится при наличии и полном совпадении серийных номеров на устройстве и в паспорте.

7. Гарантийные обязательства не распространяются на случаи:

- Механических повреждений корпуса изделия (сколов, трещин и т.п.);
- Температурные повреждения корпуса обогревателя и краски, вызванные перегревом конструкции;

- Дефектов вызванных попаданием внутрь посторонних предметов, жидкостей и т. П.;
- На чистку и периодическое техническое обслуживание.

Данный документ не ограничивает определенные законом права потребителя, но дополняет и уточняет оговоренные законом обязательства, предполагающие соглашения сторон.

## **ДОРОГОЙ ПОКУПАТЕЛЬ!**

Мы выражаем Вам огромную признательность за Ваш выбор. Мы делаем все возможное, чтобы данное изделие удовлетворяло Вашим запросам, а качество соответствовало лучшим мировым образцам.

Компания “Ресанта” устанавливает официальный срок службы на Инфракрасный газовый обогреватель 5 лет, при условии соблюдения правил эксплуатации.

При покупке изделия требуйте проверки его комплектации, внешнего вида и правильного заполнения гарантийного талона в Вашем присутствии.

В случае возникновения неисправностей не пытайтесь самостоятельно ремонтировать изделие, т.к. это опасно и приводит к утрате гарантии.

Гарантийный срок эксплуатации Инфракрасного газового обогревателя “РЕСАНТА” составляет 1 год.

Все пожелания по качеству товара присылайте по адресу [idea@resanta.ru](mailto:idea@resanta.ru)

**11. ГАРАНТИЙНЫЙ ТАЛОН**

Инфракрасный газовый обогреватель \_\_\_\_\_

№ \_\_\_\_\_

признан годным для эксплуатации.

Дата продажи \_\_\_\_\_

Я покупатель/представитель фирмы \_\_\_\_\_

С условиями эксплуатации ознакомлен \_\_\_\_\_

**ГАРАНТИЙНЫЙ ТАЛОН**  
Описание дефекта, № прибора

---

---

---

---

---

**ОТК изготовителя**

---

---

М.П.

---

---

**ГАРАНТИЙНЫЙ ТАЛОН**  
Описание дефекта, № прибора

---

---

---

---

---

**ОТК изготовителя**

---

---

М.П.

---

---

**ГАРАНТИЙНЫЙ ТАЛОН**  
Описание дефекта, № прибора

---

---

---

---

---

**ОТК изготовителя**

---

---

М.П.

---

---



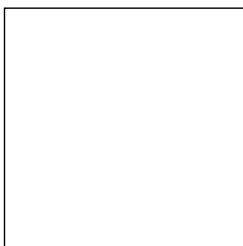
## 12. СЕРВИСНЫЕ ЦЕНТРЫ

- **Абакан**, Молодежный квартал, 12/а, тел.: 8 (3902) 26-30-10, +7 908 326-30-10
- **Астрахань**, ул. Рыбинская, д.11, тел.: 8 (8512) 42-93-77.
- **Армавир**, ул. Карла Либкнехта, д.68/5, тел.: +7 962 855-40-18.
- **Архангельск**, Окружное шоссе, д.6, тел.: 8 (8182) 42-05-10.
- **Барнаул**, пр. Базовый, д.7, тел: 8 (3852) 57-09-55, 50-53-48.
- **Белгород**, ул. Константина Заслонова, д. 92, тел: 8 (4722) 217-585.
- **Благовещенск**, ул. Раздольная 27, тел. 8 914 601 0007.
- **Братск**, Пром.зона БЛПК, п 27030101, офис 26, тел: +7 914 939-23-72.
- **Брянск**, ул. 2-ая Почепская, д. 34А, тел: 8 (4832) 58-01-73.
- **Великий Новгород**, ул. 3-я Сенная, д.2А, тел: 8 (8162) 940-035.
- **Владивосток**, ул. Снеговая, д.119, тел: +7 904 624-03-29.
- **Владимир**, ул. Гастелло, д.8 А, тел: 8 (4922) 77-91-31, 8 (4922) 44-40-84.
- **Волгоград**, проспект Ленина д.69 "А" первый этаж, тел.: 8 (8442) 78-01-68 (доб.2 - сервис).
- **Вологда**, ул. Гончарная 4А; т.+7 981 507-24-12.
- **Воронеж**, ул. Электросигнальная, д.17, тел: 8 (473) 261-10-34.
- **Дзержинск**, ул. Красноармейская, д.15е, оф.21 тел: 8 (8313) 39-79-89.
- **Екатеринбург**, ул. Бисертская, 145, офис 6, тел.: 8 (343) 384-57-25.
- **Иваново**, ул. Спартака, д.13., тел 8 (4932) 77-41-11.
- **Иркутск**, ул. Тракторная, д.28, тел: +7 908 660-41-57 (сервис), 8 (3952) 70-71-62.
- **Йошкар-Ола**, ул. Красноармейская слобода, д. 59, тел. 8(967)753-48-74.
- **Казань**, ул. Поперечно-Авангардная, д.15, тел: 8 (843) 206-03-65.
- **Калининград**, ул. Ялтинская, д. 129, тел: 8 (4012) 71-95-04.
- **Калуга**, пер. Сельский, д.2А, тел: 8 (4842) 92-23-76.
- **Кемерово**, ул. Радищева, д.2/3, тел: 8 (3842) 65-02-69.
- **Киров**, ул. Потребкооперации, д.17, тел: 8 (8332) 21-42-71, 21-71-41.
- **Кострома**, ул. Костромская, д. 101, тел: 8 (4942) 46-73-76.
- **Краснодар**, ул. Грибоедова, д.4, литер "Ю", тел: +7 989 198-54-35.
- **Красноярск**, ул. Северное шоссе, 7а, тел: 8 (391) 293-56-69.
- **Курган**, ул. Омская, д.171Б, тел: 8 (3522) 630-925, 630-924.
- **Курск**, ул. 50 лет Октября,д.126 А. Тел.: 8 (4712) 36-04-46, 8 (4712) 77-13-63.
- **Липецк**, ул. Боевой проезд, д.5, тел: 8(4742) 52-26-97.
- **Магнитогорск**, ул. Рабочая, д.109, стр. 2, тел.: +7 919 342-82-12.
- **Москва**, ул. Нагатинская, д.16 Б, тел: 8 (499) 584-44-90.
- **Москва**, Ильменский проезд, д. 9А, стр. 1, тел.: 8 (495) 968-85-70.
- **Москва**, Сигнальный проезд 16, строение 3, корпус 4, офис 105, тел.: +7 906 066-03-46.
- **Москва**, ул. Никопольская, д.6, стр.2, тел.: 8 (495) 646-41-41, +7 926 111-27-31.
- **Мурманск**,ул. Домостроительная, д. 21/2, тел.: +7 960 020-46-59, +7 960 020-46-83.
- **Набережные Челны**, Мензелинский тракт, д.52, склад 6 тел 8 (8552) 250-222.
- **Нижний Новгород**, ул. Вятская, д.41, тел: 8 (831) 429-05-65 доб.2.
- **Нижний Тагил**, ул. Индустриальная, д.35, стр.1, тел.: 8 (3435) 96-37-60.
- **Новокузнецк**, ул. Щорса, д.15, тел: 8 (3843) 20-49-31.
- **Новосибирск**, ул. Даргомыжского, д.13, этаж 1, помещение 2 (правое крыло), тел. 8 (383) 373-27-96.
- **Омск**, ул. 20 лет РККА, д.300/3, тел: 8 (3812) 38-18-62, 21-98-18, 21-98-26.
- **Оренбург**, пр. Бр.Коростелевых, д.163, тел: 8 (3532) 48-64-90.
- **Орёл**, пер. Силикатный, д.1, тел: 8 (4862) 44-58-19.
- **Орск**, ул. Союзная, д.3, тел: 8 (3532) 37-62-89.
- **Пенза**, ул. Измайлова, д.17а, тел: 8 (8412) 22-46-79.

- **Пермь**, ул. Левченко, д.1, лит.Л тел.: 8 (342) 254-40-78.
- **Петрозаводск**, район Северная Промзона, ул. Заводская, д. 10 А, тел.: 8 (812) 309-87-08.
- **Псков**, ул. Леона Поземского, д.110, тел.: 8 (8112) 700-181, 8(8112) 296-264.
- **Пятигорск**, Черкесское шоссе, д.6, тел: +7 968 279-279-1, 8 (8652) 20-58-50.
- **Ростов-на-Дону**, ул. Вавилова, д.62Г, склад №11, тел: +7 928 279-82-34, 8 (863) 310-89-82.
- **Рязань**, ул. Зубковой, д. 8а (завод Точинвест), 3 этаж, офис 6, тел.: 8 (4912) 30-13-22.
- **Самара**, ул. Авиационная, д.1 лит.А, офис 45, тел: 8 (846) 207-39-08, 8 (846) 276-33-05.
- **Санкт-Петербург**, ул.Минеральная, д. 31, лит В, тел: 8 (812) 384-66-37.
- **Санкт-Петербург**, ул. Автобусная, д. 6В, тел: 8 (812) 309-73-78.
- **Саранск**, ул. Пролетарская, д.130А, база Комбината "Сура", тел.: 8 (8342) 22-36-37
- **Саратов**, ул. Пензенская, д. 2, тел: 8 (8452) 49-11-79.
- **Симферополь**, ул. Балаклавская, д.68, тел: +7 978 091-19-58.
- **Смоленск**, Краснинское шоссе, д.35Г, 1 этаж, тел: 8 (4812) 29-46-99.
- **Сочи**, ул. Гастелло, д.23А, тел: 8 (862) 226-57-45.
- **Ставрополь**, ул. Коломийцева, д. 46, тел.: +7 961 455-04-64, 8 (8652) 500-727, 500-726.
- **Стерлитамак**, ул. Западная, д.18, литер А тел.: 8 (3472) 294-410.
- **Сургут**, ул. Базовая, д. 5, тел.: 8 (3462) 758-231, доб.1-офис, доб.2-сервис.
- **Тамбов**, проезд Монтажников, д.2Г, тел: 8 (4752) 42-98-98, +7 964 130-85-73.
- **Тверь**, пр-т. 50 лет Октября, д.156, тел: 8 (4822) 35-17-40.
- **Томск**, ул. Добролюбова, д.10, стр.3 тел: +7 952 801-05-17.
- **Тольятти**, ул. Коммунальная, д.23, стр.2 тел: 8 (8482) 651-205.
- **Тула**, Ханинский проезд, д. 25, тел: 8 (4872) 38-53-44 / 37-67-45.
- **Тюмень**, ул. Судостроителей, д.16, тел: 8 (3452) 69-62-20.
- **Удмуртская Республика**, Завьяловский р-н, д. Пирогово, ул. Торговая, д.12, тел: 8 (3412) 57-60-21 / 26-03-15.
- **Улан-Удэ**, ул.502км. д.160 оф 14. Тел. 8(3012) 20-42-87.
- **Ульяновск**, ул. Урицкого, д.25/1, склад №2, тел: 8 (8422) 27-06-30, 27-06-31.
- **Уфа**, ул. Кузнецовский затон, д.20, тел.: 8 (347) 246-28-43 (сервисный центр); 8 (347) 214-53-59 (офис).
- **Хабаровск**, ул. Индустриальная, д. 8а, тел:8 (4212) 79-41-73.
- **Чебоксары**, Базовый проезд, д.15, тел: 8 (8352) 35-53-83, 21-41-75.
- **Челябинск**, ул. Морская, д.6, тел: 8 (351) 222-43-15, 222-43-16.
- **Череповец**, ул. Архангельская, д. 47, склад №10, тел: +7 911 517-87-92.
- **Шахты**, Ростовская область, пер. Сквозной, д. 86а, тел. офис +7 961 428-87-69, СЦ +7 909 406-63-11.
- **Ярославль**, Тутаевское шоссе, д. 4, офис 1, офис: 8 (4852) 69-52-09, сервис: 8 (4852) 66-32-20.
- **Казахстан, г. Алматы**, Илийский тракт, 29, тел: (727) 225 47 45, 225 47 46.
- **Казахстан, г. Нур-Султан (Астана)**, ул. Циолковского 4, склад 8а, тел +7 (771) 754 02 45.
- **Казахстан, г. Караганда**, ул. Молокова 102, тел: +7 (707) 469 80 56.
- **Казахстан, г. Шымкент**, ул. Толе би 26, корп.1, офис 206 тел: (7252) 53-72-67.

Полный актуальный список сервисных центров Вы так же можете посмотреть на сайте [www.resanta.ru](http://www.resanta.ru)





**EAC**

Изготовитель (импортер):  
«ТЕК Техник унд Энтвинклунг»  
Адрес: Зюдштрассе, 14, Базель, Швейцария  
Сделано в КНР  
Ред. 1