



МОБИЛК
ИНТЕЛЛИГЕНТНАЯ ТЕХНИКА

МОТОКУЛЬТИВАТОР «МОБИЛ К МКМ-МИНИ»

Руководство по эксплуатации
SMP 556.00.00.000 РЭ



Россия
г. Гагарин

www.mobilk.ru mobilk-com@mail.ru

1. ВВЕДЕНИЕ

Настоящее Руководство по эксплуатации содержит краткое описание конструкции, характеристики, правила эксплуатации и технического обслуживания мотокультиваторов торговой марки «МОБИЛ К», модель МКМ-МИНИ, артикулы: МВК0016682, МВК0016964, МВК0016965, МВК0016966, МВК0016967.

На фирменной табличке мотокультиватор МОБИЛ К МКМ-МИНИ маркируется:

Мотокультиватор МОБИЛ К МКМ-МИНИ арт.МВК0016682

↓ ↓ ↓ ↓

Наименование Торговая марка Модель Соответствующий артикул.

Перед началом работы тщательно изучите данное Руководство по эксплуатации мотокультиватора МОБИЛ К МКМ-МИНИ (далее «МКМ-МИНИ»), требования по технике безопасности и Руководство по эксплуатации двигателя.

Работа с «МКМ-МИНИ», без ознакомления с настоящим Руководством по эксплуатации категорически запрещена.

2. ОПИСАНИЕ МОТОКУЛЬТИВАТОРА «МКМ-МИНИ»

- 2.1. «МКМ-МИНИ» предназначен для обработки почвы культивированием.
- 2.2. В качестве силового агрегата на «МКМ-МИНИ» используются 4-х тактные двигатели внутреннего сгорания мощностью от 3 до 3,5 л.с., работающие на чистом бензине с **октановым числом 92-95** и использующие для смазки двигателя масла класса SE, SF, SG, SH, SJ. **Рекомендованный класс SG, SH или SJ. Степень вязкости SAE 10W30, SAE 10W40, SAE 15W40.** Применение других марок бензина и моторных масел приведет к выходу двигателя из строя.
- 2.2. В качестве трансмиссии используется цепной механический редуктор. Смазка в редукторе - литол 24.
- 2.3. В конструкцию «МКМ-МИНИ» могут вноситься изменения, улучшающие потребительские свойства мотокультиватора.
- 2.4. При изменении пользователем конструкции «МКМ-МИНИ», производитель не несет ответственности за возникшие, в связи с этим, последствия.

3. ТЕХНИЧЕСКИЕ ХАРАКТЕРИСТИКИ «МКМ-МИНИ»

- | | | |
|------|--|---|
| 3.1 | Габаритные размеры в рабочем состоянии: | |
| | - длина x ширина x высота, мм | - 1080x455x1120 |
| 3.2 | Угол поперечной статической устойчивости, градусов, не менее | - 15 |
| 3.3 | Число передач | - одна передача переднего хода |
| 3.4 | Редуктор | - механический, цепной |
| 3.5 | Муфта сцепления | - постоянно выключенная, механизм включения натяжной ролик для клинового ремня |
| 3.6 | Рулевое устройство | - штанговое с регулировкой в вертикальной плоскости |
| 3.7 | Диаметр культиваторов (фрез), мм | - 215 |
| 3.8 | Ширина обработки, мм | |
| | - с двумя культиваторами (фрезами) | - 225 |
| | - с четырьмя культиваторами (фрезами) | - 420 |
| 3.9 | Двигатель | - 4-х тактный, карбюраторный, бензиновый, одноцилиндровый с принудительным воздушным охлаждением. |
| 3.10 | Масса, сухая, кг не более: | - 30 |

Примечание: основные технические данные двигателя указаны в «Руководстве по эксплуатации двигателя».

4. КОМПЛЕКТНОСТЬ МОТОКУЛЬТИВАТОРА «МКМ-МИНИ»

- Мотокультиватор «МКМ-МИНИ»(см. упаковочный лист - п.21) - 1 шт.
- Руководство по эксплуатации. - 1 шт.
- Руководство по эксплуатации двигателя. - 1 шт.

Примечание: некоторые узлы и детали для удобства транспортировки размещаются в упаковочной таре в разобранном виде (см. упаковочный лист).

5. УСТРОЙСТВО МОТОКУЛЬТИВАТОРА «МКМ-МИНИ»

«МКМ-МИНИ» состоит из следующих основных частей: двигателя, редуктора, руля, рамы, прицепной сошника, комплекта культиваторов, сошника с опорным колесом, ручки сцепления в комплекте с тросом включения привода, защитного кожуха, крыльев защитных - Рис.1.

Двигатель – см. руководство по эксплуатации двигателя.

Редуктор – цепной механический, заправлен смазкой Литол-24.

Руль предназначен для управления «МКМ-МИНИ». Схема сборки руля представлена на Рис.7. Регулировку высоты расположения руля необходимо производить поворотом рукояток относительно пластин рулевых с помощью болтового соединения М8, устанавливая их в одно из двух отверстий. Регулировку высоты расположения руля можно также дополнительно производить поворотом пластин рулевых относительно рамы «МКМ-МИНИ», устанавливая болтовое соединение М8 в одно из двух отверстий. После регулировки болтовое соединение затянуть.

«МКМ-МИНИ» имеет транспортное положение, когда опорное колесо расположено снизу - Рис.3. и рабочее положение для культивирования, когда опорное колесо снято - Рис.4.

Ручка сцепления в комплекте с тросом служит для включения и выключения привода редуктора и для начала движения и остановки. При нахождении ручки сцепления в верхнем положении (Рис.7) – «МКМ-МИНИ» остановлен, привод редуктора отключен - сцепление выключено. При нахождении ручки сцепления в нижнем положении (Рис.7) - сцепление включено, привод редуктора включен, культиваторы (фрезы) вращаются и мотокультиватор движется.

Защитный кожух служит для защиты доступа к вращающимся частям клиноременной передачи и обеспечения безопасности, Рис.1.

В конструкции предусмотрены крылья защитные, предназначенные для защиты от вращающихся частей культиваторов и разбрасываемых ими частей почвы –

- Рис.1; Рис.5.

Комплект культиваторов предназначен для культивирования (фрезерования) почвы - Рис.1; Рис.9.

6. ПОДГОТОВКА МОТОКУЛЬТИВАТОРА «МКМ-МИНИ» К РАБОТЕ

При подготовке «МКМ-МИНИ» к работе необходимо выполнить следующие работы:

- 6.1. Распаковать «МКМ-МИНИ» и его составные части.
- 6.2. Проверить соответствие комплектации «МКМ-МИНИ» упаковочному листу.
- 6.3. Собрать и установить руль - Рис.7.
- 6.4. Собрать культиваторы - Рис.8. При сборке ножи левый и правый устанавливаются на корпус. Ножи крепятся к корпусам болтовыми соединениями. Культиватор к вставке присоединяется длинной стороной (45мм).
- 6.5. Установить культиваторы короткой стороной (33мм) на выходные валы редуктора и зафиксировать их стопорами. Собранные культиваторы устанавливаются на вал редуктора таким образом, чтобы режущие кромки ножей входили в землю при движении «МКМ-МИНИ» вперед – Рис.9.
- 6.6. Установить трос включения привода. Для этого зацепить пружину троса привода за рычаг включения привода, завести трос включения привода в проушину упора троса - Рис.2.
- 6.7. Установить сошник - опорным колесом вниз (транспортное положение), зафиксировав его на прицепной сошника посредством оси со штифтом - Рис.3; Рис.4.
- 6.8. Установить крылья защитные, левое и правое и закрепить болтовыми соединениями М6, как показано на Рис. 5.
- 6.9. Перед началом работы убедитесь в правильной работе всех органов управления. Включать ручку сцепления следует плавно, резкое включение ручки сцепления может привести к поломке «МКМ-МИНИ».
- 6.10. Выполнить все операции ежедневного технического обслуживания перед началом работы «МКМ-МИНИ» и двигателя (см. п.11).
- 6.11. Проверить натяжение ремня. Для чего снять защитный кожух. Зазор между верхней и нижней ветвями ремня, в натянутом состоянии должен быть 45-60мм, Рис.6. При необходимости установить контрольный размер 45-60 мм - винтом регулировочным на ручке сцепления Рис.7, предварительно открутив контргайку. Выкручивая винт регулировочный троса сцепления зазор между верхней и нижней ветвями уменьшается, закручивая винт регулировочный троса включения привода зазор между верхней и нижней ветвями увеличивается. После регулировки контргайку закрутите. При невозможности установки контрольного размера винтом регулировочным, регулировку произвести перемещением двигателя, предварительно ослабив затяжку болтовых соединений, по пазам рамы «МКМ-МИНИ» Рис.6. После регулировки болтовые соединения затянуть.



7. ИНСТРУКЦИЯ ПО ТЕХНИКЕ БЕЗОПАСНОСТИ ПРИ РАБОТЕ С МОТОКУЛЬТИВАТОРОМ «МКМ-МИНИ»

Инструкция по технике безопасности (далее ТБ), устанавливает меры безопасности при работе «МКМ-МИНИ».

7.1 При обучении:

- 7.1.1. Полностью ознакомиться с органами управления и назначением «МКМ-МИНИ». До начала работы необходимо знать, как быстро можно остановить «МКМ-МИНИ» и двигатель.
- 7.1.2. Запрещается лицам моложе 18 лет работать с «МКМ-МИНИ». Запрещается работать с «МКМ-МИНИ» не ознакомившись с Руководством по эксплуатации и ТБ.

7.1.3. Запрещается работать на «МКМ-МИНИ», находясь под действием алкоголя, лекарственных средств или при плохом самочувствии.

7.2. При подготовке к работе:

7.2.1. Убедитесь, что в рабочей зоне нет людей, а также животных. Пребывание их в зоне работ запрещено.

7.2.2. Внимательно осмотрите площадь, на которой предстоит работать с «МКМ-МИНИ» и удалить все посторонние предметы, а также камни, которые могут повредить «МКМ-МИНИ»

7.2.3. Приведите ручку сцепления в положение выключено.

7.2.3. Для заправки топливом используйте только металлическую канистру.

Обращаться с топливом аккуратно - оно легко воспламеняется!

7.2.4. Топливный бак должен быть надежно закрыт крышкой.

7.3. При эксплуатации:

7.3.1. Перед началом работы следует проверить исправность «МКМ-МИНИ». На крыло защитное «МКМ-МИНИ» нанесены предупреждающие знаки, содержащие важные рекомендации по безопасной работе. Их соблюдение сделает вашу работу более безопасной.

Запрещается:

- работать с «МКМ-МИНИ» без ознакомления с данным Руководством по эксплуатации;
- перемещать «МКМ-МИНИ» собственным ходом на установленных культиваторах (фрезах) с участка на участок, перемещение осуществлять на опорном колесе сошника;
- совершать резкие повороты в гору или с горы, а также поперек склона;
- выключать сцепление на уклоне более 15 градусов;
- производить регулировку положения руля при эксплуатации «МКМ-МИНИ»;
- использовать при ремонте нестандартный инструмент;
- пребывание в опасной зоне работы «МКМ-МИНИ» посторонних лиц;
- запускать двигатель, а также работать с «МКМ-МИНИ» в закрытом помещении и теплице - выхлопные газы опасны для здоровья;
- заливать топливо в закрытом помещении, а также вблизи открытого огня, искр и горячих частей двигателя, курить во время заправки;
- заниматься обслуживанием «МКМ-МИНИ» при работающем двигателе;
- находиться на небезопасном расстоянии от вращающихся частей «МКМ-МИНИ»;
- эксплуатировать «МКМ-МИНИ» без установленных защитных кожухов, предусмотренных конструкцией;

7.3.2. «МКМ-МИНИ» должен эксплуатироваться только одним оператором с помощью установленного руля. Любой другой способ эксплуатации запрещен.

7.3.3. Запрещается держать руки или ступни около вращающихся частей или под ними. При работе с «МКМ-МИНИ» не касайтесь частей, имеющих повышенную температуру нагрева – двигатель, редуктор.

7.3.4. Посторонние лица должны находиться на расстоянии не ближе 5 метров. Оператор несет ответственность перед третьими лицами за возможные увечья, вызванные использованием «МКМ-МИНИ» не в соответствии с данным Руководством по эксплуатации.

7.3.5. Запрещается работать при недостаточной освещенности;

7.3.6. При столкновении с посторонним предметом необходимо остановить двигатель, тщательно осмотреть «МКМ-МИНИ» на предмет повреждений и устранить повреждения перед повторным запуском.

7.3.7. Всегда будьте уверены в невозможности поскользнуться и упасть.

- 7.3.8. Если «МКМ-МИНИ» был запущен с ненормальными вибрациями, остановите двигатель и выявите причину. Появление вибрации - это признак неисправности.
- 7.3.9. Остановите двигатель, оставляя место работы, а также при очистке ножей культиватора от забивания и проведения каких-либо исправлений, регулировок и осмотров.
- 7.3.10. Примите все возможные меры предосторожности, оставляя «МКМ-МИНИ» без присмотра. Выключите сцепление привода, остановите двигатель.
- 7.3.11. Перед очисткой, ремонтом или осмотром заглушите двигатель и убедитесь в том, что все движущиеся части остановлены.
- 7.3.12. Не допускайте к «МКМ-МИНИ» детей и домашних животных.
- 7.3.13. Не перегружайте «МКМ-МИНИ», работая на слишком большую глубину и на высокой скорости.
- 7.3.14. Для ограничения воздействия шума и вибраций на работающего, рекомендуется делать перерывы на 15–30 минут через каждые 45 минут работы. Продолжительность работы одного оператора не должна превышать 2-х часов за один рабочий день.
- 7.3.15. Для работы используйте облегчающую одежду, прочную нескользящую обувь, защитные очки. Не используйте просторную одежду.
- 7.3.16. При наличии топлива в топливном баке не наклоняйте «МКМ-МИНИ» для проведения регулировок или ремонта.
- 7.3.17. Для предупреждения опрокидывания на склонах работайте сверху вниз.
- 7.3.18. Не работайте на крутых склонах (уклон более 15°).
- 7.3.19. Используйте приспособления и аксессуары, принятые и одобренные изготовителем «МКМ-МИНИ».
- 7.3.20. При проведении работ по техническому обслуживанию «МКМ-МИНИ», его мойке (чистке), заправке топливом, а также при установке навесных орудий двигатель должен быть выключен.
- 7.4. После окончания работы:**
- 7.4.1. Установите «МКМ-МИНИ» на ровное место.
- 7.4.2. Закройте кран подачи топлива на двигателе.
- 7.5. При уходе и хранении:**
- 7.5.1. Внутри помещений запрещается размещать «МКМ-МИНИ» на хранение с неостывшим двигателем и вблизи от источников воспламенения.
- 7.5.2. Храните «МКМ-МИНИ» в вертикальном положении.
- 7.5.3. Всегда следуйте Руководству по эксплуатации при хранении «МКМ-МИНИ».

8. ЗАПУСК ДВИГАТЕЛЯ МОТОКУЛЬТИВАТОРА «МКМ-МИНИ»

Запуск двигателя производить в соответствии с Руководством по эксплуатации двигателя.

Перед запуском необходимо:

- проверить наличие топлива в топливном баке при необходимости долить;
- проверить уровень масла в картере двигателя, при необходимости долить до уровня;
- ручку сцепления установить в положение выключено Рис.7;
- остановка двигателя производится выключателем двигателя в положении OF;

ВНИМАНИЕ! Отсутствие или малый уровень масла является причиной выхода двигателя из строя.

9. ОБКАТКА МОТОКУЛЬТИВАТОРА «МКМ-МИНИ»

Первые два часа работы «МКМ-МИНИ» являются периодом приработки деталей двигателя и трансмиссии.

Перегрузка «МКМ-МИНИ» в этот период НЕДОПУСТИМА!

Культивацию почвы в период обкатки проводите за несколько заходов и на глубину не более 10 см за один проход.

В период обкатки частота вращения коленвала двигателя должна быть 2800 – 3000 об/мин. Не допускайте работу двигателя на низких оборотах так как это приводит к плохой смазке частей двигателя и выходу его из строя.

10. КУЛЬТИВИРОВАНИЕ ПОЧВЫ МОТОКУЛЬТИВАТОРОМ «МКМ-МИНИ»

Перед началом культивирования почвы необходимо:

10.1. Снять опорное колесо с сошника и закрепить его на пластине рулевой. Установить сошник в рабочее положение для культивирования. Рис.4.

10.2. Запустить двигатель согласно раздела 8.

10.3. Плавно перевести ручку сцепления из положения «выключено» в положение «включено» и начать движение Рис.7 .

10.4. Глубина обработки почвы определяется величиной заглубления сошника. Чем глубже сошник входит в землю, тем больше глубина обработки.

10.5. При обработке рыхлой почвы следите, чтобы фрезы не углублялись полностью в почву, вызывая перегрузку двигателя. На тяжелых участках обработку ведите в несколько приемов по слоям, каждый раз увеличивая глубину обработки, обеспечивая тем самым хорошее дробление почвы. Перед обработкой участков с высокой растительностью, растительность необходимо скосить и удалить.

10.6. Для остановки «МКМ-МИНИ» необходимо:

- выключить сцепление (ручку сцепления установить в вертикальное положение);
- установить рычаг дросселя двигателя в положение «медленный ход» (см. Руководство по эксплуатации двигателя);
- перевести выключатель двигателя в положение OF – двигатель остановится.

11. ТЕХНИЧЕСКОЕ ОБСЛУЖИВАНИЕ МОТОКУЛЬТИВАТОРА «МКМ-МИНИ»

Для поддержания «МКМ-МИНИ» в технически исправном состоянии выполняйте нижеперечисленные работы.

Техническое обслуживание двигателя производите в строгом соответствии с Руководством по эксплуатации двигателя.

ЕЖЕДНЕВНОЕ ТЕХНИЧЕСКОЕ ОБСЛУЖИВАНИЕ ПЕРЕД НАЧАЛОМ РАБОТЫ:

- Очистить «МКМ-МИНИ» от пыли и грязи;
- Проверить целостность и герметичность бензопровода, уровень масла в картере двигателя, отсутствие протекания масла из картера двигателя, осмотреть крепежные соединения: двигателя, редуктора, руля, рамы, крыльев, культиваторов и при необходимости, произвести затяжку резьбовых соединений.

ТЕХНИЧЕСКОЕ ОБСЛУЖИВАНИЕ после **КАЖДЫХ 20 ЧАСОВ ЭКСПЛУАТАЦИИ:**

- Выполнить работы, предусмотренные ежедневным техническим обслуживанием;
- Проверить и отрегулировать натяжение клиноременной передачи согласно пункта 6.11.
- По двигателю выполнить все указания по техническому обслуживанию руководства/инструкции по эксплуатации двигателя.

ТЕХНИЧЕСКОЕ ОБСЛУЖИВАНИЕ ПОСЛЕ **каждых 100 ЧАСОВ ЭКСПЛУАТАЦИИ:**

- Выполнить все работы, предусмотренные для технического обслуживания после 20 часов эксплуатации;
- Очистить стартер двигателя от пыли и грязи;
- По двигателю выполнить все указания по техническому обслуживанию руководства/инструкции по эксплуатации двигателя.

12. ХРАНЕНИЕ МОТОКУЛЬТИВАТОРА «МКМ-МИНИ»

Хранить «МКМ-МИНИ» необходимо в очищенном от грязи и пыли состоянии, в сухом помещении при температуре от -10°C до $+35^{\circ}\text{C}$. При хранении свыше 1 месяца, перед началом эксплуатации, выполнить работы, предусмотренные ежедневным техническим обслуживанием перед началом работы.

13. ТРАНСПОРТИРОВКА МОТОКУЛЬТИВАТОРА «МКМ-МИНИ»

Транспортировка «МКМ-МИНИ» производится любым видом транспорта в заводской упаковке или без нее с предохранением изделия от механических повреждений, атмосферных осадков и воздействия химических активных веществ. Перед транспортировкой слейте топливо из топливного бака и закройте топливный кран. Транспортировку необходимо производить таким образом, чтобы исключить выливание масла из картера двигателя.

Категорически запрещается транспортировка «МКМ-МИНИ» на боку!

14. УТИЛИЗАЦИЯ МОТОКУЛЬТИВАТОРА «МКМ-МИНИ»

После выработки сроков службы «МКМ-МИНИ», необходимо провести его технический осмотр. Осмотреть все детали и сборочные единицы, особое внимание уделить состоянию деталям двигателя, клинового ремня, деталям редуктора.

Для утилизации полностью исчерпавшего свой ресурс «МКМ-МИНИ» необходимо:

- слить остатки масла и бензина из двигателя и редуктора и сдать их в пункт приема отработанных ГСМ;
- произвести разборку «МКМ-МИНИ» разделив металлические, пластмассовые и резиновые детали;
- самостоятельно сдать детали в соответствующие пункты приема вторсырья.

УТИЛИЗАЦИЯ должна производиться в соответствии с нормами законодательства РФ, в частности Федеральным законом N7-ФЗ от 10.01.2002 «Об охране окружающей среды».

15. ГАРАНТИЙНЫЕ ОБЯЗАТЕЛЬСТВА

Предприятие–изготовитель гарантирует нормальную работу «МКМ-МИНИ» при соблюдении потребителем условий эксплуатации, правил хранения и транспортировки, указанных в данном Руководстве по эксплуатации.

Гарантийный срок эксплуатации – 24 месяца от даты продажи через торговую сеть.

Срок службы – 5 лет. Гарантийный срок хранения в заводской упаковке 1 (один) год со дня приемки «МКМ-МИНИ» на предприятии-изготовителе.

При обнаружении дефектов в период гарантийного срока, предприятие–изготовитель обязуется бесплатно заменить или отремонтировать вышедшие из строя детали, если дефект произошел по вине предприятия–изготовителя. Взаимоотношения между предприятием–изготовителем (Продавцом) и покупателем (Владельцем) осуществляется на основе закона о защите прав потребителей.

Предприятие–изготовитель не несет ответственности по гарантии:

- если предъявляемый потребителем «МКМ-МИНИ» разукomплектован;
- при несовпадении (исправлении) заводского номера «МКМ-МИНИ», двигателя, в Руководстве по эксплуатации с номерами, нанесенными на «МКМ-МИНИ» и двигателе;
- если «МКМ-МИНИ» использовался не по прямому назначению;
- если потребителем произведена замена или сделана доработка деталей «МКМ-МИНИ» на детали, не предусмотренные конструкцией, или производилась самостоятельная разборка «МКМ-МИНИ»;
- при повреждении деталей из-за превышения допустимых оборотов, перегрева, блокировки травой, грязью, мусором, чрезмерной вибрацией вызванной плохим креплением сборочных узлов и составных частей;
- в случае коммерческого использования «МКМ-МИНИ» организациями, юридическими лицами, а также частными лицами.

Гарантийный срок не устанавливается на ремонтные работы, неисправности и дефекты, возникшие в результате:

- использования не оригинальных запасных частей и материалов;
- нарушения правил эксплуатации и рекомендаций, указанных в руководстве по эксплуатации без надлежащего технического обслуживания;
- заедания или поломки деталей вследствие недостаточного количества смазочных материалов, а также использования несоответствующей марки масла;
- подтекания карбюратора, заклинивания клапанов, засорения топливопроводов или иных неисправностей, вызванных использованием старого или загрязненного топлива;
- неквалифицированного ремонта или регулировки присоединяемых деталей и узлов;
- повреждения или износа деталей, вызванных попаданием абразива (грязи), из-за неправильной сборки и нарушения условий эксплуатации.

Своевременное техническое обслуживание является обязательным условием предоставления гарантии. Техническое обслуживание «МКМ-МИНИ» (регулировка, чистка, замена расходных материалов, периодическое обслуживание), предусмотренное в Руководстве по эксплуатации, не является гарантийным обязательством изготовителя (продавца) и оплачивается потребителем по расценкам авторизованного сервисного центра.

Настоящая гарантия не распространяется на запасные части и расходные материалы с ограниченным сроком использования: приводной ремень, свеча зажигания, фильтрующий элемент.

Мастерские гарантийного ремонта не принимают в ремонт мотокультиватор и не обменивают отдельные детали и сборочные единицы «МКМ-МИНИ» не очищенные от внешних загрязнений.

Гарантия исключает действия обстоятельств непреодолимой силы, находящиеся вне контроля производителя. В случае несвоевременного извещения о выявленных неисправностях, продавец, или уполномоченная организация вправе отказаться полностью или частично от удовлетворения предъявляемых претензий (ст. 483 ГК РФ). Заводской брак определяется экспертной комиссией авторизованного сервисного центра.

В случае обнаружения дефекта необходимо обратиться по адресу:

215039, Россия, Смоленская область, Гагаринский район, д. Поличня,

ул. Новая, ООО «Мобил К», тел/факс: (48135) 2-50-67; 59-69; 6-59-58.

E-mail: mobilk-com@mail.ru <http://www.mobilk.ru>

16. МАРКИРОВКА ИЗДЕЛИЯ

Табличка с маркировкой изделия нанесена на руле.



17. СВИДЕТЕЛЬСТВО О ПРИЁМКЕ

Мотокультиватор МОБИЛ К МКМ-МИНИ арт. МВК0016_____ №_____

Двигатель_____ №_____

соответствует ТУ 28.30.39 – 017–12352276 –2017 и признан годным для эксплуатации.

Сертификат соответствия ЕАС - № TC RU C-RU.AE61.B.09092

Срок действия сертификата с 07.04.2017 по 06.04.2022.

Выдан: Орган по сертификации – Автономная некоммерческая организация экспертизы и контроля качества – Центр сертификации «Евро-Тест».

Подпись ОТК _____
(Расшифровка подписи)

М. П. _____ Дата выпуска “___” _____ 20___ г.

Изготовитель/Поставщик:

*ООО «Мобил К», 215039, Россия, Смоленская область, Гагаринский район,
д. Поличня, ул. Новая.*

E-mail: mobilk-com@mail.ru http://www.mobilk.ru

Сделано в России

18. ТЕХНИЧЕСКИЕ РИСУНКИ.

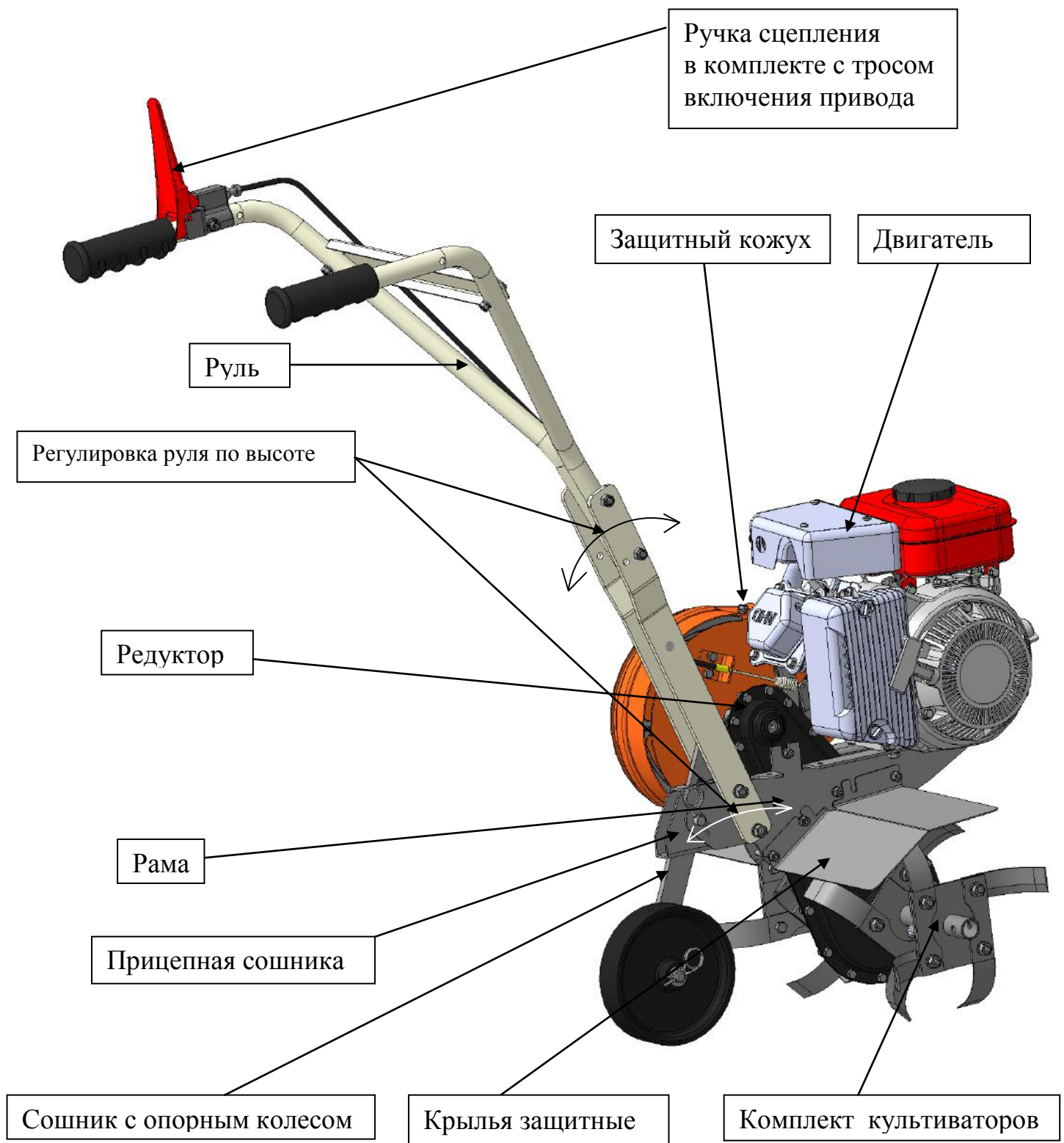


Рис.1 Мотокультиватор МКМ мини.

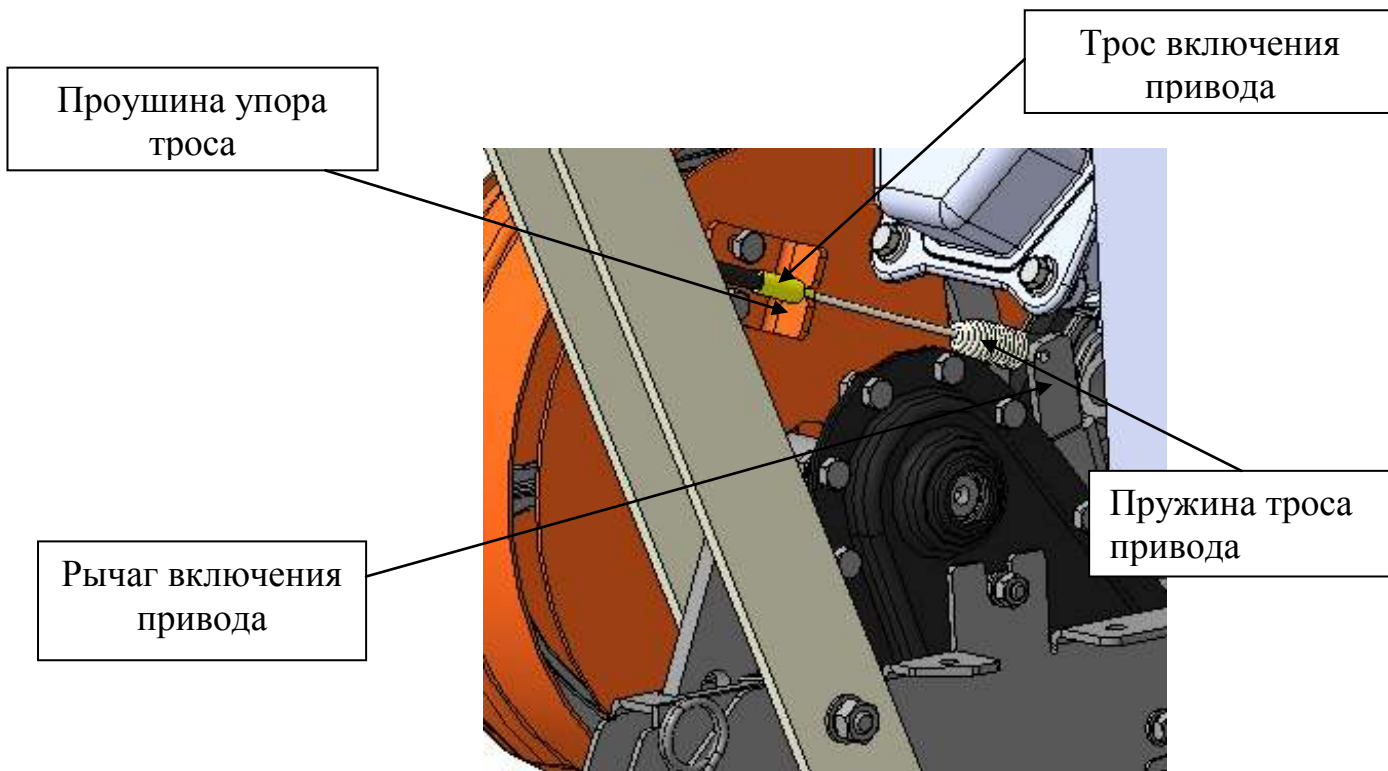


Рис.2 Установка троса включения привода.

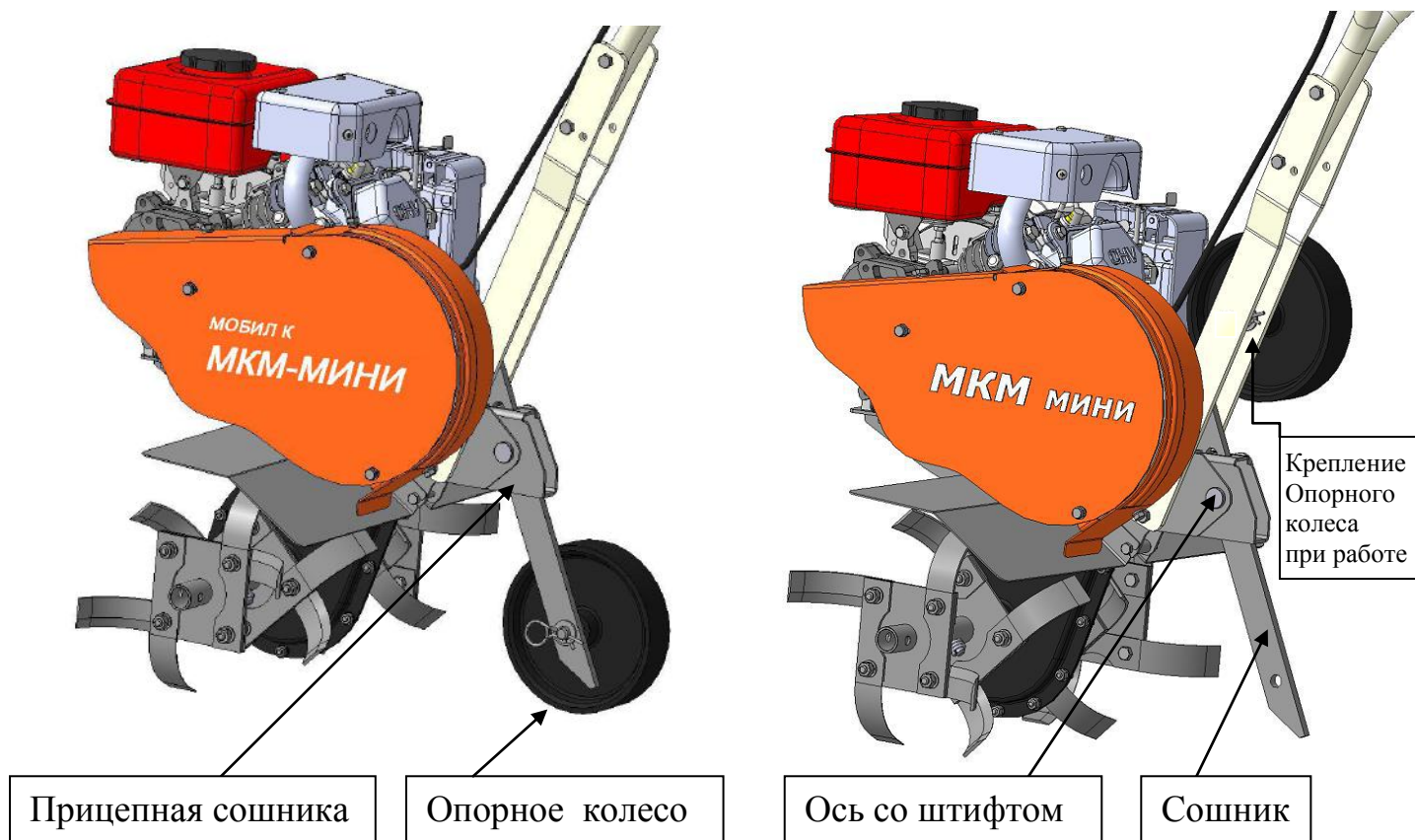


Рис.3 Транспортное положение.

Рис.4 Рабочее положение при культивировании.

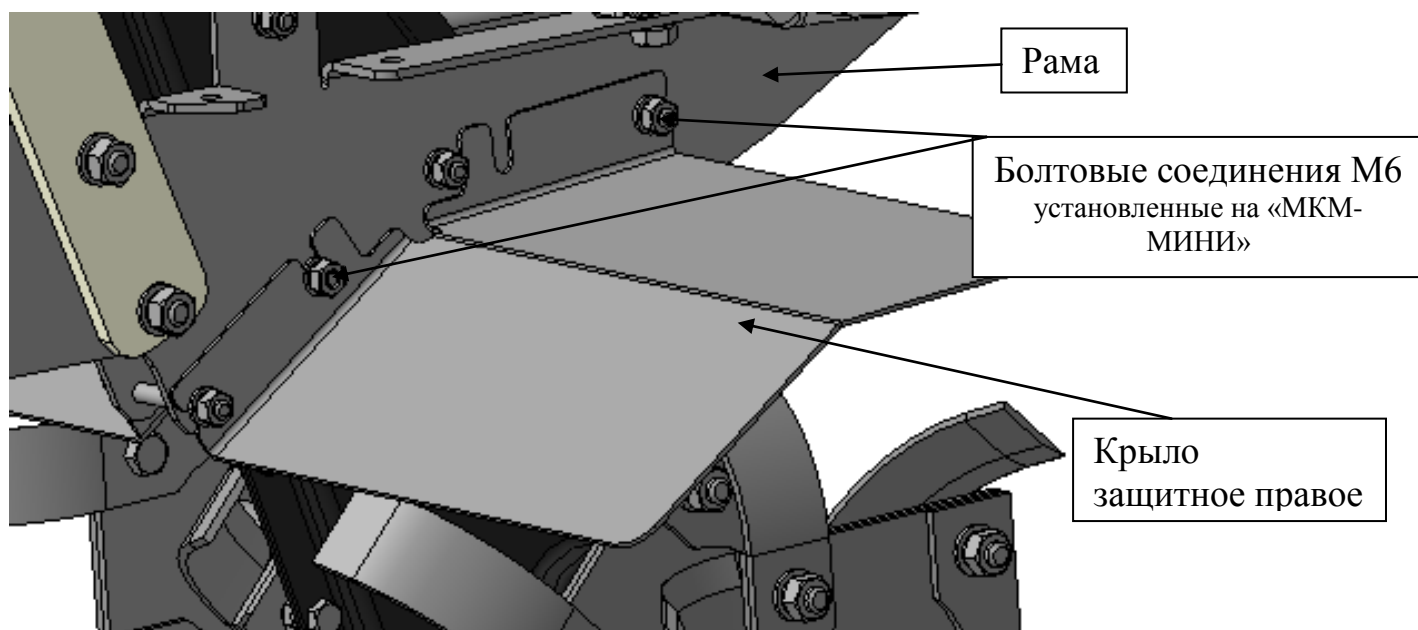


Рис.5 Установка крыльев.

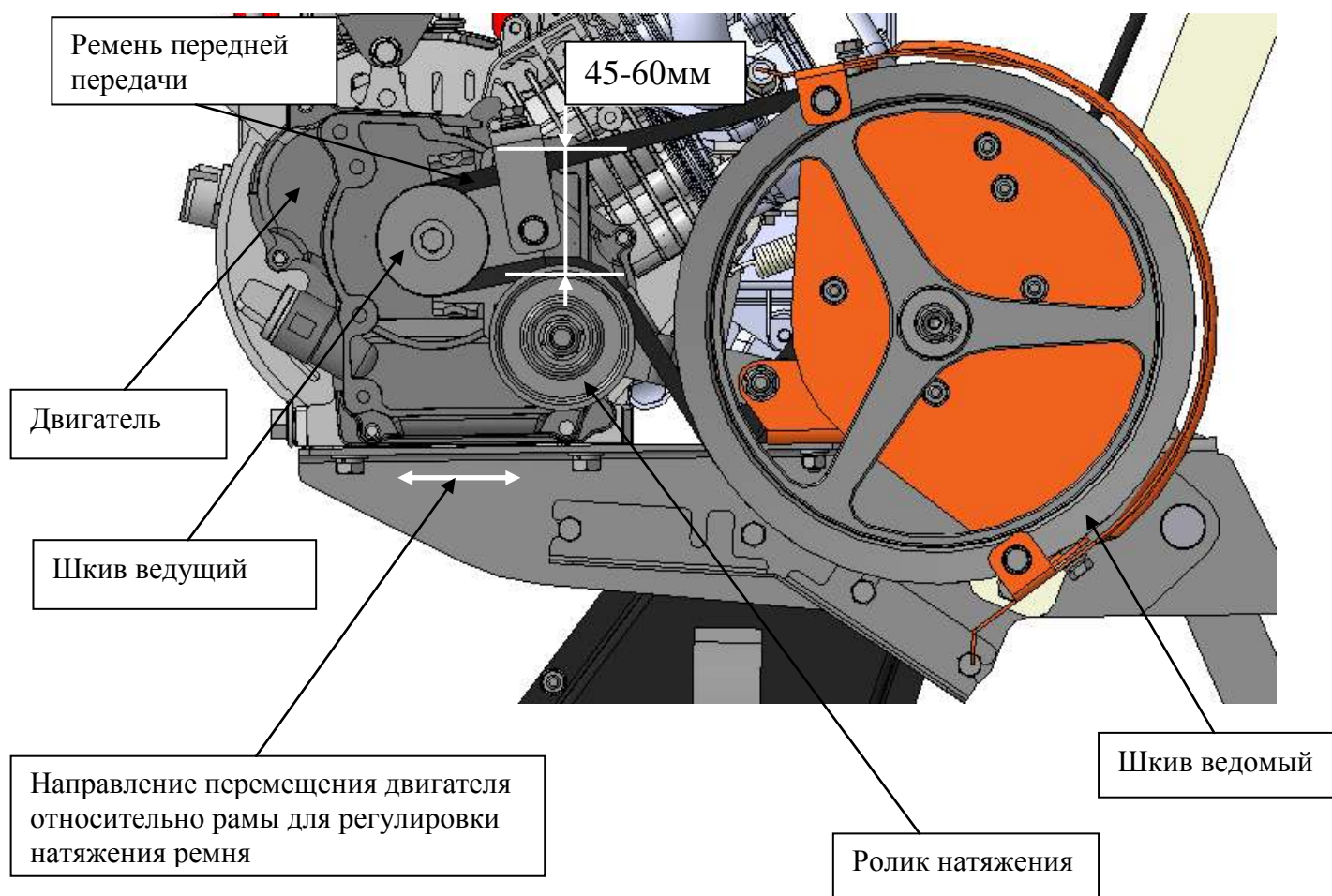


Рис.6 Схема натяжения ремней.

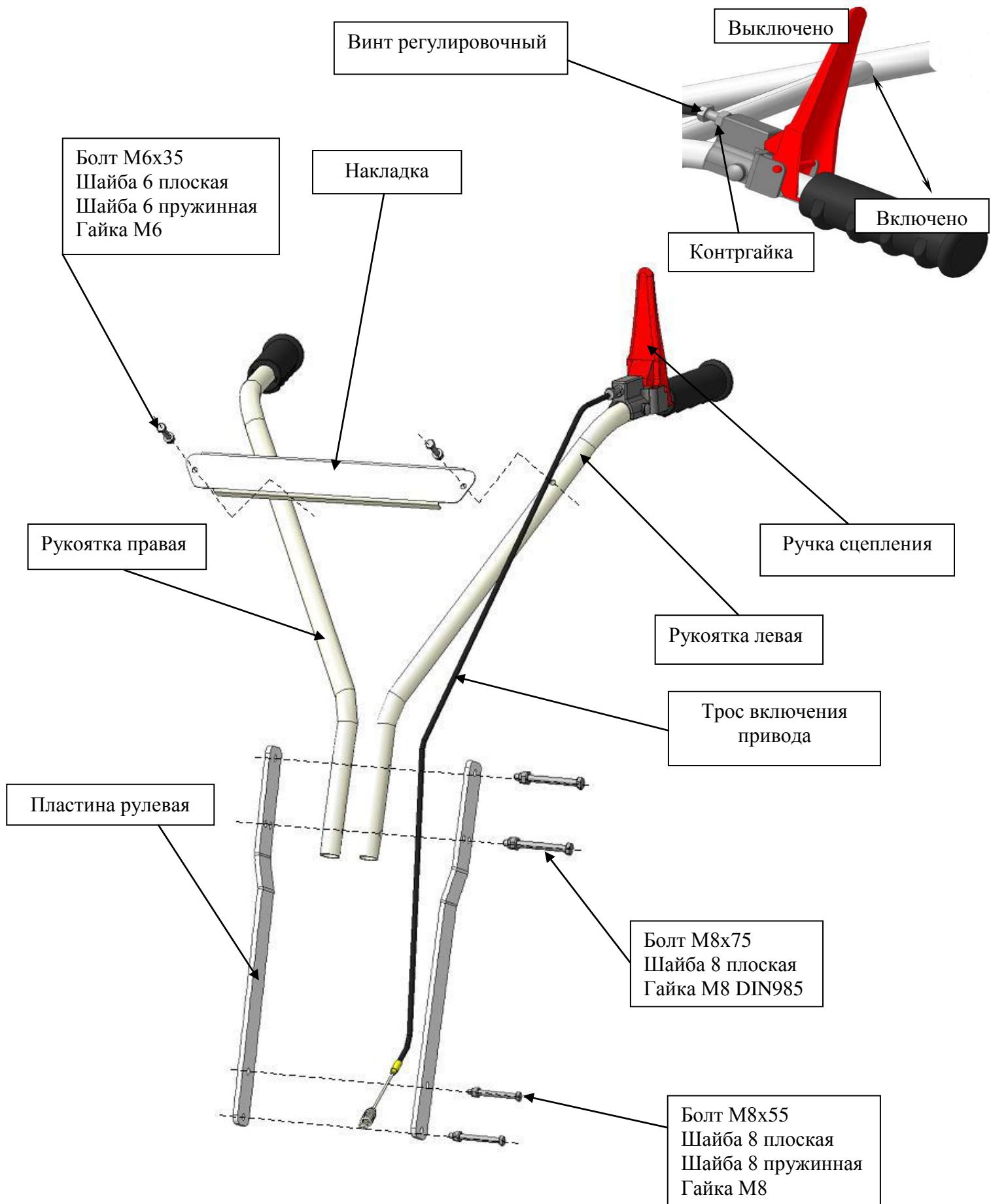


Рис.7 Схема сборки руля

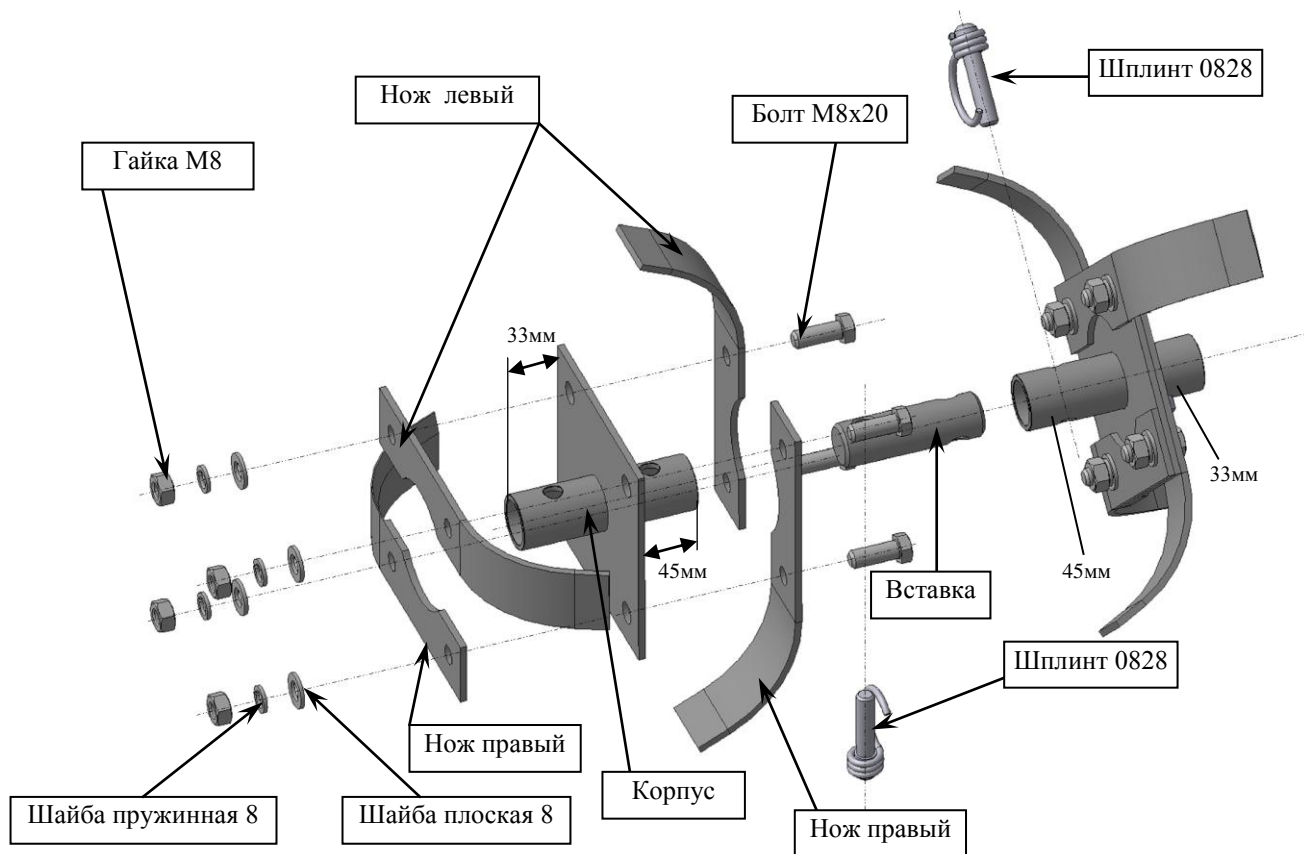


Рис. 8 Схема сборки культиватора.

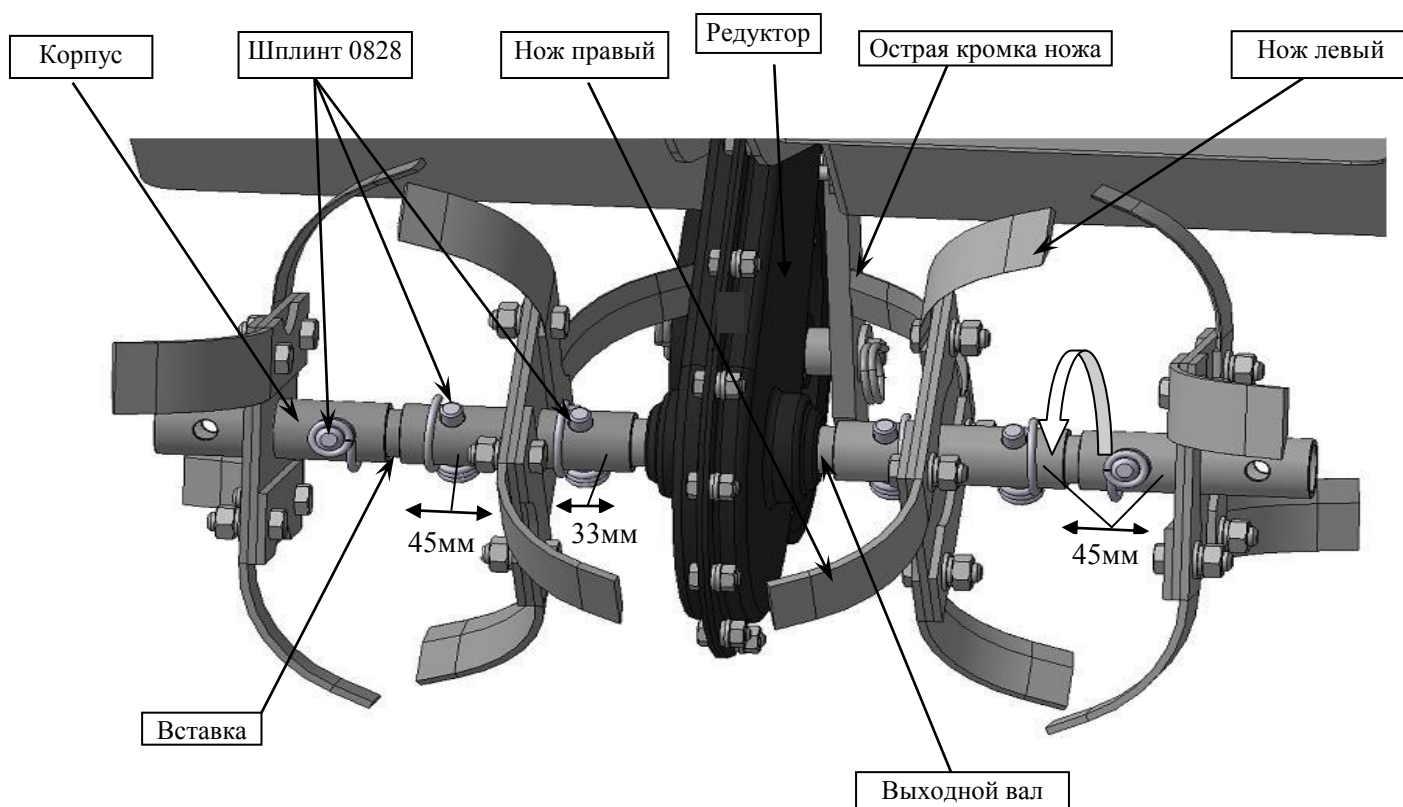


Рис. 9 Схема установки культиваторов на редуктор.

19. ПРЕДУПРЕЖДАЮЩИЕ ЗНАКИ



Внимание. Опасность.



Перед началом работы прочитайте Инструкцию по эксплуатации.



Опасность получения травм вращающимися культиваторами.

Держите руки и ноги на расстоянии от вращающихся культиваторов.



«ВНИМАНИЕ» Держите на расстоянии от мотокультиватора детей и посторонних лиц.



Работать в очках и в защитных наушниках.

- *Предупреждающие знаки нанесены на крыло защитное «МКМ-МИНИ».*

20. ВОЗМОЖНЫЕ ПРИЧИНЫ ОТКАЗА И ИХ УСТРАНЕНИЕ

№	Возможные отказы	Возможные причины	Указания по устранению отказов и повреждений
1	Двигатель не запускается или тяжело запускается	Неисправна система зажигания Засорен карбюратор	Отрегулировать зазор свечи Очистить свечу от нагара Заменить свечу Прочистить карбюратор
2	Двигатель перегревается	Засорен воздушный фильтр Засорена система охлаждения	Очистить воздушный фильтр или заменить Очистить систему охлаждения
3	Двигатель не набирает максимальные обороты	Засорен воздушный фильтр	Очистить воздушный фильтр или заменить
4	Двигатель не приводит в действие выходные валы редуктора	Значительное налипание земли на культиваторы или попадание крупных предметов Проскальзывание ремня клиноременной передачи	Остановить двигатель и очистить культиваторы. Отрегулировать натяжение клиноременной передачи: – регулировочным болтом рычага сцепления – перемещением двигателя вдоль рамы. –заменить ремень

21.УПАКОВОЧНЫЙ ЛИСТ НА МОТОКУЛЬТИВАТОР

Наименование	Кол-во
Мотокультиватор «МКМ-МИНИ»	1 шт.
Для удобства упаковки и транспортировки нижеперечисленные детали мотокультиватора демонтированы и приложены отдельно:	
- Рукоятка левая в сборе с ручкой сцепления в комплекте с тросом включения привода	1 шт.
- Рукоятка правая	1 шт.
- Пластина рулевая	2 шт.
- Сошник с опорным колёсом	1 шт.
- Накладка	1 шт.
- Крыло защитное	2 шт.
Картонная упаковка	
Комплект культиваторов в (разобранном виде):	
- Корпус	4 шт.
- Вставка	2 шт.
- Нож правый	8 шт.
- Нож левый	8 шт.
- Болт М8х20	16 шт.
- Болт М8х55	2 шт.
- Болт М8х75	2 шт.
- Болт М6х35	2 шт.
- Гайка М8	18 шт.
- Гайка М8 DIN 985	2 шт.
- Гайка М6	2 шт.
- Шайба 8 плоская	20 шт.
- Шайба 8 пружинная	18 шт.
- Шайба 6 плоская	2 шт.
- Шайба 6 пружинная	2 шт.
- Шплинт 0828	6 шт.
- Руководство по эксплуатации SMP 556.00.00.000 РЭ	1 шт.
- Руководство по эксплуатации двигателя.	1 шт.

Упаковщик _____ « ____ » _____
 (Подпись) (Дата)

ОТК _____ « ____ » _____
 (Подпись) (Дата)

22. ТАБЛИЦА ТЕХНИЧЕСКОГО ОБСЛУЖИВАНИЯ

№п/п	Дата выполнения	Моторесурс час.	Операции технического обслуживания	Примечание
1		20		Техническое обслуживание проводить согласно наработки по часам, но не реже 1 раза в год
2		50		
3				
4				
5				

ТАЛОН ПРЕДПРОДАЖНОЙ ПОДГОТОВКИ



Изделие: Мотокультиватор «МКМ-МИНИ»

Зав. № изделия _____

Двигатель _____ № _____

Продан магазином _____

Изделие комплектно. Механические повреждения отсутствуют. Изделие проверено на всех режимах. Информацию о технических характеристиках получил. С условиями гарантийного обслуживания ознакомлен. Замечаний нет.

Подпись покупателя _____

Дата продажи _____

Штамп магазина

Продавец _____

ООО «МОБИЛ К»

Заполняется торгующей организацией

ГАРАНТИЙНЫЙ ТАЛОН №1



Ремонта мотокультиватора

Мотокультиватор № _____

Продан _____

(наименование и адрес торговой организации)

“ ____ ” _____ 20 ____ г.

М.П.
торгующей
организации

подпись _____

Предпродажное обслуживание произведено механиком

Ф.И.О.

“ ____ ” _____ 20 ____ г.

М.П.
торгующей
организации

ООО «МОБИЛ К»

Заполняется торговой организацией

ГАРАНТИЙНЫЙ ТАЛОН №2



Ремонта мотокультиватора

Мотокультиватор № _____

Продан _____

(наименование и адрес торговой организации)

“ ____ ” _____ 20 ____ г.

М.П.
торгующей
организации

подпись _____

Предпродажное обслуживание произведено механиком

Ф.И.О.

“ ____ ” _____ 20 ____ г.

М.П.
торгующей
организации

подпись _____

АКТ ДЕФЕКТАЦИИ ИЗДЕЛИЯ

Мотокультиватор принадлежит гражданину

_____ (фамилия, имя, отчество)

проживающему по адресу:

В процессе эксплуатации выявлены следующие неисправности:

_____ (указать неисправности, условия, при которых обнаружены дефекты)

_____ (срок службы со дня приобретения)

Причиной неисправностей (поломки) является

Осмотр мотокультиватора произвели

_____ (указать должность, ф.и.о., место работы)

М.П.

Подпись

“ _____ ” _____ 20 ____ г.

СОДЕРЖАНИЕ

- | | |
|--|-----|
| 1. Введение..... | - 1 |
| 2. Описание мотокультиватора МКМ мини..... | - 1 |

3. Технические характеристики МКМ мини.....	- 1
4. Комплект поставки.....	- 2
5. Устройство мотокультиватора МКМ мини.....	- 2
6. Подготовка мотокультиватора МКМ мини к работе.....	- 3
7. Инструкция по технике безопасности при работе с МКМ мини..	- 3
8. Запуск двигателя.....	- 5
9. Обкатка мотокультиватора МКМ мини.....	- 6
10. Культивирование почвы мотокультиватором МКМ мини.....	- 6
11. Техническое обслуживание мотокультиватора МКМ мини.....	- 6
12. Хранение мотокультиватора МКМ мини.....	- 7
13. Транспортирование мотокультиватора МКМ мини.....	- 7
14. Утилизация мотокультиватора МКМ мини.....	- 7
15. Гарантийные обязательства.....	- 8
16. Маркировка изделия.....	- 10
17. Свидетельство о приёмке.....	- 10
18. Технические рисунки.....	- 11
19. Предупреждающие знаки.....	- 16
20. Возможные причины отказа и их устранение.....	- 17
21. Упаковочный лист на мотокультиватор.....	- 18
22. Таблица технического обслуживания.....	- 19
- Талон предпродажной подготовки.....	- 20
- Гарантийный талон № 1.....	- 21
- Гарантийный талон № 2.....	- 22
- Акт дефектации изделия.....	- 23
- Содержание.....	- 24

