

PATRIOT

ИНСТРУКЦИЯ ПО ЭКСПЛУАТАЦИИ

ПОРШНЕВЫЕ КОМПРЕССОРЫ

| PTR 50-260A | PTR 80-260A | PTR 50-450A | PTR 80-450A | PTR 100-670 |

www.onlypatriot.com

ВВЕДЕНИЕ	4
1. ОБЩИЕ СВЕДЕНИЯ ОБ ИЗДЕЛИИ	5
2. НАЗНАЧЕНИЕ	5
3. КОМПЛЕКТ ПОСТАВКИ	6
4. ТЕХНИЧЕСКИЕ ХАРАКТЕРИСТИКИ	7
5. УСТРОЙСТВО И ПРИНЦИП РАБОТЫ	8
6. УКАЗАНИЯ МЕР БЕЗОПАСНОСТИ	11
7. ПОДГОТОВКА К РАБОТЕ И ПОРЯДОК РАБОТЫ	13
8. ТЕХНИЧЕСКОЕ ОБСЛУЖИВАНИЕ	15
9. ВОЗМОЖНЫЕ НЕИСПРАВНОСТИ И МЕТОДЫ УСТРАНЕНИЯ	18
10. СРОК СЛУЖБЫ, ХРАНЕНИЕ И УТИЛИЗАЦИЯ, ТРАНСПОРТИРОВКА	20
11. ТАБЛИЦЫ И ГРАФИЧЕСКИЕ ИЗОБРАЖЕНИЯ	21
12. РАСШИФРОВКА СЕРИЙНОГО НОМЕРА	26
13. ГАРАНТИЙНЫЙ ТАЛОН	27
14. ГАРАНТИЙНЫЕ ОБЯЗАТЕЛЬСТВА	28
15. АДРЕСА СЕРВИСНЫХ ЦЕНТРОВ	29

УВАЖАЕМЫЕ ПОКУПАТЕЛИ!

Благодарим Вас за приобретение продукции торговой марки «PATRIOT».

Данное руководство по эксплуатации содержит необходимую информацию, касающуюся работы и технического обслуживания ременных компрессоров. Внимательно ознакомьтесь с руководством по эксплуатации перед началом использования изделия.

К сведению торгующих организаций:

При совершении купли – продажи лицо, осуществляющее торговлю, проверяет в присутствии покупателя внешний вид товара, его комплектность и работоспособность. Производит отметку в гарантийном талоне, прикладывает товарный чек, представляет информацию об организациях, выполняющих монтаж и пусконаладочные работы, адреса сервисных центров.

- Перед проверкой обязательно залейте компрессорное масло (см пункт 7.5) .
- Особые условия реализации не предусмотрены

Настоящее руководство по эксплуатации является частью изделия и должно быть передано покупателю при его приобретении.

Информация, содержащаяся в руководстве по эксплуатации, действительна на момент издания. Изготовитель оставляет за собой право вносить изменения в конструкцию, не ухудшающие характеристики оборудования, без предварительного уведомления потребителей.

1. ОБЩИЕ СВЕДЕНИЯ ОБ ИЗДЕЛИИ

Компрессор соответствует требованиям ТР ТС 020/2011. Руководство по эксплуатации является документом, содержащим техническое описание и руководство по использованию компрессорных установок «PATRIOT» (в дальнейшем «компрессор», «компрессорная установка»).

2. НАЗНАЧЕНИЕ

Компрессор является электромеханическим изделием и предназначен исключительно для получения сжатого воздуха.

Использование компрессора совместно с различными потребителями сжатого воздуха, такими как: краскораспылители, пистолеты для продувки, пистолеты для подкачки шин, пневмостеплеры, и с другими пневмоинструментами, позволяет значительно повысить производительность выполняемых работ.

Режим работы компрессора повторно-кратковременный, с продолжительностью включения (ПВ) до 60%, при продолжительности одного цикла от 6 до 10 мин. Допускается непрерывная работа компрессора не более 15 мин, но не чаще одного раза в течение 2-х часов.

Регулирование производительности после пуска компрессора – автоматическое. Способ регулирования – периодический пуск и остановка компрессора.

Степень защиты компрессора не ниже IP20.

Класс по способу защиты человека от поражения электрическим током - 1.

Климатическое исполнение УХЛ 3.1* для эксплуатации при температуре окружающего воздуха от 1°C до 40°C. Высота над уровнем моря не должна превышать 1000 м.

PATRIOT

3. КОМПЛЕКТ ПОСТАВКИ

МОДЕЛИ - PTR 50-260A; PTR 80-260A; PTR 50-450A; PTR 80-450A; PTR 100-670:

КОМПРЕССОР	1 ШТ.
ИНСТРУКЦИЯ	1 ШТ.
КОМПЛЕКТ КОЛЕС И АМОРТИЗАТОРОВ	1 ШТ.
САПУН МАСЛЯНЫЙ	1 ШТ.
ФИЛЬТР ВОЗДУШНЫЙ	2 ШТ. (3ШТ.)*
УПАКОВКА	1 ШТ.

*** ДЛЯ МОДЕЛИ PTR 100-670.**

4. ТЕХНИЧЕСКИЕ ХАРАКТЕРИСТИКИ

Основные технические характеристики компрессоров приведены в Таблицах 2 и 3.

Максимальное давление эксплуатации — 10 бар.

Средний уровень звука в контрольных точках на расстоянии не менее 1 м от компрессора, работающего в режиме ПВ 60%, не превышает 80 дБА. (погрешность +/- 3 дБ).

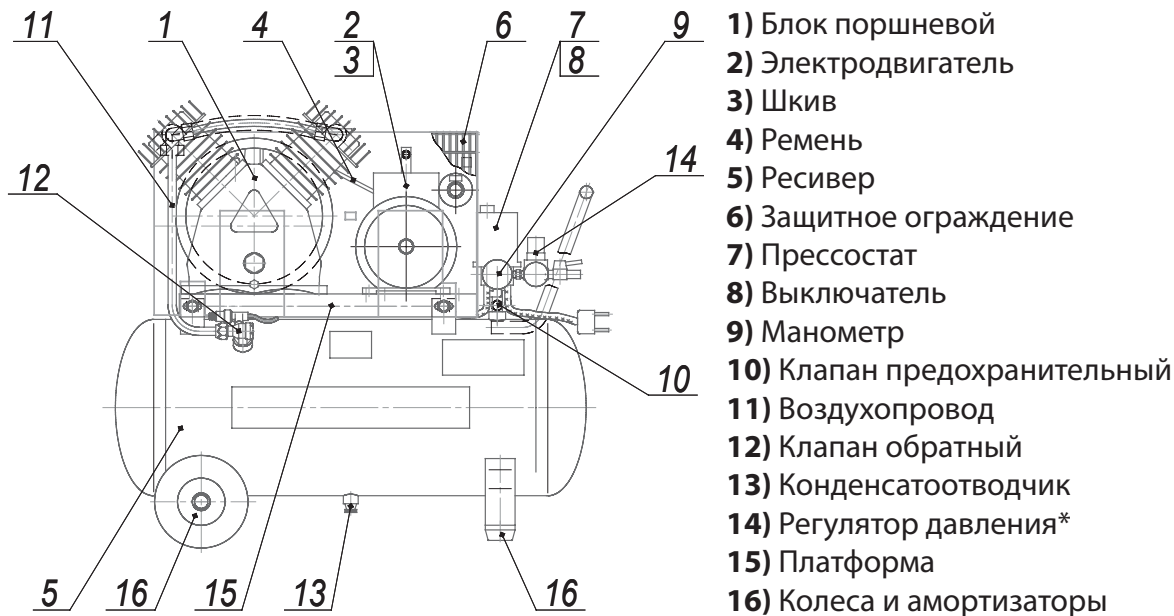
Уровень шума может увеличиваться от 1 до 10 дБ в зависимости от места, в котором установлен компрессор.

Для смазки узла компрессора рекомендуется использовать только специальные марки компрессорных масел, рекомендованных производителем и приведенных в Таблице 1.

PATRIOT

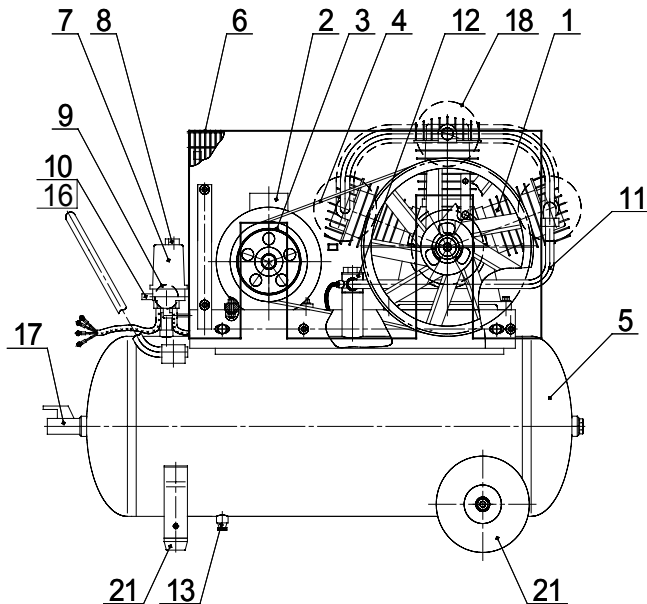
5. УСТРОЙСТВО И ПРИНЦИП РАБОТЫ

МОДЕЛИ - PTR 50-260A; PTR 80-260A; PTR 50-450A; PTR 80-450A; PTR 100-670:



*Опция

МОДЕЛЬ PTR 100-670:



- 1) Блок поршневой
- 2) Электродвигатель
- 3) Шкив
- 4) Ремень
- 5) Ресивер
- 6) Защитное ограждение
- 7) Прессостат
- 8) Выключатель
- 9) Манометр
- 10) Клапан предохранительный
- 11) Воздухопровод
- 12) Клапан обратный
- 13) Конденсатоотводчик
- 14) Регулятор давления*
- 15) Манометр регулятора давления*
- 16) Кран
- 17) Кран*
- 18) Воздушные фильтры
- 21) Колеса и амортизаторы

*Опция

5. УСТРОЙСТВО И ПРИНЦИП РАБОТЫ

5.1 Компрессорная группа - поршневого типа, одноступенчатая, двухцилиндровая или трехцилиндровая с воздушным охлаждением, предназначена для получения сжатого воздуха. Моторы компрессорных установок могут быть снабжены:

а) термозащитой, установленной внутри обмотки статора, которая срабатывает, в случае когда температура двигателя достигает критических значений. Компрессор вновь автоматически включается через 15-20 минут.

б) амперометрической защитой с последующим ручным запуском.

При аварийной остановке компрессора для его последующего запуска необходимо нажать кнопку амперометрического реле, находящуюся на блоке конденсаторной коробки.

Ресивер - предназначен для накопления сжатого воздуха, охлаждения, сбора конденсата и имеет штуцеры для установки реле давления (прессостат), обратного клапана, сливного клапана.

Реле давления (прессостат) - служит для обеспечения работы компрессора в автоматическом режиме, поддержания давления в ресивере в заданных пределах.

Редуктор - предназначен для снижения выходного давления воздуха в диапазоне от 1 до 12.5 атм. (опция).

Разгрузочный воздухопровод - служит для сбрасывания сжатого воздуха из нагнетательного воздухопровода после остановки компрессора, с целью облегчения его последующего запуска.

Выходной патрубок (или кран) - предназначен для подачи воздуха потребителю.

Предохранительный клапан - служит для сброса воздуха из ресивера при превышении максимально допустимого давления сжатого воздуха в ресивере.

Обратный клапан - обеспечивает подачу сжатого воздуха только в направлении от узла компрессора к ресиверу.

Сливной клапан - служит для слива конденсата из ресивера.

Воздушный фильтр - служит для очистки всасываемого воздуха и предохранения поршневой группы от пыли и посторонних частиц.

Манометр - предназначен для контроля давления в ресивере и/или на выходе из редуктора.

Защитное ограждение - предохраняет от случайного прикосновения к движущимся частям привода компрессорной установки.

6. УКАЗАНИЯ МЕР БЕЗОПАСНОСТИ

Не разбирайте пневмосоединения на работающей компрессорной установке и в случаях, если в ресивере есть воздух под давлением. Не осуществляйте никаких ремонтных операций с компрессором, если штепсельная вилка не отключена от электросети.

Помните! Компрессор должен быть соединен с электросетью через розетку, имеющую защитное заземление.

Не следует предпринимать попыток самостоятельного устранения возникших неисправностей. В таких случаях необходимо обращаться в сервисные центры по адресам, указанным в гарантийных талонах.

Никогда не используйте компрессор во влажном помещении или в непосредственной близости с водой. Строго соблюдайте правила личной безопасности.

Не используйте компрессор в присутствии горючих жидкостей и газов.

Не устанавливайте легковоспламеняемые предметы вблизи компрессора.

При перерывах в работе реле давления должно находиться в положении Выкл. (0).

Не допускайте в рабочую зону посторонних лиц, детей и животных.

Никогда не направляйте воздушную струю на людей и животных.

Не транспортируйте компрессор с ресивером под давлением.

В случае использования компрессора для покраски:

- не работайте в закрытых помещениях и вблизи открытого огня;
- убедитесь, что помещение, в котором производится работа, имеет соответствующий воздухообмен;
- используйте индивидуальные средства защиты органов дыхания в виде маски;
- убедитесь, что частицы краски не попадают на компрессор.

6.1 Закончив эксплуатацию, обесточьте компрессор, вытащив вилку из розетки.

6.2 Особо важные моменты мер безопасности отображены в виде предупреждающих символов на корпусе компрессора:

6. УКАЗАНИЯ МЕР БЕЗОПАСНОСТИ



риск поражения электрическим током



отдельные части компрессора (компрессорная группа, нагнетательный воздухопровод) могут достигать высоких температур;



риск получения механической травмы

не снимайте защитный кожух компрессорной группы, не обесточив предварительно компрессор - возможно автоматическое включение компрессора.



Внимание!

Перед началом работы проверьте наличие масла в картере, ЗАЛЕЙТЕ МАСЛО и проконтролируйте уровень масла согласно инструкции. Рекомендуем использовать масло Patriot Compressor Oil GTD 250/VG 100.

7. ПОДГОТОВКА К РАБОТЕ И ПОРЯДОК РАБОТЫ

7.1 Аккуратно вскройте упаковку, проверьте комплектность, убедитесь в отсутствии повреждений. В случае наличия на поверхности компрессора следов масла протрите чистой ветошью.

7.2 Внимательно изучите и следуйте инструкциям настоящего руководства по эксплуатации.

7.3 Перед началом использования, после хранения и (или) транспортировки при отрицательных температурах окружающего воздуха, необходимо выдержать компрессор при положительной температуре до достижения допустимого эксплуатационного диапазона температур, но не менее 2 часов.

7.4 Компрессор установите на ровную горизонтальную поверхность в чистом, сухом, хорошо проветриваемом месте, защищенном от воздействия атмосферных явлений. Интервал температур окружающей среды от +1°C до +40°C. Пол помещения в месте установки компрессора должен быть ровным, с нескользящей поверхностью, маслостойким и выполненным из несгораемого износоустойчивого материала.

7.5 В зависимости от модели, установите колеса и резиновые вставки, если они не были установлены (Рис. 1). Установите всасывающий фильтр, если он не был установлен. Замените при необходимости транспортную пластиковую пробку на крышке картера сапуном, если он не был установлен, проверьте уровень масла по меткам на окне маслоуказателя картера, уровень масла должен быть не ниже среднего положения в контрольном окне картера. Заправочный объем масла в картере компрессоров от 200 до 300 мл. (Рис. 5).

7.6 Обеспечьте свободный доступ к выключателю, крану подачи воздуха потребителю и конденсатоотводчику. Для обеспечения хорошей вентиляции и эффективного охлаждения необходимо, чтобы компрессор находился на расстоянии не менее 1 м от стены.

7.7 Подключение компрессора к электрической сети должно выполняться квалифицированным персоналом в соответствии с действующими правилами и предписаниями по технике безопасности.

7.8 Проверьте соответствие параметров питающей сети требованиям технической таблички на компрессоре. Допустимое колебание напряжения составляет $\pm 10\%$ от номинального значения, допустимое колебание частоты тока $\pm 1\%$ от номинального значения. Падение напряжения от источника питания до электродвигателя не должно превышать 5% от номинального значения (МЭК 60204-1).

7.9 При использовании компрессора в местах, удаленных от источника электроэнергии, следует применять промышленный удлинитель, который имеет заземление и обладает сечением, пропорциональным его длине.

7.10 Перед первым пуском, а также перед каждым началом работы необходимо проверить:

- отсутствие повреждений питающего кабеля и надежность крепления заземления;
- целостность и прочность крепления защитного ограждения;

7. ПОДГОТОВКА К РАБОТЕ И ПОРЯДОК РАБОТЫ

- прочность крепления колес и амортизаторов компрессора;
- надежность соединений трубопроводов;
- целостность и исправность предохранительного клапана, органов управления и контроля;
- уровень масла в картере поршневого блока согласно П 8.2.

Запуск. Проверьте, чтобы выключатель на прессостате находился в выключенном положении «**О**» или «**OFF**», в зависимости от исполнения (Рис 2).

Подсоедините вилку питающего кабеля компрессора к электрической сети или включите вводной выключатель, если подсоединение было выполнено через него.

Откройте выходной кран.

Включите компрессор выключателем на прессостате. Для этого необходимо переключить выключатель в положение «**I**» или «**ON**», в зависимости от исполнения (Рис 2).

Для модели PTR 100-670:

- Включите компрессор выключателем на прессостате и сразу же выключите. Для этого необходимо переключить выключатель в положение «**AUTO**» и сразу же переключить назад в положение «**OFF**».
- Если шкив-вентилятор поршневого блока вращается по направлению стрелки, то направление движения правильное, в противном случае необходимо поменять местами два фазных провода в точке подключения к электрической сети.

Для обеспечения хорошего распределения смазки при начальном запуске рекомендуется оставить компрессор работающим в течение 2-3 минут с полностью открытым выходным краном. После первых 5 часов работы компрессора проверьте крепление винтов головки цилиндра и кожуха мотора.

После соединения компрессора с воздушной линией необходимо закрыть кран и осуществить загрузку до максимального давления и проверить его функционирование:



Внимание! Группа «головка/цилиндр/нагнетательный воздухопровод» может достигать высоких температур. Соблюдайте осторожность при работе вблизи и не трогайте их во избежание ожогов.

- прессостат автоматически выключает электродвигатель компрессора при достижении максимального давления (Таб. 2).
- прессостат автоматически включает электродвигатель компрессора, когда происходит отбор сжатого воздуха и давление в ресивере падает ниже установленного значения. Диапазон регулирования давления $\Delta P=(0,25\pm 0,05)$ МПа.



Внимание! Прессостат отрегулирован заводом-изготовителем и не должен подвергаться регулировкам со стороны пользователя.

7. ПОДГОТОВКА К РАБОТЕ И ПОРЯДОК РАБОТЫ / 8. ТЕХНИЧЕСКОЕ ОБСЛУЖИВАНИЕ

7.11 Остановка



ПРЕДУПРЕЖДЕНИЕ: НЕ ОТКЛЮЧАЙТЕ ВВОДНОЙ ВЫКЛЮЧАТЕЛЬ И НЕ ОТСОЕДИНЯЙТЕ ОТ ЭЛЕКТРИЧЕСКОЙ СЕТИ ВИЛКУ ПИТАЮЩЕГО КАБЕЛЯ ПРИ РАБОТАЮЩЕМ КОМПРЕССОРЕ!

Для остановки компрессора необходимо:

- Выключить компрессор выключателем на прессостате. Для этого необходимо переключить выключатель в положение «**О**» или «**OFF**», в зависимости от исполнения (см. рисунок 2). После этого остановится электродвигатель и произойдет сброс давления из нагнетательного воздухопровода и поршневого блока.
- Снизить давление в ресивере до атмосферного.
- Выключить вводной выключатель или отсоединить от электрической сети вилку питающего кабеля.

8. ТЕХНИЧЕСКОЕ ОБСЛУЖИВАНИЕ

Для обеспечения долговечной и надежной работы компрессора выполняйте следующие операции по его техническому обслуживанию в соответствии с таблицей 4:

8.1 Наружный осмотр компрессора.

Ежедневно, перед началом работы проверяйте питающий кабель, предохранительный клапан, манометр, прессостат на отсутствие повреждений, которые могут повлиять на исправность

действия, проверяйте ресивер на отсутствие вмятин, трещин, проверяйте надежность крепления заземления. Через каждые 30 часов работы следует разбирать всасывающий фильтр и очищать фильтрующий элемент сжатым воздухом. По мере загрязнения меняйте фильтрующий элемент, но не реже 1 раза в год или через каждые 500 часов работы. Сливайте конденсат из ресивера как минимум 1 раз в неделю, открыв сливной кран под ресивером.

8.2 Замена масла, контроль за уровнем масла.

Как можно чаще (перед каждым пуском) проверяйте уровень масла по меткам на окне маслоуказателя картера. Уровень масла должен быть не ниже среднего положения в контрольном окне картера (Рис.4). При необходимости доливайте масло (марка масла должна соответствовать марке масла, залитого в компрессор). После первых 50 часов работы или при изменении цвета масла (побеление – присутствие воды, потемнение – сильный перегрев) рекомендуется заменить его. Для замены масла необходимо отвинтить сливную пробку на крышке картера, слить все масло из картера и вновь закрутить пробку. Не допускайте утечек масла из соединений и попадания масла на наружные поверхности компрессора.



Внимание! Категорически запрещается смешивать различные сорта масла.

8. ТЕХНИЧЕСКОЕ ОБСЛУЖИВАНИЕ

8.3 Протяжка болтов головки цилиндра.

После первых 8-ми и 50-ти ч работы проверьте и при необходимости подтяните болты головок цилиндров поршневого блока, для компенсации температурной усадки. Подтяжку производить после остывания поршневого блока до температуры окружающей среды, по схеме (Рис. 4) с усилием согласно таблице 5. В случае демонтажа головки цилиндра затяжку следует производить в два этапа, предварительно смазав болты компрессорным маслом:

1. До минимального значения затяжки.
2. До максимального значения затяжки.

8.4 Слив конденсата.

- Ежедневно, а также по окончании работы, сливайте конденсат из ресивера (Рис. 5). Для этого выполните следующие действия:
- Выключите компрессор.
- Снизьте давление в ресивере до (2 - 3) бар.
- Подставьте под конденсатоотводчик емкость для сбора конденсата.
- Ослабьте винт конденсатоотводчика и слейте конденсат.
- Зажмите винт.

Утилизируйте собранный конденсат согласно правилам охраны окружающей среды.

8.5 Проверка плотности соединений воздухопроводов.

Ежедневно, перед началом работы проверяйте плотность соединений воздухопроводов.

Проверку плотности соединений воздухопроводов следует проводить на выключенной установке при давлении в ресивере не более (5 - 7) бар. Не должны прослушиваться шумы пропуска воздуха в соединениях. При необходимости подтяните соединения.

8.6 Очистка компрессора от пыли и загрязнений.

Ежедневно очищайте все наружные поверхности поршневого блока и электродвигателя от пыли и загрязнений, для улучшения охлаждения. В качестве обтирочного материала следует применять только хлопчатобумажную и льняную ветошь.

8.7 Замена всасывающего воздушного фильтра (фильтрующего элемента).

Через каждые 100 часов работы или чаще, по результатам внешнего осмотра (появление загрязнения с внутренней стороны фильтрующего элемента или изменение его цвета) заменяйте всасывающий воздушный фильтр (фильтрующий элемент).

8.8 Проверка прочности крепления поршневого блока, электродвигателя.

Через каждые 300 ч работы или раз в три месяца проверяйте прочность крепления поршневого блока и электродвигателя. При необходимости подтяните болтовые соединения.

8.9 Обслуживание обратного клапана.

Через каждые 1200 ч работы или раз в год проводите обслуживание обратного клапана. Обслуживание заключается в чистке седла и клапана от загрязнений, для этого выполните следующие действия:

1. Открутите шестигранную головку.
2. Выньте клапан.
3. Очистите седло и клапан от загрязнений.
4. Сборку выполните в обратной последовательности.

8.10 Проверка натяжения ремней.

После первых 50-ти ч работы и далее через каждые 300 ч работы проверьте и при необходимости отрегулируйте натяжение ремней, очистите их от загрязнений.

При недостаточном натяжении происходит проскальзывание ремней, возникает вибрация с воздействием на подшипники знакопеременной нагрузки «продергивание», перегрев шкивов, перегрев и снижение КПД поршневого блока. Когда ремни перетянуты, то происходит чрезмерная нагрузка на подшипники с повышенным их износом, перегревом электродвигателя и поршневого блока.

Для проверки натяжения ремней (Рис. 6) выполните следующие действия:

1. Остановите компрессор в соответствии с 7.11.
2. Снимите защитное ограждение.
3. Приложите силу F с усилием 30-40 Н, перпендикулярно к

середине ремня.

4. Измерьте отклонение X . Прогиб ремня X должен составлять 5...6 мм.

5. При необходимости отрегулируйте натяжения ремней.

Натяжение регулируйте смещением электродвигателя, предварительно отпустив болты крепления его к платформе. Шкив электродвигателя и шкив поршневого блока должны находиться в одной плоскости

6. Закрепите электродвигатель и установите защитное ограждение.

9. ВОЗМОЖНЫЕ НЕИСПРАВНОСТИ И МЕТОДЫ ИХ УСТРАНЕНИЯ

Наименование неисправности, её проявление и признаки	Вероятная причина	Способ устранения
Снижение производительности компрессора	Загрязнение воздушного фильтра	Очистить или заменить фильтрующий элемент
	Нарушение плотности соединений или повреждение воздухопроводов	Определить место утечки, уплотнить соединение, заменить воздухопровод
	Проскальзывание ремня вследствие недостаточного натяжения, либо загрязнения	Натянуть ремень, очистить от загрязнений
Утечка воздуха из ресивера в нагнетательный воздухопровод - постоянное «шипение» при отключении компрессора	Попадание воздуха из ресивера в нагнетательный воздухопровод из-за износа впускного клапана, обратного клапана или попадания посторонних частиц между клапаном и седлом	Вывернуть шестигранную головку обратного клапана, очистить седло и клапан
Отключения компрессора во время работы, перегрев двигателя	Недостаточный уровень масла в картере компрессора	Проверить качество и уровень масла, при необходимости долить масло
	Продолжительная работа компрессора (ПВ более 60%) при максимальном давлении и потреблении воздуха - срабатывание защиты двигателя	Снизить нагрузку на компрессор, уменьшив потребление воздуха, повторно запустить компрессор
	Нарушения в цепи питания	Проверить цепь питания
Вибрация компрессора во время работы. Неравномерное гудение двигателя. После остановки при повторном запуске двигатель гудит, компрессор не запускается	Отсутствует напряжение в одной из фаз цепи питания	Проверить цепь питания
Излишек масла в сжатом воздухе и ресивере	Уровень масла в картере выше нормы	Довести уровень до нормы
	Поворот поршневых колец	Обратитесь в сервисный центр



Примечание – В случае обнаружения других неисправностей необходимо обращаться к региональному сервисному центру.

9. ВОЗМОЖНЫЕ НЕИСПРАВНОСТИ И МЕТОДЫ ИХ УСТРАНЕНИЯ

Критерии предельных состояний компрессорной установки:

- Необходимо следить за состоянием электрического кабеля и штепсельной вилки.
- При увеличении частоты включения и отключения электродвигателя слейте конденсат из ресивера.
- При нарушении герметичности перепускного клапана необходимо заменить клапан и отрегулировать давление.
- В случае снижения производительности более, чем на 20%, произведите замену поршневых колец.

10. СРОК СЛУЖБЫ, ХРАНЕНИЕ И УТИЛИЗАЦИЯ, ТРАНСПОРТИРОВАНИЕ

При условии соблюдения правил настоящей Инструкции, срок службы компрессора составляет 5 лет.

По окончании срока службы компрессор должен быть утилизирован с наименьшим вредом для окружающей среды в соответствии с правилами по утилизации отходов в вашем регионе.

Утилизация использованных отработанных масел, отработанных фильтров и конденсата должна осуществляться с соблюдением норм и правил по охране окружающей среды.

Компрессор следует хранить в упаковке изготовителя в закрытых помещениях, обеспечивающих его защиту от влияния атмосферных воздействий внешней среды, при температуре от -25°C до +50°C и относительной влажности не более 80% при +25°C.

Срок хранения неограничен при условии заводской консервации, срок хранения без переконсервации – 1 год (для проведения переконсервации обратитесь в региональный авторизованный сервисный центр).

Транспортировка компрессора, упакованного в транспортную тару, должна производиться в вертикальном положении только в закрытых транспортных средствах (крытых автомашинах, железнодорожных вагонах, контейнерах).

Погрузочно-разгрузочные работы должны производиться в соответствии с транспортной маркировкой на таре с соблюдением правил и предписаний по технике безопасности.

При подъеме, транспортировке и перемещении компрессора необходимо:

- полностью отключить компрессор от электрической и воздушной сети;
- снизить избыточное давление в ресивере до атмосферного;
- закрепить качающиеся части и свободные концы;
- проверить в настоящем руководстве по эксплуатации массу и габаритные размеры и при помощи специальных средств, с соответствующей грузоподъемностью, поднимать компрессор как можно ниже от пола.

11. ТАБЛИЦЫ И ГРАФИЧЕСКИЕ ИЗОБРАЖЕНИЯ

Таблица №1

Марка масла	Назначение	Режим работы
Patriot Compressor Oil GTD 250/VG 100	Картер компрессора	Каждые 500 часов работы
Patriot Pneumatic Oil Motion	Пневмоинструмент	Согласно инструкции к пневмоинструменту

Таблица №2

Наименование/Модель	PTR 50-260A	PTR 80-260A	PTR 50-450A	PTR 80-450A	PTR 100-670
Идентификатор	PTR 50-260A -12S	PTR 80-260A -12S	PTR 50-450A -12S	PTR 80-450A -12S	PTR 100-670-12S
Мощность, кВт.	2.0		2.2		3.0
Напряжение, В.	~230/50Гц				~380/50Гц
Объём ресивера, л.	50	80	50	80	100
Заправочный объем масла, л.	0,93				1,2
Расход масла, г/мЗ	0,03				
Число цилиндров / Количество ступеней сжатия	2/1				3/1
Обороты двигателя, об/мин.	1020				
Производительность, л/мин.	240		450		400
Максимальное давление, Бар.	10				
Полная масса, кг, не более	55	58	60	63	97

11. ТАБЛИЦЫ И ГРАФИЧЕСКИЕ ИЗОБРАЖЕНИЯ

Таблица №3

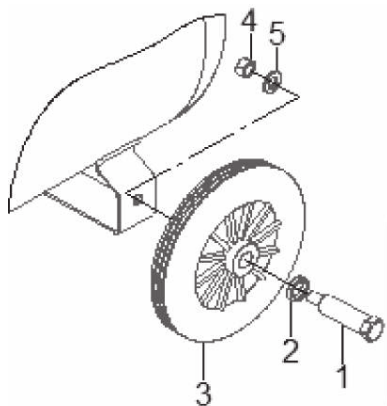
Периодичность обслуживания	Операции по обслуживанию
Ежедневно	Наружный осмотр компрессора (8.1) Проверка плотности соединений воздухопроводов (8.5) Слив конденсата из ресивера (8.4) Очистка компрессора от пыли и загрязнений (8.6)
После первых 8-ми часов работы	Проверка момента затяжки болтов головок цилиндров поршневого блока (8.3)
После первых 50-ти часов работы	Проверка момента затяжки болтов головок цилиндров поршневого блока (8.3)
Через каждые 100 часов работы или раз в месяц	Проверка всасывающего воздушного фильтра (фильтрующего элемента) (8.7)
Через каждые 300 часов работы или раз в три месяца	Проверка прочности крепления поршневого блока (8.8)
Через каждые 600 часов или раз в шесть месяцев	Замена всасывающего воздушного фильтра (фильтрующего элемента) (8.7)
Через каждые 1200 часов или раз в год	Обслуживание обратного клапана (8.9)

Таблица №4

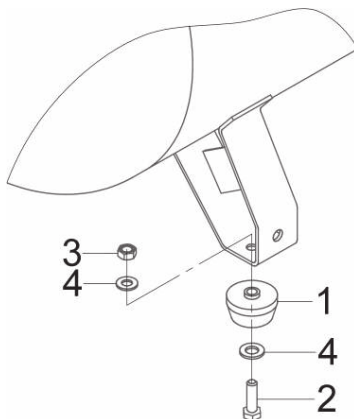
Резьба	Мин. момент затяжки	Макс. момент затяжки
M6	9 Н•м	11 Н•м
M8	22 Н•м	27 Н•м
M10	45 Н•м	55 Н•м
M12	76 Н•м	93 Н•м

11. ГРАФИЧЕСКИЕ ИЗОБРАЖЕНИЯ И РИСУНКИ

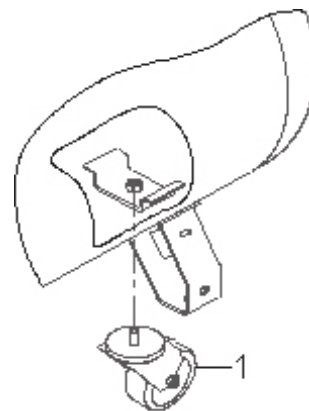
Рисунок №1



1. Болт
2. Шайба
3. Колесо
4. Гайка M10
5. Шайба гроверная 10



1. Амортизатор
 2. Болт M10
 3. Гайка M10
 4. Шайба 10*
- *опция



1. Колесо поворотное

11. ТАБЛИЦЫ И ГРАФИЧЕСКИЕ ИЗОБРАЖЕНИЯ

Рисунок №2

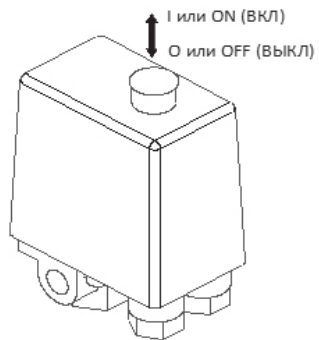


Рисунок №4

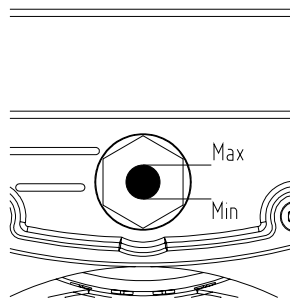


Рисунок №3

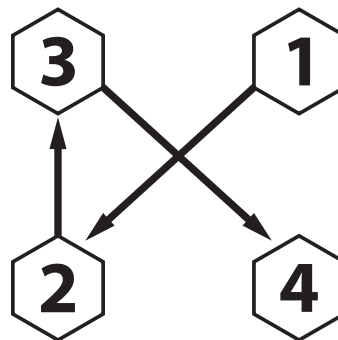


Рисунок №5

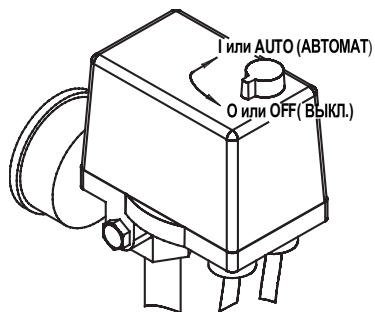
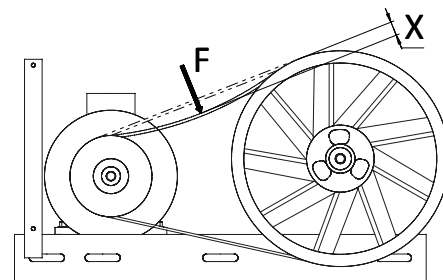
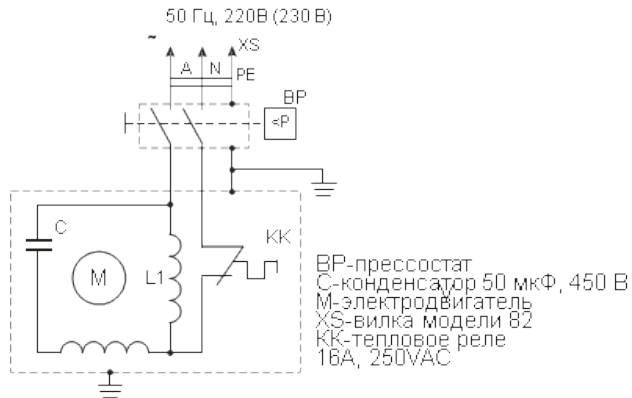


Рисунок №6

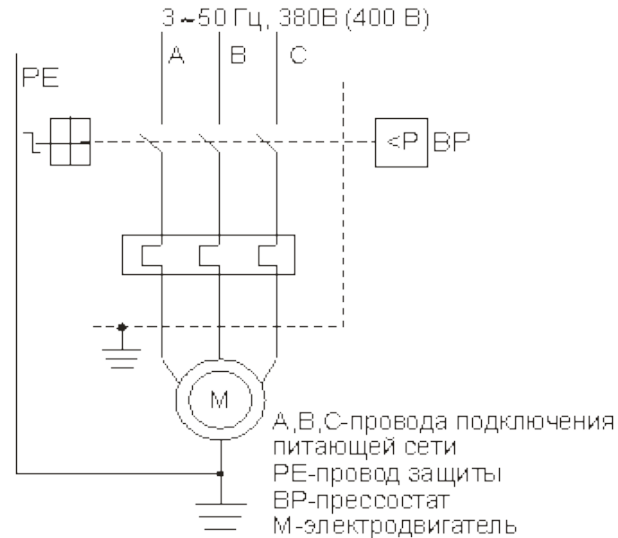


11. ТАБЛИЦЫ И ГРАФИЧЕСКИЕ ИЗОБРАЖЕНИЯ

**Схема электрическая принципиальная модели:
PTR 50-260A; PTR 80-260A; PTR 50-450A; PTR 80-450A**



**Схема электрическая принципиальная модель
PTR 100-670.**



12. РАСШИФРОВКА СЕРИЙНОГО НОМЕРА

2015 / 10 / 20048563 / 001

2015 - год производства

10 - месяц производства

20048563 - модификация модели

001 - порядковый номер изделия