

РЕСАНТА®

ПАСПОРТ ТЕПЛОВАЯ ЗАВЕСА



Серия Т3

T3-3C

T3-5C

T3-6C



Напишите нам
ваше мнение о товаре!

idea@resanta.ru

www.resanta.ru

УВАЖАЕМЫЙ ПОКУПАТЕЛЬ!

Компания «Ресанта» поздравляет Вас с приобретением данного продукта. Наша компания гарантирует высокое качество и безупречное функционирование приобретенного вами изделия, при соблюдении правил его эксплуатации.

Мы всегда рады получить от Вас обратную связь по эксплуатации нашей продукции, а также по улучшению ее качества:

E-mail: idea@resanta.ru

Web site: <http://www.resanta.ru>

Оглавление

1. ОБЩИЕ СВЕДЕНИЯ	5
2. ПРАВИЛА БЕЗОПАСНОСТИ	5
3. КОМПЛЕКТНОСТЬ.....	7
4. ОБЩИЙ ВИД УСТРОЙСТВА	7
5. ТЕХНИЧЕСКИЕ ХАРАКТЕРИСТИКИ.....	8
6. ПОДГОТОВКА К РАБОТЕ И ПОРЯДОК РАБОТЫ	8
6.1 Устройство и принцип работы.	8
6.2 Монтаж и подключение завесы	9
6.3 Включение завесы	11
7. ТЕХНИЧЕСКОЕ ОБСЛУЖИВАНИЕ	14
8. ВОЗМОЖНЫЕ НЕИСПРАВНОСТИ И СПОСОБЫ ИХ УСТРАНЕНИЯ ...	14
9. ТРАНСПОРТИРОВАНИЕ И ХРАНЕНИЕ	15
10. ГАРАНТИИ ИЗГОТОВИТЕЛЯ	15
11. ГАРАНТИЙНЫЙ ТАЛОН.....	17
12. СЕРВИСНЫЕ ЦЕНТРЫ	18

1. ОБЩИЕ СВЕДЕНИЯ.

Данный паспорт технического устройства является справочным материалом, в котором описываются основные элементы управления изделием.

Внимание!

Перед использованием данного устройства обязательно прочтите инструкцию.

Представленная документация содержит минимально необходимые сведения для применения изделия. Предприятие-изготовитель вправе вносить в конструкцию усовершенствования, не изменяющие правила и условия эксплуатации, без отражения их в эксплуатационной документации. Дата производства отражена в серийном номере устройства в формате ггмм с 16 по 19 символы.

Правила реализации продукции определяются предприятиями розничной торговли в соответствии с требованиями действующего законодательства.

Воздушно-тепловые завесы ТЗ-3С, ТЗ-5С, ТЗ-6С (далее по тексту завеса) предназначены для создания узкого направленного воздушного потока, препятствующего проникновению внутрь помещения холодного наружного воздуха и снижения тепловых потерь в помещении.

При отключенных электронагревателях завеса может быть использована в летнее время для защиты кондиционируемого помещения от проникновения внутрь теплого наружного воздуха, пыли, дыма, насекомых и т.п.

Наиболее эффективно применение завесы при установке в тамбуре помещения над дверными проемами высотой до 2,2 м для защиты открытых оконных проемов высотой до 1,5 м.

Внимание!

При несоблюдении инструкций по безопасности и инструкций по эксплуатации данного оборудования фирма-производитель снимает с себя ответственность за несчастные случаи и повреждения, нанесенные людям, а также за ущерб оборудованию и помещениям.

2. ПРАВИЛА БЕЗОПАСНОСТИ

При эксплуатации завесы соблюдайте общие правила безопасности при пользовании электроприборами. Используйте завесу только по назначению, так как указано в настоящем Руководстве.

Любое использование прибора в целях, непредусмотренных изготовителем, может привести к возгоранию, поражению электрическим током или ранению.

1. Завеса предназначена для эксплуатации в закрытых помещениях с температурой воздуха от +1°C до +40°C, в условиях, исключающих попадание на нее капель, брызг и атмосферных осадков.

2. Допускается только горизонтальная установка завесы над дверным проёмом.

3. Ремонт завесы должен производиться только квалифицированными специалистами в авторизованных сервисных центрах.

4. Перед началом чистки или технического обслуживания, а также при длительном перерыве в работе отключите прибор от электросети.

5. Удостоверьтесь, что корпус прибора и его нагревательный элемент остыли, прежде чем прибор будет уложен в упаковку для длительного хранения или транспортировки.

6. **НЕ НАКРЫВАЙТЕ ПРИБОР**, когда он работает. Не сушите на нём одежду и любые другие ткани и материалы. Это может привести к его перегреву, выходу из строя или причинить значительный ущерб Вам и/или вашему имуществу.

7. После транспортирования и хранения при отрицательных температурах необходимо выдержать завесу в помещении, где предполагается ее эксплуатация, без включения в сеть не менее 2-х часов.

8. Электрическая сеть, к которой подключается завеса, должна обеспечивать защиту от перегрузок и токов короткого замыкания.

9. Автоматический выключатель сети должен обеспечивать полное снятие напряжения питания с завесы.

10. Все работы по подключению и техническому обслуживанию завесы проводить только при полном снятии напряжения питания.

11. Запрещается эксплуатация завесы в помещениях:

- с повышенной влажностью воздуха (более 80%);
- с взрывоопасной средой;
- с наличием легковоспламеняющихся жидкостей, газов и горючей пыли;
- с химически активной средой, разрушающей металлы и изоляцию.
- Также запрещается:
 - вертикальная установка завесы;
 - эксплуатация завесы без заземления;
 - эксплуатация завесы при появлении искрения и наличии видимых повреждений кабеля питания или кабеля управления;
 - длительная эксплуатация завесы в отсутствие персонала;
 - ограничение движение воздуха на входе и выходе из завесы;
 - использование программных устройств и таймеров, автоматически включающих завесу;
 - самостоятельное внесение изменений в электрическую схему завесы.

Внимание!

Нарушение правил использования данного оборудования может привести к его повреждению или к несчастным случаям. Повреждение электроприбора из-за нарушений требований, описанных в данном руководстве, исключает возможность бесплатного гарантийного ремонта.

3. КОМПЛЕКТНОСТЬ

Тепловая завеса	1 шт.
Пульт управления (ТЗ-6С)	1 шт.
Паспорт	1 шт.
Упаковка	1 шт.

Таблица 1. Комплектность

4. ОБЩИЙ ВИД УСТРОЙСТВА

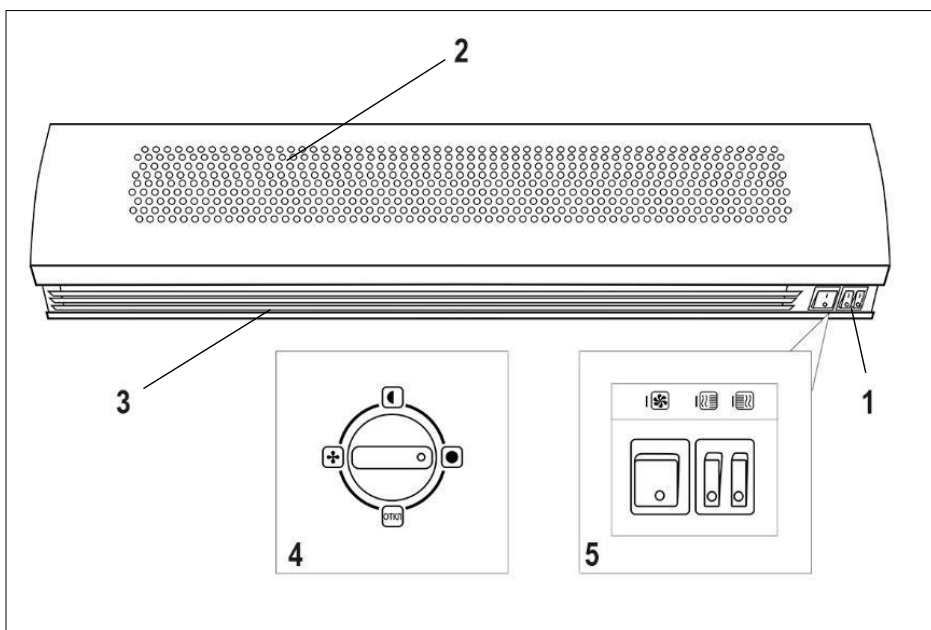


Рис. 1. Общий вид

1. Панель управления
2. Воздухозаборная решётка
3. Выходная решётка
4. Поворотная ручка регулировки режимов работы (в зависимости от модели)
5. Клавиши включения режимов работы (в зависимости от модели)

5. ТЕХНИЧЕСКИЕ ХАРАКТЕРИСТИКИ

Модель/Серия	T3-3С	T3-5С	T3-6С
Номинальная частота, Гц	50	50	50
Потребляемая мощность, кВт			
Режим 1	1.5	2.5	3.0
Режим 2	3.0	5.0	6.0
Номинальный ток, А	14	23.2	24
Производительность, м ³ /час	390	480	780
Увеличение температуры воздуха на выходе в режиме «2», °С, не менее	24	24	24
Скорость потока воздуха на выходе, м/с	7.9	7.2	7.9
Степень защиты оболочки	IP 20	IP 20	IP 20
Габаритные размеры, мм	597x120x183	780x110x200	1118x120x183
Масса (нетто), кг	4.5	8.0	9.3
Номинальное напряжение, В	220-230	220-230	220-230

Таблица 2. Технические характеристики

6. ПОДГОТОВКА К РАБОТЕ И ПОРЯДОК РАБОТЫ

6.1 Устройство и принцип работы.

Завеса состоит из корпуса, изготовленного из листовой стали, покрытой высококачественным полимерным покрытием. Внутри корпуса расположен вентилятор и электронагреватели. Вентилятор всасывает воздух через переднюю перфорированную стенку корпуса, поток воздуха, проходя через электронагреватели, нагревается и выбрасывается через решетку в виде узкой направленной струи.

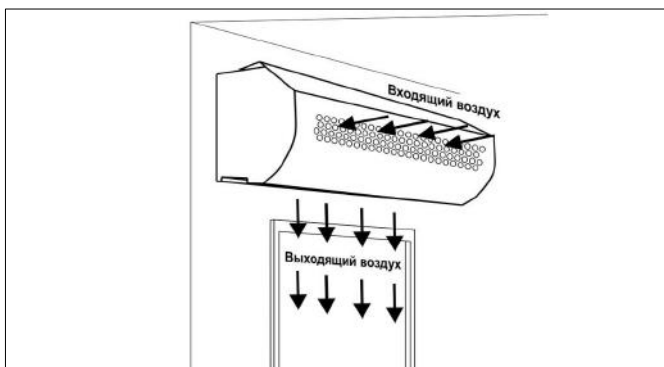


Рис. 2. Поток воздуха



Внимание!

Изготовителем могут быть внесены конструктивные изменения, которые не отражены в настоящем Руководстве и не оказывают отрицательного влияния на качество и надежность изделия.

6.2 Монтаж и подключение завесы

К монтажу и подключению завесы допускается специально подготовленный персонал, имеющий допуск на проведение работ с электрооборудованием напряжением до 1000 В. и ознакомленный с настоящим Руководством.

Монтаж завесы

1. На задней стенке корпуса завесы имеются пазы для установки завесы. За эти пазы завеса навешивается на предварительно вмонтированный в стену крепеж. В качестве крепежа рекомендуются шурупы или болты с диаметром шляпки 9-12 мм (в комплект поставки не входят).

2. Завеса устанавливается как можно ближе к верхней стороне проема, при этом необходимо выдержать расстояние между верхней стенкой корпуса и потолком не менее 100 мм.

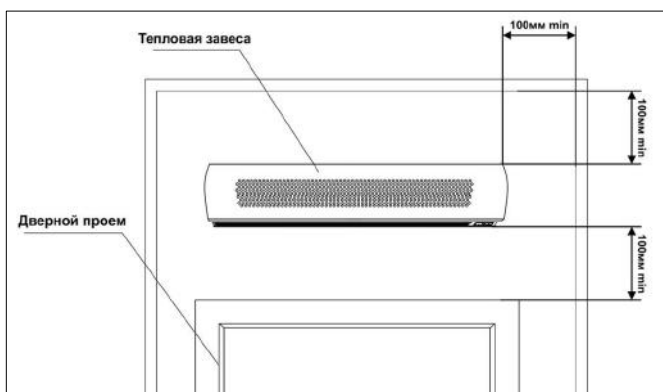


Рис. 3. Расположение завесы

Подключение завесы

Для защиты электропроводки от перегрузки подключение к стационарной электросети осуществляется через автоматический выключатель. Автоматический выключатель и сечение подводимого кабеля должны соответствовать таблице:

Модель/Серия	T3-3C	T3-5C	T3-6C
Автоматический выключатель	16А	25А	32А
Минимальное сечение жил кабеля (медный провод), мм ²	1.5	2.5	4.0

Таблица. 3. Требования по подключению к сети.

⚠ Внимание!
Все работы по подключению завесы проводить только при полном снятии напряжения питания.

1. Завеса ТЗ-3С поставляется с подключенным на заводе изготовителем шнуром питания со стандартной вилкой.

2. Завесы ТЗ-5С и ТЗ-6С поставляются с выведенным силовым кабелем для подключения питания.

3. Подключение к стационарной электросети производить в соответствии с приведёнными схемами (схемы, так же, имеются на корпусе завесы). Жилы кабеля, идущего от источника питания необходимо соединить с жилами силового кабеля, выведенного из корпуса завесы (для завес ТЗ-5С и ТЗ-6С). Соединение производить с помощью клеммной колодки или специальных соединительных зажимов, обеспечивающих надежную изоляцию и фиксацию проводов (в комплект поставки не входят).

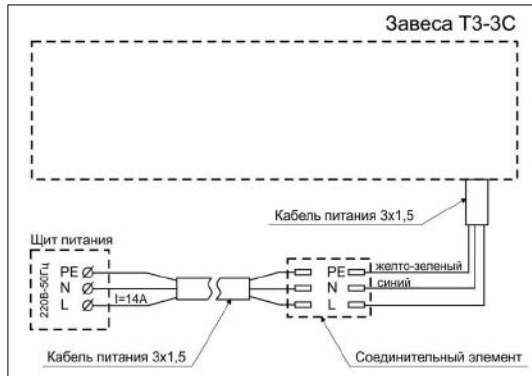


Рис. 4. Схема подключения ТЗ-3С.

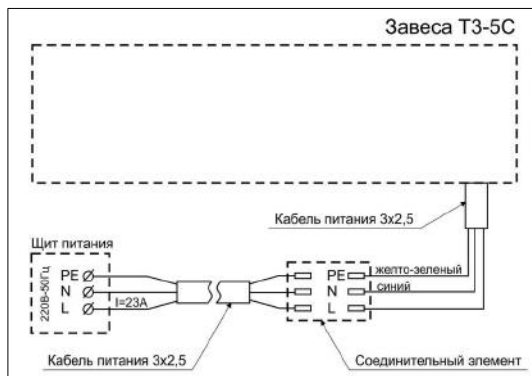


Рис. 5. Схема подключения ТЗ-5С.

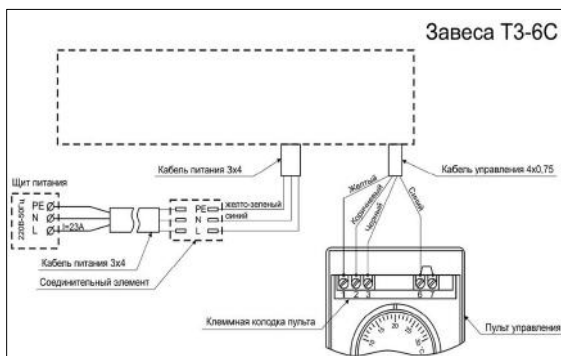


Рис. 6. Схема подключения ТЗ-6С.

4. Завеса ТЗ-6С комплектуется выносным пультом управления. Для установки пульта управления необходимо, отвернув винт, снять верхнюю крышку и панель пульта, закрепить пульт на стене, установить панель и верхнюю крышку. Кабель управления подключен к пульта на заводе-изготовителе. Подключение кабеля управления производить в соответствии с приведённой схемой (схема, так же, имеется на корпусе завесы).

**Внимание!**

Работы по установке пульта производить до подключения завесы к стационарной электросети, иначе пульт управления будет находиться под напряжением.

**Внимание!**

Пульт управления должен располагаться вне зоны воздушного потока завесы, иначе работа терморегулятора будет зависеть от температуры воздушного потока.

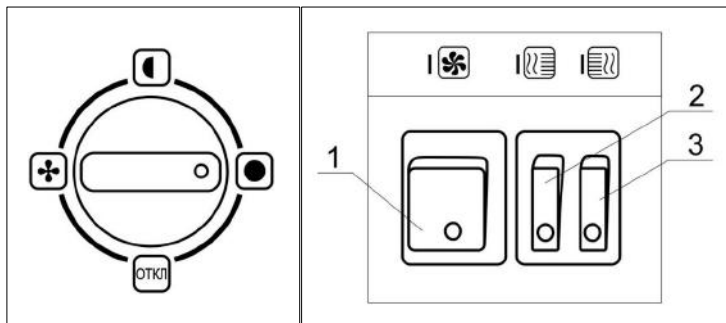


6.3 Включение завесы


Рис. 7. Блок управления завесы

1. Клавиша включения вентилятора
- 2,3. Клавиши включения электронагревателей

Включение Т3-3С и Т3-5С

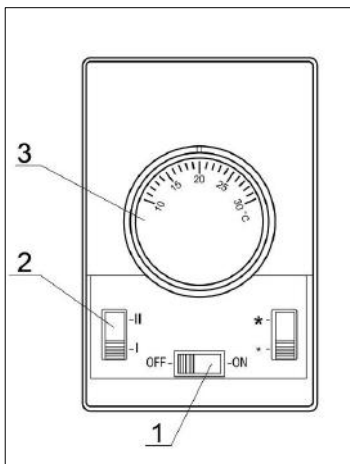
1. Для включения завесы в режим вентиляции (без нагрева) необходимо установить клавишу включения вентилятора в положение «I», при этом начинают работать вентиляторы завесы, и загорается подсветка клавиши. Для моделей, оснащённых поворотной ручкой переключения режимов работы, поверните ручку в положение «».

2. Для работы завесы в режиме нагрева «1» (1/2 тепловой мощности завесы) необходимо включить завесу в режиме вентиляции, установить одну из клавиш включения электронагревателей (любую) в положение «I», при этом включаются электронагреватели, и загорается подсветка клавиши, и завеса работает в режиме 1/2 тепловой мощности. Для моделей, оснащённых поворотной ручкой переключения режимов работы, поверните ручку в положение «».

3. Для работы в режиме нагрева «2» (полная тепловая мощность) после включения вентиляторов необходимо установить обе клавиши в положение «I». При этом завеса будет работать в режиме полной тепловой мощности. Для моделей, оснащённых поворотной ручкой переключения режимов работы, поверните ручку в положение «».

4. Для отключения завесы необходимо установить клавиши включения электронагревателей в положение «0». После охлаждения электронагревателей (примерно 30-60 секунд работы в режиме вентиляции) установите клавишу включения вентилятора в положении «0». Для моделей, оснащённых поворотной ручкой переключения режимов работы, поверните ручку в положение «ОТКЛ». Затем отключите завесу от электросети.

Включение Т3-6С



1. Сетевой выключатель
2. Переключатель режимов нагрева
3. Терморегулятор

Рис. 8. Пульт управления Т3-6С

1. Перед включением завесы ТЗ-6С диск терморегулятора должен быть повернут по часовой стрелке в крайнее положение. Сетевой выключатель должен находиться в положении «OFF».

2. Подайте на напряжение от источника питания.

3. Для включения завесы в режим вентиляции установите сетевой выключатель в положение «ON». При этом начнет работать вентилятор завесы.

4. Для работы завесы в режиме нагрева 1 (1/2 тепловой мощности), после включения завесы установите выключатель электронагревателей в положение «I», диск терморегулятора поверните против часовой стрелки в крайнее положение. При этом включаются электронагреватели завесы. Для работы завесы в режиме нагрева 2 (полная тепловая мощность) установите выключатель в положение «II».

5. Вращающимся диском терморегулятора устанавливается требуемая температура воздуха. Терморегулятор поддерживает заданную температуру только в месте установки пульта путем автоматического отключения и включения электронагревателей. Поэтому пульт управления рекомендуется располагать вблизи завесы, но вне зоны воздушного потока.

6. Для выключения завесы поверните диск терморегулятора по часовой стрелке в крайнее положение. Электронагреватели завесы отключатся, и завеса будет работать в режиме вентиляции. После охлаждения электронагревателей (примерно 30-60 секунд работы в режиме вентиляции) установите сетевой выключатель в положение «OFF». Вентилятор завесы отключится. Отключите завесу от электросети.

Защита от перегрева.

Завеса снабжена устройством автоматического аварийного отключения электронагревателей (термопредохранителем) в случае перегрева. Перегрев может наступить последующим причинам:

- передняя перфорированная стенка корпуса и решетки на выходе воздушного потока закрыты посторонними предметами или сильно загрязнены;
- неисправны вентиляторы;
- тепловая мощность завесы сильно превышает тепловые потери помещения, в котором она установлена.

В случае срабатывания термозащиты для восстановления функции нагрева необходимо отключить нагревательные элементы на 10 мин, а затем повторно включить.

Внимание!

Частое срабатывание устройства аварийного отключения не является нормальным режимом работы завесы. В случае повторного срабатывания устройства аварийного отключения необходимо отключить и обесточить завесу, выяснить и устранить причины, вызвавшие срабатывание устройства аварийного отключения.

7. ТЕХНИЧЕСКОЕ ОБСЛУЖИВАНИЕ

При соблюдении требований безопасности и правил эксплуатации завеса не требует специального технического обслуживания.

Необходимо периодически (не реже одного раза в месяц) производить чистку от пыли и загрязнений передней перфорированной стенки корпуса и при необходимости других наружных поверхностей завесы.

8. ВОЗМОЖНЫЕ НЕИСПРАВНОСТИ И СПОСОБЫ ИХ УСТРАНЕНИЯ

Неисправность	Причина	Способ устранения
Завеса не включается	Отсутствует напряжение в электросети	Проверьте напряжение.
	Обрыв кабеля питания.	Проверьте целостность кабеля питания, неисправный замените.
	Неисправны переключатели в пульте управления (ТЗ-6С)	Проверьте переключатели пульта управления. При необходимости замените пульт.
	Неисправен выключатель	Проверьте выключатели, неисправный замените.
	Обрыв цепи питания электронагревателей.	Устраните обрыв.
	Неисправны электронагреватели.	Замените электронагреватели.
	Обрыв кабеля управления (ТЗ-6С)	Проверьте целостность кабеля управления, неисправный замените.
Воздушный поток не нагревается.	Неисправен выключатель	Проверьте выключатели, неисправный замените.
	Неисправны переключатели в пульте управления (для ТЗ-6С)	Проверьте переключатели пульта управления. При необходимости замените пульт.
	Произошло сильное загрязнение передней перфорированной стенки корпуса.	Прочистите стенку корпуса.
Снизилась скорость воздушного потока, наружный воздух легко проникает в помещение.	Произошло сильное загрязнение передней перфорированной стенки корпуса.	Прочистите стенку корпуса.

Таблица 4. Возможные неисправности и способы их устранения.
Ремонт тепловой завесы должен производиться в официальном сервисном центре.

9. ТРАНСПОРТИРОВАНИЕ И ХРАНЕНИЕ

Тепловая завеса в упаковке изготовителя может транспортироваться всеми видами крытого транспорта при температуре воздуха от -50°C до $+50^{\circ}\text{C}$ и относительной влажности до 80% (при $+20^{\circ}\text{C}$) в соответствии с манипуляционными знаками на упаковке, исключающими удары и перемещение внутри транспортного средства.

Завеса должна храниться в упаковке изготовителя в отопляемом, вентилируемом помещении при температуре от $+5^{\circ}\text{C}$ до $+40^{\circ}\text{C}$ и среднемесячной относительной влажности 65% (при $+25^{\circ}\text{C}$).

Внимание!

После транспортирования или хранения завесы при отрицательных температурах выдержать ее в помещении, где предполагается эксплуатация без включения в сеть не менее 2-х часов.

10. ГАРАНТИИ ИЗГОТОВИТЕЛЯ

1. Изготовитель гарантирует работу тепловой завесы на протяжении одного года со дня продажи.

2. Гарантийный ремонт не производится при нарушении требований, указанных в паспорте.

3. Гарантийный ремонт не производится при нарушении гарантийной пломбы (наклейки).

4. Гарантийный ремонт производится при наличии печати фирмы, даты продажи и подписи продавца.

5. При отсутствии печати фирмы-продавца, даты продажи или подписи продавца гарантийный срок исчисляется от даты изготовления.

6. Гарантийный ремонт производится при наличии и полном совпадении серийных номеров на устройстве и в паспорте.

7. Гарантийные обязательства не распространяются на случаи:

- механических повреждений корпуса изделия (сколов, трещин и т.п.) и кабеля питания;
- температурные повреждения корпуса и краски, вызванные перегревом конструкции;
- дефектов вызванных попаданием внутрь посторонних предметов, жидкостей и т. п.;
- работы завесы при повышенном напряжении электрической сети;
- на чистку и периодическое техническое обслуживание.

Данный документ не ограничивает определенные законом права потребителя, но дополняет и уточняет оговоренные законом обязательства, предполагающие соглашения сторон.

ДОРОГОЙ ПОКУПАТЕЛЬ!

Мы выражаем Вам огромную признательность за Ваш выбор. Мы сделали все возможное, чтобы данное изделие удовлетворяло Вашим запросам, а качество соответствовало лучшим мировым образцам.

Компания “Ресанта” устанавливает официальный срок службы на тепловую завесу 5 лет, при условии соблюдения правил эксплуатации.

При покупке изделия требуйте проверки его комплектации, внешнего вида и правильного заполнения гарантийного талона в Вашем присутствии.

В случае возникновения неисправностей не пытайтесь самостоятельно ремонтировать изделие, т.к. это опасно и приводит к утрате гарантии.

Гарантийный срок эксплуатации тепловой завесы “РЕСАНТА” составляет 1 год.

Все пожелания по качеству товара присылайте по адресу idea@resanta.ru

11. ГАРАНТИЙНЫЙ ТАЛОН

Тепловая завеса _____

№ _____

признан годным для эксплуатации.

Дата продажи _____

Я покупатель/представитель фирмы _____

С условиями эксплуатации ознакомлен _____

ГАРАНТИЙНЫЙ ТАЛОН
Описание дефекта, № прибора

ОТК изготовителя

М.П.

ГАРАНТИЙНЫЙ ТАЛОН
Описание дефекта, № прибора

ОТК изготовителя

М.П.

ГАРАНТИЙНЫЙ ТАЛОН
Описание дефекта, № прибора

ОТК изготовителя

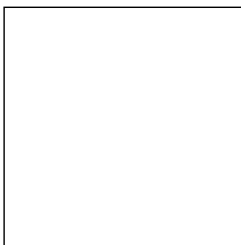
М.П.

12. СЕРВИСНЫЕ ЦЕНТРЫ

- **Абакан**, Молодежный квартал, 12/а, тел.: 8 (3902) 26-30-10, +7 908 326-30-10
- **Астрахань**, ул. Рыбинская, д.11, тел.: 8 (8512) 42-93-77.
- **Армавир**, ул. Карла Либкнехта, д.68/5, тел.: +7 962 855-40-18.
- **Архангельск**, Окружное шоссе, д.6, тел.: 8 (8182) 42-05-10.
- **Барнаул**, пр. Базовый, д.7, тел: 8 (3852) 57-09-55, 50-53-48.
- **Белгород**, ул. Константина Заслонова, д. 92, тел: 8 (4722) 217-585.
- **Благовещенск**, ул. Раздольная 27, тел. 8 914 601 0007.
- **Братск**, Пром.зона БЛПК, п 27030101, офис 26, тел: +7 914 939-23-72.
- **Брянск**, ул. 2-ая Почепская, д. 34А, тел: 8 (4832) 58-01-73.
- **Великий Новгород**, ул. 3-я Сенная, д.2А, тел: 8 (8162) 940-035.
- **Владивосток**, ул. Снеговая, д.119, тел: +7 904 624-03-29.
- **Владимир**, ул. Гастелло, д.8 А, тел: 8 (4922) 77-91-31, 8 (4922) 44-40-84.
- **Волгоград**, проспект Ленина д.69 "А" первый этаж, тел.: 8 (8442) 78-01-68 (доб.2 - сервис).
- **Вологда**, ул. Гончарная 4А; т.+7 981 507-24-12.
- **Воронеж**, ул. Электросигнальная, д.17, тел: 8 (473) 261-10-34.
- **Дзержинск**, ул. Красноармейская, д.15е, оф.21 тел: 8 (8313) 39-79-89.
- **Екатеринбург**, ул. Бисертская, 145, офис 6, тел.: 8 (343) 384-57-25.
- **Иваново**, ул. Спартака, д.13., тел 8 (4932) 77-41-11.
- **Иркутск**, ул. Тракторная, д.28, тел: +7 908 660-41-57 (сервис), 8 (3952) 70-71-62.
- **Йошкар-Ола**, ул. Красноармейская слобода, д. 59, тел. 8(967)753-48-74.
- **Казань**, ул. Поперечно-Авангардная, д.15, тел: 8 (843) 206-03-65.
- **Калининград**, ул. Ялтинская, д. 129, тел: 8 (4012) 71-95-04.
- **Калуга**, пер. Сельский, д.2А, тел: 8 (4842) 92-23-76.
- **Кемерово**, ул. Радищева, д.2/3, тел: 8 (3842) 65-02-69.
- **Киров**, ул. Потребкооперации, д.17, тел: 8 (8332) 21-42-71, 21-71-41.
- **Кострома**, ул. Костромская, д. 101, тел: 8 (4942) 46-73-76.
- **Краснодар**, ул. Грибоедова, д.4, литер "Ю", тел: +7 989 198-54-35.
- **Красноярск**, ул. Северное шоссе, 7а, тел: 8 (391) 293-56-69.
- **Курган**, ул. Омская, д.171Б, тел: 8 (3522) 630-925, 630-924.
- **Курск**, ул. 50 лет Октября, д.126 А. Тел.: 8 (4712) 36-04-46, 8 (4712) 77-13-63.
- **Липецк**, ул. Боевой проезд, д.5, тел: 8(4742) 52-26-97.
- **Магнитогорск**, ул. Рабочая, д.109, стр. 2, тел.: +7 919 342-82-12.
- **Москва**, ул. Нагатинская, д.16 Б, тел: 8 (499) 584-44-90.
- **Москва**, Ильменский проезд, д. 9А, стр. 1, тел.: 8 (495) 968-85-70.
- **Москва**, Сигнальный проезд 16, строение 3, корпус 4, офис 105, тел.: +7 906 066-03-46.
- **Москва**, ул. Николопеская, д.6, стр.2, тел.: 8 (495) 646-41-41, +7 926 111-27-31.
- **Мурманск**, ул. Домостроительная, д. 21/2, тел.: +7 960 020-46-59, +7 960 020-46-83.
- **Набережные Челны**, Мензелинский тракт, д.52, склад 6 тел 8 (8552) 250-222.
- **Нижний Новгород**, ул. Вятская, д.41, тел: 8 (831) 429-05-65 доб.2.
- **Нижний Тагил**, ул. Индустриальная, д.35, стр.1, тел.: 8 (3435) 96-37-60.
- **Новокузнецк**, ул. Щорса, д.15, тел: 8 (3843) 20-49-31.
- **Новосибирск**, ул. Даргомыжского, д.13, этаж 1, помещение 2 (правое крыло), тел. 8 (383) 373-27-96.
- **Омск**, ул. 20 лет РККА, д.300/3, тел: 8 (3812) 38-18-62, 21-98-18, 21-98-26.
- **Оренбург**, пр. Бр.Коростелевых, д.163, тел: 8 (3532) 48-64-90.
- **Орёл**, пер. Силикатный, д.1, тел: 8 (4862) 44-58-19.
- **Орск**, ул. Союзная, д.3, тел: 8 (3532) 37-62-89.
- **Пенза**, ул. Измайлова, д.17а, тел: 8 (8412) 22-46-79.
- **Пермь**, ул. Левченко, д.1, лит.Л тел.: 8 (342) 254-40-78.

- **Петрозаводск**, район Северная Промзона, ул. Заводская, д. 10 А, тел.: 8 (812) 309-87-08.
- **Псков**, ул. Леона Поземского, д.110, тел.: 8 (8112) 700-181, 8(8112) 296-264.
- **Пятигорск**, Черкесское шоссе, д.6, тел: +7 968 279-279-1, 8 (8652) 20-58-50.
- **Ростов-на-Дону**, ул. Вавилова, д.62Г, склад №11, тел: +7 928 279-82-34, 8 (863) 310-89-82.
- **Рязань**, ул. Зубковой, д. 8а (завод Точинвест), 3 этаж, офис 6, тел.: 8 (4912) 30-13-22.
- **Самара**, ул. Авиационная, д.1 лит.А, офис 45, тел: 8 (846) 207-39-08, 8 (846) 276-33-05.
- **Санкт-Петербург**, ул.Минеральная, д. 31, лит В, тел: 8 (812) 384-66-37.
- **Санкт-Петербург**, ул. Автобусная, д. 6В, тел: 8 (812) 309-73-78.
- **Саранск**, ул. Пролетарская, д.130А, база Комбината "Сура", тел.: 8 (8342) 22-36-37
- **Саратов**, ул. Пензенская, д. 2, тел: 8 (8452) 49-11-79.
- **Симферополь**, ул. Балаклавская, д.68, тел: +7 978 091-19-58.
- **Смоленск**, Краснинское шоссе, д.35Г, 1 этаж, тел: 8 (4812) 29-46-99.
- **Сочи**, ул. Гастелло, д.23А, тел: 8 (862) 226-57-45.
- **Ставрополь**, ул. Коломыйцева, д. 46, тел.: +7 961 455-04-64, 8 (8652) 500-727, 500-726.
- **Стерлитамак**, ул. Западная, д.18, литер А тел.: 8 (3472) 294-410.
- **Сургут**, ул. Базовая, д. 5, тел.: 8 (3462) 758-231, доб.1-офис, доб.2-сервис.
- **Тамбов**, проезд Монтажников, д.2Г, тел: 8 (4752) 42-98-98, +7 964 130-85-73.
- **Тверь**, пр-т. 50 лет Октября, д.15б, тел: 8 (4822) 35-17-40.
- **Томск**, ул. Добролюбова, д.10, стр.3 тел: +7 952 801-05-17.
- **Тольятти**, ул. Коммунальная, д.23, стр.2 тел: 8 (8482) 651-205.
- **Тула**, Ханинский проезд, д. 25, тел: 8 (4872) 38-53-44 / 37-67-45.
- **Тюмень**, ул. Судостроителей, д.16, тел: 8 (3452) 69-62-20.
- **Удмуртская Республика**, Завьяловский р-н, д. Пирогово, ул. Торговая, д.12, тел: 8 (3412) 57-60-21 / 26-03-15.
- **Улан-Удэ**, ул.502км. д.160 оф 14. Тел. 8(3012) 20-42-87.
- **Ульяновск**, ул. Урицкого, д.25/1, склад №2, тел: 8 (8422) 27-06-30, 27-06-31.
- **Уфа**, ул. Кузнецовский затон, д.20, тел.: 8 (347) 246-28-43 (сервисный центр); 8 (347) 214-53-59 (офис).
- **Хабаровск**, ул. Индустриальная, д. 8а, тел:8 (4212) 79-41-73.
- **Чебоксары**, Базовый проезд, д.15, тел: 8 (8352) 35-53-83, 21-41-75.
- **Челябинск**, ул. Морская, д.6, тел: 8 (351) 222-43-15, 222-43-16.
- **Череповец**, ул. Архангельская, д. 47, склад №10, тел: +7 911 517-87-92.
- **Шахты**, Ростовская область, пер. Сквозной, д. 86а, тел. офис +7 961 428-87-69, СЦ +7 909 406-63-11.
- **Ярославль**, Тутаевское шоссе, д. 4, офис 1, офис: 8 (4852) 69-52-09, сервис: 8 (4852) 66-32-20.
- **Казахстан, г. Алматы**, Илийский тракт, 29, тел: (727) 225 47 45, 225 47 46.
- **Казахстан, г. Нур-Султан (Астана)**, ул. Циолковского 4, склад 8а, тел +7 (771) 754 02 45.
- **Казахстан, г. Караганда**, ул. Молокова 102, тел: +7 (707) 469 80 56.
- **Казахстан, г. Шымкент**, ул. Толе би 26, корп.1, офис 206 тел: (7252) 53-72-67.

Полный актуальный список сервисных центров Вы так же можете посмотреть на сайте www.resanta.ru



Изготовитель (импортер):
«ТЕК Техник унд Энтвинклунг»
Адрес: Зюдштрассе, 14, Базель, Швейцария
Сделано в РФ
Ред. 1