

***PATRIOT***

---

# ИНСТРУКЦИЯ ПО ЭКСПЛУАТАЦИИ

---

ГРАВЕР ЭЛЕКТРИЧЕСКИЙ С ГИБКИМ ВАЛОМ

| **EE 160** |

ВВЕДЕНИЕ	4
ОБЛАСТЬ ПРИМЕНЕНИЯ И НАЗНАЧЕНИЕ	5
ТЕХНИЧЕСКИЕ ХАРАКТЕРИСТИКИ	5
ВНЕШНИЙ ВИД ЭЛЕКТРОИНСТРУМЕНТА	5
ИНСТРУКЦИЯ ПО ТЕХНИКЕ БЕЗОПАСНОСТИ	6
ПОДГОТОВКА К РАБОТЕ	7
ПОРЯДОК РАБОТЫ	8
РЕКОМЕНДАЦИИ ПО ЭКСПЛУАТАЦИИ	9
ТЕХНИЧЕСКОЕ ОБСЛУЖИВАНИЕ	10
СРОК СЛУЖБЫ, УСЛОВИЯ ХРАНЕНИЯ, ТРАНСПОРТИРОВКИ И УТИЛИЗАЦИИ	10
ВОЗМОЖНЫЕ НЕИСПРАВНОСТИ И МЕТОДЫ ИХ УСТРАНЕНИЯ	11
КОМПЛЕКТАЦИЯ	12
РАСШИФРОВКА СЕРИЙНОГО НОМЕРА	14
ГАРАНТИЙНЫЙ ТАЛОН	15
ГАРАНТИЙНЫЕ ОБЯЗАТЕЛЬСТВА	16
АДРЕСА СЕРВИСНЫХ ЦЕНТРОВ	17

**Благодарим Вас за приобретение электроинструмента торговой марки «PATRIOT».**



**ВНИМАНИЕ!** Данная Инструкция содержит необходимую информацию, касающуюся работы и технического обслуживания электроинструмента PATRIOT. Внимательно ознакомьтесь с Инструкцией перед началом эксплуатации. Не допускайте людей не ознакомившихся с данным руководством к работе. Настоящая Инструкция является частью изделия и должна быть передана покупателю при его приобретении.

Информация, содержащаяся в Инструкции по эксплуатации, действительна на момент издания. Изготовитель оставляет за собой право вносить в конструкцию изменения, не ухудшающие характеристики инструмента, без предварительного уведомления.

### **Условия реализации**

Розничная торговля инструментом и изделиями производится в магазинах, отделах и секциях магазинов, павильонах и киосках, обеспечивающих сохранность продукции, исключающих попадание воды.

При совершении купли продажи лицо осуществляющее продажу товара, проверяет в присутствии покупателя внешний вид товара, его комплектность и работоспособность. По возможности производит отметку в гарантийном талоне, прикладывает гарантийный чек. Предоставляет информацию об организациях выполняющих монтаж, подключение, и адреса сервисных центров.

### **Данные по шуму и вибрации**

Средний уровень звукового давления, $L_{pa}$ , дБ(A)	93
Средний уровень звуковой мощности, $L_{wa}$ , дБ(A)	104
Коэффициент неопределенности, K, дБ	3
Среднеквадратичное значение скорректированного виброускорения $a_h$ , $m/s^2$	11,1
Коэффициент неопределенности, K, $m/s^2$	1,5

## ОБЛАСТЬ ПРИМЕНЕНИЯ И НАЗНАЧЕНИЕ

### Назначение

Гравер электрический предназначен для резки, шлифования, полирования, сверления, фрезерования и гравирования поверхностей различных материалов (*дерево, сталь, камень, плитка и т.д.*) при установке соответствующих насадок.

### Область применения

Изделие предназначена использования в районах с умеренным климатом с характерной температурой от -10°C до +40°C, относительной влажностью не более 80%, отсутствием прямого воздействия атмосферных осадков и чрезмерной запыленности воздуха.

## ТЕХНИЧЕСКИЕ ХАРАКТЕРИСТИКИ

Модель	EE 160
Потребляемая мощность, Вт	220В~50Гц, 160 Вт
Длина гибкого вала, м	1
Диаметр цанги, мм	2,4 / 3,2
Частота оборотов, об/мин	10000-38000
Регулировка оборотов / Блокировка шпинделя	+ / +
Система быстрой замены щеток	+
Прорезиненная рукоятка ExtraGrip	+
Прорезиненный морозостойкий кабель	+

## ВНЕШНИЙ ВИД ЭЛЕКТРОИНСТРУМЕНТА (Рис. 1).

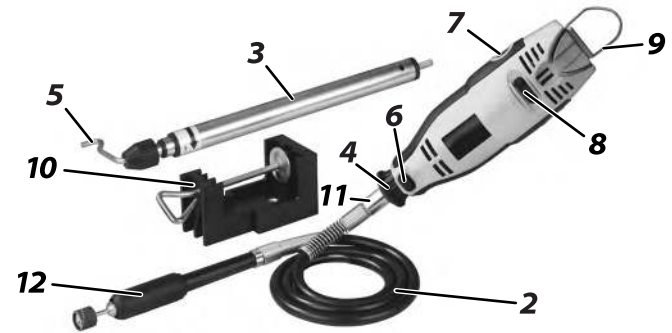


Рис. 1

- |                            |                                 |
|----------------------------|---------------------------------|
| 1. Цанговый зажим*;        | 7. Крышка щеткодержателя;       |
| 2. Гибкий вал;             | 8. Регул. оборотов /включатель; |
| 3. Штатив;                 | 9. Петля подвески;              |
| 4. Упор;                   | 10. Струбцина;                  |
| 5. Крючок подвеса;         | 11. Накладная гайка;            |
| 6. Кнопка блокировки вала; | 12. Патрон гибкого вала.        |



**ВНИМАНИЕ!** Внешний вид и устройство инструмента могут отличаться от представленных в инструкции.

\*На данном изображении цанговый зажим (1) находится под накладной гайкой (11)

### ИНСТРУКЦИЯ ПО ТЕХНИКЕ БЕЗОПАСНОСТИ



- 1.** Поддерживайте чистоту на рабочем месте. Захламленные места и подставки могут привести к травмам.
- 2.** Следите за условиями работы. Не подвергайте электроинструмент воздействию дождя. Не используйте электроинструмент в сырых или влажных местах. Обеспечьте хорошие освещение и вентиляцию рабочего места.
- 3.** Не допускайте в рабочую зону детей, животных и посторонних людей. Не позволяйте посторонним прикасаться к электроинструменту или шнуру-удлинителю. Все посторонние должны находиться подальше от рабочей зоны.
- 4.** Правильно храните неработающий электроинструмент. Если электроинструмент не используются, он должны храниться в сухом, не доступном для детей месте.
- 5.** Не прикладывайте излишних усилий к электроинструменту. Он будет выполнять работу лучше и безопаснее при нагрузках, для которых он предназначен.
- 6.** Одевайтесь правильно. Не надевайте свисающую одежду или украшения, они могут попасть в движущиеся части.
- 7.** Используйте защитные очки. Если работа является пыльной, используйте пылезащитную маску.
- 8.** Не прилагайте усилие к шнуру. Никогда не переносите инструмент за шнур и не дергайте за него для отсоединения от розетки. Держите шнур подальше от тепла, масла и острых краев.

**9.** Закрепляйте рабочее изделие. Используйте зажимы или тиски для крепления рабочего изделия. Это является более безопасным, чем держать его рукой, при этом для управления инструментом освобождаются обе руки.

**10.** Избегайте случайных запусков. При подключении электроинструмента к сети, убедитесь, что переключатель выключен.

**11.** Осторожно обращайтесь с электроинструментом. Держите режущие принадлежности острыми и чистыми для лучшей и более безопасной работы. Периодически проверяйте шнур инструмента, и, если он поврежден, обращайтесь за его ремонтом в авторизованный сервисный.

**12.** Отсоедините электроинструмент от сети, если он не используются, перед техобслуживанием и при смене аксессуаров.

**13.** Будьте бдительны. Используйте разумный подход. Не управляйте электроинструментом, если Вы устали.

**14.** Электроинструмент должен обслуживаться / ремонтироваться только в авторизованном сервисном центре PATRIOT.

**15.** Изделие предназначено только для сухой обработки материалов. Использование жидкостей при работе может привести к повреждению насадки, проникновению влаги в изделие и поражению оператора электрическим током.

**16.** При установке гибкого вала обязательно закрепляйте гравер на штативе. Незакрепленное изделие может прийти в движение (*вращательное, поступательное*) и стать источником травм оператора и повреждений окружающих предметов.

## ИНСТРУКЦИЯ ПО ТЕХНИКЕ БЕЗОПАСНОСТИ / ПОДГОТОВКА К РАБОТЕ

**17.** Включайте изделие, только удерживая его или патрон гибкого вала (*если подключен*) на весу. Во избежание повреждения изделия и окружающих предметов, а также травм оператора не включайте изделие, лежащее на опорной поверхности.

**18.** Будьте особенно внимательны при использовании гравера с установленным гибким валом.

**19.** При шлифовальных и полировальных работах насадка и изделие сильно нагреваются. Не прикасайтесь к ним частями тела и не кладите изделие на легковоспламеняющиеся и легкоповреждаемые материалы до полного их остывания.

**20.** Примите все меры для исключения возможности попадания раскаленных частиц на легковоспламеняющиеся изделия и материалы.

**21.** После выключения питания дождитесь полной остановки электродвигателя, т.к. до полной остановки он еще некоторое время продолжает вращаться. Не касайтесь руками насадки и не пытайтесь остановить ее вращение каким-либо способом.

### ПОДГОТОВКА К РАБОТЕ

#### Выбор насадки

1. Отключите (*если подключено*) изделие от электрической сети;
2. В зависимости от вида работы (*шлифование, полирование, резание, сверление, фрезерование или гравирование*) и обрабатываемого материала (*дерево, сталь, камень, плитка*) выберите соответствующую насадку;



**ВНИМАНИЕ!** Используйте только насадки, имеющие хвостовик, соответствующий диаметрам, зажимаемым цанговым зажимом. Не пытайтесь устанавливать насадки с большим или меньшим диаметром хвостовика. В этом случае замените цангу на соответствующую.

#### Установка насадки

1. Нажмите кнопку блокировки вала (4) и отверните гайку цангового зажима (1);
2. Установите насадку и, удерживая кнопку блокировки вала (4), крепко затяните цангового зажима (1).

**Примечание!** Проверьте правильность установки и крепления насадки (*отсутствие люфтов и перекосов*).

#### При необходимости использования гибкого вала

1. Снимите упор (3), открутив его по резьбе;
2. Вытяните внутренний гибкий трос, для чего распрямите вал и опустите конец с накидной гайкой (8);
3. Установите трос в цанговый зажим гравера (1) и затяните гайку;
4. Накрутите накидную гайку (8) на резьбу крепления упора (3);
5. Отверните гайку цангового зажима патрона гибкого вала (9) и установите насадку;
5. Оттянув кожух патрона (9) для фиксации вала, крепко затяните гайку патрона.

**Примечание!** Проверьте правильность установки крепления насадки (*отсутствие люфтов и перекосов*).



**ВНИМАНИЕ!** При установке гибкого вала обязательно закрепляйте гравер на штативе. Незакрепленное изделие может прийти в движение (*вращательное, поступательное*) и стать источником травм оператора и повреждений окружающих предметов.

### Регулировка скорости вращения вала

В зависимости от вида работы и обрабатываемого материала установите регулятором (6) необходимую частоту вращения.

**Примечание!** Для обработки пластмасс и легкоплавких материалов используйте пониженную частоту вращения; для резки и полировки дерева и металла устанавливайте повышенную скорость. Резка алюминия, медных, свинцовых и цинковых сплавов, а также олова, может производиться на разных скоростях.

### Подготовьтесь к работе

1. При необходимости закрепите обрабатываемую заготовку.
2. Во избежание прилипания разрезаемого материала к зубьям режущего диска смажьте его парафином (*не водой!*) или другой подходящей смазкой.

### ПОРЯДОК РАБОТЫ

#### Включение изделия и особенности эксплуатации

Включите изделие выключателем (6), дождитесь набора полных оборотов, крепко удерживая изделие, начните обработку поверхности заготовки.



**ВНИМАНИЕ!** Включайте изделие, только удерживая его или патрон гибкого вала (если подключен) на весу. Во избежание повреждения изделия и окружающих предметов, а также травм оператора ни в коем случае не включайте изделие, лежащее на опорной поверхности.

**Примечание!** При работе с изделием не задерживайтесь долго на одном месте заготовки и не применяйте излишнего давления на инструмент. Это не ускорит процесс работы, но может повредить изделие или обрабатываемую поверхность.

При работе с изделием следите за оборотами двигателя. Падение оборотов на 20% и более свидетельствует о перегрузке. В этом случае необходимо снизить нагрузку, уменьшить усилие нажатия.

По окончании работы выключите изделие выключателем (6) и отключите от сети.



**ВНИМАНИЕ!** После выключения питания дождитесь полной остановки электродвигателя, т.к. до полной остановки он еще некоторое время продолжает вращаться. Не касайтесь руками насадки и не пытайтесь остановить ее вращение каким-либо способом.

### РЕКОМЕНДАЦИИ ПО ЭКСПЛУАТАЦИИ

1. Убедитесь, что напряжение Вашей сети соответствует номинальному напряжению изделия.
2. Перед началом работы осмотрите и визуально проверьте изделие и кабель, а также сменные насадки на отсутствие видимых механических повреждений.
3. Включайте изделие в сеть только, когда Вы готовы к работе.
4. Перед первым использованием изделия включите его без нагрузки и дайте поработать 10 - 20 секунд на минимальной и максимальной скорости. Если в это время Вы услышите посторонний шум, почувствуете повышенную вибрацию или запах гари, выключите изделие, отсоедините кабель питания от сети и установите причину этого явления. Не включайте изделие, прежде чем будет найдена и устранена причина неисправности.
5. Во избежание повреждения изделия или обрабатываемой заготовки, каждый раз перед включением изделия в сеть проверяйте выключенное положение выключателя (8).
6. Для исключения перегрева делайте перерывы в работе изделия, достаточные для охлаждения насадок и изделия. Будьте особенно внимательны при использовании гибкого вала.



**ВНИМАНИЕ!** При шлифовальных и полировальных работах насадка и изделие сильно нагреваются. Не прикасайтесь к ним частями тела и не кладите изделие на легковоспламеняющиеся и легкоповреждаемые материалы до полного их остывания.

7. Примите все меры для исключения возможности попадания раскаленных частиц на легковоспламеняющиеся изделия и материалы.
8. Во избежание повреждений и травм, во время работы не прикасайтесь к вращающимся сменным насадкам, не пытайтесь очищать их от налипших частиц и не пытайтесь останавливать их при выключении изделия.
9. Регулярно проверяйте состояние сетевого кабеля. Не допускайте повреждения и загрязнения изоляции, чрезмерных тянущих и изгибающих нагрузок.



**ВНИМАНИЕ!** Поврежденный кабель подлежит немедленной замене в сервисном центре.

10. Выключайте изделие из сети сразу же по окончании работы.
11. Выключайте изделие только выключателем (8). Не выключайте, просто отсоединяя кабель от сети (вынимая вилку из розетки).
12. Периодически очищайте от грязи и пыли корпус изделия и кабель, вентиляционные отверстия.
13. Все работы по техническому обслуживанию должны проводиться при отключенном от сети кабеле.
14. Изделие не требует другого специального обслуживания.
15. Следите за исправным состоянием изделия. В случае появления подозрительных запахов, дыма, огня, искр следует выключить аппарат, отключить его от сети и обратиться в специализированный сервисный центр.



### ТЕХНИЧЕСКОЕ ОБСЛУЖИВАНИЕ

#### Общее обслуживание



**ВНИМАНИЕ!** Перед проведением работ по техобслуживанию, проверяйте, что инструмент выключен, а сетевая кабель отключен.

Очищайте изделие от грязи чистой ветошью. Не используйте для очистки пластиковых деталей растворители и нефтепродукты.

#### СРОК СЛУЖБЫ, УСЛОВИЯ ХРАНЕНИЯ, ТРАНСПОРТИРОВКИ И УТИЛИЗАЦИИ

##### Срок службы и утилизация

Срок службы изделия 5 лет с момента даты продажи. Если дата продажи не указана, срок службы исчисляется с даты выпуска изделия. Не выбрасывайте электроинструмент в бытовые отходы! Отслуживший свой срок электроинструмент должен утилизироваться в соответствии с Вашими региональными нормативными актами по утилизации электроинструментов.

##### Условия хранения и транспортировки

Срок хранения - 5 лет при условии хранения продукции в закрытых помещениях с естественной вентиляцией в упаковке при температуре воздуха от -10°C до +50°C и влажности воздуха не более 80%.

##### Условия транспортировки

Транспортировать продукцию можно любым видом закрытого транспорта в упаковке производителя или без нее, с сохранением изделия от механических повреждений, атмосферных осадков.

#### Критерии предельного состояния

Критериями предельного состояния изделия являются состояния, при которых его дальнейшая эксплуатация недопустима или экономически нецелесообразна. Например, чрезмерный износ, коррозия, деформация, старение или разрушение узлов и деталей или их совокупность при невозможности их устранения в условиях авторизованных сервисных центров оригинальными деталями, или экономическая нецелесообразность проведения ремонта.

#### Технический регламент таможенного союза

ТР ТС 004/2011 «О безопасности низковольтного оборудования»

ТР ТС 010/2011 «О безопасности машин и оборудования»

ТР ТС 020/2011 «Электромагнитная совместимость технических средств»

## ВОЗМОЖНЫЕ НЕИСПРАВНОСТИ И МЕТОДЫ ИХ УСТРАНЕНИЯ

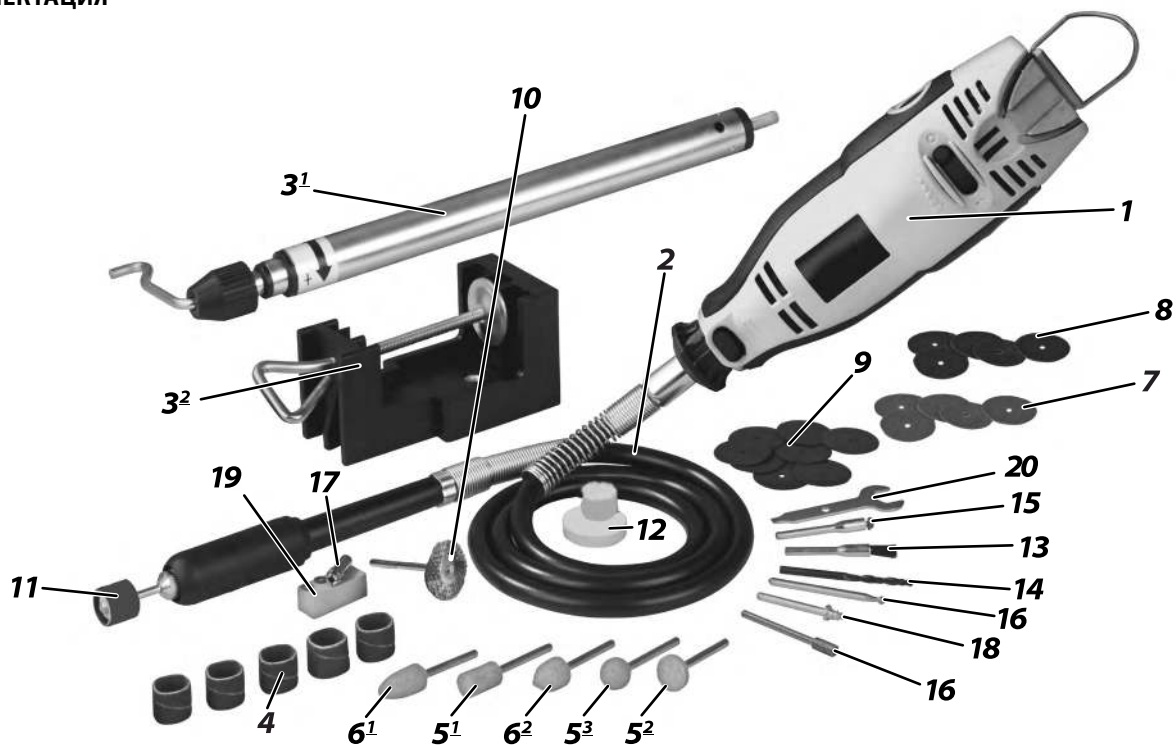
### ВОЗМОЖНЫЕ НЕИСПРАВНОСТИ И МЕТОДЫ ИХ УСТРАНЕНИЯ

Неисправность	Возможная причина	Действия по устранению
Изделие не включается	Неисправен выключатель или иной электронный компонент	Обратитесь в сервисный центр для ремонта или замены
	Полный износ щеток	Замените щетки
	Неисправен двигатель	Обратитесь в сервисный центр для ремонта или замены
Изделие включается, но не развивает полную скорость	Износ щеток	Замените щетки
	Неисправен выключатель или иной электронный компонент	Обратитесь в сервисный центр для ремонта или замены
	Повышенное давление на изделие	Ослабьте силу давления
	Сгорела обмотка или обрыв в обмотке двигателя	Обратитесь в сервисный центр для ремонта
	Заклинивание механизма	Обратитесь в сервисный центр для ремонта
Изделие или насадка остановились при работе	Повышенный нажим на изделие	Ослабьте силу давления
	Полный износ щеток	Замените щетки
	Недостаточная затяжка гайки цанги, обрыв гибкого троса	Затяните гайку, замените гибкий вал
	Заклинивание механизма	Обратитесь в сервисный центр для ремонта
Изделие перегревается	Интенсивный режим, работа с максимальной нагрузкой	Измените режим работы, снизьте нагрузку
	Недостаток смазки, заклинивание механизма	Обратитесь в сервисный центр для ремонта
	Сгорела обмотка или обрыв в обмотке	Обратитесь в сервисный центр для ремонта
	Высокая температура окружающего воздуха, слабая вентиляция, засорены вентиляционные отверстия	Примите меры к снижению температуры, улучшению вентиляции, очистке вентиляционных отверстий

# PATRIOT

## КОМПЛЕКТАЦИЯ

### КОМПЛЕКТАЦИЯ



1. ГРАВЕР	1 ШТ.
2. ГИБКИЙ ВАЛ	1 ШТ.
3. ПОДСТАВКА (ШТАТИВ <sup>1</sup> / СТРУБЦИНА <sup>2</sup> )	1 ШТ.
4. ШЛИФОВАЛЬНАЯ ЛЕНТА, 12,7X12,7 ММ, 80# / 100# / 120#	1 ШТ. / 2 ШТ. / 2 ШТ.
5. ТОЧИЛЬНЫЙ КАМЕНЬ, ЦИЛИНДРИЧЕСКИЙ <sup>1</sup> / ЦИЛИНДРИЧЕСКИЙ УСЕЧЕННЫЙ <sup>2</sup> / СФЕРИЧЕСКИЙ <sup>3</sup>	1 ШТ. / 1 ШТ. / 1 ШТ.
6. ТОЧИЛЬНЫЙ КАМЕНЬ, КОНИЧЕСКИЙ (УЗКИЙ <sup>1</sup> / ШИРОКИЙ <sup>2</sup> )	1 ШТ. / 1 ШТ.
7. ШЛИФОВАЛЬНАЯ БУМАГА, КРУГ КРАСНЫЙ, 20 ММ, ЗЕРНИСТОСТЬ 120# / 240#	2 ШТ. / 3 ШТ.
8. ШЛИФОВАЛЬНАЯ БУМАГА, КРУГ ЧЕРНЫЙ, 20 ММ, ЗЕРНИСТОСТЬ 100#	5 ШТ.
9. ОТРЕЗНОЙ ДИСК, КРУГ 24 ММ, КОРУНД КОРИЧНЕВЫЙ, ЗЕРНИСТОСТЬ: 150# / 180#	4 ШТ. / 4 ШТ.
10. ЩЕТКА ПРОВОЛОЧНАЯ	1 ШТ.
11. НАСАДКА ДЛЯ ШЛИФОВАЛЬНОЙ ЛЕНТЫ	1 ШТ.
12. ПОЛИРОВАЛЬНЫЙ КРУГ	2 ШТ.
13. ЩЕТИННАЯ ЩЕТКА	1 ШТ.
14. СВЕРЛО ПО МЕТАЛЛУ 3,2 ММ HSS	1 ШТ.
15. ДЕРЖАВКА ДЛЯ ОТРЕЗНЫХ И ПОЛИРОВАЛЬНЫХ КРУГОВ	1 ШТ.
16. ФРЕЗЕРНАЯ ШАРОШКА (2,4 ММ)	2 ШТ.
17. ЦАНГА 2,4 ММ	1 ШТ.
18. ДЕРЖАТЕЛЬ 3,2 ММ	1 ШТ.
19. ТОЧИЛЬНЫЙ КАМЕНЬ	1 ШТ.
20. КЛЮЧ	1 ШТ.
21. КЕЙС	1 ШТ.
22. ИНСТРУКЦИЯ ГАРАНТИЙНЫМ ТАЛОНОМ	1 ШТ.

2019 / 04 / 20069728 / 0001

2019 – год производства

04 – месяц производства

20069728 – индекс модели

0001 – индекс товара