

**HYUNDAI**  
POWER PRODUCTS

# Snow Blower

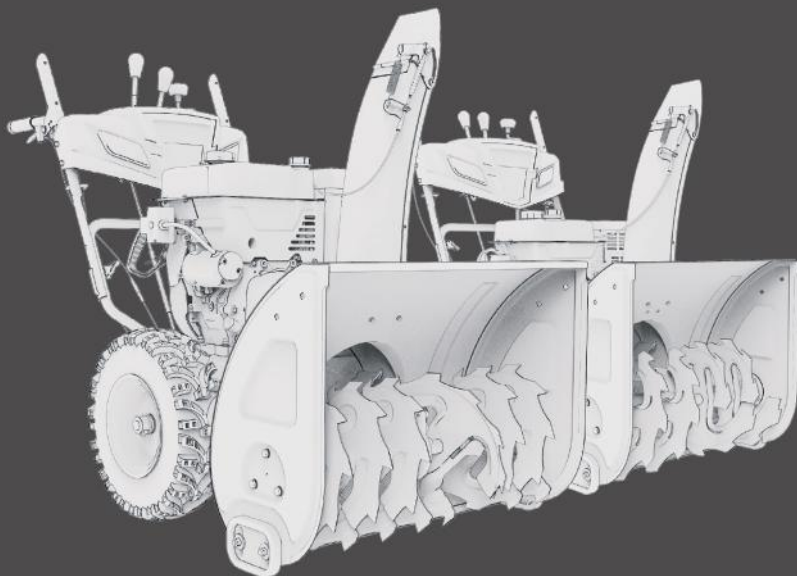
**HS 6170E HS 7070E HS 7680E**

---

**User manual**



**RU** Руководство пользователя  
**Снегоуборщик**





Производитель оставляет за собой право на внесение изменений в конструкцию, дизайн и комплектацию изделий. Изображения в инструкции могут отличаться от реальных узлов и надписей на изделии.

# HYUNDAI



Перед началом эксплуатации внимательно прочитайте руководство пользователя

## ОГЛАВЛЕНИЕ

1. Примечания .....	3
2. Предисловие .....	3
3. Технические характеристики .....	4
4. Описание изделия .....	4
5. Информация по безопасности .....	5
6. Общий вид и составные части .....	8
7. Комплектность .....	11
8. Сборка изделия .....	12
9. Предэксплуатационная проверка .....	33
10. Работа со снегоуборщиком .....	36
11. Тех. обслуживание .....	48
12. Возможные причины неисправностей .....	56

## ПРИМЕЧАНИЯ

Серийный номер изделия HYUNDAI на табличке, расположенной на изделии содержит информацию о дате его производства:

1. Год изготовления
2. Первая буква наименования модели
3. Техническая информация
4. Месяц изготовления
5. Серийный номер

**18ST0600001**

1	2	3	4	5

Расшифровка примера: изготовлено в июне 2018 года.

## ПРЕДИСЛОВИЕ

Благодарим Вас за приобретение снегоуборщика HYUNDAI.

В данном руководстве содержится описание техники безопасности и процедур по обслуживанию и использованию бензиновых снегоуборщиков HYUNDAI HS 6170E, HS 7070E и HS 7680E.

Все данные в Руководстве пользователя содержат самую свежую информацию, доступную к моменту печати. Просим принять во внимание, что некоторые изменения, внесенные производителем могут быть не отражены в данном руководстве. А также изображения и рисунки могут отличаться от реального изделия. При возникновении проблем используйте полезную информацию, расположенную в конце руководства.

Перед началом работы со снегоуборщиком необходимо внимательно прочитать руководство пользователя. Это поможет избежать возможных травм и повреждения оборудования.

## ТЕХНИЧЕСКИЕ ХАРАКТЕРИСТИКИ

Снегоуборщик		HS 6170E	HS 7070E	HS 7680E
Бензиновый двигатель		ICW210	ICW300	ICW420
Режим запуска		руч. / эл.	руч. / эл.	руч. / эл.
Мощность	л. с.	7.0	10	14
Емкость топливного бака	л	2.5	4	5.5
Объем картера	л	0.6	0.95	1.1
Количество передач вперед / назад		6/2	6/2	6/2
Ширина уборки снега	мм	610	700	760
Высота уборки снега	мм	510	545	545
Дальность выброса	м	≤15	≤15	≤18
Дифференциал		есть	есть	есть
Подогрев ручек		есть	есть	есть
Фара		LED	LED	LED
Тип колес		пневмо	пневмо	гусеничный трек
Диаметр колеса/ширина	дюймы	14" / 5"	16" / 5"	/ 8"
Управление выбросом снега		панель оператора	панель оператора	панель оператора
Управление одной рукой		есть	есть	есть
Уровень шума	Дб	97	97	97
Масса	кг	≈80	≈105	≈156

## ОПИСАНИЕ ИЗДЕЛИЯ

### Особенности снегоуборщика HYUNDAI HS серии

Мощные зимние двигатели ICW Snow Engine последнего поколения, разработанные HYUNDAI для снегоуборочных машин, имеют следующие преимущества:

- Высокая мощность и малый вес двигателя.
- Облегченный запуск до -30°C.
- Электро стартер 230V.
- Подогрев карбюратора.
- Увеличенный моторный ресурс более 2.000 моточасов.
- Сниженный уровень шума по сравнению с аналогичными моторами.
- Низкий расход топлива AI-92.

### Панель оператора:

- Система контроля дифференциала рулевого управления.
- Система управления движением и выбросом одной рукой.
- Система контроля направления и дальности выброса снега.
- Система управления подъема ковша шнеков (модель HS 7680E).
- Система подогрева рукояток панели оператора

### Корпус и механизмы:

- Жесткая рамная конструкция.
- Агрессивные X-Auger Notched шнеки (6-ти секционные) для любого типа снега.
- Колесный привод X-TYRE – для высокой проходимости.
- Гусеничный привод X-TRAC – для повышенной проходимости (модель HS 7680E).

## ИНФОРМАЦИЯ ПО БЕЗОПАСНОСТИ

Снегоуборщик разработан и предназначен только для уборки снега с твердой поверхности пешеходных дорожек и подъездных путей и не предназначен для любых других целей.



- К работе с машиной допускаются только ответственные, обученные, ознакомленные с данной инструкцией и физически подготовленные операторы. Неправильное использование или ненадлежащее обслуживание могут привести к опасности. Помните, что вы несете ответственность за свою безопасность и безопасность окружающих вас людей.
- Этот снегоуборщик способен ампутировать руки и ноги, а также бросать предметы. Контакт рук с вращающейся крыльчаткой внутри разгрузочного желоба является наиболее распространенной причиной травм, связанных со снегоуборщиками.
- Эта машина способна выбрасывать предметы, которые могут травмировать прохожих или нанести ущерб зданиям.
- При выходе из рабочего положения всегда отключайте шнек, выключайте двигатель и вынимайте ключ. Никогда не оставляйте работающую машину без присмотра.
- Никогда не эксплуатируйте снегоуборщик без установленных и работающих ограждений и других защитных устройств.
- Будьте осторожны при работе на гравийных дорогах, пешеходных дорожках или при пересечении их. Будьте внимательны к скрытым опасностям или движению.
- Никогда не работайте со снегоуборщиком без хорошей видимости или освещения. Всегда будьте уверены в своей опоре и крепко держитесь за рукоятки. Ходите, а не бегайте.
- Будьте внимательны, чтобы не поскользнуться и не упасть, особенно при работе со снегоуборщиком на заднем ходу.
- Будьте осторожны при работе на склонах.
- Если произошел удар о посторонний предмет остановите двигатель, отсоедините провод от свечи зажигания, тщательно осмотрите снегоуборщик на предмет повреждений и устраните их, прежде чем снова запускать и эксплуатировать снегоуборщик.
- Не работайте с оборудованием, не надев соответствующую зимнюю одежду. Избегайте свободной одежды, которая может зацепиться за движущиеся части. Носите обувь, которая ухудшает скольжение на скользких поверхностях.
- Никогда не прикасайтесь к горячему глушителю или двигателю. Дайте глушителю и цилиндру двигателя остыть, прежде чем прикасаться к ним.

### Меры безопасности

- Перед первым использованием снегоуборщика внимательно прочитайте руководство по эксплуатации. Сохраняйте настоящее руководство в течение всего времени эксплуатации снегоуборщика. При смене владельца передайте вместе со снегоуборщиком руководство по эксплуатации.
- Запрещается использование снегоуборщика лицам, находящимся под воздействием алкоголя, наркотиков, лекарственных препаратов.
- Не разрешается использовать снегоуборщик лицам, не достигшим 16-летнего возраста.
- Убедитесь, что в рабочей зоне не находятся посторонние люди, дети, животные или мусор.

- Одежда пользователя должна соответствовать погодным условиям, не надевайте длинную, широкую одежду, которая может попасть в шнек снегоуборщика. Используйте обувь, подошвы которой не скользят.
- Избегайте попадания рук, ног, а также одежды в шнек снегоуборщика.

## Меры предосторожности при обращении с топливом

- Используйте только бензин АИ92!
- Бензин является легковоспламеняющимся веществом. Пары бензина взрывоопасны.
- После использования снегоуборочной машины дайте двигателю остыть.
- Заправку топливного бака следует производить при неработающем двигателе на открытом воздухе или в хорошо проветриваемых помещениях.
- Запрещается заполнять топливный бак выше отметки максимум.
- Запрещается курить в непосредственной близости от топлива, а также приближаться к топливу с источниками пламени или искр.
- Выключайте двигатель снегоуборочной машины, если она не используется.
- Если вам нужно по каким-либо причинам отойти от снегоуборочной машины, даже для проверки пространства перед ней, всегда выключайте двигатель.



*Фирма-изготовитель не несет ответственности в случае повреждений, возникших в результате неправильной эксплуатации снегоуборщика. В этом случае вся ответственность возлагается на пользователя.*



*Фирма-изготовитель не несет ответственности при повреждениях, вызванных самостоятельным внесением каких-либо изменений в конструкцию снегоуборщика.*

## Избегайте вращающегося шнека

- Шнек снегоуборочной машины может нанести серьезные травмы и даже ампутировать пальцы рук или ступни ног.
- При работающем двигателе следует находиться в стороне от шнека.
- При необходимости по какой-либо причине убрать снег вокруг снегоуборочной машины всегда следует выключать ее двигатель.
- Если снегоотводящий желоб засорился, то следует остановить двигатель. Для очистки снегоотводящего желоба следует использовать специальную лопатку.
- Никогда не засовывайте руку в снегоотводящий желоб при работающем двигателе, это может привести к серьезной травме.

## Очистите место работы

- Снегоуборочная машина может отбросить камни и другие предметы с силой, достаточной для получения серьезной травмы.
- Перед началом работы со снегоуборочной машиной внимательно осмотрите предназначенную для очистки площадь и очистите ее от лишних предметов, которые могут представлять опасность.
- Никогда не применяйте снегоуборочную машину для уборки снега с гравийной дорожки или дороги, так как может произойти подбор и выброс камней. Это может нанести травму окружающим.

## Проверьте наличие защитных экранов

- Щитки и экраны предназначены для вашей защиты от отбрасываемых предметов и для предотвращения прикосновения к горячим деталям двигателя и движущимся компонентам.
- При работающем двигателе для вашей безопасности и окружающих все щитки и экраны должны находиться на своем месте и быть в исправном состоянии.
- Направьте снегоотводящий желоб так, чтобы отбрасываемый снег не попадал в оператора, окружающих, окна и другие предметы.
- Не прикасайтесь к снегоотводящему желобу при работающем двигателе.
- Дети и животные должны быть выведены с места проведения работ во избежание получения травм от летящего снега и контакта со снегоуборочной машиной.

## Работа на уклонах

- Будьте осторожны при смене направления движения снегоуборочной машины во время работы на склоне, это может привести к опрокидыванию.
- Не применяйте снегоуборочную машину для чистки крыш.
- Снегоуборочная машина может перевернуться на крутом склоне, если оставить ее без присмотра, что может привести к травмированию оператора или окружающих. Запрещается эксплуатировать снегоуборочную машину на уклонах более 20°.

## Условия эксплуатации

- Не работайте со снегоуборочной машиной при плохой видимости. В условиях плохой видимости существует повышенная вероятность удара о препятствие или травмирования.
- Направьте снегоотводящий желоб так, чтобы отбрасываемый снег не попадал в окружающих или автомобили. Не прикасайтесь к снегоотводящему желобу при работающем двигателе.

## Работа вблизи дорог

- При работе вблизи дорог и подъездных дорожек внимательно наблюдайте за движением транспортных средств. Запрещается эксплуатация снегоуборочной машины на дорогах общего пользования.

## Обязанности оператора

- Знать способы быстрой остановки двигателя снегоуборочной машины в экстренных случаях. Изучите назначение и использование всех органов управления снегоуборочной машины.
- Никогда не разрешайте никому работать со снегоуборочной машиной, если этот человек не ознакомлен должным образом с инструкцией по эксплуатации. Не допускайте детей к работе со снегоуборочной машиной.
- Если при работе снегоуборочной машины перед ней неожиданно появляются люди или животные, немедленно отпустите ручку включения привода шнека, чтобы остановить снегоуборочную машину и избежать травмирования вращающимся шнеком.
- При работе со снегоуборочной машиной крепко держите рукоятку и идите, но не бегите.
- Носите подходящую зимнюю обувь, предотвращающую скольжение.

## Техобслуживание, ремонт и хранение

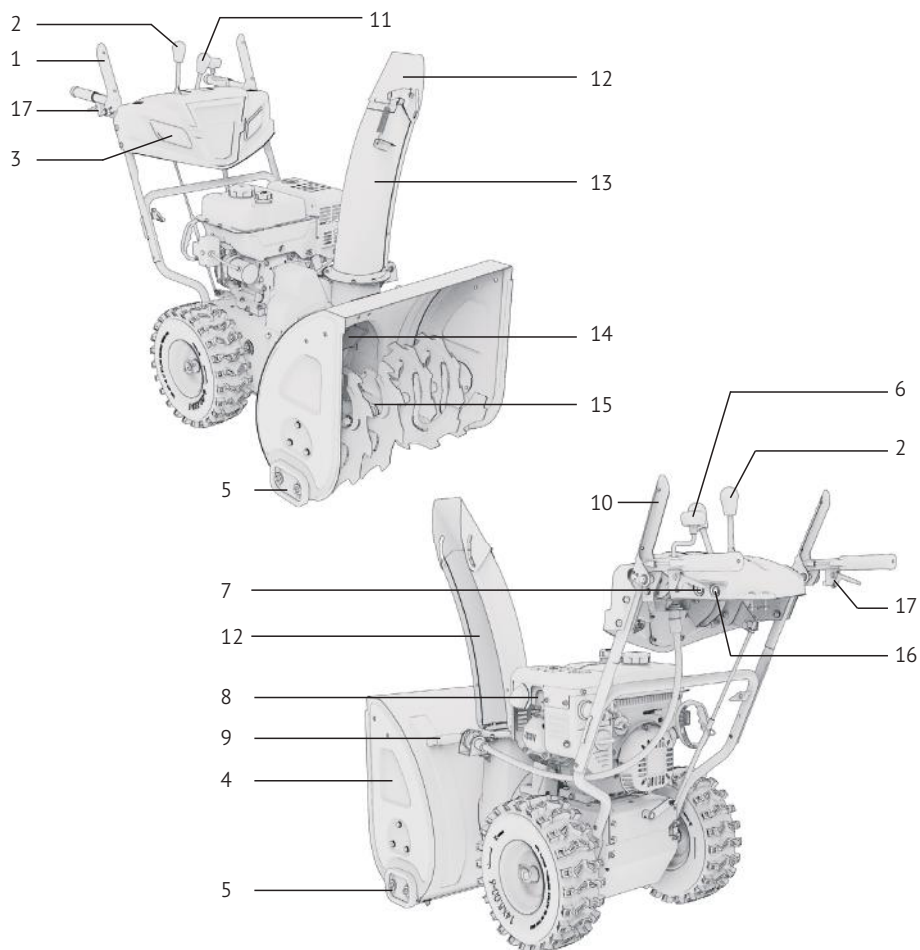
- Перед проведением любых работ на устройстве отсоединяйте наконечник провода свечи зажигания.
- Выполняйте только те работы по техобслуживанию, которые описаны в данном руководстве.
- Для того чтобы снегоуборщик работал надежно, затягивайте все гайки, болты и винты до упора.
- Из соображений безопасности своевременно заменяйте изношенные или поврежденные детали.
- Используйте только оригинальные запасные части, рекомендованные фирмой изготовителем.
- Не изменяйте настройки двигателя.
- Перед очисткой, ремонтом или осмотром снегоуборщика убедитесь, что двигатель выключен.
- Подождите, пока шнек / крыльчатка не остановится полностью.
- Всегда отсоединяйте наконечник провода свечи зажигания, чтобы предотвратить непреднамеренный запуск.
- Ремонт снегоуборщика производите только в сертифицированных сервисных центрах.
- Никогда не храните снегоуборщик с наполненным топливным баком внутри помещения, где присутствуют источники возможного возгорания, такие как нагреватели горячей воды, обогреватели помещений или сушилки для одежды. Дайте двигателю остыть перед постановкой в помещение для хранения.

*По вопросу выполнения работ обращайтесь в авторизованный сервисный центр. Список адресов Вы сможете найти на нашем официальном сайте:*



## ОБЩИЙ ВИД И СОСТАВНЫЕ ЧАСТИ

### HS 6170E

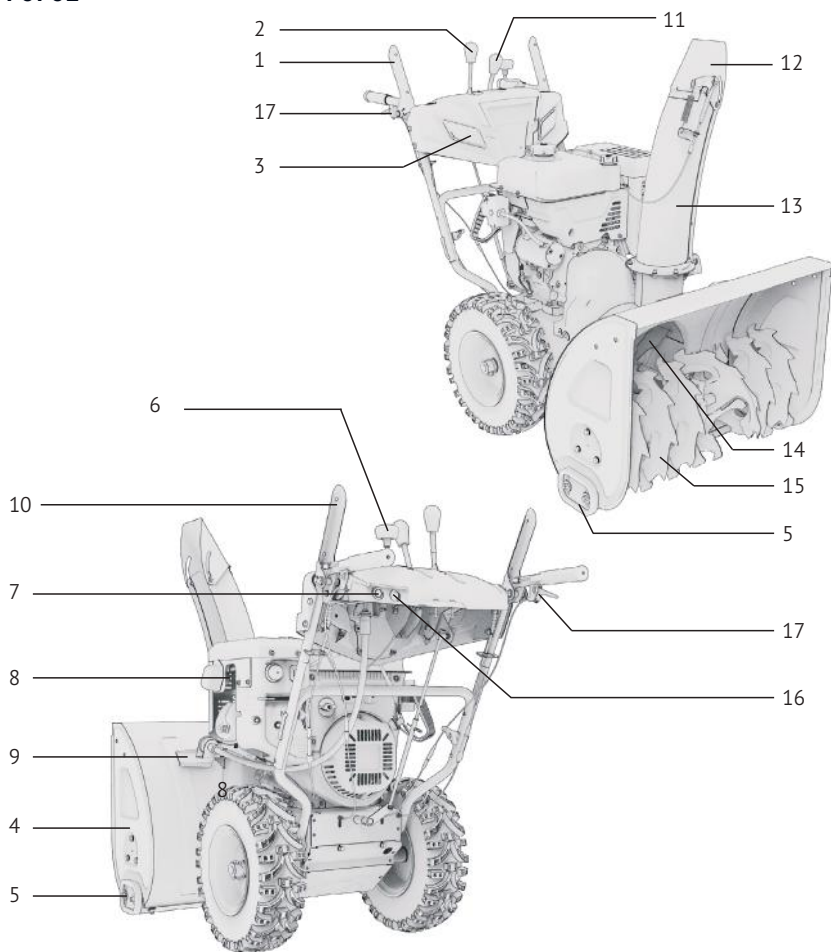


- |   |                                    |    |                           |
|---|------------------------------------|----|---------------------------|
| 1 | Рычаг управления приводом          | 10 | Рычаг управления шнеком   |
| 2 | Рычаг выбора скорости              | 11 | Рычаг дефлектора желоба   |
| 3 | Фара                               | 12 | Дефлектор                 |
| 4 | Снегоуборочный ковш                | 13 | Желоб выброса снега       |
| 5 | Направляющие лыжи                  | 14 | Крыльчатка                |
| 6 | Рукоятка направление выброса снега | 15 | Шнек                      |
| 7 | Выключатель фары                   | 16 | Кнопка подогрева рукояток |
| 8 | Глушитель                          | 17 | Управления дифференциалом |
| 9 | Инструмент для очистки             |    |                           |



## ОБЩИЙ ВИД И СОСТАВНЫЕ ЧАСТИ

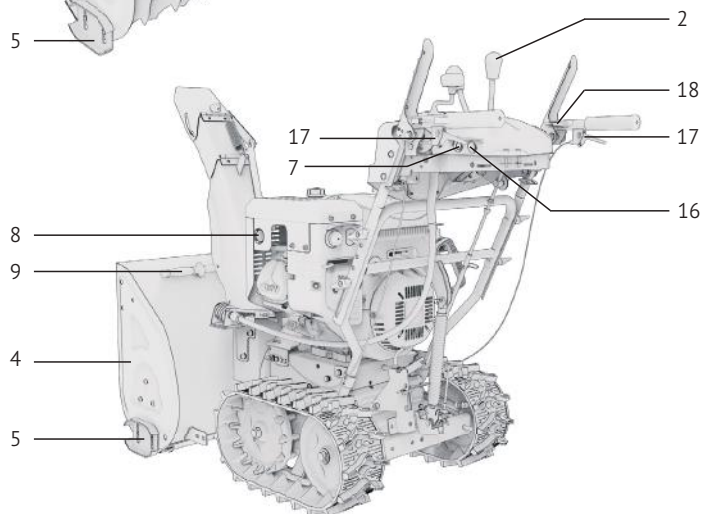
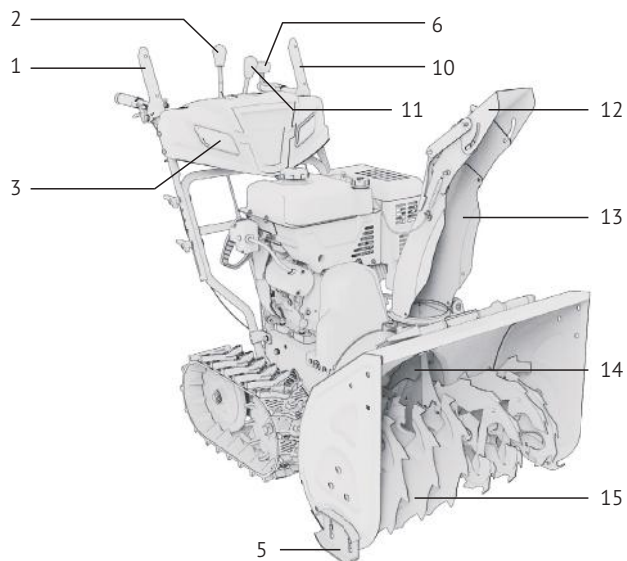
HS 7070E



- |                                      |                              |
|--------------------------------------|------------------------------|
| 1 Рычаг управления приводом          | 10 Рычаг управления шнеком   |
| 2 Рычаг выбора скорости              | 11 Рычаг дефлектора желоба   |
| 3 Фара                               | 12 Дефлектор                 |
| 4 Снегоуборочный ковш                | 13 Желоб выброса снега       |
| 5 Направляющие лыжи                  | 14 Крыльчатка                |
| 6 Рукоятка направление выброса снега | 15 Шнек                      |
| 7 Выключатель фары                   | 16 Кнопка подогрева рукояток |
| 8 Глушитель                          | 17 Управления дифференциалом |
| 9 Инструмент для очистки             |                              |

## ОБЩИЙ ВИД И СОСТАВНЫЕ ЧАСТИ

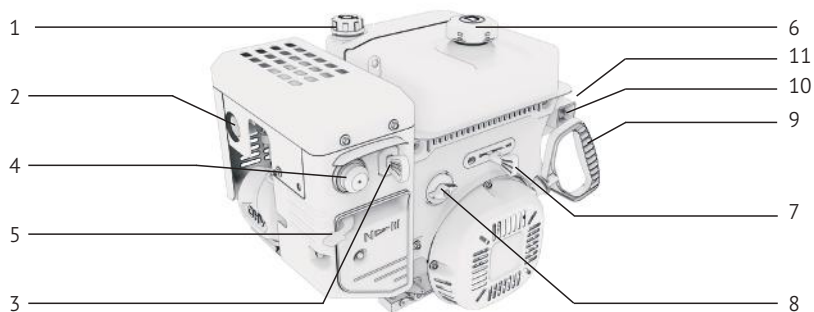
### HS 7680E



- 1 Рычаг управления двигателем
- 2 Рычаг выбора скорости
- 3 Фара
- 4 Снегоуборочный ковш
- 5 Направляющие лыжи
- 6 Рукоятка для вращения желоба
- 7 Выключатель фары
- 8 Глушитель
- 9 Инструмент для очистки

- 10 Рычаг управления шнеком
- 11 Рычаг дефлектора желоба
- 12 Дефлектор
- 13 Желоб выброса снега
- 14 Крыльчатка
- 15 Шнек
- 16 Кнопка подогрева рукояток
- 17 Управление дифференциалом
- 18 Фиксатор регулировки высоты ковша

## Двигатель Snow Engine



- |   |                           |    |                                |
|---|---------------------------|----|--------------------------------|
| 1 | Крышка масляной горловины | 6  | Крышка топливного бака         |
| 2 | Глушитель                 | 7  | Рычаг дроссельной заслонки     |
| 3 | Ключ стартера             | 8  | Кран отключения подачи топлива |
| 4 | Кнопка праймера           | 9  | Рукоятка ручного стартера      |
| 5 | Рычаг воздушной заслонки  | 10 | Розетка электростартера 230 V  |
|   |                           | 11 | Кнопка электростартера         |

## КОМПЛЕКТАЦИЯ



Ключ для свечей зажигания



Ключи зажигания



Комплект срезных болтов



Комплект шплинтов фиксации



Рукоятка для вращения желоба



Ручка переключателя скоростей



Ручка дефлектора желоба



Шток выбора скорости



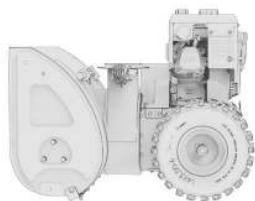
Направляющие  
композитные лыжи



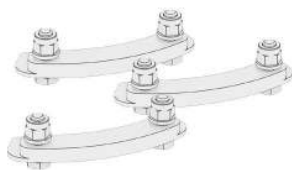
Кронштейны  
для крепления троса



Ручка



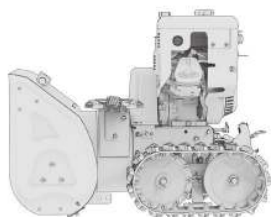
Снегоборщик



Зажимы желоба



Желоб



Снегоборщик



Зажимы желоба



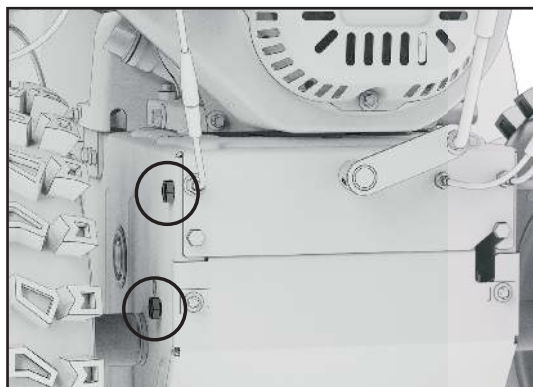
Желоб

## СБОРКА ИЗДЕЛИЯ

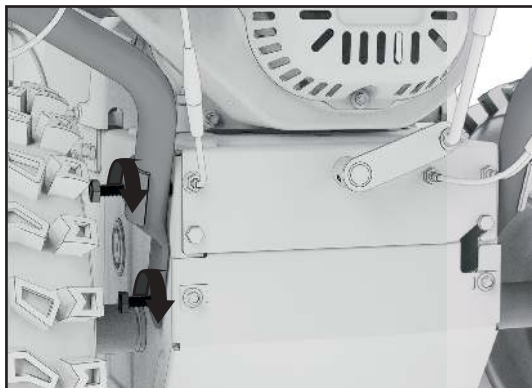
### Установка рукоятки с панелью управления

#### HS 6170E и HS 7680E

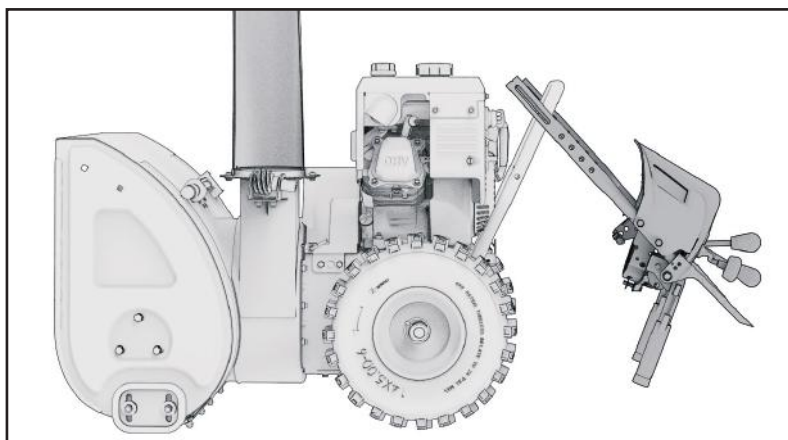
- Болты крепления рукоятки уже предварительно установлены в нужном месте. Обратите внимание на их расположение, затем ослабьте и снимите.



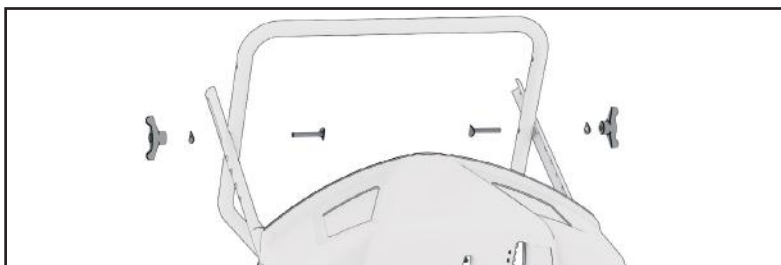
- Установите нижнюю часть рукоятки.
- Проденьте болты через рукоятку и снова вкрутите их в корпус снегоуборщика.



- Опираясь рукоятками на землю позади снегоуборщика, поверните монтажный конец рукоятки вверх. Совместите монтажные отверстия рукоятки с выбранным вами положением высоты.



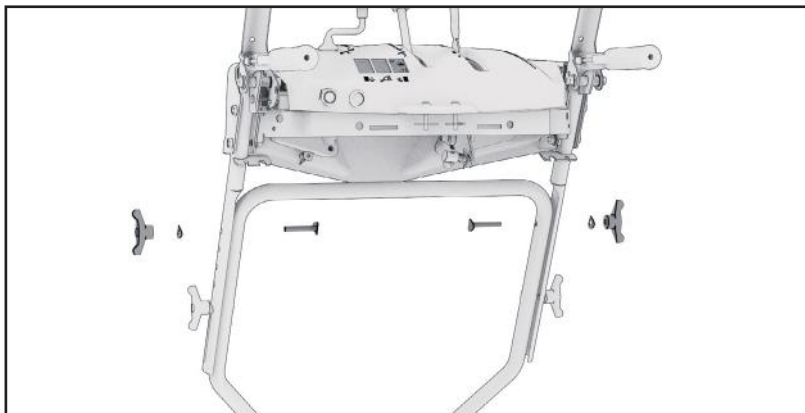
- С каждой стороны рукоятки, если смотреть с точки зрения оператора, вставьте болт и закрепите его шайбой и ручкой рукоятки.



- Поверните рукоятки вверх до совмещения со вторым рядом отверстий в рукоятке.



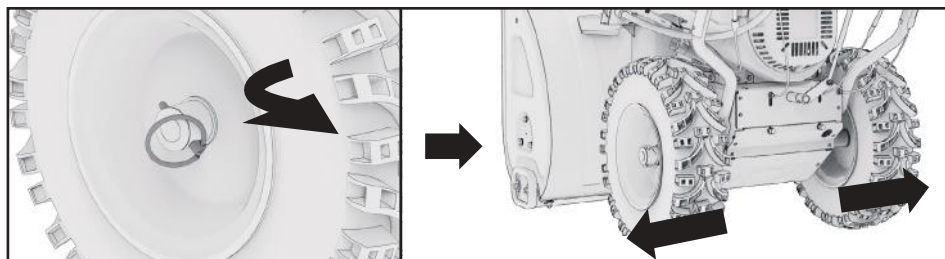
- Вставьте болт и закрепите его шайбой и ручкой рукоятки.



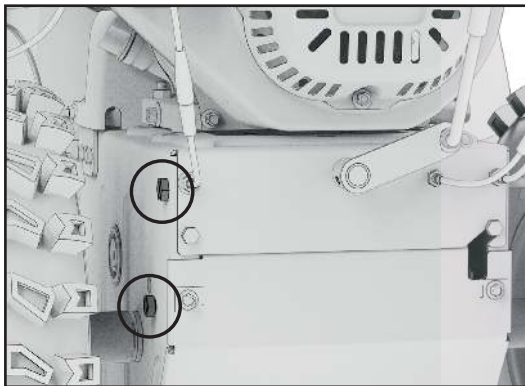
## Установка рукоятки с панелью управления

### HS 7070E

- Чтобы установить рукоятку, откройте стяжное кольцо над ступицей колеса и извлеките стопорный штифт. Сдвиньте колесо по оси на пару сантиметров.



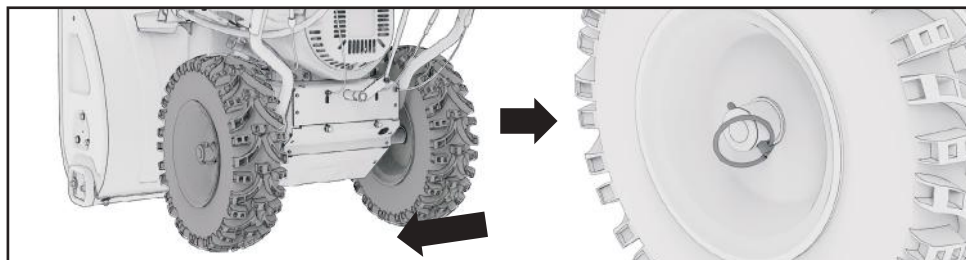
- Болты крепления рукоятки уже предварительно установлены. Запомните их расположение, затем ослабьте и снимите.



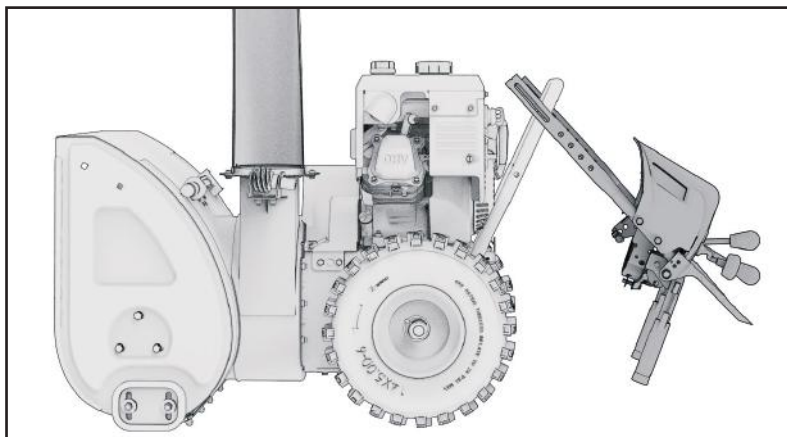
- Установите нижнюю часть рукоятки
- Проденьте болты через рукоятку и снова вкрутите их в корпус снегоуборщика.



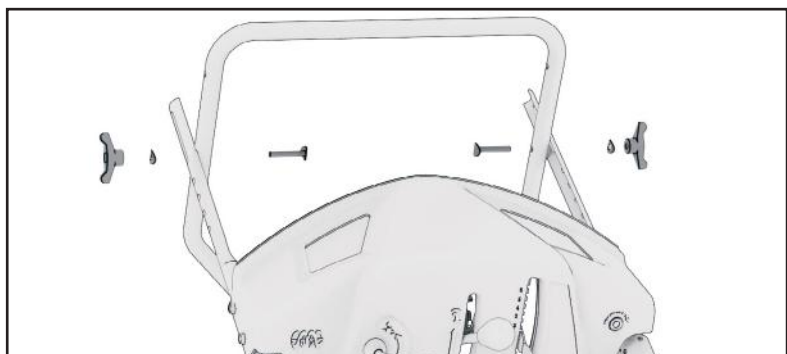
- Установите колеса обратно на ось после установки нижней части рукоятки. Зафиксируйте стопорным штифтом и закройте тяговое кольцо.



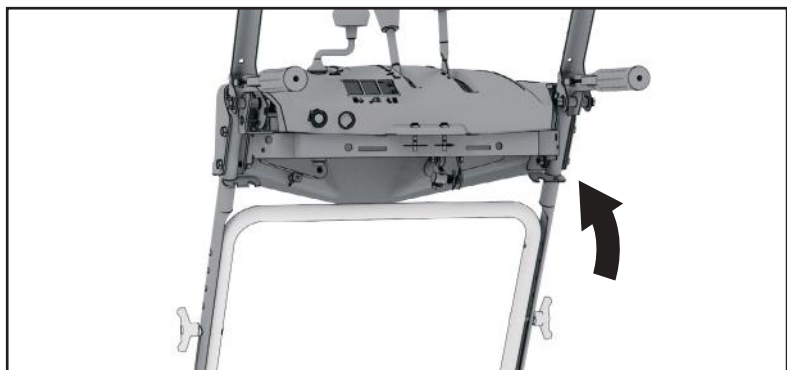
- Опираясь рукоятками на землю позади снегоуборщика, поверните монтажный конец рукоятки вверх. Совместите монтажные отверстия рукоятки с выбранным вами положением высоты.



- С каждой стороны рукоятки, если смотреть с точки зрения оператора, вставьте болт и закрепите его шайбой и ручкой рукоятки.

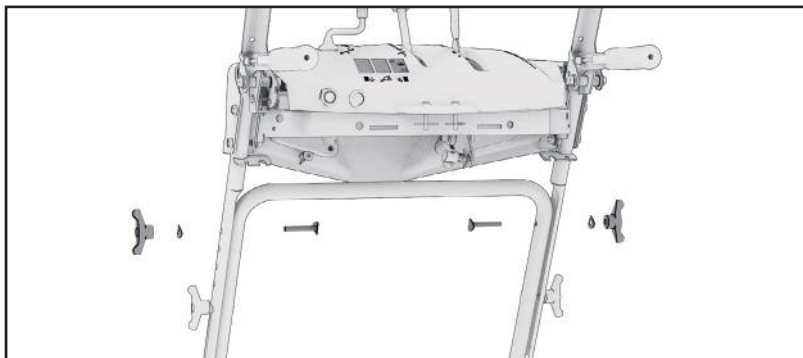


- Поверните рукоятки вверх до совмещения со вторым рядом отверстий в рукоятке.

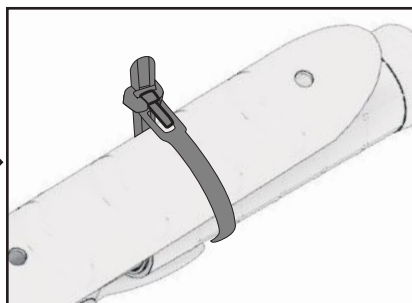
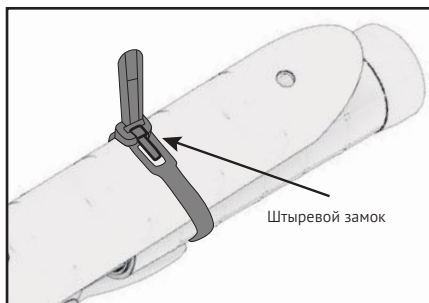




- Вставьте болт и закрепите его шайбой и ручкой рукоятки.



Снимите многоразовую стяжку на рычаге управления двигателем и рычаге управления шнеком, нажав на фиксатор и потянув за головку, чтобы снять.



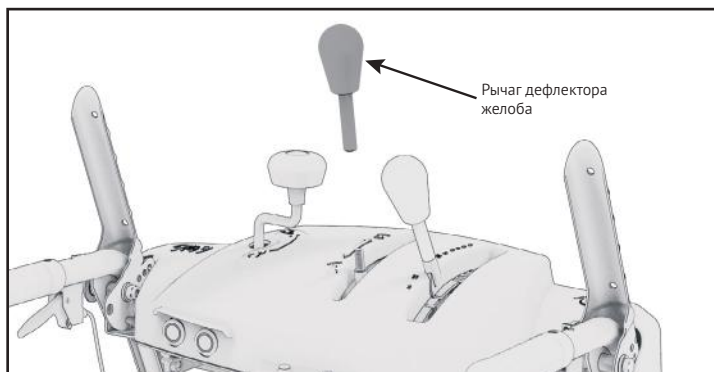
## Установка рычага выбора скорости и дефлектора желоба

### HS 6170E, HS 7070E и HS 7680E

- Вверните рычаг выбора скорости в верхнюю панель.



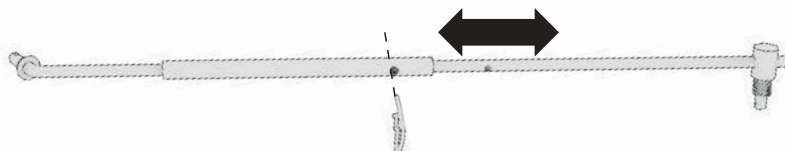
- Вкрутите рычаг дефлектора желоба в верхнюю панель.



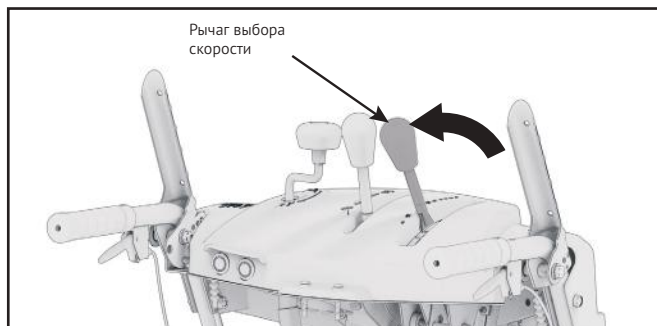
## Установка штока выбора скорости

Шток выбора скорости должен соответствовать высоте панели оператора. На штоке выбора скорости есть 4 положения длины, которые соответствуют 4 положениям высоты ручек. Например, если вы собрали панель в самом высоком положении, выберите максимальную длину стержня выбора скорости. Если вы собрали панель в самом коротком положении, выберите минимальную длину стержня переключателя скоростей.

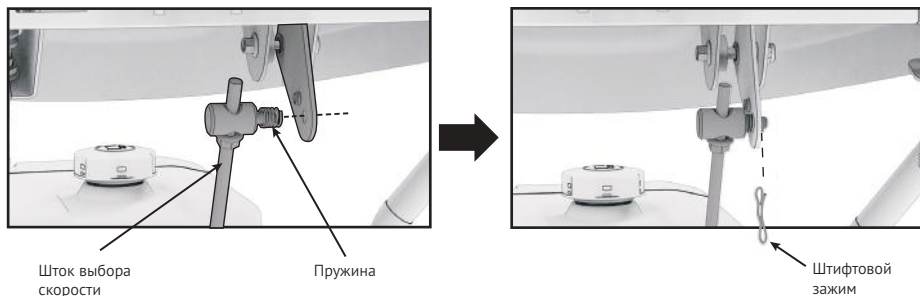
1. Соберите две части штока выбора скорости и отрегулируйте высоту (1, 2, 3 или 4). Совместите отверстия и закрепите штифтовым зажимом.



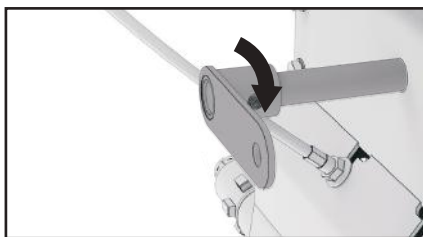
2. Переведите рычаг выбора скорости в самое нижнее положение на панели оператора.



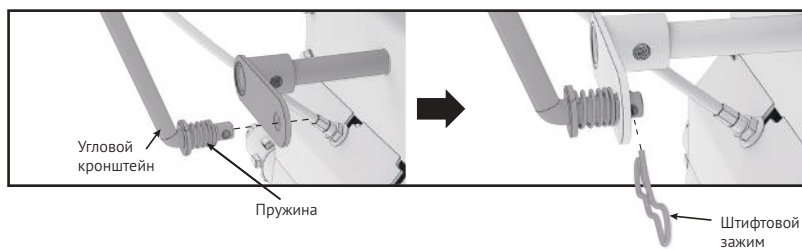
3. Установите пружину и шайбу на угловой конец штока выбора скорости. Проденьте стержень через кронштейн в нижнее отверстие и закрепите штифтовым зажимом.



4. Переместите рычаг выбора скорости, который находится в нижней части корпуса в самое нижнее положение.



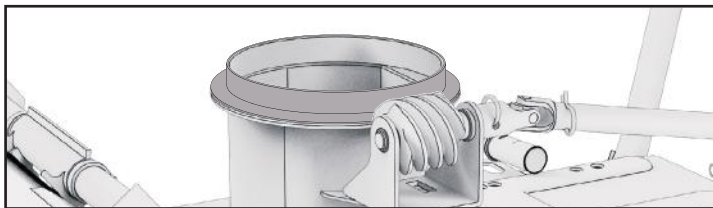
5. Установите пружину и шайбу на правый угловой кронштейн. Проденьте угловой кронштейн штока через отверстие рычага выбора скорости, закрепите штифтовым зажимом.



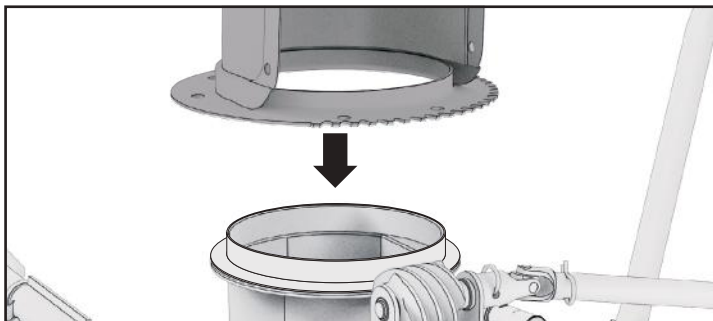
## Установка желоба выброса снега

### HS 6170E и HS 7070E

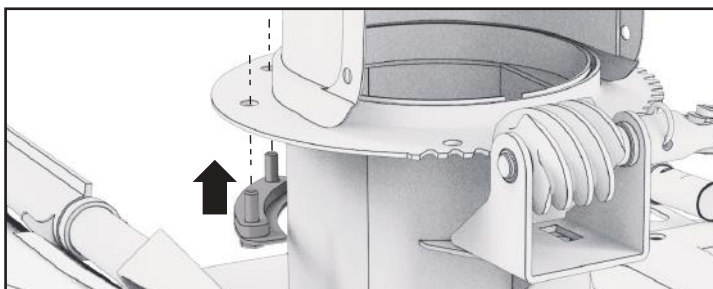
1. «Воротник» желоба с низким коэффициентом трения должен быть предварительно установлен, убедитесь, что он на месте и правильно выровнен вокруг отверстия в верхней части корпуса крыльчатки.



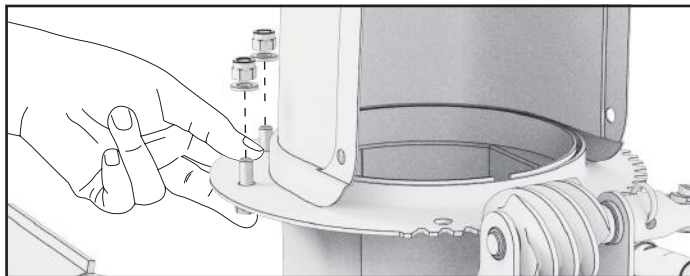
2. Установите желоб на воротник желоба, следя за тем, чтобы воротник желоба не был деформирован, а зубья шестерни сопрягались с червячной передачей.



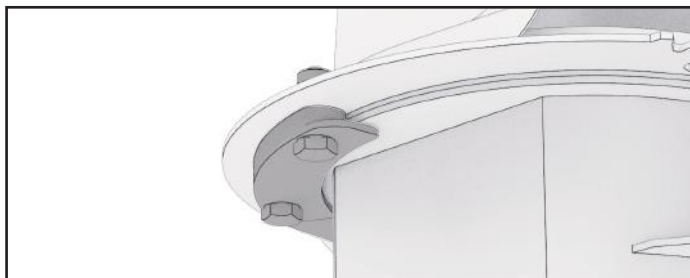
3. Вставьте болты зажима крепления желоба в соответствующие отверстия нижней части желоба.



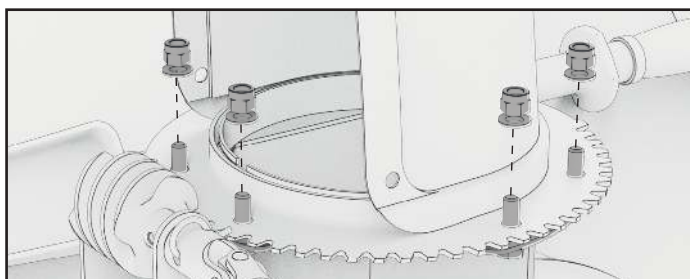
4. Закрепите зажим на желобе с помощью двух шайб и гаек.



5. Убедитесь, что зажим желоба установлен верно, согласно схемы монтажа.



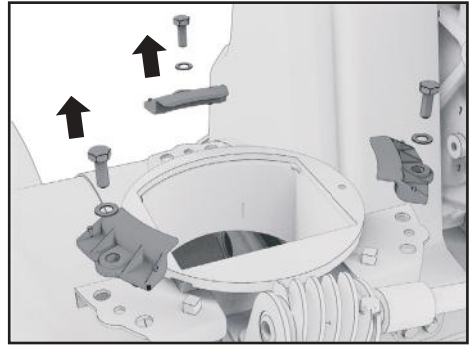
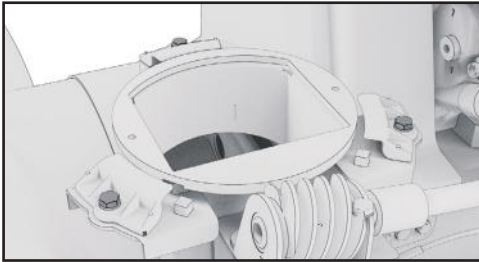
6. Повторите с остальными двумя зажимами желоба.



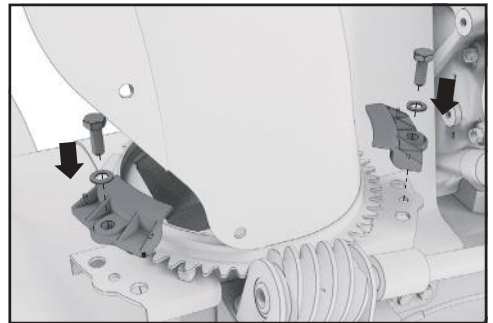
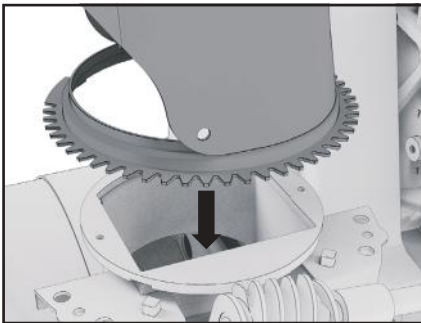
## Установка желоба выброса снега

### HS7680E

1. Болты, шайбы и зажимы крепления желоба предварительно установлены в нужном месте. Запомните местоположение, затем ослабьте болты.

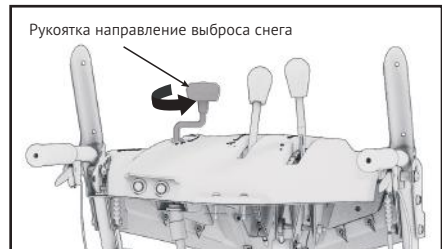
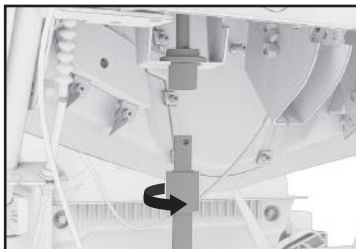


2. Снимите болты, шайбы и зажимы желоба.
3. Установите желоб, убедившись, что зубья шестерни желоба совпадают с червячной шестерней.
4. Закрепите три зажима на желобе с помощью шайб и болтов.

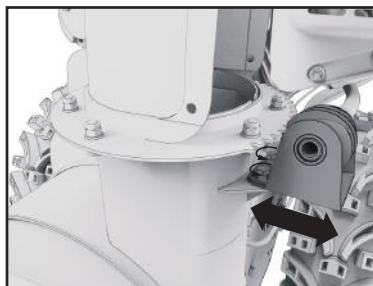


### Установка рукоятки для вращения желоба

1. Проложите трос под приборной панелью и закрепите его шплинтом на рукоятке рукоятки вращения желоба.
2. Убедитесь, что рукоятка может легко вращаться с небольшим усилием.

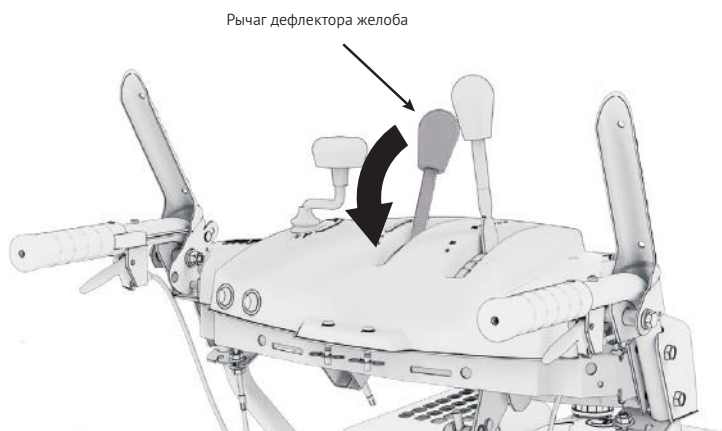


- При необходимости отрегулируйте положение червячной передачи, ослабив, отрегулировав и вновь затянув болты крепления желоба. Повторно затяните болты крепления червячной передачи.

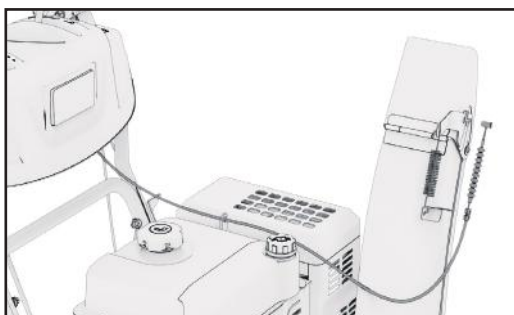


### Установка троса дефлектора желоба

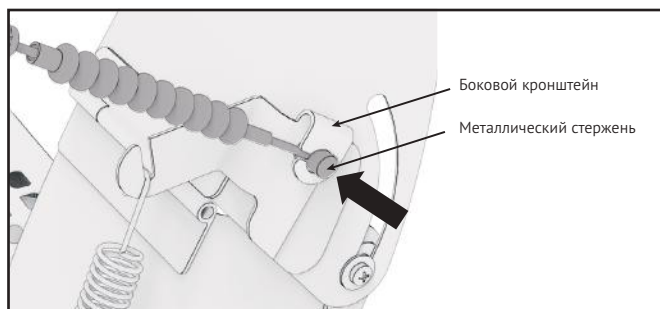
- Переведите рычаг дефлектора желоба в нижнее положение на панели управления.
- Найдите трос с маркировкой **С** и убедитесь, что он свободен и не запутался.



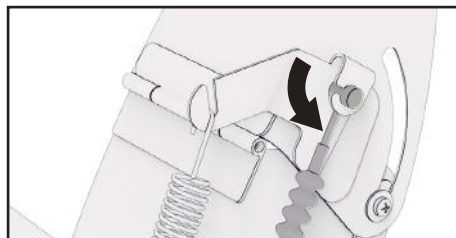
- Вставьте металлический стержень, прикрепленный к концу троса, в боковую кронштейн дефлектора желоба.



4. Поверните трос вниз, теперь он должен удерживаться внутри кронштейна.
5. Надавите одной рукой на дефлектор желоба, чтобы можно было продеть тонкий

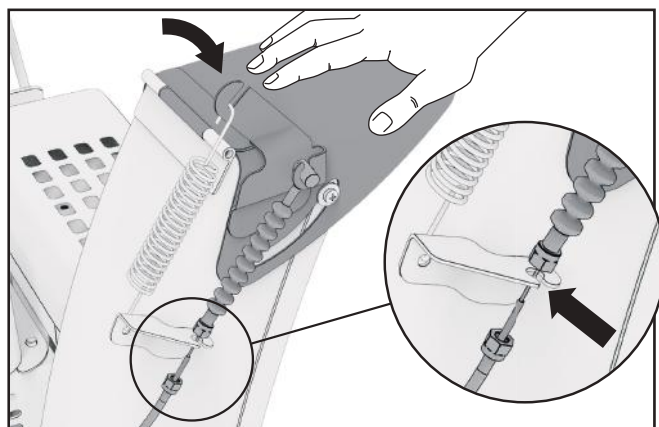


внутренний трос в боковой кронштейн желоба. Две гайки с резьбой должны находиться на



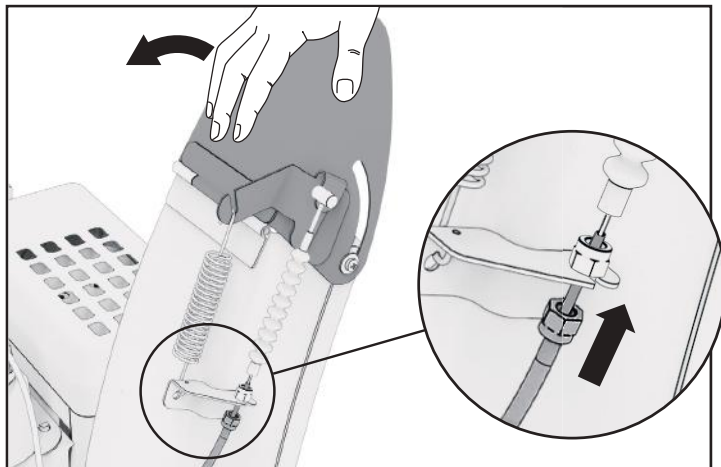
противоположных сторонах кронштейна.

6. Проведите резьбовой стержень троса вверх через кронштейн, освобождая дефлектор желоба.



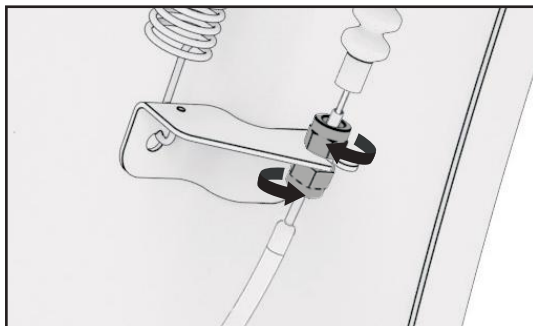


7. Слегка потяните за трос, чтобы он оставался прямым, затем затяните две гайки с обеих сторон

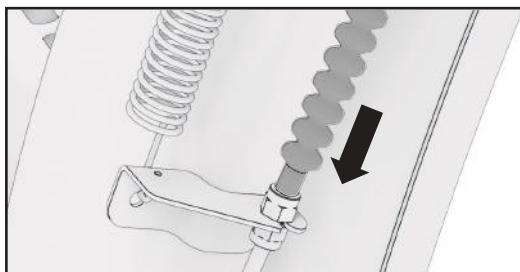


кронштейна с помощью гаечного ключа.

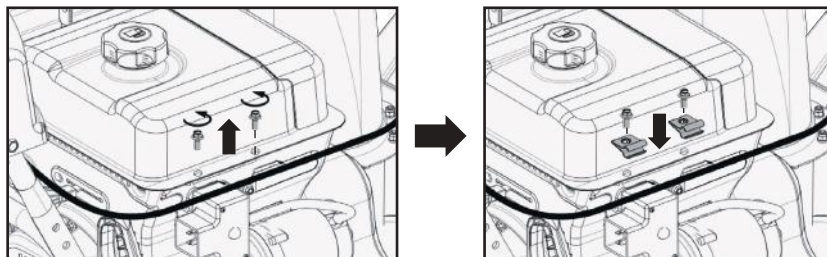
8. Наденьте резиновую часть на конец болта, чтобы предотвратить попадание воды.



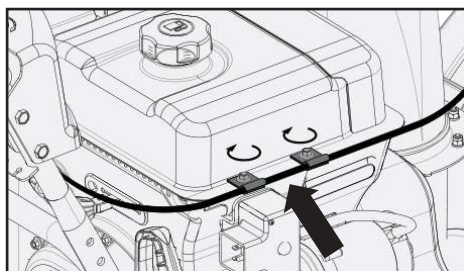
9. Ослабьте винты на боковой стороне бензобака и установите кронштейны крепления троса.



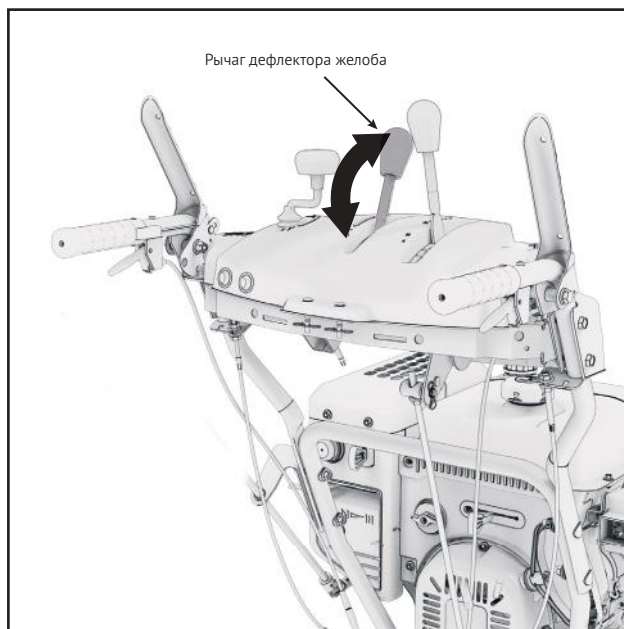
10. Вставьте трос дефлектора желоба в опоры и закрепите.



11. Проверьте работу дефлектора желоба, потянув за рычаг дефлектора желоба. Отрегулируйте

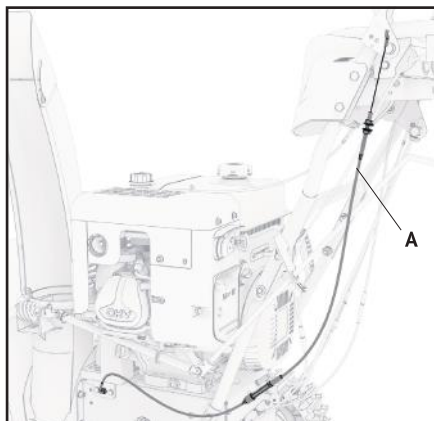


положение троса двумя гайками при необходимости.



## Установка троса привода шнека и троса привода движения

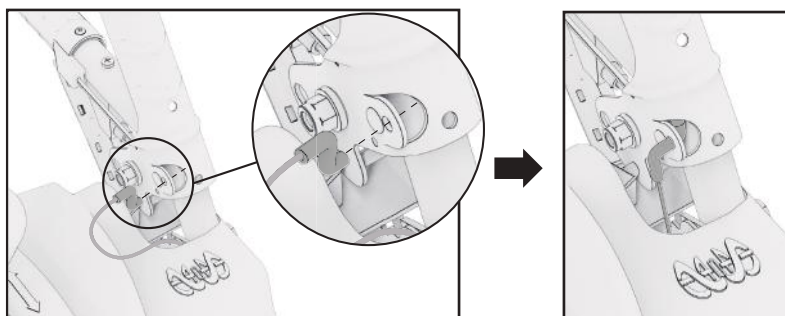
1. Найдите трос с маркировкой **A** и убедитесь, что он свободен и не запутался.



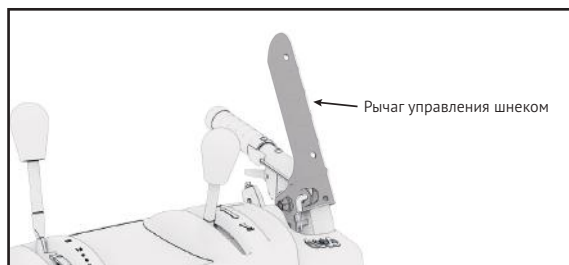
2. Проденьте трос прямо вверх через панель, к внутренней стороне рычага управления.



3. Проденьте металлический конец троса через отверстие на боковой стороне рычага. Оставьте трос в таком положении, чтобы он свисал прямо вниз.



4. Рычаг управления должен находиться вверху, в недействующем положении.



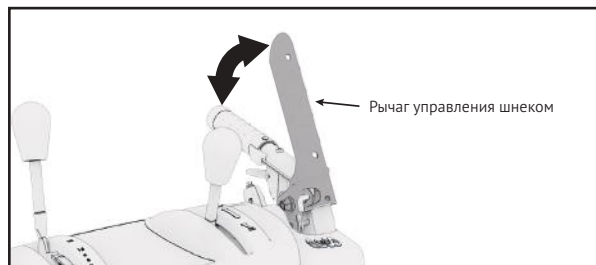
5. Выровняйте резьбовой стержень троса внутри кронштейна под рычагом управления.



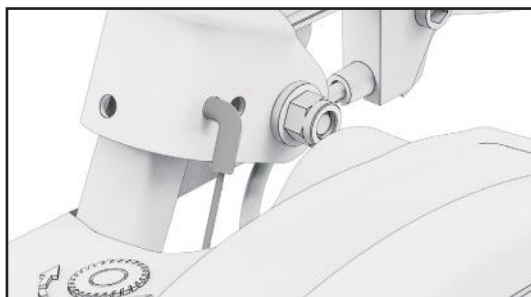
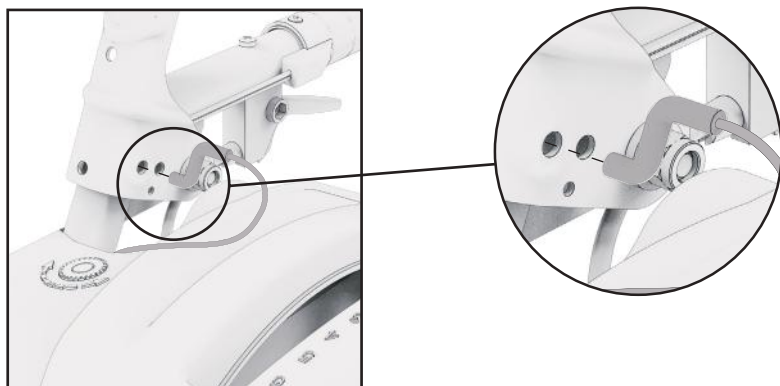
6. Слегка потяните за трос, чтобы он оставался прямым, затем затяните две гайки с обеих сторон кронштейна.



7. Проверьте рычаг управления, вдавив его в рукоятку. При необходимости отрегулируйте положение гаек.



- Повторите для другого рычага управления привода движения, используя трос тяги с маркировкой **В**.

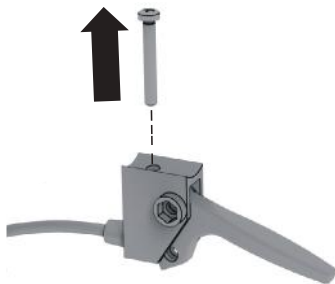


## Установка тросов управления дифференциала привода движения

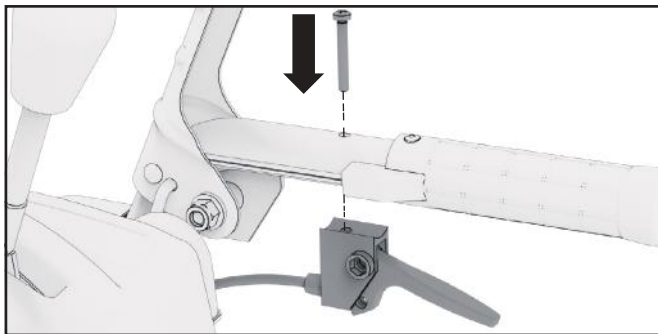
- Найдите трос с маркировкой **Е** и убедитесь, что он свободен и не запутался.



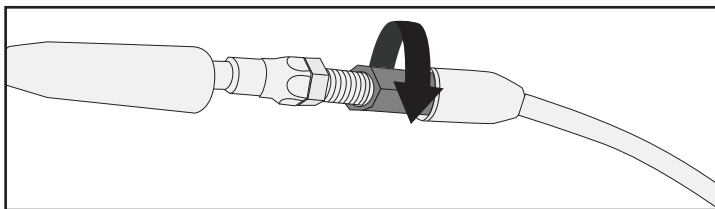
2. Снимите крепежный винт с курка управления дифференциала привода движения.



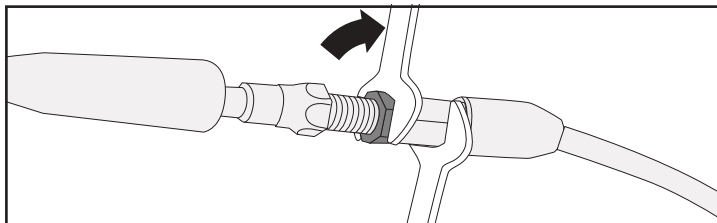
3. Расположите курок под правой рукояткой. Вверните крепежный винт с верхней части рукоятки в корпус курка и затяните, чтобы курок плотно прилегал к рукоятке.



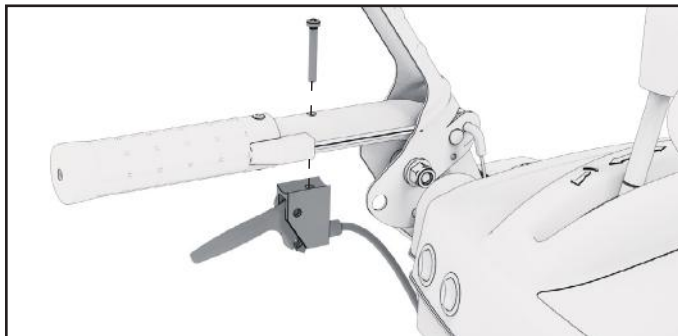
4. Ослабьте регулировочную гайку и отрегулируйте длину троса усилителя рулевого управления до полного открытия курка.



5. Затяните регулировочную гайку двумя гаечными ключами, чтобы установить длину.



6. Повторите шаги 1-6 на левой рукоятке с курком и тросом, помеченным **D**.



## Композитные направляющие лыжи

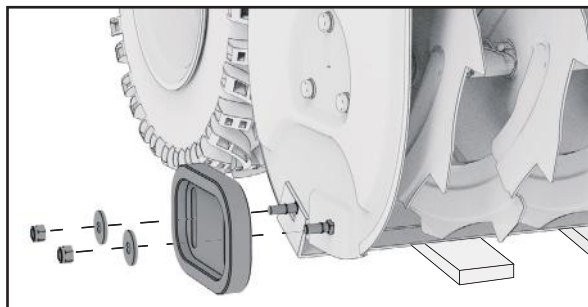
1. Установите устройство на ровной поверхности. Поднимите корпус шнека и подложите под скребковый нож-опору нужной толщины.



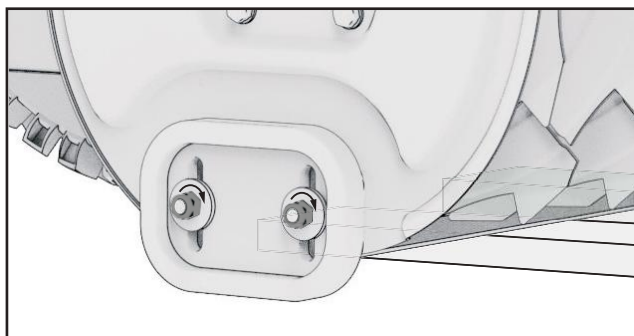
- a.** Если вы убираете снег с твердой поверхности, например, с мощеной подъездной дорожки или пешеходной дорожки, используйте тонкую опору, чтобы скребковый нож был ближе к поверхности.
- b.** При уборке снега с неровных поверхностей или дорожки посыпанной гравием, используйте более толстую опору, чтобы скребковый нож находился дальше от поверхности. Это поможет предотвратить захват и отбрасывание крыльчаткой камней и другого мусора.

Состояние поверхности	Пространство между лезвием скребка и землей
Ровная поверхность под снегом	4 - 8 мм
Гладкие, покрытые льдом поверхности	0 - 5 мм
Шероховатые или неровные поверхности	25 - 30 мм

- Для регулировки направляющих лыж ослабьте четыре фланцевые гайки (по две с каждой стороны) и болты.

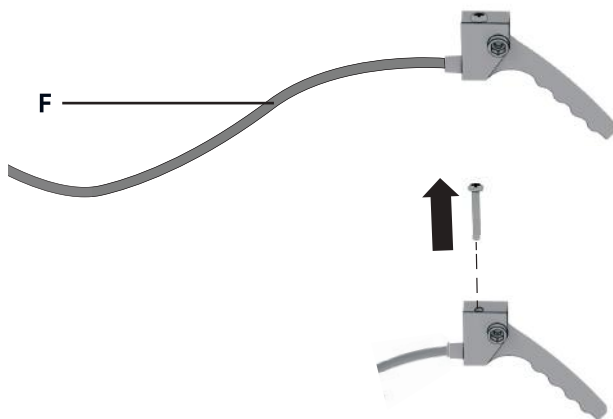


- Установите лыжи в нужные позиции. Следите за тем, чтобы нижняя поверхность лыж была параллельно земле, чтобы избежать преждевременного износа. Тщательно затяните гайки и болты.



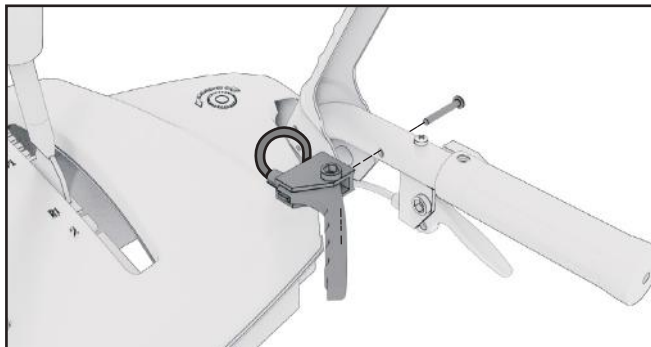
## Установка троса регулировки высоты шнека (только для HS 7680E)

- Найдите трос с маркировкой **F** и убедитесь, что он свободен и не запутался. Выверните крепежный винт из курка.





- Установите курок на правую рукоятку. Вверните крепежный винт со стороны рукоятки в корпус курка и затяните, чтобы курок плотно прилегал к рукоятке.



## ПРЕЭКСПЛУАТАЦИОННАЯ ПРОВЕРКА

**Двигатель поставлялся с завода без масла. Перед запуском двигателя убедитесь, что вы добавили масло в соответствии с инструкциями данного руководства.**

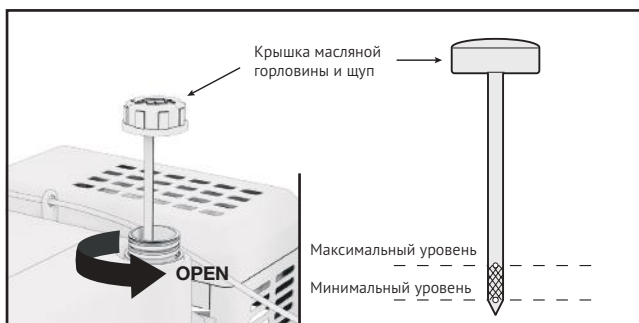


**Если вы запустите двигатель без масла, он будет поврежден и не подлежит восстановлению по гарантии.**



### Добавьте масло

- Установите снегоуборщик на ровной поверхности, а выключатель зажигания — в положение OFF.
- Очистите место залива масла от влаги и мусора.
- Открутите масляный щуп и протрите его.
- Выньте щуп и залейте масло до максимальной отметки. Проверьте уровень масла, установив щуп на место и не закручивая его.
- Установите щуп на место и надежно затяните.



### Максимальная емкость масляного картера:

- HS6170E: 600 мл
- HS7070E: 950 мл
- HS7680E: 1100 мл

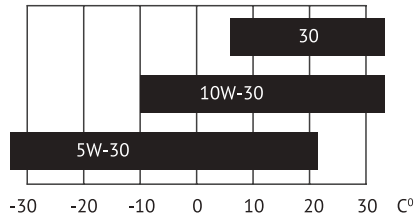




## Не допускайте превышения уровня масла!

### Рекомендации относительно моторного масла

- Моторное масло в значительной степени влияет на эксплуатационные характеристики двигателя и является основным фактором, определяющим его ресурс.
- Используйте высококачественное масло для 4-тактных автомобильных двигателей.
- В общем случае рекомендуется эксплуатировать двигатель на моторном масле с вязкостью SAE 5W-30, которое подходит для любой температуры окружающего воздуха.
- Компания HYUNDAI рекомендует использовать моторное масло категории SJ и выше по классификации API, либо его аналог с соответствующей сертификационной отметкой на емкости с маслом.



### Заправка топливного бака



#### В отверстия для заполнения топливом можно обнаружить пластиковую пылезащитную глухую вставку/заглушку. Удалите её и больше не используйте в дальнейшем.

- Двигатель снегоуборочной машины предназначен для работы на неэтилированном бензине АИ-92.



Заправку топливного бака следует производить только при неработающем двигателе на открытом воздухе или в хорошо проветриваемых помещениях.

- Если двигатель перед этим работал, то перед заправкой топливом дайте ему остыть.
- Не заправляйте топливный бак в помещениях, где существует опасность скопления и воспламенения паров бензина.
- Используйте только бензин АИ-92.
- Иное топливо может повредить металлические, резиновые и пластиковые детали топливной системы. Повреждение двигателя или ухудшение его характеристик в результате использования топлива ненадлежащего качества не покрывается гарантией.
- Если вы редко пользуетесь снегоуборочной машиной или перерывы в ее использовании являются длительными, пожалуйста, обратитесь к главе «хранение» для получения дополнительной информации об ухудшении качества топлива.



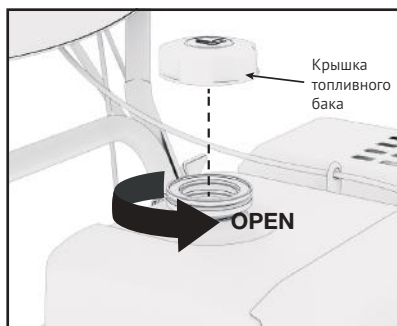
Бензин является легковоспламеняемой и взрывоопасной жидкостью. Работая с топливом, вы можете получить тяжелые ожоги и травмы.

- Остановите двигатель.
- Выполняйте все операции с топливом вдали от источников тепла, искр и открытого пламени.
- Все работы с топливом следует проводить на открытом воздухе.
- Немедленно вытирайте брызги или пролитое топливо.

**Запрещается использовать загрязненный бензин или смесь бензина с маслом. Не допускайте попадания в топливный бак грязи, пыли или воды.**



- Откройте крышку заливной горловины топливного бака.
- Добавьте топливо до нижней кромки заливной горловины.



### Осмотр участка перед началом работы

- Ознакомьтесь с территорией, на которой вы планируете работать со снегоуборщиком. Отметьте все границы пешеходных дорожек и подъездных путей.
- Убедитесь, что на очищаемой территории нет мусора или предметов, которые могут быть подхвачены шнеком или выброшены из желоба.
- Убедитесь, что в рабочей зоне нет посторонних, особенно детей. Будьте бдительны и выключайте устройство, если в зоне находятся посторонние люди. Будьте особенно внимательны при приближении к глухим углам, кустарникам, деревьям или другим объектам, которые могут заслонить обзор.

### ВНИМАНИЕ! Существует опасность травмирования!

**Запрещается эксплуатировать поврежденные устройства.**

**Запрещается выводить из строя предохранительные и защитные механизмы!**



*Совет по уборке снега:*

*Снег следует убирать сразу же после его выпадения, иначе происходит обледенение нижнего слоя, что в дальнейшем затруднит уборку;*

*При уборке снега следите за тем, чтобы очищенные дорожки шли немного внахлест друг на друга; По возможности снег следует убирать по направлению ветра.*



### Проверка устройства

- Перед началом работ всегда следует проводить визуальный осмотр всего снегоуборщика.
- Проверьте исправность защитных элементов и все резьбовые соединения на наличие повреждений и прочность посадки.
- Перед началом работ замените все поврежденные детали.

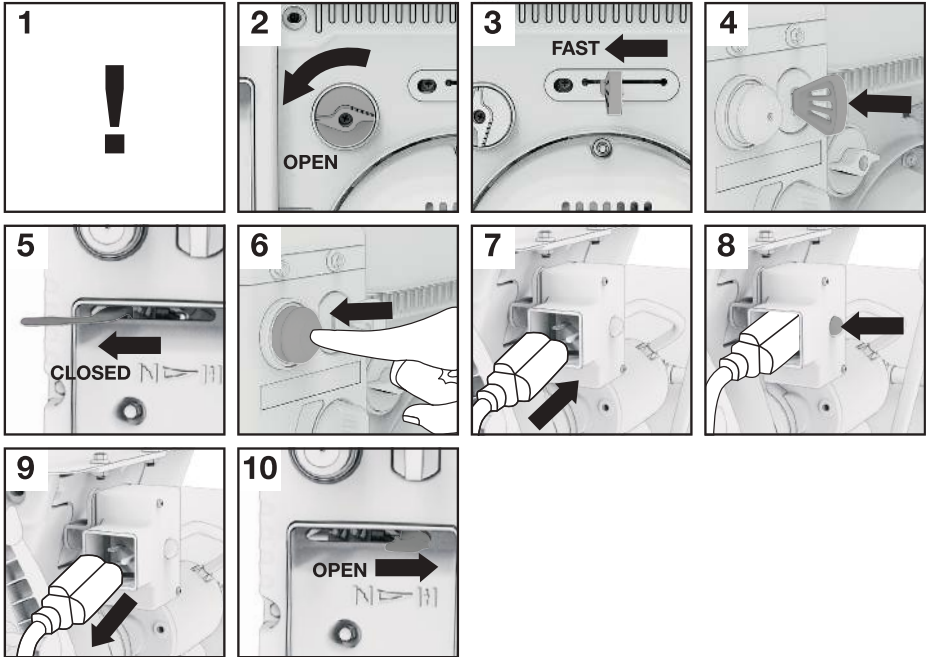
# РАБОТА СО СНЕГОУБОРЩИКОМ

## Запуск двигателя

HS 6170E

### Запуск электрическим стартером

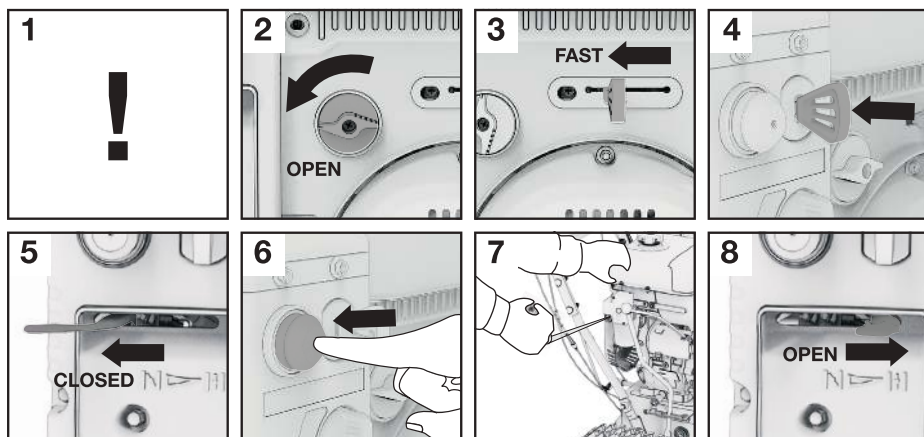
Проверьте крепление провода свечи зажигания к свече зажигания. Убедитесь, что металлический наконечник на конце провода свечи зажигания (внутри резинового колпачка) надежно закреплен на металлическом наконечнике свечи зажигания.



1. Убедитесь, что управление шнеком и рычаг управления приводом находятся в отключенном (отпущенном) положении.
2. Поверните запорный топливный клапан в положение OPEN/ОТКРЫТО.
3. Переведите рычаг дроссельной заслонки в положение FAST/МАКСИМАЛЬНЫЕ ОБОРОТЫ.
4. Вставьте ключ стартера.
5. Поверните рычаг воздушной заслонки в положение CLOSED/ЗАКРЫТО.  
**Примечание: Если двигатель прогрет, оставьте его в положении OPEN/ОТКРЫТО.**
6. Нажмите на праймер 2 раза.  
**Примечание: Не нажимайте, если двигатель прогрет.**
7. Вставьте удлинитель в розетку, расположенную на поверхности двигателя. Подключите другой конец удлинителя к 220-230V розетке переменного тока в хорошо проветриваемом помещении или на улице при отсутствии осадков.

8. Нажмите и удерживайте кнопку START не более 5 секунд, затем отпустите. Если после 5 попыток двигатель не запускается, обратитесь к главе «Поиск и устранение неисправностей». После запуска двигателя незамедлительно отпустите кнопку стартера.
9. При отключении удлинителя всегда сначала отсоединяйте штепсель от розетки, а только потом, от снегоборщика.
10. Дайте двигателю прогреться в течение нескольких минут. Постепенно переведите воздушную заслонку в положение OPEN/ОТКРЫТО.

## Запуск ручным стартером



1. Убедитесь, что рычаги управления шнеком и управления тягой отключены.
2. Поверните запорный топливный клапан в положение OPEN/ОТКРЫТО.
3. Переведите рычаг дроссельной заслонки в положение FAST/МАКСИМАЛЬНЫЕ ОБОРОТЫ.
4. Вставьте ключ стартера.
5. Поверните рычаг воздушной заслонки в положение CLOSED/ЗАКРЫТО.  
**Примечание: Если двигатель прогрет, оставьте его в положении OPEN/ОТКРЫТО.**
6. Нажмите на праймер 2 раза.  
**Примечание: Не нажимайте, если двигатель прогрет.**
7. Возьмите рукоятку ручного стартера и медленно тащите за ручку шнура. В тот момент, когда усилие становится немного тяжелее следует тянуть за ручку шнура быстро и уверенно для старта двигателя, непрерывным полным ходом руки три или четыре раза. После того как двигатель запущен медленно отпускайте шнур стартера или повторяйте попытки до запуска двигателя.
8. Дайте двигателю прогреться в течение нескольких минут. Постепенно переведите рычаг воздушной заслонки в положение OPEN/ОТКРЫТО.

**Никогда не пользуйтесь стартером во время работы двигателя, это может привести к поломке стартера.**

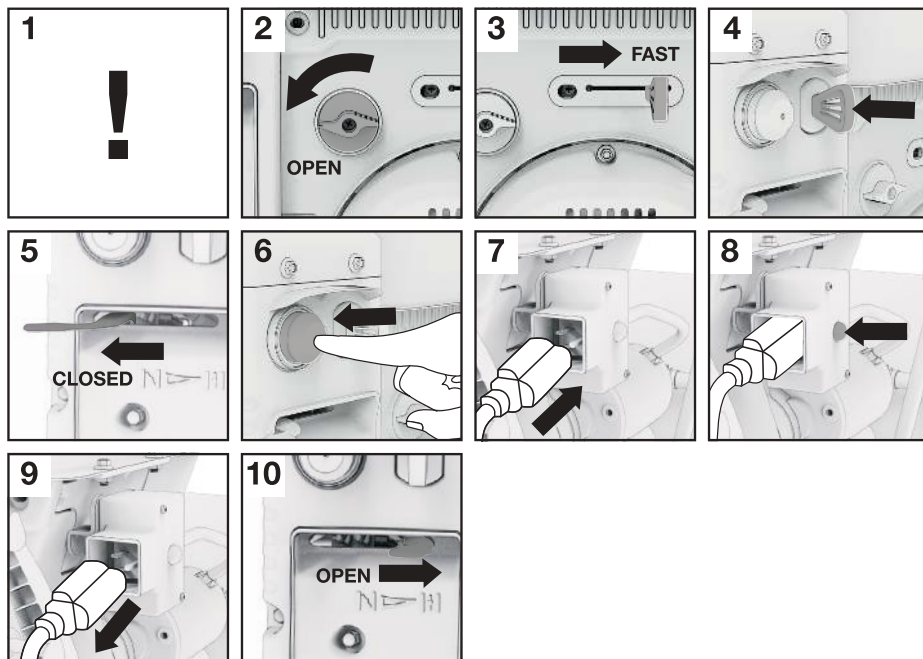


## Запуск двигателя

### HS 7070E и HS 7680E

#### Запуск электрическим стартером

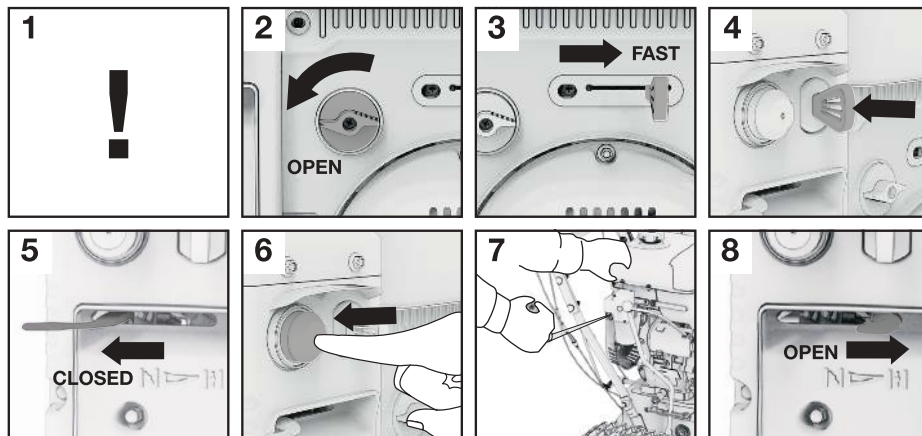
Проверьте крепление провода свечи зажигания к свече зажигания. Убедитесь, что металлический наконечник на конце провода свечи зажигания (внутри резинового колпачка) надежно закреплен на металлическом наконечнике свечи зажигания.



1. Убедитесь, что управление шнеком и рычаг управления приводом находятся в отключенном (отпущенном) положении.
2. Поверните запорный топливный клапан в положение OPEN/ОТКРЫТО.
3. Переверните рычаг дроссельной заслонки в положение FAST/МАКСИМАЛЬНЫЕ ОБОРОТЫ.
4. Вставьте ключ стартера.
5. Поверните рычаг воздушной заслонки в положение CLOSED/ЗАКРЫТО.  
**Примечание: Если двигатель прогрет, оставьте его в положении OPEN/ОТКРЫТО.**
6. Нажмите на праймер 2 раза.  
**Примечание: Не нажимайте, если двигатель прогрет.**
7. Вставьте удлинитель в розетку, расположенную на поверхности двигателя. Подключите другой конец удлинителя к 230-вольтовой розетке переменного тока в хорошо проветриваемом помещении или на улице при отсутствии осадков.
8. Нажмите и удерживайте кнопку START не более 5 секунд, затем отпустите. Если после 5 попыток двигатель не запускается, обратитесь к главе «Поиск и устранение неисправностей». После запуска двигателя отпустите кнопку стартера.

9. При отключении удлинителя всегда сначала отсоединяйте штепсель от розетки, а только потом, от снегоуборщика.
10. Дайте двигателю прогреться в течение нескольких минут. Постепенно переведите воздушную заслонку в положение OPEN/ОТКРЫТО.

## Запуск ручным стартером



1. Убедитесь, что рычаги управления шнеком и управления тягой отключены.
2. Поверните запорный топливный клапан в положение OPEN/ОТКРЫТО.
3. Переведите рычаг дроссельной заслонки в положение FAST/МАКСИМАЛЬНЫЕ ОБОРОТЫ.
4. Вставьте ключ стартера.
5. Поверните рычаг воздушной заслонки в положение CLOSED/ЗАКРЫТО.  
**Примечание: Если двигатель прогрет, оставьте его в положении OPEN/ОТКРЫТО.**
6. Нажмите на праймер 2 раза.  
**Примечание: Не нажимайте, если двигатель прогрет.**
7. Возьмите рукоятку ручного стартера и медленно тащите за ручку шнура. В тот момент, когда усилие становится немного тяжелее следует тянуть за ручку шнура быстро и уверенно для старта двигателя, непрерывным полным ходом руки три или четыре раза. После того как двигатель запущен медленно отпускайте шнур стартера или повторяйте попытки до запуска двигателя.
8. Дайте двигателю прогреться в течение нескольких минут. Постепенно переведите рычаг воздушной заслонки в положение OPEN/ОТКРЫТО.

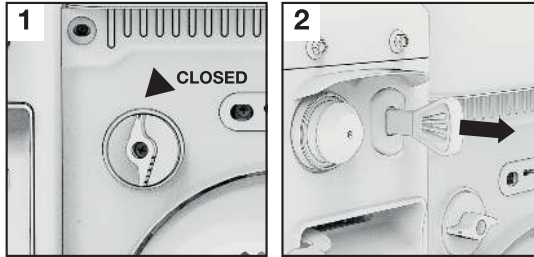
**Никогда не пользуйтесь стартером во время работы двигателя, это может привести к поломке стартера.**



## Остановка двигателя



Оставьте двигатель работать «на холостом ходу» в течение нескольких минут после использования снегоуборщика до его остановки, чтобы просушить влагу на внешних деталях двигателя.



1. Поверните запорный клапан топлива в положение CLOSED/ЗАКРЫТО.
2. Выньте ключ безопасности или поверните дроссельную заслонку в положение STOP.



Убедитесь, что топливный клапан находится в положении CLOSED/ЗАКРЫТО при остановке, транспортировке и хранении двигателя.

## Направление и дальность выброса снега

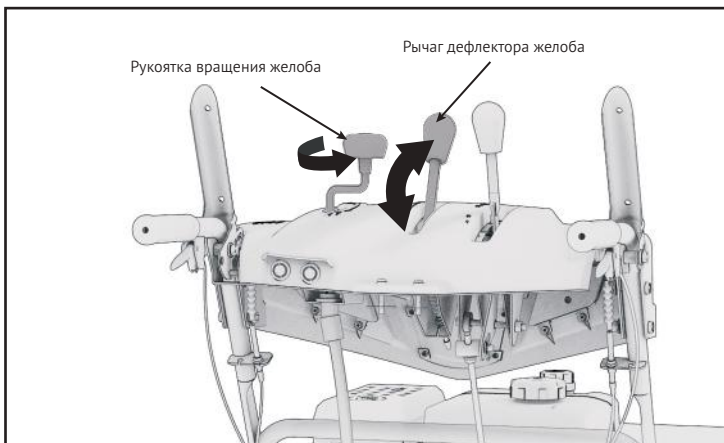
### Управление желобом выброса снега и его дефлектором



Лед, гравий или другие случайные предметы могут быть подхвачены шнеком и с силой выброшены из желоба!



Выброшенные из желоба предметы могут стать причиной серьезных травм или повреждения имущества!



- Поверните рукоятку вращения желоба, чтобы задать направление выброса снега.
- Чтобы настроить дальность выброса снега опустите или поднимите рычаг дефлектора желоба.



## Управление движением и скоростью передач

- Дросельной заслонкой регулятора оборотов двигателя, установите её в положение MAX/FAST (заяц) и переместите рычаг переключения передач в одно из шести положений «вперед» **F** или в одно из двух положений «назад» (**R1, R2**). Выберите скорость, соответствующую погодным условиям и темп, с которым вам удобно двигаться.

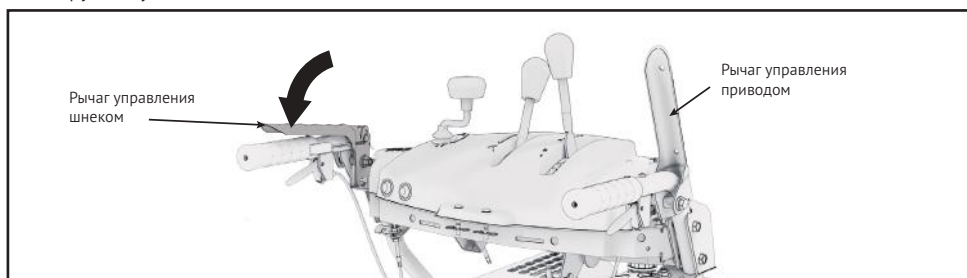
## Переключение передач во время движения снегоуборщика категорически запрещено. Это может привести к повреждению снегоуборщика.

*В условиях снегопада или с большим объемом выпавшего снега лучше всего работать на пониженных скоростях.*



## Управление шнеком

- Управление шнеком расположено на левой ручке снегоуборщика.
- Прижмите рукоятку привода, и шнеки начнут вращение. Чтобы остановить шнеки, отпустите рукоятку.



## Управление движением

- Управление ходом движения расположено на правой ручке снегоуборщика.
- Прижмите рукоятку управления привода хода, и снегоочиститель начнет движение с заданной скоростью. Движение немедленно прекратится если вы отпустите рукоятку.



## Управление одной рукой

*При управлении одной рукой, если рычаг управления движением задействован правой рукой, вы можете отпустить левую руку от рычага управления шнеком, чтобы добраться до других органов управления, не останавливая выброс снега. Сначала необходимо отпустить рычаг управления движением, чтобы рычаг управления шнеком также разблокировался.*



## Проверка управления шнеком

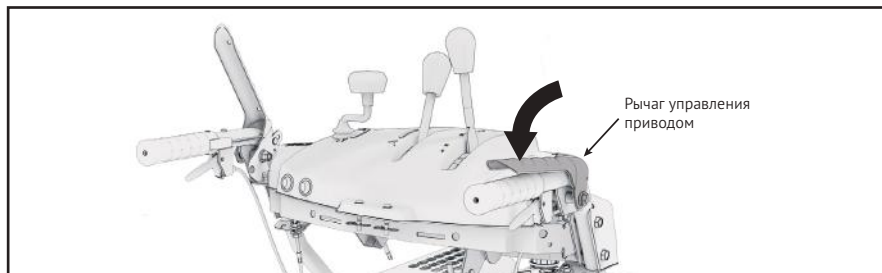
- Выполните следующий тест перед первым запуском снегоуборщика и при запуске в начале зимнего сезона.
- При отпущенном рычаге включения шнека (в верхнем положении), тросик привода должен иметь небольшое ослабление. Он не должен быть сильно натянут.
- В хорошо вентилируемом месте, запустите двигатель снегоуборщика в соответствии с описанной выше инструкцией.
- Находясь в положении оператора (за снегоуборщиком) включите шнек, нажав на рукоятку включения шнеков.
- Оставьте шнек в рабочем состоянии примерно на 10 секунд, после чего отпустите рукоятку включения шнеков. Повторите эту процедуру несколько раз.
- При запущенном двигателе и рукоятке включения шнеков, установленной в верхнее выключенное положение, перейдите вперед машины.
- Удостоверьтесь, что шнек полностью остановлен и не вращается.
- Если шнек имеет какие-либо признаки вращения, немедленно вернитесь в позицию оператора и отключите двигатель. Дождитесь, пока все движущиеся части полностью остановятся и затем выполните регулировку тросика управления шнеком.
- Запустите двигатель и проверьте правильность включения и отключения шнека снова.



**Не перетягивайте тросик. Перетягивание тросика может помешать выключению шнека и уменьшить безопасность снегоуборщика, а также повредить ременную трансмиссию!**

## Управление снегоуборщиком

Чтобы начать движение, полностью вдавите рычаг управления движением в рукоятку правой ручки.



Чтобы переключить скорость или задний ход, отпустите рычаг управления приводом и переведите рычаг выбора скорости в нужное положение. Снова включите рычаг привода.



Чтобы остановиться, отпустите рычаг управления приводом. Устройство должно немедленно остановиться. Если этого не происходит: Отрегулируйте трос управления тягой. См. раздел Регулировка троса управления тягой. Управление шнеком



**Никогда не перемещайте рычаг переключения передач, прежде не отпустив рычаг управление приводом. Это приведет к преждевременному износу системы привода хода снегоочистителя. Для правильного переключения передач необходимо полностью остановить движение снегоборщика, но не глушить двигатель.**



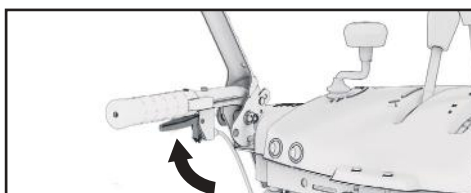
## Использование дифференциала привода движения

Модели HS 6170E, HS 7070E и HS 7680E оснащены дифференциалом рулевого управления. Это небольшие курки под левой и правой рукоятками снегоборщика значительно облегчают управление и маневрирование.

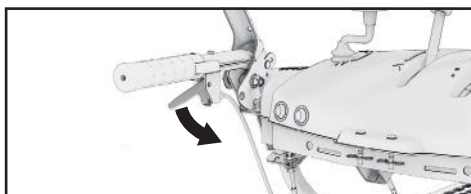
1. Включите рычаг привода движения, чтобы переместить машину вперед.



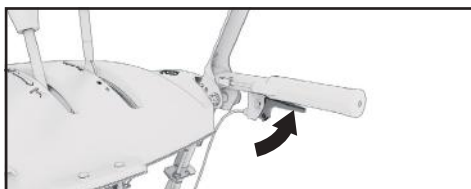
2. Потяните вверх левый курок, чтобы повернуть налево.



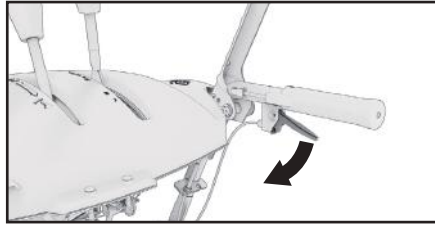
3. Отпустите левый курок, чтобы продолжить движение прямо.



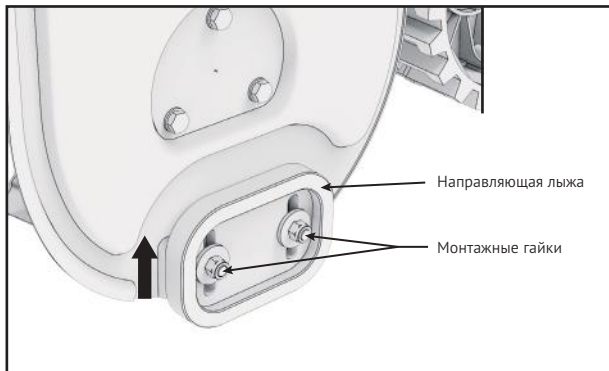
4. Нажмите на правый курок, чтобы повернуть направо.



5. Отпустите правый курок, чтобы продолжить движение прямо.



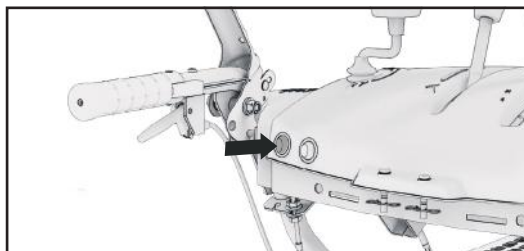
## Регулировка высоты направляющей лыжи



- Установите агрегат на ровной поверхности, поверните запорный клапан подачи топлива в положение CLOSED/ЗАКРЫТО и выньте ключ стартера.
- **a.** Если вы убираете снег с твердой поверхности, такой как асфальтированная подъездная дорога или пешеходная дорожка, отрегулируйте лыжи выше на корпусе шнека, чтобы опустить скребковый нож ближе к поверхности.
- **b.** При уборке снега с покрытых гравием или неровных поверхностей отрегулируйте лыжи ниже на корпусе шнека, чтобы поднять скребковый нож дальше от поверхности. Это поможет предотвратить захват и отбрасывание камней и другого мусора шнеком и крыльчаткой.
- Дайте лыжам свободно опереться на поверхность, затем затяните крепежные гайки.

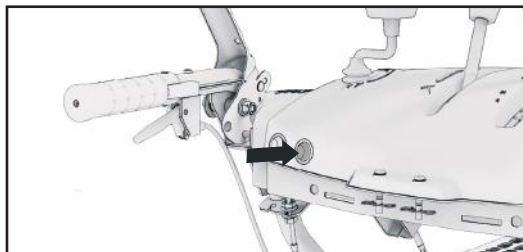
## LED Фары

Чтобы осветить зону перед снегоуборщиком, включите фару, переключателем фар в положение ON/ВКЛ.



## Подогрев рукояток

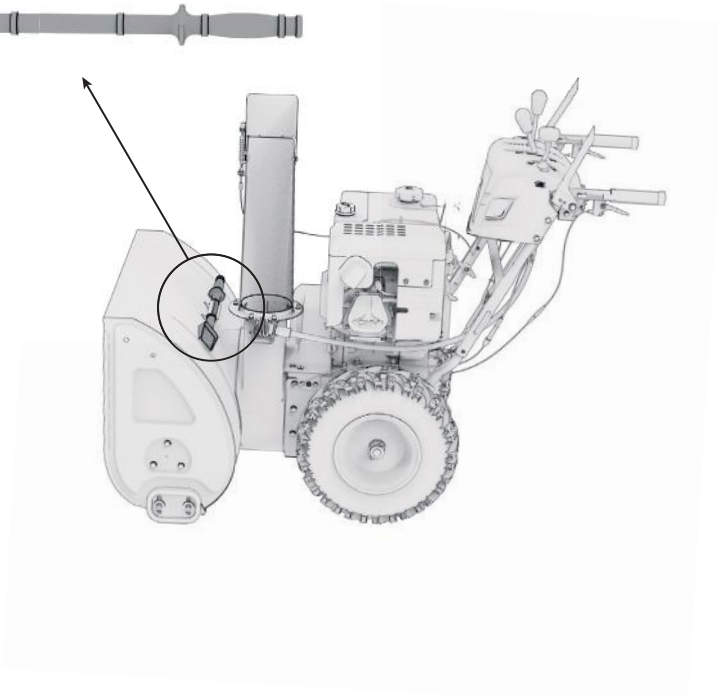
Чтобы сохранить руки в тепле в холодную погоду, включите подогрев рукояток, переведя переключатель подогрева рукояток в положение ON/ВКЛ.



## Очистка желоба и шнеков

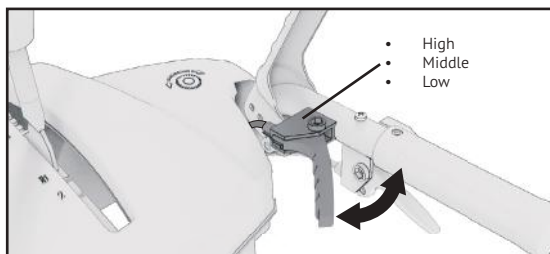
Не пытайтесь очищать забитый снегом узел желоба или шнеки руками. Отключите двигатель и дождитесь полной остановки всех движущихся частей снегоуборщика и только потом с помощью специальной лопатки приступайте к очистке.

*Инструмент для очистки желоба/шнека крепится к верхней части корпуса шнека (ковша) с помощью монтажного зажима. Лопатка предназначена только для очистки узла желоба или шнека.*



## Использование курка регулировки высоты шнека (только для HS 7680E)

Курок регулировки высоты шнека используется для выбора положения корпуса шнека в соответствии с рабочей поверхностью. Выберите нужную высоту для гравийных дорожек, асфальта, твердого снега или поднимите корпус шнека полностью для быстрого передвижения или для транспортировке своим ходом.



- **High / Высоко** – для быстрого движения / заснеженный гравий.  
Поднимите корпус шнека полностью, так чтобы скребок оставлял гравий нетронутым при уборке снега.
- **Middle / Средний** – обычный снег  
Регулирует корпус шнека по уровню для полного контакта корпуса шнека с поверхностью.
- **Low / Низкий** – плотный снег  
Положение при котором корпус шнека «вкапывается» в плотный слежавшийся или обледенелый снег.

## Уборка снега

### Общие рекомендации по эффективной уборке снега (для всех моделей)

- Наиболее эффективная уборка снега достигается, если его убирать сразу после выпадения.
- Во время уборки снега слегка перекрывайте каждый ранее пройденный путь.
- Снег следует убирать по ветру, если это возможно.
- В целях безопасности и предупреждения неполадок снегоуборщика, очистите территорию, на которой будет осуществляться уборка снега, от видимых инородных предметов (камней, палок и т.д.).
- При работе со снегоуборщиком крепко удерживайте ручки управления обеими руками.
- Проводите расчистку территории только со скоростью движения шагом, не толкайте снегоуборщик.
- Будьте особенно осторожны при изменении направления движения. Изменяйте направление движения, находясь в устойчивом положении.
- Никогда не подносите руки или ноги близко к вращающимся узлам снегоуборщика.
- Никогда не поднимайте и не переносите снегоуборщик с работающим двигателем. Перед транспортировкой следует извлечь ключ зажигания.
- Если в шнек попал какой-либо посторонний предмет (например, камень) или если снегоуборщик начинает слишком сильно вибрировать, следует немедленно выключить двигатель и только после этого приступить к осмотру.
- Очищайте снегоуборщик после каждого использования.
- Удаляйте наледь, собравшийся снег, а также возможные загрязнения со всего снегоуборщика.
- Удалите влажной тряпкой соль и другие химические вещества (реагенты). Следите, чтобы корпус снегоуборщика не оставался влажным.
- Работая на гравийных и щебеночных поверхностях, следите за тем, чтобы лопасти шнека не соприкасались с очищаемой поверхностью.

### Уборка сухого и умеренного снега

- Снежный покров глубиной до 20 см может быть быстро и легко удален при среднескоростном режиме работы снегоуборщика.

- При снежных заносах и плотном снеге глубиной более 20 см, двигайтесь медленно, чтобы выброс снега из снегоотвода осуществлялся непосредственно после попадания снега в шнек. Выброс снега должен осуществляться в направлении движения ветра.

## Уборка мокрого снега

### Уборка мокрого и слежавшегося снега достаточно ответственная операция, требует повышенного внимания и контроля.



- Свежевыпавший и рыхлый снег, как правило, без проблем проходит через желоб снегоотвода, не налипая и не закупоривая его.
- Мокрый и слежавшийся снег имеет свойство образовывать большие комки и глыбы, которые могут застрять внутри снегоуборщика и стать причиной поломки.
- При большой площади соприкосновения лопастей с подобной массой снега и льда возможно физическая блокировка приводного вала шнека, и как следствие его выход из строя.

### Категорически запрещаются попытки измельчения крупных глыб снега и льда лопастями шнека, во избежание его блокировки!



- Уборку мокрого снега производить на низкой скорости.
- При закупоривании желоба снегоотвода, прочищайте его специальной лопаткой при выключенном двигателе!

### Запрещается производить очистку шнека снегоуборщика от снега или посторонних предметов руками! Используйте специальную лопатку.



## Работа на склонах

### Внимание! При работе на склонах существует опасность опрокидывания снегоуборщика!



- Соблюдайте особую осторожность при изменении направления движения.
- Движение осуществляйте только вверх или вниз, избегая движения поперек склона.
- Не работайте в непосредственной близости от обрывов.
- Не работайте на местности с уклоном более 20°.

## Инструмент для очистки шнека и желоба.

Инструмент для очистки удобно крепится к задней части корпуса шнека с помощью монтажного зажима. Если снег и лед застряли в желобе или шнеках во время работы, действуйте следующим образом, чтобы безопасно очистить эти узлы:

- Отпустите рычаги приводов движения и шнека.
- Остановите и выключите двигатель.
- Извлеките инструмент из зажима, закрепленного на задней части корпуса шнека.
- Для очистки застрявшего льда или снега используйте именно лопаточный конец инструмента.
- Завершив очистку верните инструмент на штатное место и запустите двигатель снегоочистителя.
- В положении оператора (за снегоочистителем), включите управление шнеком на несколько секунд, чтобы очистить оставшийся снег и лед из желоба выброса.

# ТЕХНИЧЕСКОЕ ОБСЛУЖИВАНИЕ

## Техника безопасности при проведении технического обслуживания



*Ниже приводятся некоторые наиболее важные предупреждения, относящиеся к безопасности. Невозможно предостеречь от всех возможных опасностей, которые могут возникнуть во время проведения технического обслуживания. Только вы сами можете решить, выполнять или не выполнять ту или иную операцию.*



*Невозможность правильно и безопасно выполнить все указания по техническому обслуживанию может стать причиной серьезной травмы или гибели. Всегда следуйте указаниям и предостережениям руководства.*

## Меры безопасности при проведении технического обслуживания

- Перед началом любых работ по обслуживанию или ремонту убедитесь, что двигатель остановлен. Это поможет избежать некоторых возможных рисков:
- Окись углерода, содержащаяся в отработавших газах двигателя, обладает высокой токсичностью. Не эксплуатируйте снегоуборщик внутри помещений и вблизи открытых дверей или окон.
- Перед началом работ дайте двигателю и системе выпуска остыть.
- Травмы, вызванные контактом с движущимися частями. Не запускайте двигатель, если это не требуется по инструкции для выполнения данной операции.
- Прочтите указания по выполнению работ перед тем, как приступить к ним и убедитесь, что в наличии имеется необходимый инструмент, и вы владеете соответствующими навыками.
- Для снижения риска возникновения пожара или взрыва соблюдайте осторожность при работе с топливом. Для очистки деталей используйте только негорючий растворитель. Не используйте бензин. Не приближайтесь к сигаретам и открытым пламенем к аккумуляторной батарее и элементам топливной системы.

## Работы по техобслуживанию



*Все работы, приведенные в разделе «Техническое обслуживание» должны производиться регулярно. Если вы не можете выполнять работы по техобслуживанию самостоятельно, в этом случае следует обратиться в авторизованный сервисный центр.*

Производитель не несет ответственности в случае ущерба из-за повреждений вследствие невыполненных работ по техобслуживанию. К таким повреждениям, кроме всего прочего, относятся:

- Коррозийные повреждения и другие последствия неправильного хранения,
- Повреждения и последствия в результате применения неоригинальных запчастей,
- Повреждения вследствие ремонта или техобслуживания проведенного неуполномоченными специалистами.

## После каждого использования:

- Очищайте снегоуборщик от наледи.
- Проверяйте затяжку резьбовых соединений. При необходимости затяните их.
- Всегда проверяйте снегоуборщик на наличие механических повреждений.

## Один раз в сезон:

Рекомендуется проводить полную проверку и обслуживание снегоуборщика в сервисном центре.



## РЕКОМЕНДУЕМЫЙ ГРАФИК ТЕХНИЧЕСКОГО ОБСЛУЖИВАНИЯ

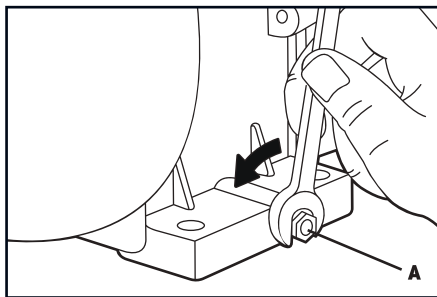
		При каждом запуске*	Каждые 50 ч или 1 раз в сезон	Каждые 300 ч
Моторное масло	проверка уровня	●		
	замена		●	
Топливный фильтр	проверка/очистка	●		
	замена			●
Свеча зажигания	проверка/очистка		●	
	замена			●
Топливный бак	проверка уровня	●		
	промывка			●
Топливная магистраль	проверка	●		
	замена			●
Обороты двигателя	проверка/регулировка	●	●	
Клапаны	проверка/регулировка		●	●
Карбюратор	регулировка/промывка			●
Магнето	проверка/регулировка			●
Зажигание	проверка/регулировка			●
Ремень самохода	проверка		●	
Ремень привода шнека	проверка		●	
Опорные втулки (подшипники)	смазка		●	
Масло в редукторе	проверка/замена	●	●	
Смазка в редукторе	проверка/замена	●	●	
Ролик натяжения ремня	проверка	●		
Тросики	проверка/регулировка	●		●
Шнеки	проверка	●		
Механизм сцепления	проверка	●		
Подшипники оси привода	проверка/смазка	●		●
Шины	проверка давления	●		
Оси привода	проверка/смазка	●	●	

## Замена масла и проверка его уровня

Проверку уровня моторного масла следует проводить на неподвижной снегоуборочной машине, установленной на горизонтальной площадке. Заменяйте масло в двигателе каждый год перед началом зимы на теплом двигателе.

Используйте только масло для 4-х тактных двигателей.

- Убедитесь, что двигатель выключен.
- Откройте заливную горловину.
- Удалите пробку **A** сливного отверстия (как показано на тисунке ниже).
- Полностью слейте масло в приготовленную заранее емкость.
- Установите пробку сливного отверстия и протрите остатки пролившегося масла.
- Налейте новое масло по верхнюю метку.
- Для проверки уровня масла отвинтите крышку заливной горловины, протрите щуп и опустите его в заливную горловину, не закручивая крышку, затем извлеките его.



*Соблюдайте правила утилизации отработанного масла, берегите окружающую среду. При самостоятельной замене масла утилизируйте его в соответствии с правилами. Слейте масло в герметично закрывающуюся емкость и сдайте его на пункт утилизации. Не выбрасывайте емкость с отработанным маслом вместе с бытовыми отходами, не сливайте отработанное масло в почву или в канализацию.*

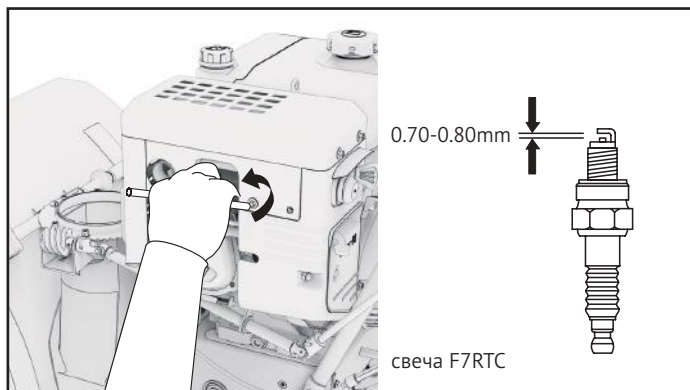
## Обслуживание свечи зажигания

Для обеспечения нормальной работы двигателя свеча зажигания должна быть свободна от отложений, и между электродами свечи должен быть установлен требуемый зазор.

- Откройте защитную крышку свечи зажигания, затем снимите наконечник свечи зажигания. Для того чтобы отвернуть свечу зажигания, используйте стандартный свечной ключ или накидную головку.
- Осмотрите свечу зажигания. Замените свечу, если на электродах имеются следы износа, трещины и сколы на изоляторе, или свеча загрязнена. Убедитесь, что уплотнительная шайба свечи находится в хорошем состоянии.
- Используйте только рекомендованные свечи зажигания или полностью эквивалентные им по характеристикам и качеству. Если использовать свечи зажигания с неподходящим калильным числом, то это может привести к выходу двигателя из строя. Свечу зажигания для замены вышедшей из строя можно приобрести у официального дилера снегоуборочных машин компании HYUNDAI.
- Измерьте с помощью плоского щупа зазор между электродами свечей зажигания. При необходимости отрегулируйте величину зазора, осторожно подгибая боковой электрод.
- Зазор между электродами должен составлять 0,6-0,8 мм.
- Чтобы избежать перекоса, вручную заверните свечу на место.
- После установки свечи зажигания в резьбовое гнездо затяните ее специальным ключом, чтобы обжать уплотнительную шайбу. При установке новой свечи зажигания необходимо повернуть

ее еще наполоборота после посадки буртика свечи на уплотнительную шайбу, для того чтобы обеспечить требуемую затяжку и уплотнение. При установке старой свечи поверните ее от 1/8 до 1/4 оборота после посадки буртика свечи на уплотнительную шайбу.

- Свеча зажигания должна быть плотно затянута. Слабо затянутая свеча зажигания может перегреться и стать причиной выхода двигателя из строя.
- Установите наконечник свечи зажигания.



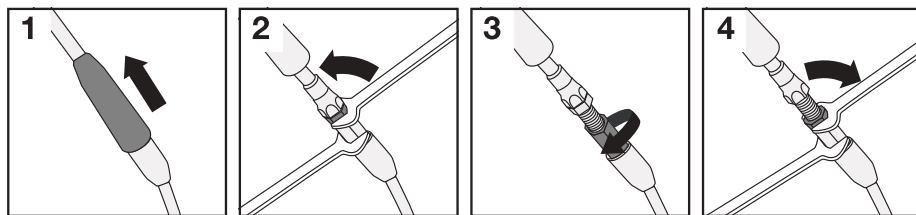
## Регулировка направления желоба

- Место вращения желоба должно быть смазано универсальной автомобильной смазкой.

## Регулировка шнека и приводного троса

Шнеки должны вращаться только при включенном рычаге управления шнеками и должны останавливаться в течение 5 секунд после того как был отпущен рычаг управления шнеками. Колеса должны двигаться только при включенном рычаге управления движением и должны немедленно останавливаться если рычаг управления был отпущен. Если шнек или колеса не останавливаются, как описано, отрегулируйте трос управления или обратитесь к авторизованному дилеру для регулировки троса управления.

*Чрезмерное затягивание тросов управления шнеком или движителем может привести к вращению шнека или колес, даже если рычаги управления не задействованы. Выполните процедуру регулировки, чтобы убедиться, что тросы не перетянуты.*



1. Установите прибор на ровной поверхности, поверните запорный клапан топлива в положение CLOSED/ЗАКРЫТО и выньте ключ стартера.
2. Ослабьте контргайку.
3. Удерживая трос управления, чтобы он не вращался, поверните хомут, чтобы удалить слабину, не затягивая слишком сильно.
4. Затяните контргайку.

Запустите двигатель, затем проверьте работу, используя приведенные ниже тесты:

#### Тест 1: Шнек

- Нажмите на рычаг управления шнеком — шнек и крыльчатка должны вращаться.

#### Тест 2: Движение снегоуборщика

- Установите рычаг выбора скорости на 1-ю передачу:
- Нажмите на рычаг управления движителем — устройство должно двигаться вперед.
- Отпустите рычаг управления движителем — агрегат должен немедленно остановиться.

#### Тест 3: Функция «одной руки».

- Включите рычаги управления шнеком и приводом колес, затем отпустите рычаг управления шнеком — оба рычага должны оставаться включенными.
- Отпустите рычаг управления приводом колес — оба рычага должны разжаться (выключиться).



**Если устройство работает не так, как описано, НЕ используйте его.**

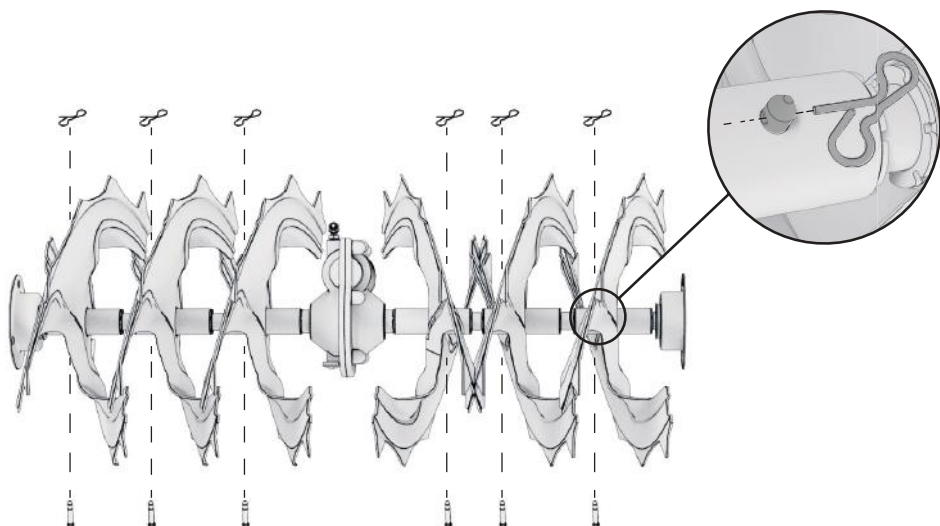
**Обратитесь в службу сервиса для проверки, регулировки или ремонта устройства.**

#### Вал шнека и подшипники

- Как минимум один раз в сезон, удаляйте срезные штифты на валу шнека. Впрысните смазку внутрь вала и выполняйте смазку подшипников шнека как минимум один раз в сезон.
- Каждый сезон выполняйте смазку подшипников шнека и подшипников сбоку рамы.

#### Замена срезных штифтов на шнеках

- Шнек прикрепляется к валу шнека с помощью двух срезных штифтов. При наличии посторонних объектов или ледяного затора, способного заблокировать шнеки, эти болты срезаются, защищая двигатель.
- Если шнеки не вращаются, проверьте не срезаны ли штифты. В комплектацию входят запасные срезные штифты.
- При замене штифтов добавьте масло на вал перед установкой новых штифтов.

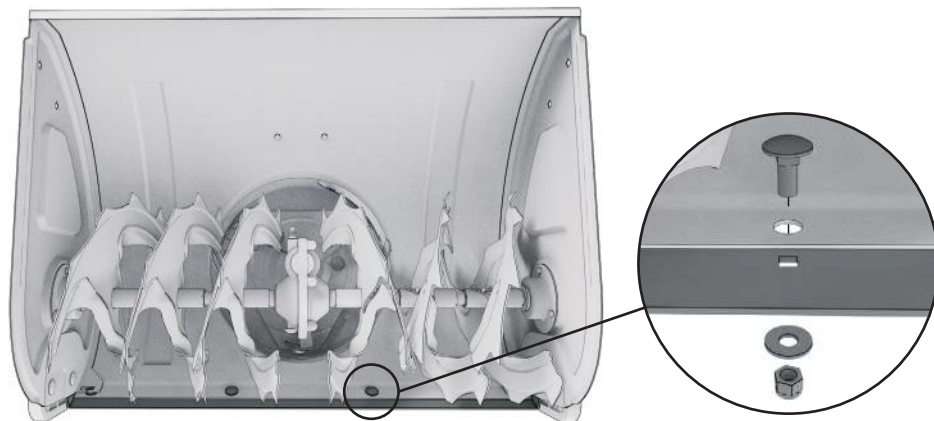




**Никогда не заменяйте срезные штифты шнека на полнотелые болты, гвозди или проволоку. Это может привести к повреждению редуктора шнека или других компонентов и не будет покрываться гарантией.**

## Замена скребкового ножа

Со временем скребковый нож постепенно изнашивается и требует замены.



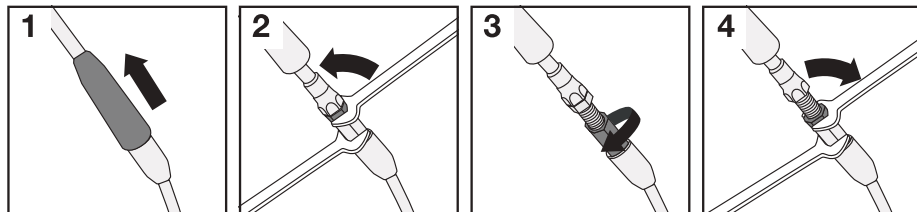
1. Установите устройство на ровной поверхности, поверните запорный клапан топлива в положение CLOSED/ЗАКРЫТО и выньте ключ стартера.
2. Ослабьте крепежные гайки и болты и снимите скребковый нож.
3. Совместите отверстия в новом скребковом ноже с отверстиями в корпусе шнека.
4. Установите крепежные гайки и болты, надежно затяните их.
5. Проверьте зазор между скребковым ножом и поверхностью.
6. При необходимости отрегулируйте направляющие лыжи, чтобы обеспечить дорожный просвет для выбранного типа очищаемой поверхности. См. раздел Регулировка высоты направляющей лыжи.

## Механизм привода и подъема

- Выполняйте смазку как минимум один раз в сезон или после каждых 25 часов работы. Снимите заднюю крышку, смажьте все цепи, шестеренки, подшипники, валы, механизмы переключения как минимум один раз в сезон.
- Используйте моторное масло или смазку-спрей. Следите за тем, чтобы масло не попадало на резиновые элементы машины и на алюминиевый ведущий диск трансмиссии.

## Настройка тросов дифференциала

Тросы дифференциала рулевого управления могут растянуться после многократного использования в течение первого года эксплуатации. Если трос растянулся, он может препятствовать отключению приводных шестерен при включении дифференциала.



1. Установите прибор на ровной поверхности, поверните запорный клапан топлива в положение CLOSED/ЗАКРЫТО и выньте ключ стартера.
2. С помощью одного ключа удерживайте регулировочную гайку в неподвижном состоянии, а другим ключом ослабьте контргайку.
3. Отпустив курок включения дифференциала рулевого управления, вращайте регулировочную гайку до тех пор, пока не будет устранена слабина троса. Не затягивайте трос слишком сильно, иначе он будет приводить в действие дифференциал рулевого управления, даже если курок не задействован.
4. По завершении регулировки удерживайте регулировочную гайку в неподвижном состоянии, а другим ключом затяните контргайку.

## Подготовка к хранению

- Правильная подготовка снегоуборочной машины к хранению является залогом сохранения ее внешнего вида и безотказной эксплуатации.
- Следующие операции позволяют защитить снегоуборочную машину от развития коррозии и ржавчины, сохранить ее функциональность и внешний вид, а также обеспечить легкий пуск двигателя снегоуборочной машины после расконсервации.

## Очистка

- Промойте корпус со шнеком и колеса струей воды из шланга.
- Протрите другие части снегоуборочной машины влажной тканью.
- После того как снегоуборочная машина высохнет, восстановите поврежденное лакокрасочное покрытие.

## Топливо



*В некоторых местностях топливо может терять свои качества особенно быстро. Топливо может утратить свои качества в течение 30 дней, что может привести к выходу из строя карбюратора и/или топливной системы. Обратитесь к местному официальному дилеру для выяснения правил обращения с топливом для вашей местности.*

- Во время хранения рабочие свойства бензина ухудшаются. Использование старого бензина вызывает затрудненный пуск, а также засорение топливной системы продуктами разложения.
- Если во время хранения бензин придет в негодность, то может потребоваться обслуживание или замена карбюратора или иных компонентов топливной системы.
- Безопасная продолжительность нахождения топлива в баке и карбюраторе зависит от таких факторов, как марка бензина, температура хранения и степени заполнения топливного бака.
- Присутствие воздуха в топливном баке способствует окислению топлива.
- Высокая температура хранения может вызвать ускорение процесса старения топлива. Проблемы из-за старения топлива могут возникнуть через несколько месяцев и даже раньше, если залитый в бак бензин не был свежим.
- Гарантия не покрывает повреждения топливной системы или проблемы с работой двигателя из-за невыполнения работ по подготовке к хранению.

## Слив топлива из топливного бака и карбюратора

- Расположите подходящую емкость под сливной трубкой карбюратора и во избежание пролива топлива воспользуйтесь воронкой
- Откройте топливный кран.
- Вставьте длинную отвертку с плоским жалом в смотровое отверстие лицевой стороны.
- Сливной винт карбюратора расположен рядом с поплавковой камерой карбюратора.
- Ослабляйте (не отворачивайте) сливной винт до тех пор, пока не начнется слив топлива.
- Сливайте топливо до опустошения бака, затем затяните сливной винт.

## Бензин является легковоспламеняемой и взрывоопасной жидкостью.

### Работая с топливом, вы можете получить тяжелые ожоги и травмы.



- Остановите двигатель. Выполняйте все операции с топливом вдали от источников тепла, искр и открытого пламени.
- Все работы с топливом следует проводить на открытом воздухе.
- Немедленно вытирайте брызги или пролитое топливо.

## Моторное масло

- Замените моторное масло.
- Выкрутите свечу зажигания.
- Залейте столовую ложку (5-10 см<sup>3</sup>) свежего моторного масла в цилиндр.
- Несколько раз медленно потяните рукоятку стартера для распределения масла.
- Вверните свечу зажигания.
- Потяните рукоятку стартера до появления сопротивления. При этом клапаны закроются, что защитит двигатель от внутренней коррозии.

## Хранение

- Помещение для хранения должно быть сухим и не пыльным. Кроме того, устройство следует хранить в недоступном для детей месте. Возможные неисправности на устройстве следует устранять, в принципе, перед установкой машины на хранение, чтобы она находилась всегда в состоянии готовности эксплуатации.

## Утилизация

Снегоуборщик, его упаковка и принадлежности изготовлены из материалов, подлежащих вторичной переработке, поэтому их следует утилизировать соответствующим образом.

## ГАРАНТИЙНЫЕ ОБЯЗАТЕЛЬСТВА

Снегоуборщики HYUNDAI проходят обязательную сертификацию и соответствуют требованиям ТР ТС 004/2011 «О безопасности низковольтного оборудования»; ТР ТС 010/2011 «О безопасности машин и оборудования»; ТР ТС 020/2011 «Электromагнитная совместимость технических средств». Срок службы изделия составляет 5 лет. Гарантийный срок изделия составляет 1 год.

## Мы рекомендуем использовать только оригинальные запчасти.



Производитель не несет ответственность за повреждения и ущерб, вызванные несоблюдением указаний по технике безопасности и правил технического обслуживания. Это в первую очередь, распространяется на:

- использование изделия не по назначению;
- использование недопущенных производителем смазочных материалов;
- технические изменения изделия;
- косвенные убытки в результате последующего использования изделия с неисправными или не оригинальными деталями.

## ВОЗМОЖНЫЕ ПРИЧИНЫ НЕИСПРАВНОСТЕЙ

Неисправность	Возможная причина	Устранение неисправности
Стартер работает, но двигатель не запускается	Топливный кран в положении OFF (Выкл)	Поверните топливный кран в положение ON
	Потерявший свои свойства или старый бензин	Убедитесь, что в топливный бак залит свежий бензин. Слейте бензин из карбюратора
	Снят наконечник со свечи зажигания	Убедитесь, что наконечник свечи зажигания одет
	Неправильно установлена воздушная заслонка	Закройте заслонку при холодном двигателе, откройте заслонку при прогревом двигателя
	Неправильный зазор или отложения между электродами свечи зажигания	Убедитесь в том, что свеча зажигания не имеет отложений, и величина зазора между электродами правильная
	Ключ вставлен не до конца	Вставьте ключ до конца
Двигатель развивает недостаточную мощность	Высокая скорость движения по опорной поверхности вызывает чрезмерную нагрузку на двигатель	Уменьшите скорость движения по опорной поверхности
	Мокрый глубокий снег вызывает чрезмерную нагрузку на двигатель	Уменьшите полосу захвата снегоуборочной машины
	Затруднен проход снега через отводящий желоб	Прочистите отводящий желоб
	Плохо закреплен наконечник свечи зажигания	Убедитесь в надежном закреплении наконечника свечи зажигания
	Неправильный зазор или отложения между электродами свечи зажигания	Убедитесь в том, что свеча зажигания не имеет отложений, и величина зазора между электродами правильная
	Неправильно установлена дроссельная заслонка	Убедитесь в том, что дроссельная заслонка открыта
	Потерявший свои свойства или старый бензин	Убедитесь, что в топливный бак залит свежий бензин. Слейте бензин из карбюратора
Двигатель работает, но снегоуборщик не выполняет свои функции	Изношены лопасти шнека	Замените лопасти шнека
	Не нажата рукоятка включения привода шнека	Переместите рукоятку включения привода шнека к рукоятке панели оператора
	Шнек не включается из-за того, что износился, разорвался или слетел со шкивов приводной ремень	Обратитесь к официальному дилеру снегоуборочных машин HYUNDAI или в сервисную службу



Неисправность	Возможная причина	Устранение неисправности
Снег не отбрасывается должным образом	Затруднен проход снега через отводящий желоб	Прочистите отводящий желоб
	Посторонний предмет не дает вращаться шнеку	Удалите посторонний предмет
	Шнек не включается из-за того, что износился, разорвался или слетел со шкивов приводной ремень или срезались срезные болты	Обратитесь к официальному дилеру снегоуборочных машин HYUNDAI или в сервисную службу
	Слишком широкая полоса захвата для мокрого, глубокого снега	Уменьшите полосу захвата снегоуборочной машины
	Снегоуборочная машина движется слишком быстро для данных условий	Уменьшите скорость движения
Двигатель останавливается при включении рукоятки привода шнека	Затруднен проход снега через отводящий желоб; Посторонний предмет не дает вращаться шнеку; Шнек примерз	Прочистите отводящий желоб и кожух шнека

Если вы не можете устранить возникшую неполадку самостоятельно или ее нет в этой таблице, обратитесь в авторизованный сервисный центр нашей компании.

По вопросу выполнения всех других работ обращайтесь в авторизованный сервисный центр. Полный список адресов авторизованных сервисных центров Вы сможете найти на нашем официальном сайте:

[www.hyundaipower-russia.com](http://www.hyundaipower-russia.com)





**HYUNDAI**  
POWER PRODUCTS



[www.hyundaipower-russia.com](http://www.hyundaipower-russia.com)

**KOTO Industry LLC, 817 S Main St, Las Vegas, NV, 89101, USA**  
**3041 W Horizon Ridge Pkwy Suite 170 Henderson, NV 89052, USA**

**EU Importer / EU Importeur / ES Importētājs / EL Importija / ES Importuotojas:**  
**SIA «N-PRO», Saktas iela 1A, Rīga, Latvija, LV1035**

**Импортер в РФ:**  
**ООО «НЕОС ПРО», 123007, Россия, г. Москва, ул. 5-я Магистральная, д. 15**

**Импортер в Україні:**  
**ТзОВ «Візард Технікс», 03026, Україна, м. Київ, Столичне шосе 100**  
**ТзОВ «Орієнт Технікс», 03045, Україна, м. Київ, вул. Новопирогівська 56**  
**ТзОВ «Енерджи Сорс», 03045, Україна, Київ, вул. Новопирогівська, 56**  
**ТзОВ «Ел-Контур», 03045, Україна, Київ, вул. Новопирогівська, 56**

**Made in PRC / Ražots Ķīnā / Toodetud Hiinast / Pagaminta Kīniya / Виготовлено в КНР /**  
**Сделано в КНР**

**Licensed by Hyundai Corporation Holdings, Korea**