

PATRIOT

ИНСТРУКЦИЯ ПО ЭКСПЛУАТАЦИИ

DB 200

ОТБОЙНЫЙ МОЛОТОК

140 30 1200



Мы позаботились и разместили цифровую версию инструкции на странице продукта. Также вы можете узнать о новинках подписавшись на наши аккаунты в популярных соцсетях.



ВВЕДЕНИЕ	4
ОБЛАСТЬ ПРИМЕНЕНИЯ И НАЗНАЧЕНИЕ	5
ТЕХНИЧЕСКИЕ ХАРАКТЕРИСТИКИ	5
ВНЕШНИЙ ВИД ЭЛЕКТРОИНСТРУМЕНТА	5
ИНСТРУКЦИЯ ПО ТЕХНИКЕ БЕЗОПАСНОСТИ	6
ПОДГОТОВКА К РАБОТЕ	6
ПОРЯДОК РАБОТЫ	6
РЕКОМЕНДАЦИИ ПО ЭКСПЛУАТАЦИИ	7
ТЕХНИЧЕСКОЕ ОБСЛУЖИВАНИЕ	7
СРОК СЛУЖБЫ, УСЛОВИЯ ХРАНЕНИЯ, ТРАНСПОРТИРОВКИ И УТИЛИЗАЦИИ	8
ВОЗМОЖНЫЕ НЕИСПРАВНОСТИ И МЕТОДЫ ИХ УСТРАНЕНИЯ	9
КОМПЛЕКТАЦИЯ	10
РАСШИФРОВКА СЕРИЙНОГО НОМЕРА	10
ГАРАНТИЙНЫЙ ТАЛОН	11
ГАРАНТИЙНЫЕ ОБЯЗАТЕЛЬСТВА	12
АДРЕСА СЕРВИСНЫХ ЦЕНТРОВ	13

Благодарим Вас за приобретение электроинструмента торговой марки Patriot.



ВНИМАНИЕ! Данный инструмент является технически сложным товаром, не предполагающим эксплуатацию с целью извлечения коммерческой выгоды. Инструкция содержит необходимую информацию, касающуюся работы и технического обслуживания электроинструмента PATRIOT. Внимательно ознакомьтесь с Инструкцией перед началом эксплуатации. Не допускайте людей не ознакомившихся с данным руководством к работе. Настоящая Инструкция является частью изделия и должна быть передана покупателю при его приобретении.

Информация, содержащаяся в Инструкции по эксплуатации, действительна на момент издания. Изготовитель оставляет за собой право вносить в конструкцию изменения, не ухудшающие характеристики инструмента, без предварительного уведомления.

Условия реализации

Розничная торговля инструментом и изделиями производится в магазинах, отделах и секциях магазинов, павильонах и киосках, обеспечивающих сохранность продукции, исключающих попадание воды.

При совершении купли продажи лицо осуществляющее продажу товара, проверяет в присутствии покупателя внешний вид товара, его комплектность и работоспособность. Производит отметку в гарантийном талоне, прикладывает товарный чек, представляет информацию об организациях, выполняющих монтаж и пусконаладочные работы, адреса сервисных центров. Особые условия реализации не предусмотрены.

Данные по шуму и вибрации

Средний уровень звукового давления, L_{pa} , дБ(А)	96,4
Средний уровень звуковой мощности, L_{wa} , дБ(А)	107,4
Погрешность, К, дБ(А)	3
Распространение вибрации, (a_h , AG), m/c^2	15,8
Погрешность, К, m/c^2	1,5

ОБЛАСТЬ ПРИМЕНЕНИЯ И НАЗНАЧЕНИЕ

Назначения

Отбойный молоток предназначен для разрушения конструкций из бетона, железобетона, кирпича и камня, долбления асфальтовых, бетонных и плиточных покрытий, уплотненного грунта и других строительных работ.

Область применения

Изделие предназначено для использования в районах с умеренным климатом с температурой от -10°C до +40°C, относительной влажностью воздуха не более 80%, отсутствием прямого воздействия атмосферных осадков и чрезмерной запыленности воздуха.

ТЕХНИЧЕСКИЕ ХАРАКТЕРИСТИКИ

Серия (тип)	DB
Модификация	200
Арт.	DB 200-83G
Потребляемая мощность	1375 Вт, ~230В/50Гц
Сила удара, Дж	18
Количество ударов, уд/мин	1200-2800
Патрон	SDS max
Защита от пыли / Система защиты оператора	+ / +
Антивибрационная система VCS / Регулировка скорости	+ / +
Прорезиненная рукоятка ExtraGrip	+

ВНЕШНИЙ ВИД ЭЛЕКТРОИНСТРУМЕНТА (Рис. 1)

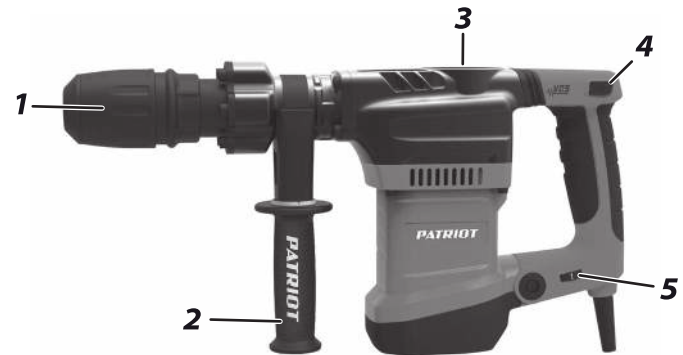


Рис. 1

1. Патрон SDS max;
2. Дополнительная рукоятка;
3. Крышка смазки редуктора;
4. Кнопка включения;
5. Регулировка скорости.



ВНИМАНИЕ! Внешний вид и устройство инструмента могут отличаться от представленных в инструкции.

ИНСТРУКЦИЯ ПО ТЕХНИКЕ БЕЗОПАСНОСТИ

1. Перед началом работы осмотрите и визуально проверьте изделие, кабель и инструмент на отсутствие видимых механических повреждений. Ни в коем случае не используйте поврежденный (искривленный, со сколами, трещинами) сменный инструмент.
2. Во избежание травм и повреждений перед долблением стен убедитесь в отсутствии в месте долбления скрытой проводки, газовых и водопроводных труб.
3. Берегите себя от падающих и отлетающих обломков разрушаемой конструкции.
4. Всегда отключайте кабель питания от сети после окончания работы и перед любыми работами по обслуживанию изделия.
5. При работе в неблагоприятных условиях (*запыленности, повышенном уровне шума и вибрации*), используйте средства индивидуальной защиты.
6. В процессе работы сменный инструмент сильно нагревается. При необходимости извлечения дождитесь его остывания или используйте защитные перчатки.
7. Изделие передает на оператора повышенную вибрацию. Во избежание ущерба здоровью делайте перерывы в работе и ограничивайте общее время (за смену) работы с изделием.
8. Ремонт электроинструмента должен выполняться только специалистом. Не ремонтируйте инструмент самостоятельно. Если электроинструмент работает не надлежащим образом - обратитесь за помощью в авторизованный сервисный центр PATRIOT.

ПОДГОТОВКА К РАБОТЕ

Установка оснастки



ВНИМАНИЕ! Перед любыми работами по сборке и настройке отбойного молотка выключите его и отключите от сети питания.

1. Оттяните муфту патрона (1) назад и удерживайте ее.
2. Вставьте предварительно смазанный хвостовик оснастки в ствол перфоратора и отпустите муфту. Муфта должна вернуться в исходное положение. Оснастка должна зафиксироваться в стволе перфоратора, имея небольшой осевой люфт.
3. Для извлечения инструмента или оснастки из ствола перфоратора отведите муфту назад и извлеките инструмент из ствола.

Установка дополнительной рукоятки

Вращая ручку дополнительной рукоятки (2) против часовой стрелки, ослабьте хомут и установите рукоятку на перфоратор. Установив рукоятку в удобное положение, зафиксируйте ее вращением рукоятки (2) по часовой стрелке.

Смазка оснастки

Смажьте головку хвостовика оснастки заранее небольшим количеством смазки для бура (*примерно 0,5 - 1 г*). Такая смазка патрона обеспечивает равномерную работу и увеличивает срок службы.

ПОРЯДОК РАБОТЫ

Включение и выключение изделия



ВНИМАНИЕ! Перед подключением изделия к сети убедитесь, что выключатель не нажат и не зафиксирован в нажатом положении.

1. Подключите электроинструмент к электрической сети.
2. Для включения изделия нажмите клавишу (4). Частота ударов патрона (1) осуществляется регулятором (5).
3. Для выключения изделия нажмите кнопку выключателя (4).

Примечание! Всегда удерживайте отбойный молоток двумя руками за основную и дополнительную рукоятку.

Примечание! Изделие оборудовано муфтой отключения удара на холостом ходу. Для включения ударной функции приложите давящее усилие к отбойному молотку. После включения удара усилие необходимо снять - механизм генерирует удар независимо от нажатия.

РЕКОМЕНДАЦИИ ПО ЭКСПЛУАТАЦИИ

1. Перед первым использованием изделия включите его без нагрузки и дайте поработать 10-20 секунд. Если в это время Вы услышите посторонний шум, почувствуете повышенную вибрацию или запах гари, выключите изделие, отсоедините кабель питания от сети и установите причину этого явления. Не включайте изделие, прежде чем будет найдена и устранена причина неисправности.
2. Обеспечьте хорошую вентиляцию рабочего места, т.к. в процессе работы образуется пыль в больших количествах.
3. Каждый раз перед включением изделия в сеть проверяйте выключенное положение кнопки включения (4).
4. Перед долблением стен предварительно определите местоположение скрытой проводки и труб.
5. Не прилагайте излишних усилий при работе с инструментом. Энергия удара генерируется независимо от силы нажатия.
6. Во избежание повреждения отбойного молотка никогда не используйте его в качестве рычага.
7. Проверяйте состояние сетевого кабеля. Не допускайте повреждения изоляции, загрязнения агрессивными и токопроводящими веществами, чрезмерных тянущих и изгибающих нагрузок. Поврежденный кабель подлежит замене в сервисном центре.
8. Для исключения перегрева делайте перерывы в работе, достаточные для охлаждения изделия.
9. Выключайте изделие только кнопкой (4). Не выключайте, просто отсоединяя кабель от сети (*вынимая вилку из розетки*).

ТЕХНИЧЕСКОЕ ОБСЛУЖИВАНИЕ

Общее обслуживание



ВНИМАНИЕ! Перед проведением любых работ по техническому обслуживанию электроинструмента отсоедините его от сети.

1. По окончании работы извлеките оснастку из патрона (1).
2. Очистите инструмент грязи чистой ветошью. Не используйте для очистки пластиковых деталей растворители и нефтепродукты.
3. Периодически проверяйте затяжку всех резьбовых соединений инструмента. Затягивайте все ослабленные соединения.

В процессе эксплуатации необходима периодическая:

1. Замена графитовых щеток электродвигателя.
2. Проверка смазки в корпусе редуктора. Для проверки откройте крышку (3) и проверьте визуальным осмотром на достаточность смазки в корпусе редуктора. При недостаточности смазки или необходимости ее замены, обратитесь в сервисный центр.



ВНИМАНИЕ! Любые другие работы по техобслуживанию или регулировке должны осуществляться в сервис-центрах PATRIOT с использованием запасных частей только производства компании PATRIOT.

СРОК СЛУЖБЫ, УСЛОВИЯ ХРАНЕНИЯ, ТРАНСПОРТИРОВКИ И УТИЛИЗАЦИИ

Срок службы и утилизация

Срок службы изделия 5 лет с момента даты продажи. Если дата продажи не указана, срок службы исчисляется с даты выпуска изделия. Не выбрасывайте электроинструмент в бытовые отходы! Отслуживший свой срок электроинструмент должен утилизироваться в соответствии с Вашими региональными нормативными актами по утилизации электроинструментов.

Условия хранения

Срок хранения - 5 лет при условии хранения в закрытых помещениях с естественной вентиляцией в упаковке при температуре воздуха от -10 °С до +50 °С и влажности воздуха не более 80%.

Условия транспортировки

Транспортировать продукцию можно любым видом закрытого транспорта в упаковке производителя или без нее, с сохранением изделия от механических повреждений, атмосферных осадков.

Сертификат соответствия

ЕАЭС KG 417КЦА.ОСП.025.CN.02.05930. Выдан: ООО «Международный центр подтверждения соответствия», адрес: 720040, Кыргызская Республика, г. Бишкек, ул. Раззакова, д. 32, оф. 306. Действует по 03.12.2026 г.

ТР ТС 004/2011 «О безопасности низковольтного оборудования»

ТР ТС 010/2011 «О безопасности машин и оборудования»

ТР ТС 020/2011 «Электромагнитная совместимость технических средств»

ВОЗМОЖНЫЕ НЕИСПРАВНОСТИ И МЕТОДЫ ИХ УСТРАНЕНИЯ

ВОЗМОЖНЫЕ НЕИСПРАВНОСТИ И МЕТОДЫ ИХ УСТРАНЕНИЯ

Неисправность	Возможная причина	Действия по устранению
Изделие не включается	Нет напряжения в сети	Проверьте напряжение в сети
	Полный износ щеток	Замените щетки
	Неисправен выключатель, двигатель или иной компонент	Обратитесь в сервисный центр для ремонта или замены
	Заклинивание механизма	Обратитесь в сервисный центр для ремонта
Изделие не работает на полную мощность	Низкое напряжение сети	Проверьте напряжение в сети
	Износ щеток	Замените щетки
	Сгорела обмотка или обрыв в обмотке двигателя	Обратитесь в сервисный центр для ремонта
	Неисправен выключатель, двигатель или иной компонент	Обратитесь в сервисный центр для ремонта или замены
	Недостаток смазки, заклинивание механизма	Обратитесь в сервисный центр для ремонта
Изделие остановилось при работе	Пропало напряжение сети	Проверьте напряжение в сети
	Полный износ щеток	Замените щетки
	Заклинивание механизма	Обратитесь в сервисный центр для ремонта
Изделие перегревается	Интенсивный режим работы, работа с максимальной нагрузкой	Измените режим работы, снизьте нагрузку
	Недостаток смазки, заклинивание механизма	Обратитесь в сервисный центр для ремонта
	Сгорела обмотка или обрыв в обмотке	Обратитесь в сервисный центр для ремонта
	Высокая температура окружающего воздуха, слабая вентиляция, засорены вентиляционные отверстия	Примите меры к снижению температуры, улучшению вентиляции, очистке вентиляционных отверстий

PATRIOT

КОМПЛЕКТАЦИЯ / РАСШИФРОВКА СЕРИЙНОГО НОМЕРА

КОМПЛЕКТАЦИЯ

ОТБОЙНЫЙ МОЛОТОК

1 ШТ.

ПЛОСКОЕ ЗУБИЛО 30X410 ММ

1 ШТ.

ПИКООБРАЗНОЕ ЗУБИЛО 30X410 ММ

1 ШТ.

ИНСТРУКЦИЯ С ГАРАНТИЙНЫМ ТАЛОНОМ

1 ШТ.

КЕЙС

1 ШТ.

РАСШИФРОВКА СЕРИЙНОГО НОМЕРА

/ 2022 / 01 / 21003073 / 00001 /

—
2022 — год производства

—
01 — месяц производства

—
21003073 — индекс модели

—
00001 — индекс товара