



Инструкция по эксплуатации

Виброплиты «*DDE*»

с бензиновым двигателем

Модель: VP60-CK, VP80-CK, VP90-CK

Уважаемый покупатель!

Мы благодарим Вас за выбор техники *DYNAMIC DRIVE EQUIPMENT*.

Данное изделие разработано на основе современных технологий.

При эксплуатации должны выполняться требования техники безопасности и охраны труда.

Виброплита предназначена для механического уплотнения и стабилизации подсыпок из песка, грунта, шлака, гравия, асфальтобетонной смеси....Виброплиты применяются: на стройплощадках для трамбовки различных оснований (например, под фундамент или укладку тротуарной плитки), при строительстве и ремонте дорог и автострад, паркингов, при укладке оснований энергетических установок, коммуникаций водоснабжения и канализации, электрификации, установке средств телекоммуникации, строительстве грунтовых велосипедных дорожек и т.п.

В качестве силового агрегата на виброплите установлены надежные 4 х тактные бензиновые двигатели. Они современны, долговечны и экономичны, отличаются большим моторесурсом.

Настоящее руководство является неотъемлемой частью комплекта поставки виброплиты и должно прилагаться к нему в случае ее продажи.

Изделия под торговой маркой DDE постоянно совершенствуются и улучшаются. Поэтому технические характеристики и дизайн могут быть изменены, без предварительного уведомления.

Внимательно прочтите данную инструкцию по эксплуатации

“Динамик Драйв Эквипмент”

Производственное отделение : “ Dynamic Drive Equipment(DDE)”

Адрес: №59, Jinyanshan Industrial Area. Quanxi. Wuyi Zhejiang., Китай

Гарантийный талон и руководство по эксплуатации являются неотъемлемой частью изделия.

Срок службы аппарата 5 лет.

ИНСТРУКЦИЯ по первому пуску оборудования

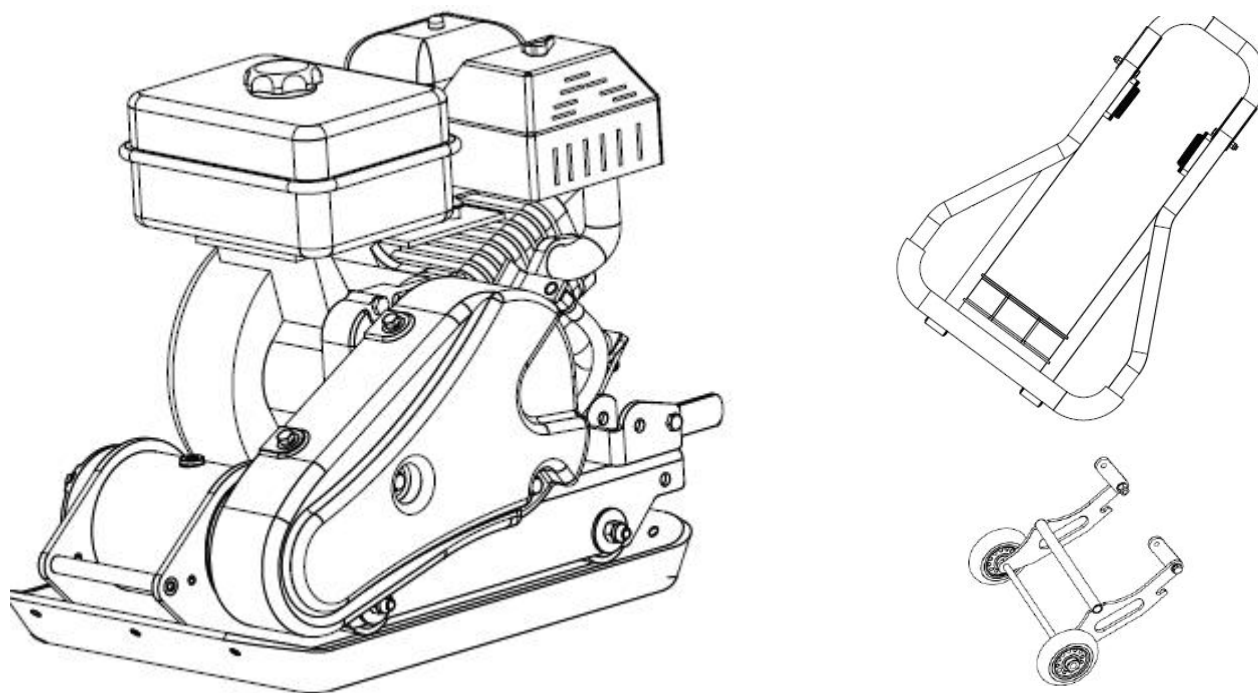
Оборудование собрано и проверено на работоспособность. Готово к работе.

1. Прочитайте инструкцию по эксплуатации двигателя.
2. Снимите с оборудования все транспортные крепления и упаковку.
3. Залейте в бак бензин АИ-92 (! **Масло в бензин не добавлять!**). Бензин должен закрывать топливную трубку (это не менее 2 л.).
4. Виброплита поставляется без масла в двигателе (**рекомендуется проверять уровень масла при каждом пуске двигателя**). При необходимости долейте масла до среднего уровня. Если масла недостаточно, то двигатель не запустится. Двигатель снабжен системой контроля уровня масла в двигателе.

Заливайте качественное масло DDE 10W30 или 10W40!

5. Следуйте инструкции по эксплуатации двигателя при пуске.
6. Перед работой обязательно прогрейте двигатель в течение 5 минут.

Комплект поставки, виброплита в сборе, ручки управления в сложенном виде, колеса для транспортировки.



СОДЕРЖАНИЕ

Введение.....	2
Применение.....	2
Функции и элементы управления.....	2
Аксессуары.....	2
Опасности и риски.....	2
Эксплуатация.....	3-4
Уход и профилактическое обслуживание.....	5-6
Техническое обслуживание.....	7-8
Транспортировка.....	8
Хранение.....	8
Характеристики.....	10
Устранение неисправностей	11
Гарантия	12

ВВЕДЕНИЕ

Спасибо, что выбрали оборудование производства нашей компании. Мы с особой тщательностью подходим к конструированию, изготовлению и тестированию нашей продукции. На продукцию распространяется гарантия 12 месяцев. В случае возникновения необходимости в техническом обслуживании или замене деталей наша компания или наши авторизованные сервис центры окажут Вам квалифицированные услуги.

Инструкции по общей безопасности при эксплуатации силового оборудования

Целью нашей компании является производство силового оборудования, помогающего оператору работать безопасно и эффективно. Важнейшим условием обеспечения безопасности при работе с этим устройством или другим силовым оборудованием является сам оператор. Лучшей защитой от возможных травм является осторожность и здравый смысл. В настоящем руководстве невозможно рассмотреть все возможные опасности, однако, мы постарались осветить некоторые наиболее важные моменты. Оператор должен обращать внимание на знаки предупреждения и опасности, расположенные на оборудовании и рабочем месте, и подчиняться их требованиям. Операторы должны ознакомиться с инструкциями по безопасности, поставляемыми с каждым видом продукции, и следовать их рекомендациям.

Изучите, как работает виброплита. Даже если раньше вы использовали похожее оборудование, тщательно ознакомьтесь с каждой машиной перед ее использованием. Изучите ее и узнайте ее возможности, ограничения, потенциальные опасности, принципы работы и остановки.

ТЕХНИКА БЕЗОПАСНОСТИ

НИКОГДА не допускайте персонал к работе на машине без соответствующих инструкций. УБЕДИТЕСЬ, что все операторы прочитали, поняли инструкции по эксплуатации и выполняют их. СЕРЬЕЗНЫЕ ТРАВМЫ вероятны в случае неправильного или небрежного обращения с машиной.

ПРИМЕНЕНИЕ

Уплотнение траншей; земляные работы; обслуживание дорог; ландшафтный дизайн; укладка плитки; обработка подъездных путей

ФУНКЦИИ И ЭЛЕМЕНТЫ УПРАВЛЕНИЯ

Двигатель контролируется переключателем ВКЛ/ВЫКЛ или кнопкой, установленной на двигателе под топливным баком.

Натяжение приводного ремня регулируется. Ослабьте четыре гайки на болтах, которые прикрепляют мотор к плите основания. Отрегулируйте настроечные болты, прилегающие к картеру двигателя, до требуемого натяжения. После регулировки не забудьте затянуть четыре гайки и контргайки регулировочных болтов.

ДОПОЛНИТЕЛЬНЫЕ АКСЕССУАРЫ

Аксессуары	Модель
Встроенное колесо – для облегчения транспортировки, штатно в комплекте.	VP60-СК VP80-СК VP90-СК
Складная рукоятка управления.	Все серии
Удобство при перемещении – крюки на защитной раме.	Все серии
Водяной бак – для уменьшения образования пыли на стабилизированном цементом грунте, для горячей асфальтной смеси	VP60-СК VP80-СК VP90-СК
Резиновый коврик – для уплотнения при укладке плитки	VP60-СК VP80-СК VP90-СК

Аксессуары приобретаются отдельно.

Виброплиты – это тяжелые устройства, и должны устанавливаться двумя достаточно сильными рабочими. При этом следует использовать имеющиеся на машине подъемные ручки и соблюдать методику подъема.

! МЕХАНИЧЕСКИЕ ОПАСНОСТИ

НЕ эксплуатируйте машину в случае отсутствия какого-либо из защитных кожухов.

ДЕРЖИТЕ руки и ноги вдалеке от вращающихся или движущихся частей, так как соприкосновение с ними приводит к травмам.

УБЕДИТЕСЬ, что переключатель работы мотора находится в положении **ВЫКЛ**, и отсоединена свеча зажигания, прежде чем снимать ограждения и выполнять процедуры обслуживания.

УБЕДИТЕСЬ, что машина и оператор находятся в стабильном положении на ровном участке, и машина не перевернется, не соскользнет и не упадет во время работы.

НЕ оставляйте машину без присмотра во включенном состоянии.

УБЕДИТЕСЬ, что стенки траншеи стабильны и не обрушатся из-за вибрации, прежде чем начать уплотнение.

УБЕДИТЕСЬ, что в зоне уплотнения отсутствуют электрические кабели под напряжением, а также газовые, водяные коммуникации или линии связи, которые могут получить повреждение в результате вибрации.

БУДЬТЕ ОСТОРОЖНЫ при работе с устройством. Вибрация или повторяющиеся движения могут быть вредными для кистей и рук, используйте защитные антивибрационные перчатки..

НИКОГДА не наступайте и не опирайтесь на устройство во время работы.

НЕ прикасайтесь к глушителю во время работы, так как это может привести к серьезным ожогам.

Ремонт двигателя и машины должен осуществляться **КОМПЕТЕНТНЫМ** персоналом.

! ОПАСНОСТИ ВОЗГОРАНИЯ И ВЗРЫВА

БЕНЗИН крайне огнеопасен и взрывоопасен в определенных условиях.

УБЕДИТЕСЬ, что топливо хранится в соответствующей канистре для хранения.

НЕ заправляйте двигатель во время работы или в горячем состоянии.

НЕ переполняйте топливный бак и не допускайте пролива топлива при заправке. Пролитое топливо или топливные пары огнеопасны. Перед началом работы убедитесь в отсутствии течи топлива.

УБЕДИТЕСЬ, что крышка топливного бака плотно закрыта после заправки.

! ХИМИЧЕСКИЕ ОПАСНОСТИ

НЕ запускайте бензиновый двигатель в замкнутом месте без достаточной вентиляции.

УГАРНЫЙ ГАЗ в выхлопе двигателей внутреннего сгорания смертельно опасен в замкнутых помещениях.

! ШУМОВЫЕ ОПАСНОСТИ

ГРОМКИЙ ШУМ может привести к временной или полной потере слуха.

ИСПОЛЬЗУЙТЕ сертифицированные устройства защиты органов слуха для ограничения воздействия шумов в соответствии с положениями охраны труда.

ЗАЩИТНАЯ ОДЕЖДА

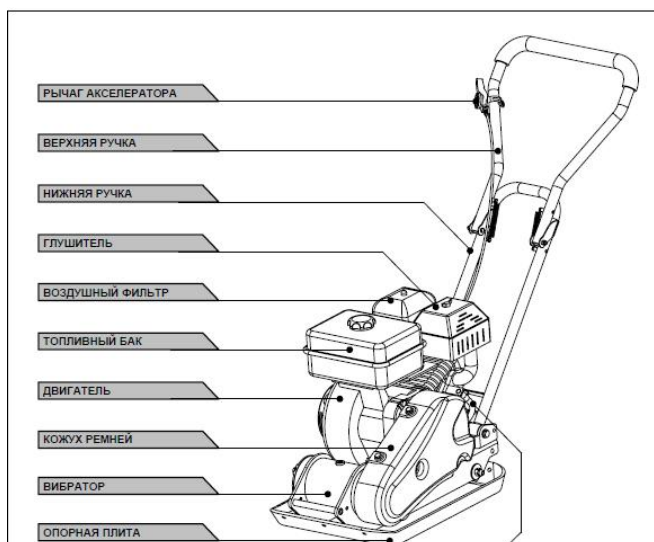
ВСЕГДА используйте сертифицированные устройства защиты слуха при работе в замкнутых местах.

Защитные очки и респиратор всегда следует использовать при работе в запыленной среде. Защитную одежду и обувь также следует использовать при работе с горячим асфальтом.

! ПРОЧИЕ ОПАСНОСТИ

Скольжение, спотыкание, падение являются наиболее частыми причинами серьезных травм. Будьте осторожны при работе на неровных или скользких поверхностях.

КОНСТРУКЦИЯ ВИБРОПЛИТЫ



ЭКСПЛУАТАЦИЯ

2. Обязанности оператора.

- 2.1. Ежедневно перед запуском осматривать и контролировать масло в двигателе.
 - 2.1.1. Рекомендуемое масло – DDE – 10W40. 10W30 в зависимости от температуры среды.
- 2.2. Ежедневно осматривать и контролировать натяжение ремня и надежность крепления всех крепежных элементов..
- 2.3. По окончании работы или во время перерыва в работе закрывать топливный кран.
- 2.4. Перемещать виброплиту следует только используя транспортный крюк.
- 2.5. Оператор виброплиты должен работать в спецодежде, противошумных наушниках, иметь допуск медкомиссии.
- 2.6. Допустимое время работы оператора не должно превышать 4 часов за смену.
- 2.7. Нельзя допускать к работе оператора, не прошедшего инструктаж по технике безопасности.

ПРЕДУПРЕЖДЕНИЕ:

Работа на «холостом ходу» при отсутствии оператора грозит поломкой двигателя, виброузла и других частей виброплиты, а также небезопасна для окружающих.

ВНИМАНИЕ!

Не заливайте топливо в двигатель во время работы виброплиты.

3. Принцип работы и устройство виброплиты.

Общий принцип работы виброплиты основан на перенесении момента вращения с вала двигателя с помощью ременной передачи на центробежный эксцентрик виброгенератора, закрепленного на рабочую поверхность виброплиты, таким образом основанию плиты придается уплотняющая вибрация.

- 3.1. Используемые двигатели:
 - бензиновые: DDE. G200F LONCIN

ВНИМАНИЕ!

Очень важно не вливать избыточное масло в вибратор это приводит к увеличению температуры и затрудняет работу двигателя.

3.4. Ручка управления виброплитой. На металлической ручке управления виброплитой имеется хват для рук оператора, переключатель реверсивного хода (для реверсивных плит), рычаг подачи газа. В транспортном положении ручка управления должна быть сложена и зафиксирована.

3.5. Защита передачи. Перед каждым включением необходимо снять защитный кожух, проверить натяжение ремня, соосность шкивов в одной плоскости с клиновым ремнем, иначе может произойти преждевременный износ ремня.

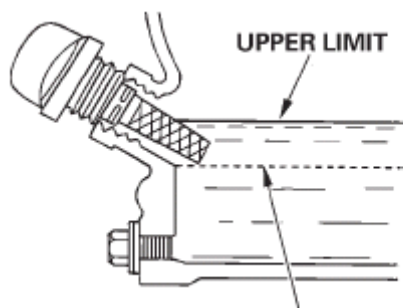
ПРЕДУПРЕЖДЕНИЕ:

Нельзя заводить двигатель при снятом защитном кожухе ремня. По окончании проверки защитный кожух установить на место.

4. Подготовка к работе (осмотр) виброплиты.

Ежедневный осмотр включает:

- 4.1. Проверку уровня масла в двигателе.



4.2. Контроль необходимости смены масла в двигателе, смену масла производить на теплом двигателе.

4.3. Контроль подтеков в двигателе и вибраторе.

4.4. Проверку и подтяжку различных креплений (гаек, винтов и т.п.) **ОСОБЕННО ВИНТОВ ВИБРАТОРА.**

4.5. Проверку состояния виброопор.

4.6. Контроль осей колес механизма ременной передачи.



4.7. Проверку натяжения ременной передачи. В середине между колесами, при нажатии пальцем, люфт должен составлять около 10-15 мм.

4.8. Проверку отстойника топлива. При необходимости – очистить.

4.9. Проверку воздушного фильтра, в случае значительного загрязнения заменить его на новый.



4.10. Проверку уровня и чистоты масла в воздушном фильтре (только для виброплит с мокрым воздушным фильтром).

ВНИМАНИЕ:

Запуск двигателя без воздушного фильтра категорически запрещен.

ВНИМАНИЕ:

Запрещается чистить воздушный фильтр сжатым воздухом. Это приводит к грануляции пыли и попаданию ее в двигатель.

4.11. Проверку уровня масла в вибраторе. Замену масла производить каждые 6 месяцев или 200 часов работы.

Рекомендуемое масло для вибратора DDE такое же как в двигатель, 10W40.

4.12. Проверку состояния двигателя выполнять в соответствии с инструкцией на двигатель.

ВНИМАНИЕ:

В случае поломки изделия произошедшего в результате несоблюдения п.п. 4.1.-4.12. гарантийные обязательства утрачивают свою силу.

5. Первое включение двигателя.

5.1. Первые 5 часов не рекомендуем перегружать изделие, долго работать на аксимальных оборотах, это время обкатки. После 5 часов работы виброплиты необходимо сменить масло в двигателе.

5.2. Рекомендуемое моторное масло:

- для бензиновых 4 тактных двигателей: 10W30 или 10W40 для бензиновых двигателей DDE.

6. Запуск виброплиты.

6.1. Проверьте уровень масла в двигателе.

6.2. Проверьте воздушный фильтр.

ВНИМАНИЕ!

Работа виброплиты без воздушного фильтра приводит к преждевременному выходу из строя двигателя.

ПРЕДУПРЕЖДЕНИЕ:

Поломки двигателя, вызванные отсутствием воздушного фильтра, не подлежат гарантийному ремонту.

6.3. Проверьте уровень топлива на неработающем двигателе.

6.4. Откройте топливный кран двигателя.

6.5. Включите зажигание двигателя, рычаг на двигателе в положение ON..

6.6. Установите воздушную заслонку двигателя в положение ЗАКРЫТО (CLOSE) (только холодного двигателя).

6.7. Установите рычаг подачи газа в среднее положение. Запустите двигатель.

После запуска двигателя воздушную заслонку установите в положение ОТКРЫТО (OPEN).

Дайте прогреться двигателю в течение нескольких минут.

6.8. Установите рычаг подачи газа в положение МАКСИМУМ, приступайте к работе.

ВНИМАНИЕ!

Длительная работа виброплиты на холостых оборотах недопустима в силу большой вероятности резонансного колебания, разрушения виброплиты и травмирования оператора.

7. Управление виброплитой для реверсивных виброплит..

7.1. Смена направления работы виброплиты (для реверсивных виброплит).

7.1.1. Для того чтобы виброплита двигалась вперед необходимо установить рычаг хода горизонтально.

7.1.2. Для того чтобы виброплита двигалась назад необходимо установить рычаг хода вертикально.

7.1.3. Для того чтобы виброплита не двигалась необходимо установить рычаг хода в среднее положение.

7.1.4. Переключение рычага хода реверсивной виброплиты необходимо производить на холостых оборотах двигателя. В противном случае это ведет к выходу из строя (порыву) троса управления, что не является гарантийным случаем.

ВНИМАНИЕ:

Рычаг хода необходимо устанавливать в фиксированное (не промежуточное) положение, в противном случае это может привести к выходу из строя виброплиты и травмам оператора.

7.2. Использование рычага подачи газа (для одноходовых виброплит).

7.2.1. Для того чтобы начать работу виброплиты необходимо установить рычаг подачи газа в положение МАКСИМАЛЬНО.

7.2.2. Для установки холостых оборотов двигателя необходимо рычаг подачи газа установить в положение МИНИМАЛЬНО.

ВНИМАНИЕ!

Положение рычага подачи газа надо изменять плавно, чтобы двигатель устойчиво работал, резкое изменение положения рычага подачи газа может привести к остановке двигателя.

7.3. Приостановка работы.

7.3.1. Чтобы приостановить работу виброплиты и установить режим холостого хода надо рычаг подачи газа перевести в положение МИНИМАЛЬНО.

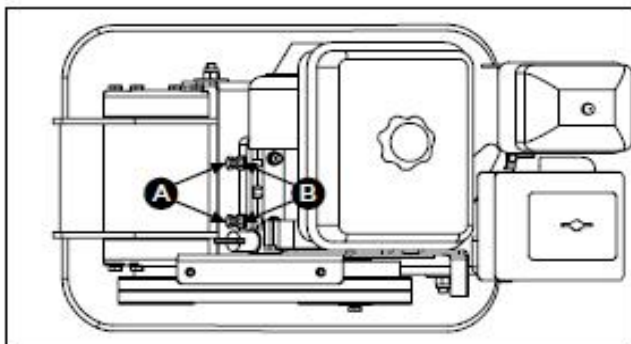
7.3.2. В реверсивных виброплитах можно установить рычаг хода в среднее положение.

7.4. Остановка работы двигателя.

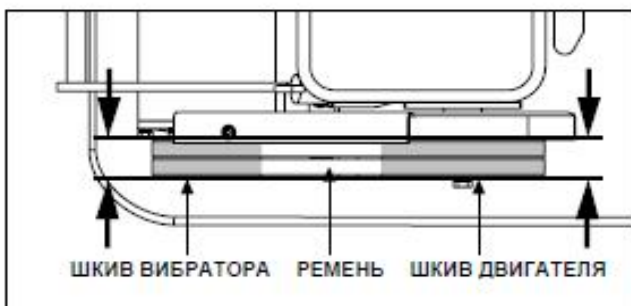
7.4.2. В виброплитах с бензиновым двигателем закройте топливный кран, а затем установите выключатель двигателя в положение OFF - ВЫКЛЮЧЕНО.


8. Техническое обслуживание.

Регулировка натяжения или замена ремня.



2. Ослабьте зажимные гайки В, оставляя достаточно пространства между гайкой и скобой.
3. Подвиньте двигатель в сторону задней части плиты, поворачивая регулировочные болты А, чтобы устранить ослабление ремня.



 При регулировке ремня убедитесь, что шкив ведущего вала находится на одной оси с ведомым шкивом.

4. Когда натяжение ремня становится нормальным, затяните зажимные гайки В на скобах.
5. Затяните болты опоры двигателя.
6. Установите обратно кожух ремня.



Если регулировочные болты не имеют больше запаса хода, возможно, ремень необходимо заменить.

Замена ремней



Оба ремня должны заменяться одновременно, так как при нормальной эксплуатации они будут изнашиваться равномерно.

1. Ослабьте 4 болта опоры двигателя (не вынимая) в достаточной степени, чтобы подвинуть двигатель вперед.

2. Ослабьте зажимные гайки В и болты А, показанные на рисунке выше.
3. Подвиньте двигатель к передней части плиты, снимите старые ремни и установите вместо них новые.
4. Подвиньте двигатель обратно.
5. Когда ремень достигнет правильного натяжения, затяните зажимные гайки В и болты опоры двигателя.
6. Установите кожух ремня обратно.

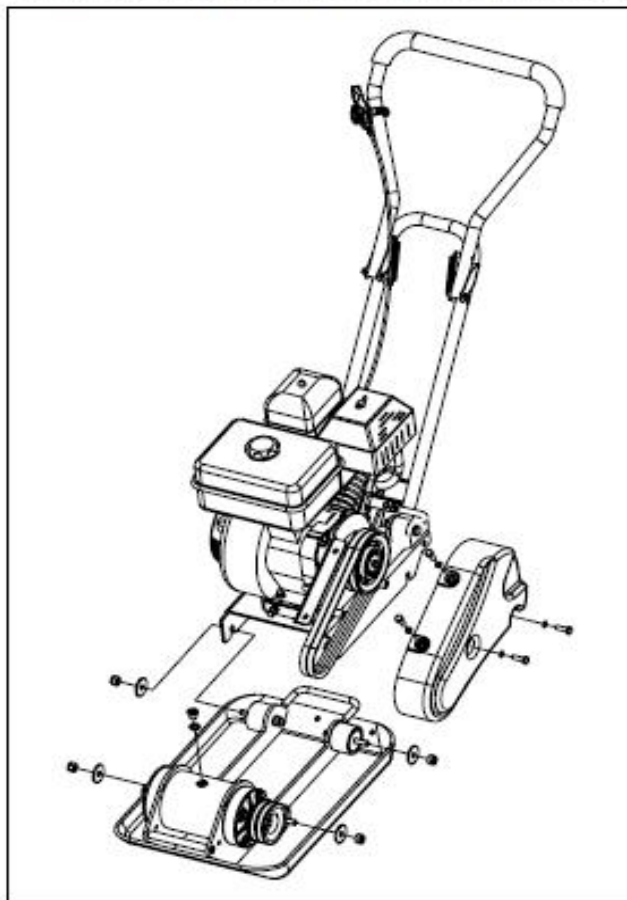


При съеме или установке ремней следите, чтобы пальцы не попали между ремнем и шкивом.

Смазка вибратора

В вибратор залито трансмиссионное масло марки Dextron III, Mercon, EXXON (ESSO) NUTO H-32 или его эквивалент. Заменяйте масло после каждых 200 часов работы.

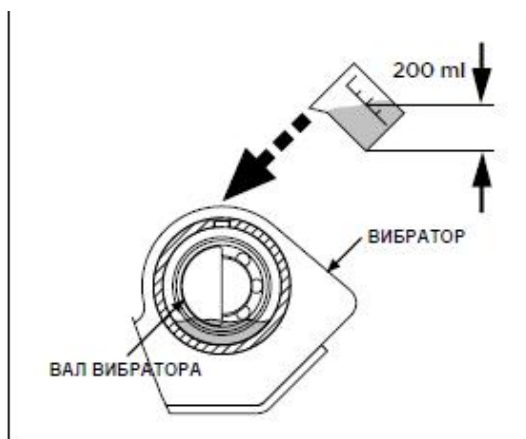
1. Дайте вибратору остыть перед заменой масла.



8.1. Замена масла в вибраторе.

ВНИМАНИЕ!

Замену масла производить каждые 6 месяцев или 200 часов работы. Рекомендуемое масло для вибратора это моторное Dextron 10W40 или DDE 10W40



8.1.1. Модели VP60, VP80, VP90

- открыть масляную пробку вибратора;
- слить старое масло;
- влить новое масло 0,2 литра;
- закрутить масляную пробку вибратора.

8.2. Замена масла в двигателе производится согласно инструкции по эксплуатации двигателя.

8.3. Замена воздушного фильтра.

8.3.1. В виброплитах с бензиновым двигателем производится согласно инструкции по эксплуатации двигателя.

9. Хранение и консервация.

Для поддержания виброплиты в работоспособном состоянии необходимо проводить ежедневный контроль ее состояния. Необходимо своевременно менять износившиеся части виброплиты на новые.

По окончании работы надо очистить виброплиту от грязи и пыли и обеспечить ее хранение, не допускающее попадания атмосферных осадков.

При длительном хранении необходимо законсервировать двигатель в соответствии с инструкцией по его эксплуатации.

10. Транспортировка.

На виброплите имеются специальные ручки для перемещения и транспортировки. Виброплита транспортируется в рабочем состоянии на ровном полу транспортного средства. Ручка управления виброплитой устанавливается в сложенное транспортное положение.

1. Всегда выключайте двигатель при транспортировке машины.
2. Убедитесь, что подъемное устройство имеет достаточную мощность, чтобы удерживать устройство (см. данные о весе на идентификационной табличке машины).
3. Используйте подъемную точку рамы при подъеме машины.
4. Роликовые колеса используются в качестве дополнительного устройства для транспортировки на небольшие расстояния.

11. Приемы работы с дополнительными аксессуарами.

При использовании бака, помните избыточное увлажнение или содержание большого количества влаги может привести к тому, что машина начнет заглобляться и застревать.

Дополнительный комплект водяного бака в основном рекомендуется применять, когда машина используется на битумных поверхностях, так как водяная пленка предотвращает прилипание материала к нижней стороне плиты. При необходимости поток воды можно контролировать, регулируя кран на шланге подачи к разбрызгивателю. Проверяйте водяной шланг и соединения, чтобы убедиться в отсутствии утечек. Проверяйте водяной шланг и соединения, чтобы убедиться в отсутствии утечек.

Используйте резиновый или полистирольный амортизирующий мат, когда требуется выровнять и осадить Уложенную брусчатку, тротуарный камень....

Амортизирующий мат предотвращает повреждение при уплотнении уложенной брусчатки.

Перед началом трамбовки максимально увеличьте скорость двигателя при помощи рычага дроссельной заслонки.

Машиной следует управлять, удерживая ручку обеими руками и прикладывая усилие для контроля движения вперед.

Поворачивайте машину, перемещая давление на ручку управления вправо или влево.

ВСЕГДА следите за качеством уплотняемости поверхности, чтобы выбрать оптимальную скорость движения и плотность поверхности.

Для подробной информации о запуске и правильной эксплуатации двигателя см. руководство по эксплуатации двигателя, поставляемое вместе с машиной.

УХОД И ПРОФИЛАКТИЧЕСКОЕ ОБСЛУЖИВАНИЕ

Ежедневно проверяйте уровень масла в карте ре двигателя.

Проверяйте износ и повреждение резиновых противовибрационных опор.

При наличии дополнительного водяного бака проверяйте водяной шланг и соединения, чтобы убедиться в отсутствии утечки .

Регулярно очищайте нижнюю поверхность плиты для предотвращения налипания материала.

ВНИМАНИЕ Проверки и другие процедуры обслуживания должны всегда проводиться на твердой и ровной поверхности при выключенном двигателе.

Таблицы проверок и обслуживания

Чтобы убедиться, что ваша виброплита находится в хорошем рабочем состоянии перед эксплуатацией, проводите профилактический осмотр в соответствии с таблицей 1.

ТАБЛИЦА 1. ПРОВЕРКА МАШИНЫ

Пункт	Часы работы
Проверка перед стартом	Каждые 8 часов (каждый день)
Проверка затяжка ослабленных и Установка утерянных болтов	Каждые 8 часов (каждый день)
Проверка на предмет повреждения деталей	Каждые 8 часов (каждый день)
Проверка работы системы управления	Каждые 8 часов (каждый день)
Проверка масла вибрационного блока	Каждые 100 часов
Пополнение масла вибрационного блока	Каждые 100 часов
Проверка клинового ремня (натяжение, износ)	Каждые 8 часов

ХАРАКТЕРИСТИКИ ВИБРОПЛИТ

Модель	VP60-CK	VP80-CK	VP90-CK
Двигатель	Loncin G200F	Loncin G200F	Loncin G200F
Объем двигателя [куб.см]	196	196	196
Мощность двигателя [л.с]	6,5	6,5	6,5
Емкость топл. Бака [л]	3,6	3,6	3,6
Частота вибраций [об.мин.]	4950	4950	4750
Центробежная сила [к Н]	12,5	14	15
Размер платформы [мм]	510x370	590x420	540x450
Максимальная глубина уплотнения [см]	25	30	30
Производительность уплотнения [м ² /ч]	450	480	550
Комплектация штатно	колеса	колеса	колеса
Рабочий вес [кг]	65	80	90

УСТРАНЕНИЕ НЕИСПРАВНОСТЕЙ

ПРОБЛЕМА	ПРИЧИНА	УСТРАНЕНИЕ
Скорость перемещения слишком низкая, вибрация слабая	Слишком низкая скорость двигателя?	Установите скорость двигателя на максимальное количество об/мин.
	Соскальзывает сцепление?	Проверьте или замените сцепление.
	Проскальзывает клиновой ремень?	Отрегулируйте или замените ремень.
	Избыток масла в вибрационном блоке?	Слейте лишнее масло и заполните до правильного уровня.
	Неисправность в корпусе вибрационного блока?	Проверьте эксцентрик, шестерни и противовесы.
	Поломка подшипников?	Замените подшипник.
	Недостаточная мощность двигателя?	Проверьте двигатель, сжатие и пр.

УСТРАНЕНИЕ НЕИСПРАВНОСТЕЙ ДВИГАТЕЛЯ

ПРОБЛЕМА	ПРИЧИНА	УСТРАНЕНИЕ
Трудно запускается, топливо есть, но нет искры в свече зажигания	Замыкание контакта свечи?	Проверьте зазор, изоляцию или замените свечу.
	Нагар на свече?	Очистите или замените свечу.
	Замыкание из-за плохой изоляции свечи?	Проверьте изоляцию свечи, замените, если изношена.
	Неправильный зазор свечи?	Настройте правильный зазор.
Трудно запускается, топливо есть и есть искра в свече зажигания	Неисправен переключатель ВКЛ/ВЫКЛ?	Проверьте провода переключателя, замените переключатель.
	Неисправность стартера?	Замените стартер.
	Неправильный зазор свечи, загрязнение?	Настройте правильный зазор, очистите контакты.
	Изоляция проводов нарушена и замыкает?	Замените провода.
	Неисправен или замыкает провод свечи?	Замените неисправные провода свечи.
Трудно запускается, топливо есть, искра в свече зажигания есть, компрессия нормальная	Неправильный тип топлива?	Продуйте топливную систему и залейте соответствующее топливо.
	Вода или грязь в топливной системе?	Продуйте топливную систему.
	Загрязнен воздушный фильтр?	Прочистите или замените воздушный фильтр.
Трудно запускается, топливо есть, искра в свече зажигания есть, компрессия низкая	Забит или неисправен клапан всасывания/выпуска?	Клапаны требуют регулировки.
	Изношено поршневое кольцо и/или цилиндр?	Замените поршневые кольца и/или поршень.
	Головка цилиндра и/или свеча неправильно затянуты?	Правильно затяните болты головки цилиндра и свечу.
	Прокладка головки и/или прокладка свечи повреждены?	Замените уплотнители головки цилиндра и свечи.
В карбюраторе нет топлива	Нет топлива в баке?	Залейте правильный вид топлива.
	Не до конца открыт топливный кран?	Нанесите смазку, чтобы разработать топливный кран, при необходимости замените.
	Забит топливный фильтр?	Очистите топливный фильтр.
	Забито отверстие сапуна в крышке бака?	Прочистите или замените крышку бака.
	Воздух в топливопроводе?	Промойте топливную линию.
Ослабление мощности, компрессия правильная и действие верное	Загрязнен воздушный фильтр?	Прочистите или замените воздушный фильтр.
	Сбились регулировки в карбюраторе?	Проверьте настройку, отрегулируйте карбюратор.
	Неисправна свеча зажигания?	Прочистите или замените свечу.
Ослабление мощности, компрессия	Вода в топливной системе?	Продуйте топливную систему и залейте чистое топливо.
	Грязная свеча зажигания?	Прочистите или замените свечу.

11. Гарантийные обязательства.

Особые условия:

- Изготовитель не несет ответственность за возможный вред, прямо или косвенно нанесенный продукцией людям, домашним животным, имуществу в случае, если это произошло в результате несоблюдения правил и условий эксплуатации; установки изделия; умышленных или неосторожных действий (бездействий) потребителя или третьих лиц, действия непреодолимой силы.
- В случае несвоевременного извещения о выявленных неисправностях, фирма DDE оставляет за собой право отказаться полностью или частично от удовлетворения предъявляемых претензий (ст. 483 ГК РФ).
- Ответственность по настоящей гарантии ограничивается указанными в настоящем документе обязательствами, если иное не определено законом.
- В связи с тем, что приобретаемое Покупателем изделие является технически сложным изделием, для решения вопросов по гарантийной ответственности рекомендуется Покупателю первоначально обращаться в сервисные центры уполномоченного дилера.

На продукцию действует гарантия в течение 12 месяцев с момента покупки, которая распространяется на дефекты материалов или сборки, при следующих условиях.

- Продукция эксплуатировалась и проходила техническое обслуживание в соответствии с инструкциями по эксплуатации.
- Продукция не получила повреждений в результате случайности, неправильного использования или небрежного обращения.
- Техобслуживание или ремонт осуществлялись только квалифицированными специалистами.

Владелец несет расходы по транспортировке к авторизованной ремонтной организации и от нее, при этом риски, связанные с устройством во время его транспортировки также несет владелец.

Гарантия не распространяется на ударные повреждения. Гарантия не распространяется на сцепления и другие быстроизнашиваемые расходные материалы.