

PATRIOT

ИНСТРУКЦИЯ ПО ЭКСПЛУАТАЦИИ

magnum 8P

magnum 8

magnum 12

magnum 14

ПУСКОВОЙ
МНОГОФУНКЦИОНАЛЬНЫЙ
АККУМУЛЯТОР



Поздравляем Вас с приобретением продукции под торговой маркой PATRIOT.

Данная Инструкция содержит необходимую информацию, касающуюся работы и технического обслуживания. Внимательно ознакомьтесь с Инструкцией перед началом эксплуатации. Настоящая Инструкция является частью изделия и должна быть передана покупателю при его приобретении.

Пусковой многофункциональный аккумулятор PATRIOT MAGNUM (далее по тексту МА), позволяет осуществить автономный запуск бензиновых и дизельных двигателей автомобилей, снегоходов, квадроциклов, и другой техники с напряжением бортовой сети 12В в случае разряженного штатного аккумулятора или при затрудненном запуске в зимний период.

Также батарея заряжает или поддерживает работоспособность мобильных устройств со штатной USB зарядкой 5В, модели 12 и 14 позволяют поддерживать работоспособность ноутбуков и других устройств с напряжением питания 12В/16В/19В.

БЛАГОДАРИМ ЗА ПОКУПКУ!**ЕАС**

ПРАВИЛА БЕЗОПАСНОСТИ.

- Всегда будьте внимательны при использовании МА;
- Лицам, не изучившим инструкцию по эксплуатации, запрещается пользоваться данным устройством!
- Запрещается использование МА детьми или иными лицами, чье физическое или психическое состояние требует посторонней помощи и не позволяет им самостоятельно пользоваться данным устройством без риска для здоровья;
- Взрослым необходимо полностью ограничить доступность устройства для детей, категорически запрещается использовать МА в качестве игрушки;
- Перед каждым использованием тщательно проверьте МА и убедитесь в отсутствии дефектов. В случае обнаружения дефектов свяжитесь с сервисной службой PATRIOT;
- Избегайте попадания на устройство воды и других жидкостей;
- Категорически запрещено погружать устройство в воду и другие жидкости;
- Не используйте устройство во взрывоопасном месте, например, в присутствии легковоспламеняющихся жидкостей, газа или мелкодисперсной пыли;
- Запрещено самостоятельно разбирать МА;
- Запрещено хранение и использование МА при температуре свыше +70 °С;
- Зарядка МА и зарядка оборудования от МА должна производиться при температуре окружающей среды от 0 °С до +60 °С;
- Зарядка МА должна производиться только зарядными устройствами, поставляемыми в комплекте с МА;
- В случае утечки электролита из батареи тщательно протрите его тканью, избегая контакта с кожей;
- В случае попадания электролита на кожу или в глаза, немедленно промойте чистой водой и обратитесь к врачу;
- По окончании срока эксплуатации МА утилизировать устройство в соответствии с вашими региональными стандартами.

**ВНИМАНИЕ!**

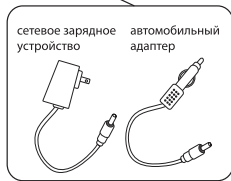
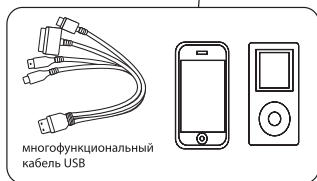
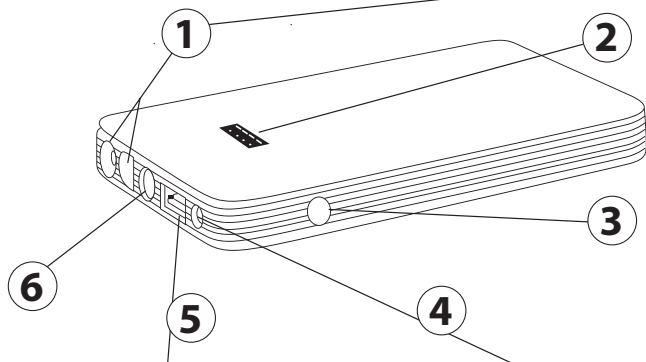
Старайтесь хранить МА в помещении с плюсовой температурой. Если МА хранилось на морозе, то перед использованием устройство необходимо отогреть при температуре +20 °С не менее 1 часа.

Запуск автомобиля в зимнее время должен проводиться МА, вынесенным из тепла. Запуск автомобиля замерзшим МА может, как повредить батареи или электронику МА, так и сделать запуск автомобиля невозможным.

В случае поломки МА в результате попыток использования замерзшего устройства производитель оставляет за собой право отказать в гарантийном обслуживании.

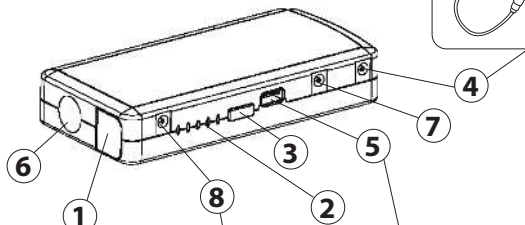
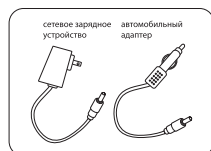
MAGNUM 8P

1. Силовой выход для стартовых проводов
2. Индикатор заряда
3. Кнопка подачи питания (включение фонарика)
4. Разъем зарядки MA mini USB 5V
5. Выход USB 5B 2A USB
6. Светодиодный фонарь

MAGNUM 8

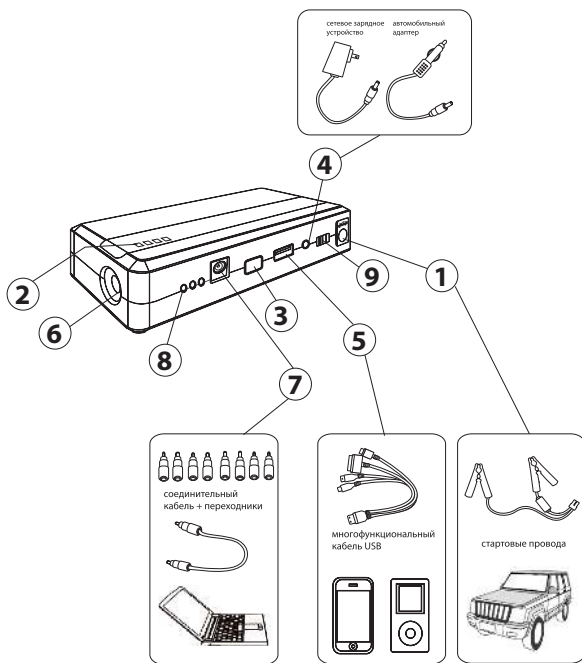
1. Силовой выход для стартовых проводов
2. Индикатор заряда
3. Кнопка подачи питания (включение фонарика)
4. Разъем зарядки MA
5. Выход USB 5B, 2A
6. Светодиодный фонарь

MAGNUM 12



1. Силовой выход для стартовых проводов
2. Индикатор заряда
3. Кнопка подачи питания (включение фонарика)
4. Разъем зарядки MA
5. Выход USB 5В 2А
6. Светодиодный фонарь
7. Выход 19В, 3.5А для подключения ноутбуков

MAGNUM 14



1. Силовой выход для стартовых проводов
2. Индикатор заряда
3. Кнопка подачи питания (включение фонарика, переключение выхода 12В/16В/19В)
4. Разъем зарядки MA
5. Выход USB 5В 2А
6. Светодиодный фонарь
7. Выход 12В/16В/19В, для различного автооборудования и ноутбуков
8. Индикатор напряжения на выходе (7) 12В/16В/19В
9. Кнопка включения

1. ПЕРЕД НАЧАЛОМ ИСПОЛЬЗОВАНИЯ МА

Короткое нажатие на кнопку подачи питания (3) включает индикатор заряда батареи (2). Проверьте уровень заряда МА перед использованием. Для зарядки мобильных устройств достаточно даже одного горящего индикатора, для запуска автомобиля должно гореть не меньше трех индикаторов.

Новую батарею перед первым использованием необходимо полностью зарядить.

2. ЗАРЯДКА МА

а) Подключите сетевое зарядное устройство в разъем бытовой сети питания, штекер питания подключите к разъему зарядки МА (4).

б) Подключите автомобильный адаптер в гнездо прикуривания автомобиля, штекер питания подключите к разъему зарядки МА (4).



ВНИМАНИЕ!

Зарядка МА Magnum 8P осуществляется от стандартного зарядного устройства USB 2.0 (в комплект поставки не входит) при помощи провода USB 2.0 / микро USB (входит в комплект поставки).

3. ЗАПУСК АВТОМОБИЛЯ

- Убедитесь, что на индикаторе заряда горит не меньше 3-х делений;
- Подсоедините красный зажим силовых проводов к положительной аккумуляторной клемме автомобиля (саму клемму снимать со штатного аккумулятора не нужно);
- Подсоедините черный зажим силовых проводов к отрицательной аккумуляторной клемме автомобиля (саму клемму снимать со штатного аккумулятора не нужно);
- Подключите штекер стартовых проводов в силовой выход МА (в МА MAGNUM 14 необходимо дополнительно перевести кнопку включения (8) в положение вкл.);
- Запустите двигатель;
- Когда автомобиль запустится, отключите штекер силовых проводов от батареи в течение 30 секунд, затем снимите зажимы с клемм аккумулятора.



ВНИМАНИЕ!!!

Подключайте синий штекер стартовых проводов до упора. Плохой контакт силового разъема может испортить контакты МА.

Перед запуском обязательно убедитесь в хорошем контакте аккумуляторных клемм автомобиля с контактами автомобильного аккумулятора.

При подключении зажимов силовых проводов к клеммам аккумулятора убедитесь, что клеммы очищены от грязи и обеспечен хороший контакт.

Не рекомендуется продолжать запуск автомобиля после 3-х неудачных попыток запуска, чтобы не повредить МА. Перед продолжением запуска необходимо

проверить исправность системы запуска автомобиля.

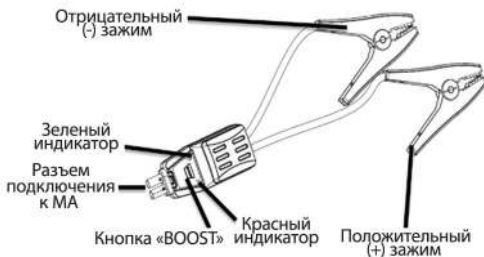
Отключите МА от клемм автомобиля в течение 30 сек. в противном случае может произойти серьезное повреждение МА.

Не допускайте замыкания между зажимами силовых проводов, когда штекер подключен к МА. Всегда при установке подключайте сначала зажимы, затем штекер, а при снятии отключайте сначала штекер, затем зажимы.

При подключении силовых проводов внимательно следите за полярностью подключения, подключение неправильной полярностью может испортить МА.

Не производите запуск автомобиля если на индикаторе горит меньше 3-х делений, это может повредить МА. Проверяйте уровень заряда в перерывах между запусками.

**МОДЕЛИ: MAGNUM 8, MAGNUM 12, MAGNUM 14,
КОМПЛЕКТУЮТСЯ «УМНЫМИ» СИЛОВЫМИ ПРОВОДАМИ.**



Данные провода обеспечивают:

Функции:

1. Защита низкого напряжения МА
2. Защита от неправильной полярности
3. Защита от короткого замыкания
4. Защита от перегрузки
5. Защита от встречных токов АКБ и генератора автомобиля

ИСПОЛЬЗОВАНИЕ «УМНЫХ» СИЛОВЫХ ПРОВОДОВ

Нормальное использование.

Если есть вероятность, что батарея автомобиля не сможет самостоятельно запустить автомобиль, то рекомендуется использовать МА в качестве помощи при запуске до

того, как автомобильная будет разряжена полностью.

1. Убедитесь, что МА заряжено минимум на 80%
2. Подключите «умные» силовые провода к МА. После звука зуммера загорится красный индикатор.
3. Правильно подключите красный и черный зажимы к клеммам аккумулятора. Красный (+) к положительной клемме, черный (-) к отрицательной клемме. Электронный блок обнаружит подключение, прозвучит зуммер, красный индикатор погаснет и постоянно загорится зеленый индикатор.
4. Произведите запуск двигателя автомобиля. Если в течение 5-ти секунд автомобиль не завелся, прекратите запуск. Отсоедините клеммы силовых проводов не ранее чем через 3 минуты выполните пункты 1-3 и повторите запуск.
5. После запуска автомобиля быстро мигает зеленый индикатор. Необходимо отсоединить МА от автомобиля в течение 30 секунд.
6. Отключите провода сначала от батареи, затем снимите зажимы с клемм АКБ

Принудительный запуск.

Аварийный запуск, в случае полной разрядки автомобильной батареи или при сильном морозе, когда автомобильная батарея не способна выдать большой стартовый ток.

1. Убедитесь, что МА заряжено минимум на 80%
2. Подключите «умные» силовые провода к МА. После звука зуммера загорится красный индикатор.
3. Правильно подключите красный и черный зажимы к клеммам аккумулятора. Красный (+) к положительной клемме, черный (-) к отрицательной клемме. Если при правильном подключении МА к аккумулятору автомобиля красный индикатор продолжает гореть, это означает, что аккумулятор автомобиля сильно разряжен и запуск будет производиться полностью с МА.
4. Нажмите и удерживайте кнопку «BOOST» 3 секунды. После звука зуммера, красный индикатор погаснет и постоянно загорится зеленый индикатор.
5. Произведите запуск двигателя автомобиля. Если в течение 5-ти секунд автомобиль не завелся, прекратите запуск. Отсоедините клеммы силовых проводов не ранее чем через 3 минуты выполните пункты 1-4 и повторите запуск.
6. После запуска автомобиля быстро мигает зеленый индикатор. Необходимо отсоединить МА от автомобиля в течение 30 секунд.
7. Отключите провода сначала от батареи, затем снимите зажимы с клемм АКБ


ВНИМАНИЕ!

1. В случае если при подключении МА к батарее загорается зеленый индикатор, не используйте принудительный запуск.
2. В процессе запуска двигателя индикация переключается с зеленого на красный.
3. Если после 2-3х попыток принудительного запуска запустить двигатель не удалось, прекратите запуски и проверьте исправность системы запуска автомобиля.
4. «Умные» силовые провода предназначены только для автомобилей с бортовым напряжением 12В.

ПОКАЗАНИЯ ИНДИКАТОРОВ.

	Красный индикатор	Зеленый индикатор	Звуковой зуммер	Состояние
1	Постоянно горит	Не горит	Один сигнал	«Умные» провода подключены к МА
2	Не горит	Постоянно горит	Один сигнал	Готов к запуску двигателя
3	Медленно моргает	Не горит	Нет сигнала	МА разряжено
4	Медленно моргает	Не горит	Нет сигнала	Невозможно запустить двигатель
5	Быстро моргает	Не горит	Короткие звуковые сигналы	Короткое замыкание
6	Быстро моргает	Не горит	Короткие звуковые сигналы	Подключение неправильной полярностью
7	Не горит	Быстро моргает	Нет сигнала	Двигатель запущен
8	Не горит	Быстро моргает	Нет сигнала	Напряжение автомобильной батареи выше, чем напряжение МА

4. ЗАРЯДКА МОБИЛЬНЫХ ТЕЛЕФОНОВ, ПЛАНШЕТОВ И ДРУГИХ УСТРОЙСТВ ОТ ВЫХОДА USB 5В

- Подключите многофункциональный кабель USB к выходу USB (5) МА;
- Выберите подходящий разъем для вашего устройства;
- Нажмите кнопку подачи питания (3) и начните зарядку (для МА MAGNUM 14 необходимо предварительно перевести кнопку включения (8) в положение вкл.).

ПРИМЕЧАНИЕ: для зарядки можно использовать штатный USB соединительный кабель, поставлявшийся с телефоном, планшетом или другим устройством.

5. ИСПОЛЬЗОВАНИЕ ВЫХОДА 19В (MAGNUM 12, MAGNUM 14)

MAGNUM 12:

- Выход 19В (8) для питания ноутбуков. Подключите в выход (8) соединительный кабель, подключите соединительный кабель к ноутбуку с помощью подходящего переходника, нажмите кнопку подачи питания (3);

ВАЖНО!!! Убедитесь, что ваш ноутбук заряжается напряжением именно 19В. Напряжение зарядки указано в инструкции или на блоке питания ноутбука.

MAGNUM 14:

- Выход 12В/16В/19В, для различного автооборудования и ноутбуков (7);
- Подключите в выход (7) соединительный кабель;
- Подключите автомобильное устройство или ноутбук с помощью подходящего переходника;
- Переведите кнопку включения (9) в положение вкл;
- Нажмите кнопку подачи питания (3), индикатор напряжения (8) загорится в положении 12В;
- Для переключения выхода на другое напряжение кратковременно нажимайте кнопку подачи питания (3), контролируя значения напряжения на выходе с помощью индикатора напряжения.

ВАЖНО!!! Убедитесь, что напряжение питания подключаемых устройств соответствует установленному напряжению на выходе МА. Напряжение зарядки/питания написано в инструкции или на блоке питания устройств.

ВАЖНО!!! Значение тока, необходимое для зарядки/питания подключаемых устройств, должно быть равно или меньше значения, указанного в характеристиках к МА при соответствующем напряжении.

6. ИСПОЛЬЗОВАНИЕ СВЕТОДИОДНОГО ФОНАРЯ

- Нажмите и удерживайте кнопку подачи питания (3) более 3 сек. до включения лампы фонаря;
- Последующие короткие нажатия кнопки подачи питания переключают режим работы фонаря: пульсирующий, SOS, выкл.

7. ДОПОЛНИТЕЛЬНАЯ ИНФОРМАЦИЯ ПРИ ИСПОЛЬЗОВАНИИ МА

- После окончания зарядки или при отключении оборудования батарея отключится автоматически.
- Для расчета суммарной емкости заряжаемых устройств нужно емкость МА поделить на 2, например: устройство с аккумулятором емкостью 1000мАч МА MAGNUM 8 (8000мАч) зарядит около 4-х раз.

ПРИМЕЧАНИЕ: приведенный выше расчет приблизительный, если во время зарядки заряжаемое устройство активно используется, то значение суммарной ёмкости будет значительно ниже.

- Время зарядки мобильного телефона с батареей емкостью 1000 мАч приблизительно 1 час, планшета 4000 мАч 2-3 часа;
- Полностью заряженная батарея позволяет произвести около 10 запусков автомобиля (при условии, что время разового запуска не превышает 3 сек.);
- В режиме ожидания батарея сохраняет заряд до 6-ти месяцев.

8. ХАРАКТЕРНЫЕ НЕИСПРАВНОСТИ И МЕТОДЫ ИХ УСТРАНЕНИЯ

НЕИСПРАВНОСТЬ	ПРИЧИНА	УСТРАНЕНИЕ
Характеристики емкости МА значительно упали, несмотря на то, что индикатор показывает 100%.	МА длительное время не использовался. При этом допускается потеря остаточной емкости до 60%.	После начала активного использования МА восстановит свою емкость. При возникновении данной неисправности допускается повторная зарядка МА.
При нажатии на кнопку подачи питания индикатор заряда не горит.	Сработала защита от глубокого разряда.	Зарядите МА.
Батарея сильно нагревается во время зарядки ноутбуков или при питании автомобильных устройств 12В.	Значение тока заряда или рабочего тока при использовании автомобильных устройств выше, чем указано в характеристиках МА.	Проверьте значение токов зарядки и/или рабочих токов в инструкциях или на шильдах подключаемых устройств.

9. ХРАНЕНИЕ И ТРАНСПОРТИРОВКА

Изделие должно храниться в теплом сухом месте при температуре от -40 °С до + 60 °С и влажности не более 80%. В месте хранения не должно быть едких газов и пыли. При транспортировке избегать падений и ударов.



ВНИМАНИЕ!

Если МА хранилось на морозе, то перед использованием устройство необходимо отогреть при температуре +20 °С не менее 1 часа.

10. УСЛОВИЯ ПРОДАЖИ

При совершении купли-продажи, лицо, осуществляющее торговлю, проверяет в присутствии покупателя внешний вид товара, его комплектность и работоспособность. По возможности производит отметку в гарантийном талоне, прикладывает товарный чек, предоставляет информацию об организациях, выполняющих монтаж, подключение, и адреса сервисных центров.

Особые условия реализации не предусмотрены.

11. УСЛОВИЯ УТИЛИЗАЦИИ

Срок службы изделия составляет 5 лет. По окончании срока службы не выбрасывайте изделие в бытовые отходы! Отслужившее свой срок изделие нужно утилизировать в соответствии с Вашими региональными нормативными актами по утилизации техники и оборудования.

12. СВЕДЕНИЯ О СОДЕРЖАНИИ ВРЕДНЫХ И ТОКСИЧНЫХ ВЕЩЕСТВ

Состав и количество вредных веществ в МА:

Pb	Hg	Cd	Cr(VI)	PBB
o	o	o	o	o

O: опасное содержание веществ всех однородных материалов «ниже предела MCV, указанного в стандарте 2002/95 / EC (RoHS).

Данные изделия соответствуют требованиям нормативных документов:

ТР ТС 004/2011 «О безопасности низковольтного оборудования»;

ТР ТС 020/2011 «Электромагнитная совместимость технических средств».

13. РАСШИФРОВКА СЕРИЙНОГО НОМЕРА

2019 / 06 / 12345678 / 0001



ГОД
ПРОИЗВОДСТВА



МЕСЯЦ



КОД
МОДЕЛИ



ИНДЕКС
ТОВАРА

14. ТЕХНИЧЕСКИЕ ХАРАКТЕРИСТИКИ

МОДЕЛЬ	MAGNUM 8	MAGNUM 12	MAGNUM 14
НАЗНАЧЕНИЕ	Запуск бензиновых двигателей объемом до 3л.	Запуск бензиновых двигателей объемом до 4л.	Запуск бензиновых двигателей объемом до 4 л. Запуск дизельных двигателей объемом до 3 л.
	Зарядка мобильных телефонов и других устройств от USB 5B	Зарядка мобильных телефонов и других устройств от USB 5B, поддержка работы ноутбуков, автомобильных устройств	Зарядка мобильных телефонов и других устройств от USB 5B, поддержка работы ноутбуков, автомобильных устройств
Емкость мАч	8000	12000	14000
Напряжение зарядки, В/А	5V/2A	5V/2A; 12V/2A; 19V/3,5A	5V/2A; 12V/2A; 16V/3A; 19V/3,5A
Напряжение старт	12V		
Стартовый ток ном/пик, А	200/400	200/400	400/600
Рабочая температура, °С	-20 /+60		
Ресурс (циклы заряд/разряд)	3000		
Время зарядки, ч	2-3	3-4	4-5
Светодиодный фонарь с тремя режимами работы	+	+	+
Вес, гр	250	350	450
Размеры, мм	130x78x16	159x75x30	150x77x30
КОМПЛЕКТАЦИЯ:			
Сетевой адаптер 220 V для зарядки от сети.	+	+	+
Адаптер зарядки от прикуривателя автомобиля.	+	+	+
Кабель и разъемы для ноутбуков:		+	+
Силовые стартовые провода + зажимы	+	+	+
Адаптер для телефонов, Mp3 плееров, фотоаппаратов и др.	+	+	+
Сумка для хранения и транспортировки		+	+