



## USER MANUAL

Руководство по эксплуатации

# INVERTER ARC WELDING MACHINE

АППАРАТ ИНВЕРТОРНЫЙ  
ДУГОВОЙ СВАРКИ

DM-160 Standart	94323
-----------------	-------

DM-180 Standart	94324
-----------------	-------

DM-200 Standart	94325
-----------------	-------

DM-220 Standart	94326
-----------------	-------



**ATTENTION**  
**ВНИМАНИЕ**

Read this manual before use and retain for future reference.

Прочитайте данное руководство перед эксплуатацией устройства и сохраните его для дальнейшего использования.

The date of manufacture is indicated on the product.

Дата изготовления указана на изделии.

## СОДЕРЖАНИЕ

ОПИСАНИЕ СИМВОЛОВ .....	3
НАЗНАЧЕНИЕ .....	4
КОМПЛЕКТАЦИЯ .....	5
УСТРОЙСТВО .....	5
ТРЕБОВАНИЯ БЕЗОПАСНОСТИ .....	6
ТЕХНИЧЕСКИЕ ХАРАКТЕРИСТИКИ .....	8
ПОДГОТОВКА К ЭКСПЛУАТАЦИИ .....	8
ЭКСПЛУАТАЦИЯ .....	9
ТЕХНИЧЕСКОЕ ОБСЛУЖИВАНИЕ .....	11
ВОЗМОЖНЫЕ НЕИСПРАВНОСТИ И СПОСОБЫ ИХ УСТРАНЕНИЯ .....	11
КРИТЕРИИ ПРЕДЕЛЬНОГО СОСТОЯНИЯ, ПЕРЕЧЕНЬ КРИТИЧЕСКИХ ОТКАЗОВ, ДЕЙСТВИЯ ПЕРСОНАЛА В СЛУЧАЕ ИНЦИДЕНТА .....	11
ХРАНЕНИЕ .....	12
ТРАНСПОРТИРОВКА .....	12
ГАРАНТИЙНЫЕ ОБЯЗАТЕЛЬСТВА .....	12
СРОК СЛУЖБЫ .....	12
РЕАЛИЗАЦИЯ И УТИЛИЗАЦИЯ .....	12
ДАТА ИЗГОТОВЛЕНИЯ .....	13
ИМПОРТЕР .....	13
СВИДЕТЕЛЬСТВО О ПЕРЕДАЧЕ ТОВАРА .....	13




**Уважаемый покупатель!**

*Данное изделие является технически сложным. Перед первым запуском внимательно изучите настоящее руководство по эксплуатации и строго соблюдайте все меры предосторожности! Их несоблюдение может привести к опасным для жизни травмам! Конструкция устройства постоянно совершенствуется, поэтому возможны некоторые изменения, не отраженные в настоящем руководстве и не ухудшающие эксплуатационные качества изделия.*

В целях безопасности лица моложе 16 лет, а также лица, не ознакомившиеся с данным руководством, не должны допускаться до работы с сварочным аппаратом. Сварочный аппарат не предназначен для использования лицами с ограниченными физическими или умственными способностями или при отсутствии у пользователя опыта и знаний, если он не находится под контролем и не проинструктирован об использовании устройства лицом, ответственным за безопасность. Запрещается эксплуатировать и обслуживать сварочный аппарат, находясь в состоянии сильной усталости, алкогольного, наркотического опьянения или под воздействием сильнодействующих медицинских препаратов. Дети и домашние животные не должны находиться вблизи сварочного аппарата во время его работы.

### ОПИСАНИЕ СИМВОЛОВ

	<b>ВНИМАНИЕ!</b> Необходимо выполнять требования по безопасности, предписанные в инструкциях, а также все применимые общие правила по безопасной работе.
	<b>ВНИМАНИЕ! ОПАСНОЕ НАПРЯЖЕНИЕ!</b> Необходимо выполнять требования по электробезопасности, предписанные в инструкциях, а также все применимые общие правила по безопасной работе. Открытие защитных крышек или разборка допускается только уполномоченными компетентными специалистами!
	Запрещается работа с аппаратом лицам без необходимой квалификации и не ознакомленным с требованиями, описанными в инструкции!
	<b>ОСОБАЯ УТИЛИЗАЦИЯ.</b> Во избежание нанесения вреда окружающей среде необходимо отделить данный объект от обычных отходов и утилизировать его наиболее безопасным способом, например, сдать в пункт, специализирующийся на утилизации отходов.
	Ручная дуговая сварка.
	Сварка постоянным током.
<b>IP21S</b>	Степень защиты.
	Характеристики электропитания.
<b>U<sub>0</sub></b>	Напряжение холостого хода.
<b>U<sub>1</sub></b>	Напряжение электросети.
<b>I<sub>1 max</sub></b>	Максимальный потребляемый ток.
<b>I<sub>1 eff</sub></b>	Эффективный потребляемый ток.
	Структура сварочного аппарата.

<b>I<sub>2</sub></b>	Ток, соответствующий сварочному циклу.
<b>U<sub>2</sub></b>	Напряжение, соответствующее сварочному циклу.
	Необходимо применение защитной одежды, перчаток и защитной маски.
	Опасность пожара или взрыва.
	Не допускается работа с аппаратом при внешних атмосферных осадках.

### НАЗНАЧЕНИЕ

Сварочные аппараты предназначены для ручной дуговой сварки (ММА) и наплавки покрытым штучным электродом на постоянном токе изделий из низкоуглеродистой стали в производственных и бытовых условиях. Аппарат используется службами ЖКХ и аварийно-ремонтными бригадами, незаменим в частном хозяйстве.

Аппарат произведен на базе современных инверторных технологий с применением принципа широтно-импульсной модуляции. Он отличается стабильной, надежной, продолжительной и эффективной работой даже при нестабильном напряжении, а также портативностью и низким уровнем шума в процессе сварки.

Аппараты имеют следующие функции:

- форсаж дуги (Arc Force);
- легкий поджиг (Hot Start);
- антизалипание электрода (Anti Stick).

Форсаж дуги (Arc Force) — кратковременное увеличение силы тока в момент залипания электрода. Данная функция помогает капле оторваться от стержня электрода, делая тем самым процесс переноса капель через дуговой промежуток четким и равномерным.

В моделях DM-180 Standart, DM-200 Standart, DM-220 Standart функция Форсаж дуги (Arc Force) является регулируемой.

Легкий поджиг (Hot Start) автоматически увеличивает сварочный ток в момент касания электродом свариваемой поверхности, что позволяет быстро зажечь дугу и начать сварку.

В модели DM-220 Standart функция Легкий поджиг (Hot Start) является регулируемой.

Антизалипание электрода (Anti Stick) — снижение сварочного тока с целью отделения залипшего электрода от изделия без повреждения обмазки.

Сварочный аппарат предназначен для работы при температуре окружающей среды от -10 до +40 °С, относительной влажности менее 90% при температуре +20 °С.

Данный сварочный аппарат предназначен для работы при сетевом напряжении от 150 до 250 В. Обратите внимание, при напряжении питания ниже номинального (230 В) сварочный ток также снижается. Это необходимо учитывать при выборе электрода и параметров сварки.

**КОМПЛЕКТАЦИЯ**



①



②



③



④



⑤

1. Сварочный аппарат – 1 шт.
2. Кабель с держателем электрода – 1 шт.
3. Кабель с зажимом «земля» – 1 шт.
4. Ремень для переноски (кроме DM-220 Standart, арт. 94326).
5. Руководство по эксплуатации – 1 шт.

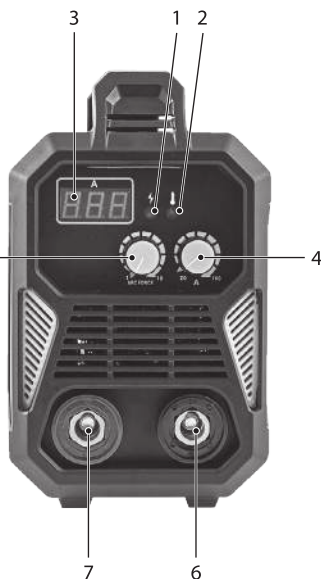
**УСТРОЙСТВО**

**DM-160 Standart, арт. 94323, DM-180 Standart, арт. 94324, DM-200 Standart, арт. 94325**

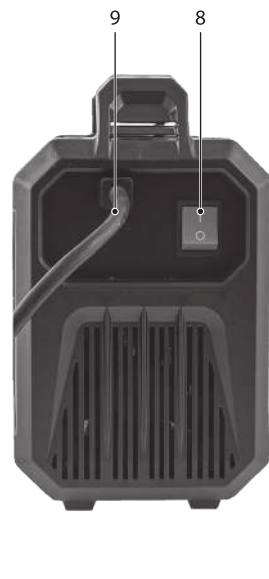
94323



94324, 94325

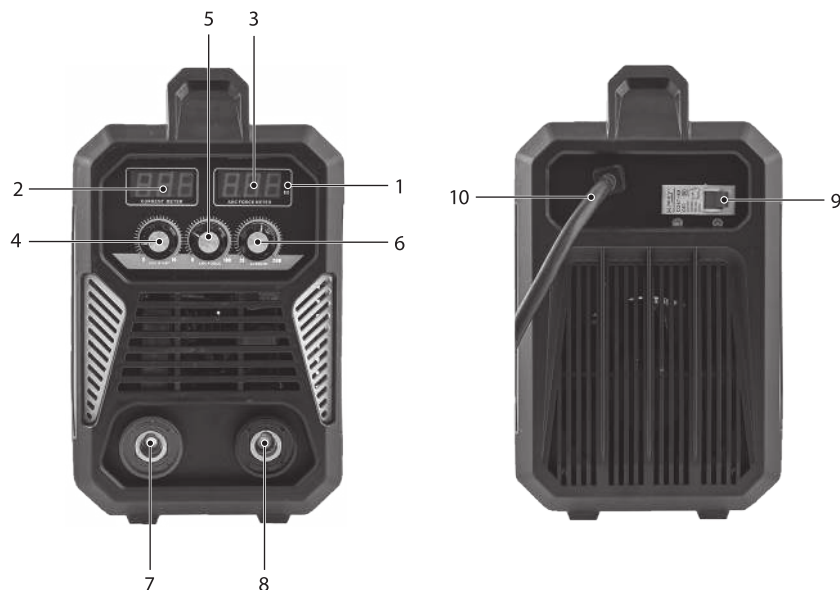


94323, 94324, 94325



1. Индикатор питания
2. Индикатор термозащиты
3. Цифровой дисплей значений сварочного тока
4. Регулятор значения сварочного тока
5. Регулятор Arc Force
6. Быстросъемный коннектор сварочного провода (-)
7. Быстросъемный коннектор сварочного провода (+)
8. Тумблер включения питания
9. Кабель питания


Для моделей DM-180 Standart, арт. 94324 и DM-200 Standart, арт. 94325 доступна регулировка тока Arc Force до максимального значения 35 А, минимальное значение шкалы регулятора соответствует 0 А, максимальное – 35 А.

**DM-220 Standart, арт. 94326**


- |  |   |
|--|---|
| 1. Индикатор термозащиты                     | 7. Быстросъемный коннектор сварочного провода (+) |
| 2. Цифровой дисплей значений сварочного тока | 8. Быстросъемный коннектор сварочного провода (-) |
| 3. Цифровой дисплей значений Arc Force       | 9. Тумблер включения питания                      |
| 4. Регулятор Hot Start                       | 10. Кабель питания                                |
| 5. Регулятор Arc Force                       |   |
| 6. Регулятор сварочного тока                 |   |

Для модели DM-220 Standart, арт. 94326 доступна регулировка тока Arc Force до максимального значения 35 А, минимальное значение шкалы регулятора соответствует 0 А, максимальное – 35 А, на дисплее отображается значение тока в процентах.

Для модели DM-220 Standart, арт. 94326 доступна регулировка тока Hot Start до максимального значения 15 А к выставленному сварочному току. Минимальное значение на шкале регулятора соответствует 0 А, максимальное – 15 А.

Индикатор термозащиты  загорается в случае, если внутренняя температура компонентов превышает допустимое значение. Следует остановить работу аппарата на некоторое время и дать ему остыть. Работу можно продолжить после того, как индикатор защиты погаснет.

**ТРЕБОВАНИЯ БЕЗОПАСНОСТИ**

Не используйте сварочный аппарат в каких-либо иных целях, кроме указанных в настоящем руководстве. Не допускайте использования сварочного аппарата несовершеннолетними лицами или лицами, не имеющими соответствующей квалификации. В случае передачи сварочного аппарата другим лицам, подробно расскажите о правилах его эксплуатации и передайте им настоящее руководство. Избегайте присутствия детей, животных и посторонних лиц вблизи места работы со сварочным аппаратом. Нельзя погружать сварочный аппарат в воду и другие жидкости, а также нельзя подвергать воздействию дождя и других атмосферных осадков.

Запрещено работать сварочным аппаратом вблизи легковоспламеняющихся жидкостей или газов. Запрещена сварка газовых баллонов и емкостей, содержащих легковоспламеняющиеся жидкости или их пары, а также емкостей, находящихся под давлением. Настоятельно не рекомендуется производить сварку материалов, очищенных хлорсодержащими растворителями. Не рекомендуется использовать поврежденные или дефектные электроды.

Переносить сварочный аппарат следует только за ручку или за ремень.

Убедитесь в том, что параметры сети соответствуют параметрам, указанным в настоящем руководстве.

Перед работой проверьте целостность кабелей и сварочного аппарата, нормальное функционирование регулятора силы тока и выключателя без нагрузки.

Перед подключением к питающей сети необходимо убедиться, что выключатель находится в положении «выключено».

Прежде чем включить аппарат, убедитесь, что электрод правильно установлен и зафиксирован в зажиме, свариваемая/разрезаемая поверхность надежно зафиксирована, штекеры кабелей установлены и зафиксированы в разъемах «-» и «+» в соответствии с их функциональным назначением.

Перед началом работ удалите все легковоспламеняющиеся материалы из рабочей зоны.

Во время работы рекомендуется надевать одежду, подходящую для работы со сварочным аппаратом (специальный брезентовый костюм, перчатки, обеспечивающие безопасность при разбрызгивании расплавленного металла). Также необходимо использовать маску для защиты глаз.



**ВНИМАНИЕ!**

Избегайте контакта незащищенных частей тела со сварочным электродом в процессе работы и сразу после отключения аппарата: существует опасность получения ожога.

Во время работы необходимо следить, чтобы кабели не попали на поверхность, свариваемую или разрезаемую сварочным аппаратом, и не контактировали с посторонними предметами и поверхностями, которые могут их повредить. Следите за тем, чтобы ничего, кроме свариваемой или разрезаемой поверхности или детали, не контактировало с электродом, когда подключено питание. Во время работы крепко держите электрододержатель. Электрод не должен выпадать из держателя.



**ВНИМАНИЕ!**

Старайтесь избегать контакта незащищенных частей тела со сварочным контуром, во избежание поражения электрическим током.

При повреждении шнура питания во избежание опасности его должен заменить изготовитель или аналогичное квалифицированное лицо. Замена шнура питания осуществляется в сервисном центре. При отключении прибора от питающей сети необходимо держаться за штекер. Сварочный аппарат необходимо отключать от питающей сети сразу после его использования, перед проведением технического или сервисного обслуживания, а также перед установкой/извлечением кабелей.



**ВНИМАНИЕ!**

Скопление сварочного дыма может быть опасно для здоровья. При работе в закрытых помещениях убедитесь, что циркуляция воздуха позволяет сварочному дыму выветриваться (наличие вытяжки, кондиционирование).

**Обеспечение пожарной безопасности**

В непосредственной близости от места сварочных работ должны быть доступны средства пожаротушения (огнетушитель, вода, песок и пр.). Лицо, работающее со сварочным аппаратом, обязано знать, как пользоваться средствами пожаротушения. Все огнеопасные и взрывоопасные материалы должны быть удалены на расстояние не менее 10 м от места проведения сварочных работ.

Запрещается проводить сварочные работы в помещении с большой концентрацией пыли, огнеопасного газа или испарений горючих жидкостей. После завершения сварочных работ убедитесь, что свариваемое или разрезаемое изделие достаточно остыло, прежде чем касаться его руками или перемещать в зону нахождения горючих и взрывоопасных материалов.

### ТЕХНИЧЕСКИЕ ХАРАКТЕРИСТИКИ

Модель /Артикул	DM-160 Standart / 94323	DM-180 Standart / 94324	DM-200 Standart / 94325	DM-220 Standart / 94326
Максимальный потребляемый ток, А	33	38	43,6	49,3
Эффективный потребляемый ток, А	25,5	29,5	34	38,2
Напряжение холостого хода, В	72	71	69	65
Диапазон сварочного тока, А	20 160	20 180	20 200	20 220
Диапазон напряжения дуги, В	26,4-25	27,2-25,6	28-26,2	28,8-26,8
ПВ на максимальном токе	60%	60%	60%	60%
Параметры сети, В~ Гц	230~ 50	230~ 50	230~ 50	230~ 50
Степень защиты	IP21S	IP21S	IP21S	IP21S
Функция Hot Start	есть	есть	есть	есть регулируемая
Функция Anti Stick	есть	есть	есть	есть
Функция Arc Force	есть	есть регулируемая	есть регулируемая	есть регулируемая
Тип охлаждения	воздушное принудительное			
Максимальный диаметр применяемого электрода, мм	3,2	4,0	5,0	5,0
Масса, кг	3,44	3,81	4,58	4,93

### ПОДГОТОВКА К ЭКСПЛУАТАЦИИ

Прежде чем подключить сварочный аппарат к питающей сети, убедитесь, что параметры сети отвечают требованиям, указанным в настоящем руководстве и на сварочном аппарате.

Перед подключением убедитесь, что электросеть является однофазной с заземляющей нейтралью.

Проверьте целостность сварочного аппарата и шнура питания.

При использовании удлинителя убедитесь, что удлинитель рассчитан на мощность сварочного аппарата. Перед установкой/эксплуатацией сварочного аппарата необходимо оценить возможные электромагнитные проблемы в окружающем пространстве. Следует убедиться, что при проведении сварочных работ не подвергаются помехам следующие устройства и провода:

- шнуры питания, кабели и провода управления, телефонные и охранные кабели, проходящие сверху, снизу и в непосредственной близости со сварочным аппаратом;
- радио- и телевизионные приемники и передатчики;
- компьютеры и другая оргтехника;
- оборудование, отвечающее за безопасность производственных объектов;



- устройства, связанные со здоровьем окружающих людей (электронные стимуляторы сердца, слуховые аппараты и пр.);
- электронные контрольно-измерительные приборы и т.д.



**ВНИМАНИЕ!**

Лицам, использующим жизнеобеспечивающие электронные приборы (электронный стимулятор сердца и пр.), настоятельно рекомендуется проконсультироваться со своим лечащим врачом, перед тем как проводить сварочные работы или находиться в непосредственной близости от них.

**Установка сварочных кабелей**

Для установки кабелей необходимо вставить штекер кабеля в соответствующий разъем «+» или «-». Штекер кабеля с электрододержателем вставьте в разъем «+», а штекер кабеля «земля» – в разъем «-» так, чтобы контакт штекера входил в паз до конца. После чего поверните штекер кабеля вправо до упора и убедитесь, что он надежно зафиксирован. В противном случае место ненадежного контакта подгорит и аппарат быстро выйдет из строя.



**ВНИМАНИЕ!**

Клемму кабеля «земля» подсоединять только на очищенную поверхность.

Закрепите клемму кабеля «земля» на свариваемом изделии, стараясь обеспечить надежный контакт и минимальное удаление от места сварки.

Следите за состоянием пазов электрододержателя. Периодически очищайте их от нагара.

**Установка электрода**

Разожмите зажим держателя и вставьте электрод подходящего диаметра стороной без покрытия, после чего зафиксируйте его в зажиме держателя.

**ЭКСПЛУАТАЦИЯ**



**ВНИМАНИЕ!**

Сварочный аппарат применяется для дуговой сварки покрытыми электродами. Работает от сети 160–250 В, а также от автономных генераторов.



**ВНИМАНИЕ!**

Потребляемая мощность инверторного сварочного аппарата не должна быть больше 50% номинальной мощности автономного генератора.

Сварочный аппарат предназначен для сварки электродами от 1,6 до 5 мм.

Примерные характеристики для использования электродов в соответствии с силой тока приведены в таблице.

Диаметр электрода, мм	1,6	2	2,5	3,2	4	5
Ток сварки, А	25–50	40–80	60–110	80–160	120–180	180–260


**ВНИМАНИЕ!**

Во избежание попадания внутрь аппарата пыли, не ставьте его на землю, используйте только чистую, сухую, твердую и устойчивую поверхность. Подключите штекер шнура питания к сети с заземляющей централью, при необходимости обеспечьте дополнительное заземление. Переведите выключатель на задней панели сварочного аппарата в положение «ВКЛ».

Для мобильного перемещения сварочный аппарат снабжен наплечным ремнем. Перед зажиганием дуги следует установить необходимую силу сварочного тока путем вращения регулятора силы тока. Сила тока зависит от марки и диаметра электрода, типа металла, типа сварного соединения и др.

Зажигают дугу путем приближения электрода перпендикулярно к поверхности изделия до касания металла и быстро отводят на необходимую длину дуги. Если дуга не разжигается, то проводят электродом вскользь по поверхности металла.


**ВНИМАНИЕ!**

Не стучите электродом по рабочей поверхности с целью зажечь дугу, так как это может привести к повреждению электрода и в дальнейшем только затруднит зажигание дуги.

Как только произойдет зажигание дуги, электрод нужно держать на таком расстоянии от свариваемого или разрезаемого материала, которое соответствует диаметру электрода (рис. 1).

Для получения равномерного шва далее необходимо поддерживать эту дистанцию по возможности постоянной. Необходимо помнить, что наклон оси электрода при сварочных работах должен составлять 20-30° к свариваемой поверхности (рис. 2).

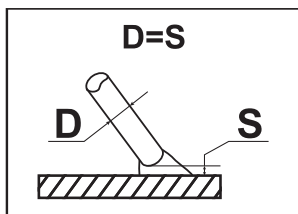


Рис. 1

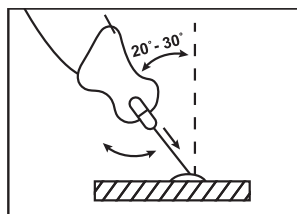


Рис. 2

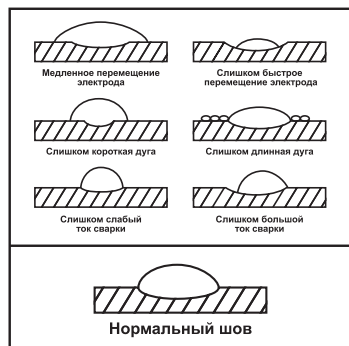


Рис. 3

Завершая процесс сварки, следует правильно заварить кратер, который образуется в процессе сварочных работ от контакта электрода со свариваемой поверхностью. Это необходимо сделать во избежание возможного возникновения трещин в сварочном шве.

Не следует обрывать дугу, резко отводя электрод от изделия. Необходимо прекратить все перемещения электрода и медленно удлинять дугу до обрыва; расплавляющийся при этом электродный металл заполнит кратер (рис. 3).

### ТЕХНИЧЕСКОЕ ОБСЛУЖИВАНИЕ

Перед проведением очистки от пыли необходимо отключить источник питания. После работы необходимо провести очистку корпуса сварочного аппарата, рабочего кабеля с электрододержателем, кабеля «земля» с клеммой от окалины, пыли и других инородных веществ. Особое внимание необходимо уделить вентиляционным отверстиям сварочного аппарата. Для чистки корпуса не следует использовать чистящие средства, которые могут привести к образованию ржавчины на металлических частях изделия или повредить пластиковую поверхность.

### ВОЗМОЖНЫЕ НЕИСПРАВНОСТИ И СПОСОБЫ ИХ УСТРАНЕНИЯ

Неисправность	Причина	Способ устранения
Аппарат не включается.	Отсутствует напряжение в сети.	Проверьте наличие напряжения в электрической сети и/или надежность установки вилки в розетке.
	Вилка не вставлена в розетку.	
	Поврежден шнур питания и/или выключатель.	Обратитесь в торговую точку по месту приобретения товара.
Светится индикатор перегрева.	Недостаточная вентиляция, срабатывание защиты от перегрева.	Обеспечьте свободное циркулирование воздуха вокруг сварочного аппарата.
	Превышен параметр «продолжительности включения».	Прекратите сварку и дайте аппарату остыть до отключения индикатора.
Регулятор сварочного тока не работает.	Регулятор неисправен.	Обратитесь в торговую точку по месту приобретения товара.
Нет напряжения холостого хода.	Срабатывание термозащиты.	Дождитесь снижения температуры аппарата.
Держатель электрода и провод нагреваются до высокой температуры.	Используется провод недостаточного сечения.	Замените провод.
	Большое сопротивление между электрододержателем и проводом.	Отсоедините провод от держателя, зачистите место контакта от окислов и загрязнений.

В других случаях поломки или отказа изделия рекомендуем обратиться в торговую точку по месту приобретения товара для определения возможности восстановления рабочих характеристик или принятия решения о замене товара.

### КРИТЕРИИ ПРЕДЕЛЬНОГО СОСТОЯНИЯ, ПЕРЕЧЕНЬ КРИТИЧЕСКИХ ОТКАЗОВ, ДЕЙСТВИЯ ПЕРСОНАЛА В СЛУЧАЕ ИНЦИДЕНТА

#### Критерии предельного состояния

Критериями предельного состояния сварочных аппаратов считаются поломки (износ, коррозия, деформация, старение, трещины или разрушение корпуса изделия, повреждение электрического кабеля, повреждение сварочных кабелей) узлов и деталей или их совокупность при невозможности их устранения в условиях авторизированных сервисных центров оригинальными деталями или экономическая нецелесообразность проведения ремонта.

Сварочные аппараты и их детали, вышедшие из строя и не подлежащие ремонту, необходимо сдать в специальные приемные пункты по утилизации. Не выбрасывайте вышедшие из строя узлы и детали в бытовые отходы.

#### **Перечень критических отказов и ошибочные действия персонала или пользователя**

- необходимо следить за целостным состоянием корпусных деталей, средств индикации, органов управления, сварочных проводов, зажимов, сварочного держателя и кабеля питания;
- при появлении задымления, запаха горения при работе немедленно обратиться в сервисную службу.

#### **Действия персонала в случае инцидента, критического отказа или аварии**

- при возникновении неисправности необходимо обесточить розетку, используя автоматические выключатели;
- при заклинивании вентилятора охлаждения необходимо отключить питание и обратиться в сервисный центр.

### **ХРАНЕНИЕ**

Аппарат следует хранить в сухом вентилируемом помещении, при температуре от -10 до +30 °С, относительной влажности воздуха не более 80% при температуре +20 °С, в месте, недоступном для детей.

Не допускается наличие в воздухе паров кислот, щелочей и других агрессивных жидкостей. Срок хранения не ограничен.

### **ТРАНСПОРТИРОВКА**

Сварочный аппарат может транспортироваться всеми видами закрытого транспорта в соответствии с правилами перевозок, действующими для каждого вида транспорта.

Условия транспортирования при воздействии климатических факторов:

- температура окружающего воздуха от -20 до +55 °С;
- относительная влажность воздуха до 80% при температуре +20 °С.

Во время транспортирования и погрузочно-разгрузочных работ упаковка с аппаратом не должна подвергаться резким ударам и воздействию атмосферных осадков.

Размещение и крепление транспортировочной тары с упакованным аппаратом в транспортных средствах должны обеспечивать устойчивое положение и отсутствие возможности перемещения при перевозке.

### **ГАРАНТИЙНЫЕ ОБЯЗАТЕЛЬСТВА**

На изделие распространяется гарантия производителя. Период гарантийного обслуживания указан в гарантийном талоне и исчисляется с момента продажи. Правила гарантийного обслуживания представлены в гарантийном талоне.

### **СРОК СЛУЖБЫ**

Средний срок службы изделия при условии соблюдения потребителем правил эксплуатации составляет 5 лет.

### **РЕАЛИЗАЦИЯ И УТИЛИЗАЦИЯ**

Реализация оборудования осуществляется через торговые точки и магазины согласно законодательству РФ. Утилизация оборудования осуществляется в соответствии с требованиями и нормами России и стран – участников Таможенного союза.

**ДАТА ИЗГОТОВЛЕНИЯ**

Дата изготовления указана на изделии в серийном номере в виде кода:

S/N: K468-0218-750001, где K468 – код изготовителя, 0218 – месяц и год изготовления в формате ММГГ.

**ИМПОРТЕР**

Импортер/лицо, уполномоченное изготовителем, и продавец в РФ: ООО «МИР ИНСТРУМЕНТА», 142700, РФ, МО, г. Видное, ул. Радиальная 3-я, д. 8, пом. 1-Н, ком. 2; в РК: ТОО «Мир инструмента-Алматы», РК, Алма-тинская обл., Карасайский р-н, Ельтайский с/о, с. Береке. Телефон: +7 (495) 234-41-30.

**СВИДЕТЕЛЬСТВО О ПЕРЕДАЧЕ ТОВАРА**

Артикул		Печать торговой организации
Наименование		
Серийный номер		
Дата продажи		
Товар проверен в присутствии покупателя	Подпись покупателя	Подпись продавца

Изготовитель: ZHEJIANG DANENG WELDING EQUIPMENT CO.,LTD. № 259 Lingshi Road, Chengxi New District, Yongkang City, Jinhua City, Zhejiang Province, China.

Сделано в Китае.

Изделие соответствует требованиям следующих нормативных документов:

ТР ТС 004/2011;

ТР ТС 020/2011;

ТР ТС 037/2016.





# Гарантийный талон

срок гарантии 36 месяцев

**ВНИМАНИЕ!**

**Пожалуйста, требуйте от продавца полностью заполнить все поля гарантийного талона.**

Наименование изделия:

Серийный номер:

Дата продажи:

Наименование и адрес торговой организации:

Изделие проверено в присутствии потребителя:

Печать торговой организации и подпись продавца:

Благодарим вас за приобретение нашей продукции. Фирма-изготовитель предоставляет на приобретенное вами изделие настоящую гарантию сроком на 36 месяцев со дня продажи.

**ВНИМАНИЕ! ИЗДЕЛИЕ В ГАРАНТИЙНУЮ МАСТЕРСКУЮ СДАЕТСЯ В ЧИСТОМ ВИДЕ.**

## Гарантийные обязательства компании ООО «МИР ИНСТРУМЕНТА»

При покупке изделия требуйте проверки его комплектности и исправности в вашем присутствии, инструкцию по эксплуатации на русском языке и заполненный гарантийный талон.

Перед началом работы с данным изделием следует внимательно ознакомиться с инструкцией по эксплуатации. Все условия гарантии соответствуют действующему законодательству РФ.

Гарантийный срок на данное изделие составляет 36 месяцев и исчисляется со дня продажи конечному потребителю.

На аккумуляторные батареи, входящие в комплект поставки инструмента, а также на продающиеся отдельно гарантийный срок составляет 12 месяцев.

В случае устранения недостатков товара гарантийный срок на него продлевается на период, в течение которого товар находился в ремонте. Указанный период исчисляется со дня обращения потребителя с требованием об устранении недостатков товара до дня выдачи его по окончании ремонта.

Гарантийные обязательства распространяются только на неисправности, выявленные в течение гарантийного срока и обусловленные производственными или конструктивными факторами.

### Гарантия не распространяется:

- Если детали были подвержены рабочему и другим видам естественного износа, а также при неисправности инструмента, вызванной данными видами износа.
- На неисправности инструмента, вызванные несоблюдением инструкций по эксплуатации или произошедшие в результате использования инструмента не по назначению, во время использования при неблагоприятных условиях окружающей среды, ненадлежащих производственных условиях, вследствие перегрузок или недостаточного, ненадлежащего технического обслуживания или ухода, в том числе при засорении топливной системы, самостоятельной регулировке карбюратора, работе при пониженном или повышенном напряжении питающей сети.
- При использовании изделия в условиях высокой интенсивности работ и сверхтяжелых нагрузок. К безусловным признакам перегрузки изделия относятся, помимо прочих, появление цветов побежалости, деформация или оплавление деталей и узлов изделия, потемнение или обугливание изоляции проводов под воздействием высокой температуры, коробление деталей и корпуса двигателя.
- На механические повреждения (трещины, сколы и т.д.) и повреждения, вызванные воздействием агрессивных сред, высокой влажности и высоких температур, попаданием инородных предметов в вентиляционные отверстия электроинструмента, а также повреждения, наступившие вследствие коррозии металлических частей и неправильного хранения.
- На естественный износ принадлежностей, быстроизнашивающихся частей и расходных материалов, таких как свечи зажигания, ручные стартеры ДВС, фильтры, приводные ремни, направляющие ролики, резиновые амортизаторы, уплотнители, прокладки, сальники, манжеты и другие РТИ, шины колес, защитные кожухи, пыльные цепи, пыльные шины, ведущие и ведомые звездочки, крыльчатки насосов, лески и головки для триммера, кабели питания, сварочные кабели, зажимы массы и электрододержатели, шланги, моечные пистолеты, форсунки, пенокомплекты, цанги, патроны, подошвы, угольные щетки, стволы перфораторов, ножи, пилки, абразивы, сверла, буры и т.п.
- При наличии следов вскрытия, ремонта или модификации инструмента вне уполномоченного сервисного центра.
- На повреждения и дефекты, вызванные неблагоприятными атмосферными и иными внешними воздействиями на изделие, такими как дождь, снег, повышенная влажность, нагрев, агрессивные среды, стихийное бедствие.
- В случае использования принадлежностей, расходных материалов и запасных частей, ГСМ, не рекомендованных производителем.
- На профилактическое и техническое обслуживание изделия, например: регулировку, чистку, смазку, замену расходных материалов и другие виды работ, не связанные с производственным дефектом.

Средний срок службы изделия – 5 лет.

Устранение неисправностей, признанных как гарантийный случай, осуществляется на выбор компании посредством ремонта или замены неисправного инструмента на новый (возможно, на модель следующего поколения). Замененные инструменты и детали переходят в собственность компании.

Гарантийные претензии принимаются в течение гарантийного срока. Для этого необходимо предъявить или отправить неисправный инструмент в сервисный центр (адреса и контактные данные указаны на сайте [ipsremont.ru](http://ipsremont.ru)) или в торговую точку по месту приобретения товара, приложив заполненный гарантийный талон, подтверждающий дату покупки товара и его наименование. Инструмент, направленный в торговую точку или в сервисный центр в частично или полностью разобранном виде, под действие гарантии не подпадает. Все риски по пересылке инструмента в торговую точку или в сервисный центр несет владелец инструмента. Другие претензии, кроме упомянутого права на бесплатное устранение недостатков инструмента, под действие гарантии не подпадают.

С уважением, компания ООО «МИР ИНСТРУМЕНТА»

Изделие проверялось в моем присутствии, исправно, укомплектовано, внешний вид без повреждений. Всю необходимую для использования данного изделия информацию и руководство от продавца получил, с условиями гарантии ознакомлен и согласен, правильность заполнения гарантийного талона проверил.

\_\_\_\_\_ Подпись покупателя

**Адреса и телефоны сервисных центров вы можете найти на сайте [www.ipsremont.ru](http://www.ipsremont.ru) или уточнить в филиалах компании ООО «МИР ИНСТРУМЕНТА». Адреса и телефоны филиалов указаны на официальном сайте компании ООО «МИР ИНСТРУМЕНТА» [www.instrument.ru](http://www.instrument.ru).**





## СВЕДЕНИЯ О РЕМОНТЕ

№1 №1

## ОТРЫВНОЙ ТАЛОН



Заполняется сервисным центром

Сервисный наряд №

Дата поступления

Дата выдачи

Наименование сервиса

Исполнитель Ф.И.О.

Печать сервисного центра и подпись ответственного лица

МП

Заполняется продавцом

Наименование изделия

Серийный номер

Дата продажи

МП

Печать торговой организации



## СВЕДЕНИЯ О РЕМОНТЕ

№2 №2

## ОТРЫВНОЙ ТАЛОН



Заполняется сервисным центром

Сервисный наряд №

Дата поступления

Дата выдачи

Наименование сервиса

Исполнитель Ф.И.О.

Печать сервисного центра и подпись ответственного лица

МП

Заполняется продавцом

Наименование изделия

Серийный номер

Дата продажи

МП

Печать торговой организации



## СВЕДЕНИЯ О РЕМОНТЕ

№3 №3

## ОТРЫВНОЙ ТАЛОН



Заполняется сервисным центром

Сервисный наряд №

Дата поступления

Дата выдачи

Наименование сервиса

Исполнитель Ф.И.О.

Печать сервисного центра и подпись ответственного лица

МП

Заполняется продавцом

Наименование изделия

Серийный номер

Дата продажи

МП

Печать торговой организации

Заполняется сервисным центром

Сервисный наряд №

Дата поступления

Дата выдачи

Наименование сервиса

Исполнитель Ф.И.О.

Контактная информация пользователя

Ф.И.О.:

Адрес:

Телефон:

Подпись покупателя \_\_\_\_\_ МП



---

---

---

---

---

---

---

---

---

---



Заполняется сервисным центром

Сервисный наряд №

Дата поступления

Дата выдачи

Наименование сервиса

Исполнитель Ф.И.О.

Контактная информация пользователя

Ф.И.О.:

Адрес:

Телефон:

Подпись покупателя \_\_\_\_\_ МП



---

---

---

---

---

---

---

---

---

---



Заполняется сервисным центром

Сервисный наряд №

Дата поступления

Дата выдачи

Наименование сервиса

Исполнитель Ф.И.О.

Контактная информация пользователя

Ф.И.О.:

Адрес:

Телефон:

Подпись покупателя \_\_\_\_\_ МП



---

---

---

---

---

---

---

---

---

---

