

PATRIOT

ИНСТРУКЦИЯ ПО ЭКСПЛУАТАЦИИ

МОТОБУРЫ

| АЕ 65D | АЕ 70D | АЕ 75D | АЕ 140D | АЕ 150D |

ВВЕДЕНИЕ	4
ОБЛАСТЬ ПРИМЕНЕНИЯ И НАЗНАЧЕНИЕ	5
ИНСТРУКЦИЯ ПО ТЕХНИКЕ БЕЗОПАСНОСТИ	5
ТЕХНИЧЕСКИЕ ХАРАКТЕРИСТИКИ	6
ВНЕШНИЙ ВИД МОТОБУРА	6
ОПИСАНИЕ И СБОРКА	8
ТОПЛИВНАЯ СМЕСЬ	9
ЗАПУСК И ОСТАНОВКА МОТОБУРА	10
ЭКСПЛУАТАЦИЯ	11
ТЕХНИЧЕСКОЕ ОБСЛУЖИВАНИЕ	11
СРОК СЛУЖБЫ, УСЛОВИЯ ХРАНЕНИЯ, ТРАНСПОРТИРОВКИ И УТИЛИЗАЦИЯ	12
ГАРАНТИЙНЫЙ ТАЛОН	13
ГАРАНТИЙНЫЕ ОБЯЗАТЕЛЬСТВА	14
АДРЕСА СЕРВИСНЫХ ЦЕНТРОВ	15
КОМПЛЕКТАЦИЯ	17
РАСШИФРОВКА СЕРИЙНОГО НОМЕРА	17

Благодарим Вас за приобретение мотобура торговой марки «PATRIOT».



ВНИМАНИЕ! Перед началом эксплуатации внимательно изучите данное руководство. Всегда соблюдайте инструкции по безопасности, использованию и техническому обслуживанию мотобура.

Неправильная эксплуатация и несоблюдение мер безопасности может привести к серьезным травмам или смерти! Данное руководство содержит всю необходимую информацию по мерам безопасности при работе с оборудованием. Внимательно ознакомьтесь с данным руководством перед началом работы. Пожалуйста, предоставьте другим пользователям данную инструкцию, прежде, чем они начнут использовать оборудование. Данное руководство необходимо хранить в безопасном месте.

Информация, содержащаяся в Инструкции по эксплуатации, действительна на момент издания. Изготовитель оставляет за собой право вносить в конструкцию изменения, не ухудшающие характеристики инструмента, без предварительного уведомления.

Условия реализации

Розничная торговля инструментом и изделиями производится в магазинах, отделах и секциях магазинов, павильонах и киосках, обеспечивающих сохранность продукции, исключающих попадание воды.

При совершении купли продажи лицо осуществляющее продажу товара, проверяет в присутствии покупателя внешний вид товара, его комплектность и работоспособность. По возможности производит отметку в гарантийном талоне, прикладывает гарантийный чек. Предоставляет информацию о организациях выполняющих монтаж, подключение, и адреса сервисных центров.

СПАСИБО ЗА ПОКУПКУ!

ОБЛАСТЬ ПРИМЕНЕНИЯ И НАЗНАЧЕНИЕ

Назначение

Мотобур предназначен для сверления отверстий в грунте или льде при помощи металлического шнека.

Области применения

Изделие предназначено для использования в районах с умеренным климатом с температурой от -20°C до +40°C, влажностью воздуха не более 80%, отсутствием прямого воздействия атмосферных осадков и чрезмерной запыленности воздуха.

ИНСТРУКЦИЯ ПО ТЕХНИКЕ БЕЗОПАСНОСТИ

1. Мотобур предназначен для использования взрослым человеком в хорошей физической форме, ознакомленный с руководством по эксплуатации.
2. Не работайте мотобуром, если Вы устали, либо находитесь под воздействием алкоголя или медикаментов.
3. Не надевайте шарфы, украшения и что-либо подобное, что может попасть во вращающиеся части изделия.
4. Надевайте нескользящую защитную обувь, защитные перчатки, очки, наушники и т.д.
5. Не позволяйте людям находиться в рабочей зоне во время запуска и работы.
6. Не начинайте работу, пока Вы не убедитесь, что рабочая зона чиста. Не работайте вблизи электрических кабелей.
7. Не работайте мотобуром в закрытых помещениях и если имеются взрывчатые или воспламеняющиеся пары.
8. Перемещайте мотобур только с выключенным двигателем и с отсоединенным буром.
9. Немедленно замените бур, при наличии на нем каких-либо трещин или повреждений.
10. Используйте смесь масла для двухтактных двигателей и бензина с октановым числом АИ-92, в соотношении 1:40.
11. Заправляйте изделие вдали от источников огня и с выключенным двигателем. Никогда не курите во время заправки.
13. Перед запуском убедитесь, что бур ничем не заблокирован.
14. Всегда работайте в устойчивом и безопасном положении.
15. Никогда не трогайте бур и не выполняйте обслуживание при работающем двигателе.
16. Убедитесь, что бур не вращается на холостом ходу двигателя.
17. Крепко держите мотобур обеими руками; держите все части тела вдали от бура и глушителя.
18. Храните мотобур в вертикальном положении в сухом месте с пустым топливным баком.
19. Не ремонтируйте изделие самостоятельно. Если мотобур работает не надлежащим образом - обратитесь за помощью в авторизованный сервисный центр PATRIOT.

ТЕХНИЧЕСКИЕ ХАРАКТЕРИСТИКИ

Серия (Тип)	АЕ	АЕ	АЕ	АЕ	АЕ
Модификация	140D	150D	65D	70D	75D
Арт.:	АЕ140D-04G	АЕ150D-04G	АЕ65D-04G	АЕ70D-04G	АЕ75D-04G
Тип двигателя	2Т				
Мощность двигателя, л.с	2,5	3,0	3,2	3,5	3,5
Объем двигателя, см ³	43	52	60	70	70
Топливо	Смесь 2Т масла и бензина АИ-92				
Пропорция смешивания	1:40 (1 часть масла и 40 частей бензина используется по объему)				
Объем топливного бака, л	1,2			1,3	
Макс. диаметр шнека, мм	300	300	350	350	350
Easy Start	—	+	—	—	—
Шнек в комплекте	Нет				

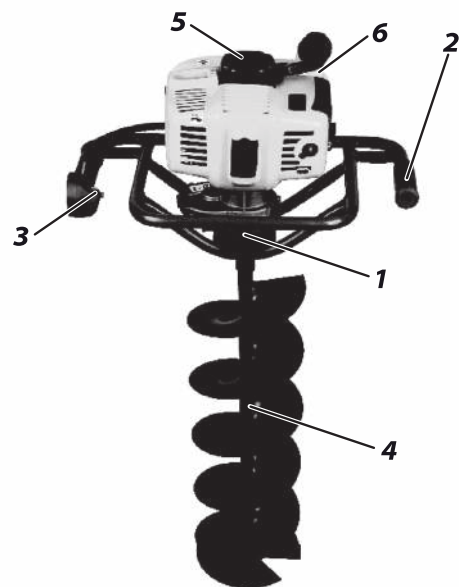
ВНЕШНИЙ ВИД МОТОБУРА

1. Редуктор;
2. Рукоятка;
3. Курок газа;
4. Шнек (поставляется отдельно);
5. Ручной стартер;
6. Крышка топливного бака.

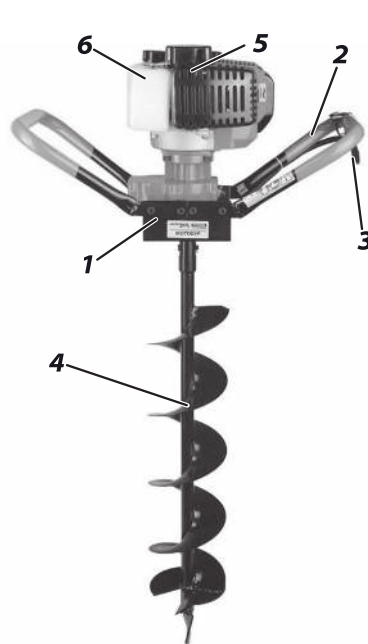


ВНИМАНИЕ! Внешний вид и устройство инструмента могут отличаться от представленных в инструкции.

Модели AE 70D / AE 150D



Модель AE 65D / AE 140D



Модель AE 75D



PATRIOT

ОПИСАНИЕ И СБОРКА

ОПИСАНИЕ И СБОРКА

Установка бура (Рис. 3)

Установите выходной вал (B) в отверстие в буре (D) и закрепите его, используя подходящую шпильку (C).

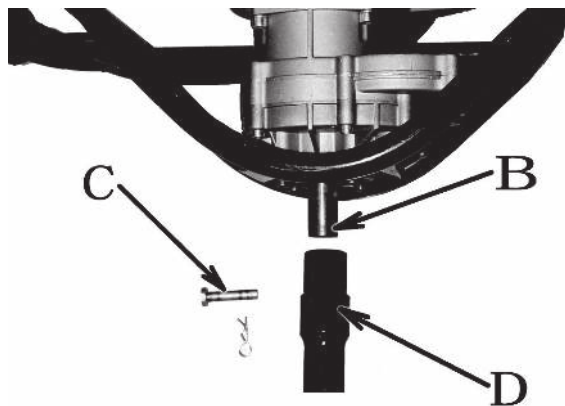


Рис. 3



ВНИМАНИЕ! Не меняйте передаточное число блока редуктора. Не следует изменять технические характеристики инструмента, это может привести к непредвиденным реакциям.

Смазка для редуктора (Рис. 4)

Извлеките винт (A) под блоком редуктора и проверьте наличие смазки перед началом эксплуатации.

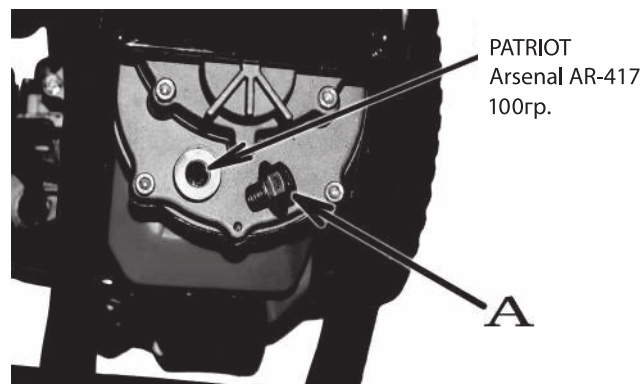


Рис. 4



ВНИМАНИЕ! Блок редуктора мотобура должен быть оснащен специальной смазкой густой консистенции. Рекомендуем использовать смазку для редукторов PATRIOT Arsenal AR-417 100 гр. Каждые 100 часов работы меняйте смазку в редукторе

ТОПЛИВНАЯ СМЕСЬ



ВНИМАНИЕ! На мотобуре установлен двухтактный двигатель с воздушным охлаждением, в котором в качестве топлива используется смесь бензина и специального двухтактного масла. Для получения правильного состава топливной смеси следует точно отмерять необходимое количество масла, особенно при приготовлении небольшого количества топливной смеси.

Топливом является смесь двухтактного масла PATRIOT и бензина с октановым числом АИ-92 в соотношении 1:40. Запрещается использовать чистый бензин, а также:

1. Никогда не запускайте двигатель на чистом бензине. Это приводит к выходу из строя двигателя и аннулированию гарантийных обязательств. Всегда заправляйте двигатель только топливной смесью.
2. Бензин, применяемый для приготовления смеси, должен быть неэтилированным, а топливная канистра - чистой.
3. Никогда не пытайтесь смешивать масло с бензином непосредственно в топливном бачке двигателя.
4. Не используйте канистру из пищевого пластика для приготовления топливной смеси.
5. Топливо легко воспламеняется. Обращайтесь с ним аккуратно. Держите его вдали от источников огня.
6. Не курите во время заправки топливом.



ВНИМАНИЕ! Опасность возгорания! Никогда не транспортируйте и не храните топливо в присутствии горючих материалов! Перед запуском двигателя переместите инструмент в чистую зону, на расстояние минимум 3 метра от топлива или других горючих материалов!

Топливная смесь для 2-х тактных двигателей со временем расщивается и стареет, поэтому не приготавливайте такое количество смеси, которое Вы не сможете израсходовать за 2 недели. Перед каждым включением двигателя рекомендуется встряхивать смесь в топливном бачке для улучшения ее однородности. Готовая топливная смесь должна храниться не более 14 дней. Не используйте старую топливную смесь. Используйте только свежую, правильно приготовленную смесь. В противном случае двигатель может выйти из строя, что приведет к аннулированию гарантийных обязательств.

Предупреждение!

1. Всегда проявляйте осторожность при обращении с топливом! Топливо легко воспламеняется!
2. Никогда не эксплуатируйте этот инструмент, если компоненты топливной системы повреждены или протекают!
3. Не пытайтесь долить топливо при работающем двигателе!
4. Никогда не пытайтесь заправить горячий двигатель! Всегда давайте двигателю мотобура остыть перед заправкой!
5. Не зажигайте какой-либо огонь вблизи мотобура или топлива!
6. Транспортируйте и храните топливо в соответствующей емкости!

ЗАПУСК И ОСТАНОВКА МОТОБУРА

Запуск двигателя

1. Снимите крышку топливного бака. Заполните бак топливной смесью. Плотно заверните крышку топливного бака.
2. 5-6 раз нажмите праймер до появления в нем топлива.
3. Закройте воздушную заслонку карбюратора (*при прогревом двигателя не надо*).
4. Переведите выключатель в положение «**включено**».
5. Осторожно потяните за ручку стартера, выбирая слабинку шнура до появления сопротивления двигателя.
- *6. Резко дерните за шнур стартера 3-4 раза, вытягивая шнур на $\frac{2}{3}$ длины до появления первой вспышки в двигателе.
7. Откройте воздушную заслонку карбюратора (*при прогревом двигателя не надо*).
- *8. Резко дерните за ручку стартера, вытягивая шнур на $\frac{2}{3}$ длины. Двигатель должен запуститься.



ВНИМАНИЕ! Модель АЕ 150D оснащена системой **Easy Start** обеспечивающей простой и плавный пуск двигателя без рывков и отдачи. Для запуска необходимо вытягивать ручку стартера без резких рывков.

Если двигатель не заводится

Повторите соответствующие действия запуска «горячего» или «холодного» двигателя. Если двигатель не заводится, следуйте нижеуказанным действиям «**запуск залитого двигателя**».

*Запуск двигателя для моделей без Easy Start

Запуск залитого двигателя

1. Выключатель зажигания установить в положение «**стоп**».
2. Отсоедините провода свечи зажигания и, используя свечной гаечный ключ, выкрутите свечу против часовой стрелки.
3. Если свеча зажигания загрязнена или намочена от топлива, при необходимости очистите или замените её.
4. Перевернуть двигатель свечным отверстием вниз и, удерживая его в таком положении, медленно потянуть за шнур стартера 6-7 раз.
5. Установите свечу зажигания и плотно закрутите её свечным ключом. Соедините провода свечи зажигания.
6. Не закрывая воздушную заслонку повторите действие запуска прогретого двигателя.



ВНИМАНИЕ! Запомните, дергать шнур надо коротко и резко. Не тяните сильно и не вытягивайте шнур полностью - это приведет к поломке стартера и не является гарантийной неисправностью. При закрытой заслонке карбюратора нельзя дергать за шнур более 6-7 раз, так как это приведет к заливанию свечи топливом.

Выключение мотобура

1. Отпустите курок газа.
2. Переведите выключатель в положение «**выключено**».

Примечание! В случаях аварийного выключения, немедленно переведите выключатель в положение «**выключено**».

ЭКСПЛУАТАЦИЯ

Перед запуском двигателя внимательно проверяйте состояние топливных и воздушных фильтров и внешнее состояние инструмента. Запустите двигатель.

Убедитесь в том, что Вы в состоянии удерживать и контролировать мотобур. Установите мотобур на место, которое Вы выбрали для бурения, предварительно убедившись, что в грунте отсутствуют инженерные коммуникации. Нажмите предохранитель курка газа до упора, затем и сам курок газа. Двигатель наберет необходимые ему обороты, бур начнет вращение. При попадании в бур посторонних предметов, например камней, возможно небольшое подклинивание бура. В данном случае необходимо немедленно отпустить курок газа и небольшими покачиваниями инструмента из стороны в сторону и вверх-вниз, попробовать освободить бур от контакта с посторонним предметом. Затем, убедившись, что буру больше ничего не мешает, можно продолжить бурение. При попадании бура на крупные посторонние предметы, например булыжники и валуны, необходимо также немедленно отпустить курок газа.

Если есть возможность убрать из грунта посторонний предмет, то уберите его. Если нет, выберите другое место для бурения. Не рекомендуется использовать мотобур на замусоренных, каменистых почвах. Это приводит к скорому выходу деталей из строя и аннулирует гарантийные обязательства.

ТЕХНИЧЕСКОЕ ОБСЛУЖИВАНИЕ

Воздушный фильтр

Проверяйте перед каждым использованием. При появлении загрязнений промойте в теплой мыльной воде и высушите. При появлении сильных загрязнений (повреждений) или один раз в год - заменяйте новым.

Топливный фильтр

Проверяйте перед каждым использованием. При появлениях загрязнений (повреждений) или один раз в год - заменяйте новым.

Свеча зажигания

Проверяйте состояние свечи зажигания каждые 10-15 часов использования.

Зазор между электродами должен быть в пределах 0,6-0,7 мм. Проверяется специальным щупом (приобретается отдельно)

При появлении трещин или признаков оплавления - немедленно замените свечу на новую, или производите замену через каждые 100 часов использования.

Рекомендованные свечи зажигания Patriot L7RTC, L8RTC, L7T, L7TC.

СРОК СЛУЖБЫ, УСЛОВИЯ ХРАНЕНИЯ, ТРАНСПОРТИРОВКИ И УТИЛИЗАЦИИ

Срок службы и утилизация

При выполнении всех требований настоящей инструкции по эксплуатации срок службы изделия составляет 5 лет. По окончании срока службы не выбрасывайте технику в бытовые отходы! Отслуживший срок инструмент должен утилизироваться в соответствии с Вашими региональными нормативными актами по утилизации техники и оборудования.

Условия хранения

Срок хранения - 5 лет при условии хранения продукции в закрытых помещениях с естественной вентиляцией в упаковке производителя при температуре воздуха от -10 °С до +50 °С и относительной влажности воздуха не более 80%.

При перерыве в работе 14 дней и более рекомендуется соблюдать следующие условия:

1. Не ставьте мотобур на хранение, если в бензобаке осталось топливо. Даже в идеальных условиях через 14 дней это топливо станет непригодным для работы. Поэтому перед началом хранения или если мотобур не будет работать в течение 14 дней и более, полностью слейте топливо из бачка.
2. Затем запустите двигатель, чтобы убедиться в том, что топливо не осталось в карбюраторе. Дайте мотору поработать до полной остановки. Это нужно для предотвращения накопления смол.

3. Отсоедините провод свечи зажигания и выкрутите свечу. Налейте приблизительно чайную ложку чистого масла для 2-х тактных двигателей с воздушным охлаждением в камеру сгорания через отверстие для свечи зажигания. Несколько раз медленно вытяните шнур стартера для того, чтобы смазать маслом внутреннюю поверхность цилиндра.

4. Осмотрите свечу зажигания, при необходимости замените ее.

5. Установите свечу зажигания, оставив при этом отсоединенным провод зажигания.

6. Очистите или замените воздушный фильтр.

Запуск в работу после хранения

После окончания хранения, выверните свечу зажигания. Дерните три или четыре раза за шнур стартера для того, чтобы очистить камеру сгорания от масла. Протрите свечу зажигания. Вкрутите свечу обратно в цилиндр. Прикрепите провод колпачка зажигания к свече. Для запуска мотобура следуйте инструкциям по заправке топливом и пуску двигателя.

Условия транспортировки

Продукцию можно транспортировать любым видом закрытого транспорта в упаковке производителя или без нее, с сохранением изделия от механических повреждений.

Соответствует техническим регламентам

ТР ТС 010/2011 «О безопасности машин и оборудования»

ТР ТС 020/2011 «Электромагнитная совместимость технических средств»

КОМПЛЕКТАЦИЯ / РАСШИФРОВКА СЕРИЙНОГО НОМЕРА

КОМПЛЕКТАЦИЯ

МОТОБУР

1 ШТ

НАБОР ИНСТРУМЕНТА

1 ШТ

ИНСТРУКЦИЯ С ГАРАНТИЙНЫМ ТАЛОНОМ

1 ШТ

РАСШИФРОВКА СЕРИЙНОГО НОМЕРА

/ 2022 / 06 / 12345678 / 00001 /

—
2022 – год производства

—
06 – месяц производства

—
12345678 – индекс модели

—
00001 – индекс товара



СЕРТИФИКАТ СООТВЕТСТВИЯ



№ ЕАЭС КС 417/КСА.ОСП.025.СН.02.05496.

Серия КС № 0093818

ОРГАНО СПО СЕРТИФИКАЦИИ Общества с ограниченной ответственностью "Международный центр подтверждения соответствия", Место нахождения: 720600, Кыргызская Республика, город Бишкек, улица Раззакова, дом 22, этаж 3, кабинет 306. Телефон: +996512621264. Адрес электронной почты: info@intercert.ky, info@intercert.ru, Адрес аккредитации регистрационный № КС 417/КСА.ОСП.025, выдан 12.10.2020 года.

ЗАЯВИТЕЛЬ ОБЩЕСТВО С ОГРАНИЧЕННОЙ ОТВЕТСТВЕННОСТЬЮ "СНВ-КАРГО"

Место нахождения и адрес места осуществления деятельности: 129129, Россия, город Москва, улица Кольская, дом 1, строемие 1, этаж 3, помещение 1, комната 25.

Основной государственный регистрационный номер 1077761885464.
Телефон: +74957750220, Адрес электронной почты: info@snv-cargo.ru.

ИЗГОТОВИТЕЛЬ "NINGBO GEMIN INDUSTRIAL Co.,LTD."

Место нахождения и адрес места осуществления деятельности по изготовлению продукции: Китай, 11F, A2 Luyunshangde, Building 201, Lantian Road, Haishu District Ningbo.
Филиалы завода-изготовителя, согласно приложению бланк №0045785.

ПРОДУКЦИЯ Инструмент ручной мехатриципальный: моторы безщеточные, серия (тип) РТ, РТАЕД, РТД, АЕ, МС, МСД, МСД, МС, МБШ, МБТ, МБК, горючая смесь «PTRIO», серия (тип), РТ, РТАЕД, РТД, АЕ; горючая смесь «MAXCUT», серия (тип), МС, МСД, МСД, МС1; горючая смесь «ПОВЕДА», серия (тип); МБ, МБШ, МБТ, МБК.
Серийный выпуск.

КОД ТИПЭД ЕАЭС 8467890000

СООТВЕТСТВУЕТ ТРЕБОВАНИЯМ

Технического регламента Таможенного союза ТР ТС 010/2011 "О безопасности машин и оборудования"

СЕРТИФИКАТ ВЫДАН НА ОСНОВАНИИ протокола сертификационных испытаний № ПИЭТ111 (6-003-08 К от 22.11.2021 года, выданного Испытательной лабораторией Общества с ограниченной ответственностью "Центр исследований и испытаний", адресат аккредитации КС417/КСА.ЕЛ.149, Аттестат по результатам анализа соответствия производства № 241108-046 от 08.11.2021 года. Схема сертификации: Г.

ДОПОЛНИТЕЛЬНАЯ ИНФОРМАЦИЯ ГОСТ EN 792-5-2012 "Машини ручные мехатриципальные. Требования безопасности. Часть 5. Машини ударно-вращательные". Условия и сроки хранения продукции, срок службы (годности) упаковки и прилагается к продукции эксплуатационной документации. Третья таможенная декларация №107020/0141021/0532238.

СРОК ДЕЙСТВИЯ С 26.11.2021 ПО 25.11.2026

ВКЛЮЧИТЕЛЬНО

Руководители (уполномоченное лицо) органа по сертификации

Эксперт (эксперт-аудитор) (эксперты, эксперты-аудиторы)



Константин Борис Вячеславович
(подпись)

Бужайский Андрей Евгеньевич
(подпись)



ПРИЛОЖЕНИЕ

К СЕРТИФИКАТУ СООТВЕТСТВИЯ
№ ЕАЭС КС-417/КЦА.ОСП.025.СН.02.05496



Серия КС № 0045785

Перечень предприятий-изготовителей продукции, на которую распространяется действие сертификата соответствия изготовителя

Полное наименование предприятия-изготовителя	Адрес (место нахождения)
«CHINA-BASE NINGBO FOREIGN TRADE CO., LTD.»	Китай, NO. 666 TIAN TONG SOUTH ROAD, YINZHOU DISTRICT NINGBO
«GUITANG INTERNATIONAL TRADE (SHANGHAI) CO., LTD.»	Китай, Room F207, Building 7, No. 2118 Guanghua Road, Minhang District, Shanghai
«GT GROUP TRADE CO., LIMITED»	Гонконг, Rm18 27/F Ho King Comm Cir 2-16 Fa Yuen Si Mongkok
«YONGKANG TOSFL TECHNOLOGY CO., LTD.»	Китай, No.83, Xitu, 3rd Road, Yongkang, Zhejiang
«WUYI O Import and Export Co., Ltd»	Китай, NO. 8, Wei Liu West Road, TongQin Hardware Industrial Zone, Wu Yi, Zhejiang
«ZHEJIANG TITAN MACHINERY CO., LTD.»	Китай, NO. 8, QUNSHAN ROAD, HUANGLONG INDUSTRIAL ZONE, WUYI COUNTY, ZHEJIANG
«YONGKANG SILEN GARDEN MACHINERY CO., LTD»	Китай, MANTOU SHAN, LIEQIAO VILLAGE, XICHENG, YONGKANG, JINHUA, ZHEJIANG

Руководитель (уполномоченное
лицо) органа по сертификации

Эксперт (эксперт-аудитор)
(эксперты (эксперты-аудиторы))



Коллектор Борис Вячеславович
(ИПО)

Бухгалтер Андрей Евгеньевич
(ИПО)