

PATRIOT

ИНСТРУКЦИЯ ПО ЭКСПЛУАТАЦИИ

КОНТРОЛЛЕР НАСОСА

| PC 10 |

ВВЕДЕНИЕ	4
ОБЩИЕ СВЕДЕНИЯ	5
ТЕХНИЧЕСКИЕ ХАРАКТЕРИСТИКИ	6
УСТРОЙСТВО КОНТРОЛЛЕРА	7
РЕКОМЕНДАЦИИ ПО МОНТАЖУ И МЕРЫ ПРЕДОСТОРОЖНОСТИ	8
ЗАПУСК КОНТРОЛЛЕРА	8
ТЕХНИЧЕСКОЕ ОБСЛУЖИВАНИЕ И ПРАВИЛА ХРАНЕНИЯ	9
КОМПЛЕКТАЦИЯ	9
РАСШИФРОВКА СЕРИЙНОГО НОМЕРА	10
ГАРАНТИЙНЫЙ ТАЛОН	11
ГАРАНТИЙНЫЕ ОБЯЗАТЕЛЬСТВА	12
АДРЕСА СЕРВИСНЫХ ЦЕНТРОВ	13

PATRIOT

ВВЕДЕНИЕ

Уважаемые покупатели! Благодарим Вас за приобретение продукции торговой марки Patriot.

Данная Инструкция содержит необходимую информацию, касающуюся монтажа, работы и технического обслуживания контроллера насоса. Внимательно ознакомьтесь с Инструкцией перед началом эксплуатации и сохраните её для дальнейшего использования.

Перед покупкой убедитесь, что в гарантийном талоне указана модель изделия, серийный номер, поставлен штамп магазина, дата продажи и подпись продавца.

К сведению торгующих организаций

При совершении купли – продажи, лицо, осуществляющее торговлю, проверяет в присутствии покупателя внешний вид товара, его комплектность и работоспособность. Производит отметку в гарантийном талоне, прикладывает товарный чек, представляет информацию об организациях, выполняющих монтаж и пусконаладочные работы, адреса сервисных центров. Для проверки разрешается включение контроллера без воды в сеть на время не более 10 секунд. Особые условия реализации не предусмотрены.

Контроллер насоса соответствует требованиям технического регламента таможенного союза

ТР ТС 004/2011 «О безопасности низковольтного оборудования»;

ТР ТС 020/2011 «Электромагнитная совместимость технических средств».

ОБЩИЕ СВЕДЕНИЯ



ВНИМАНИЕ! Не допускайте эксплуатации изделия без защитного заземления! Установка устройства защитного отключения (УЗО) номинальным током утечки 30 мА - обязательна! Монтаж изделия и электрической розетки для его подключения электросети должны выполнять квалифицированные специалисты по электромонтажным работам. Во избежание несчастных случаев категорически запрещается производить какие-либо ремонтные/обслуживающие работы на оборудовании без отключения его от электрической сети.

ВАЖНО! Монтаж электрооборудования для подключения изделия должны выполнять квалифицированные специалисты по электромонтажным и сантехническим работам. Колебание напряжения в электрической сети не должно превышать $\pm 10\%$; Не ремонтируйте и не разбирайте изделие самостоятельно. Когда устройство отключает насос, трубы находятся под давлением. При проведении любых работ необходимо открыть кран для сброса давления.

Контроллер насоса предназначен для автоматизации работы электронасоса, запуск при понижении давления до установленного значения (открытие крана) или остановку при отсутствии водного потока в системе водоснабжения (закрытие крана). Отключение насоса при отсутствии расхода воды происходит с небольшой задержкой (около 10 секунд). Контроллер также защищает электронасос от работы «в сухую» без воды.

Не рекомендуется перекачивать воду, содержащую абразивные вещества, крупные камни, волокна, металлические и прочие твердые предметы. При наличии примесей в воде необходима установка фильтра на входе в контроллер

Категорически запрещается перекачивание вязких, горючих и химически активных жидкостей.

PATRIOT

ТЕХНИЧЕСКИЕ ХАРАКТЕРИСТИКИ

ТЕХНИЧЕСКИЕ ХАРАКТЕРИСТИКИ

Модель	PC 10
Номинальная мощность, Вт	1200
Макс. производительность, л/ч	400
Максимальный коммутирующий ток, А	12
Макс. температура воды, °С	60
Диаметр выходного отверстия, дюйм	1
Диаметр входного отверстия, мм	1
Напряжение сети	220-230 В / 50 Гц
Минимальный расход воды, л/ч	280
Класс защиты	IP54
Давление, бар	1 — 10

Устройство контроллера (Рис. 1)

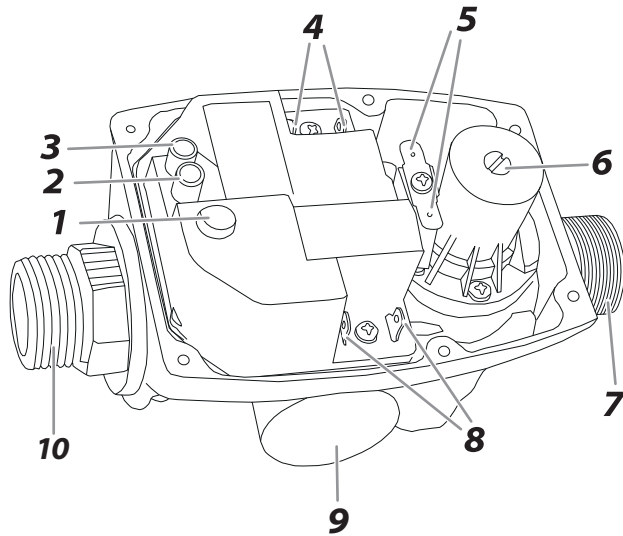


Рис. 1

1. «Сброс» кнопка перезапуска;
2. «Ошибка» индикатор срабатывания защиты от сухого хода;
3. «Сеть» индикатор подключения к сети;
4. Клеммы подключения насоса;
5. Клеммы заземления;
6. Регулятор (винт) минимального рабочего давления;
7. Выход (размер 1 дюйм);
8. Клеммы подключения сетевого кабеля;
9. Манометр;
10. Вход (размер 1 дюйм).



ВНИМАНИЕ! Внешний вид и устройство инструмента могут отличаться от представленных в инструкции.

РЕКОМЕНДАЦИИ ПО МОНТАЖУ И МЕРЫ ПРЕДОСТОРОЖНОСТИ

1. Контроллер устанавливается в любом месте системы после насоса до первой точки забора воды. Направление стрелки на корпусе устройства должно совпадать с направлением движения воды в системе.
2. Проверьте герметичность всех соединений.
3. Если вы используете насос с максимальным давлением более 10 бар, установите на входе контроллера редуктор давления.
4. Используя ножевые клеммы, подключите контроллер к насосу и электросети.
5. Минимальное рабочее давление установлено на заводе 1,5 атм., что является оптимальным значением для большинства применений. Минимальное рабочее давление можно отрегулировать путем вращения отверткой регулировочного винта (б).
6. Для обеспечения корректной работы контроллера максимальное давление насоса должно быть, по крайней мере, на 0,6 атм. выше, чем минимальное рабочее давление контроллера.

ЗАПУСК КОНТРОЛЛЕРА



ВНИМАНИЕ! При подключении в систему контроллер включается на 15 секунд. Все последующие включения устройства происходят при снижении давления в системе до установленного значения.

Перед включением заполните всасывающую магистраль водой, включите подачу электричества на контроллер. Когда насос включится, откройте кран, расположенный после контроллера.

Установка контроллера правильная, если поток регулярный и если насос работает непрерывно. Если нет воды – нажмите и удерживайте кнопку «СБРОС» (1) для устранения воздействия контроллера на систему водоснабжения. Если проблема не устранилась, попробуйте снова заполнить всасывающую магистраль водой и включить питание на контроллере.

Остановка «сухой ход»: красная лампочка «ОШИБКА» (2) горит при выключенном насосе в случае срабатывания системы защиты от сухого хода. Для перезапуска системы нажмите кнопку «СБРОС» (1) после проверки наличия воды в системе.

ТЕХНИЧЕСКОЕ ОБСЛУЖИВАНИЕ И ПРАВИЛА ХРАНЕНИЯ / КОМПЛЕКТАЦИЯ

ТЕХНИЧЕСКОЕ ОБСЛУЖИВАНИЕ И ПРАВИЛА ХРАНЕНИЯ

1. При сливе воды из системы (например, на зимнее время) необходимо учесть, что у контроллера имеется встроенный обратный клапан.
2. Предварительно необходимо слить из него и труб остатки воды, промыть чистой водой и высушить.
3. Контроллер не требует консервации. Его следует хранить при температуре от +1°C до +35°C, вдали от нагревательных приборов и избегая попадания прямых солнечных лучей.
4. Во время эксплуатации контроллер не требует никакого обслуживания.

КОМПЛЕКТАЦИЯ

КОНТРОЛЛЕР НАСОСА	1 ШТ.
ИНСТРУКЦИЯ С ГАРАНТИЙНЫМ ТАЛОНОМ	1 ШТ.

2020 / 12 / 20125189 / 001

2020 - год производства

12 – месяц производства

20125189 – код модели

001- порядковый номер
изделия



PATRIOT

ГАРАНТИЙНЫЙ ТАЛОН / КЕПІЛДІК ТАЛОНЫ

Гарантийный талон является документом, дающим право на гарантийное обслуживание приобретённого инструмента. Гарантия покрывает расходы только на работу и запасные части. Стоимость почтовых отправлений, страховки и отгрузки изделий для ремонта не входит в гарантийные обязательства. В случае утери гарантийного талона, владелец лишается права на гарантийное обслуживание.

№ _____

ИЗДЕЛИЕ / ҚҰРАЛ: _____

МОДЕЛЬ / МОДЕЛІ: _____

ЗАВОДСКОЙ № / ҚҰРАЛ №: _____

ДАТА ПРОДАЖИ / САТУ КҮНІ: _____

ТОРГОВАЯ ОРГАНИЗАЦИЯ / САУДА ҰЙЫМЫ: _____

ПОДПИСЬ ПРОДАВЦА / САТУШЫНЫҢ ҚОЛЫ: _____

С правилами эксплуатации и условиями гарантии ознакомлен.

Претензии к комплектации и внешнему виду не имею.

Изготовитель оставляет за собой право на внесение изменений в конструкцию, дизайн и комплектацию.


Кепілдік шарттары және кепілдікті қызмет көрсетумен таныстым және келістім.

Құрал жарамды және толығымен жинақталған күйде қабылданған. Сыртқы көрінісіне наразылық білдірмеймін.

ПОДПИСЬ ПОКУПАТЕЛЯ / САТЫП АЛУШЫ ҚОЛЫ: _____

Без штампа или печати торговой организации гарантийный талон не действителен!

Сауда ұйымының мөрі немесе мөрі жоқ болса, кепілдік картасы жарамсыз!



ШТАМП ТОРГОВОЙ ОРГАНИЗАЦИИ
БАСЫП ШЫҒАРУ ҮШІН ОРЫН

PATRIOT

ГАРАНТИЙНЫЕ ОБЯЗАТЕЛЬСТВА / КЕПІЛДЕМЕ МІНДЕТТЕМЕЛЕРІ

1. Гарантийный срок эксплуатации бензинового, электрического и аккумуляторного инструмента PATRIOT кроме продукции в п.2 и п.3 (без аксессуаров и принадлежностей) составляет **24 (двадцать четыре) месяца** со дня продажи розничной сетью.
2. Гарантийный срок эксплуатации бензиновых генераторов PATRIOT серии GP (кроме моделей GP 910 и GP 1510 и генераторов инверторного типа) составляет **36 (тридцать шесть) месяцев** или 500 моточасов работы со дня продажи розничной сетью.
3. Гарантийный срок эксплуатации инструмента составляет **12 (двенадцать) месяцев** со дня продажи розничной сетью для бензинового, электрического и аккумуляторного инструмента торговой марки PATRIOT серии THE ONE, MAXPOWER, MAXWELDER, триммеров электрических PATRIOT с нижним расположением двигателя, насосов PATRIOT.
Если изделие, предназначенное для бытовых (непрофессиональных) нужд, эксплуатировалось в коммерческих целях (профессионально), срок гарантии составляет **1 (один) месяц** со дня продажи. Дефекты сборки инструмента, допущенные по вине изготовителя, устраняются бесплатно в течение **45 (сорока пяти) дней** со дня предоставления потребителем требований об устранении недостатков изделия, после проведения диагностики изделия техническим центром.

ГАРАНТИЙНЫЙ РЕМОНТ ОСУЩЕСТВЛЯЕТСЯ ПРИ СОБЛЮДЕНИИ СЛЕДУЮЩИХ УСЛОВИЙ:

1. Наличие товарного или кассового чека и гарантийного талона с указанием заводского (серийного) номера инструмента, даты продажи, подписи покупателя, штампа торгового предприятия.
2. Предоставление неисправного инструмента в чистом виде.
3. Гарантийный ремонт производится только в течение срока, указанного в данном гарантийном талоне.

ГАРАНТИЙНОЕ ОБСЛУЖИВАНИЕ НЕ ПРЕДОСТАВЛЯЕТСЯ:

1. При неправильном и нечетком заполнении гарантийного талона;
2. На инструмент, у которого неразборчив или изменен серийный номер;
3. На последствия самостоятельного ремонта, разборки, чистки и смазки инструмента в гарантийный период (не требуемые по инструкции эксплуатации), о чем свидетельствуют, например, заломы на шлицевых частях крепежа корпусных деталей;
4. На замену изношенного или поврежденного режущего оборудования;
5. На неисправности, возникшие в результате несоблюдения о первоначальной неисправности;
6. На инструмент, который эксплуатировался с нарушениями инструкции по эксплуатации или не по назначению;
7. На повреждения, дефекты, вызванные внешними механическими воздействиями, воздействием агрессивных средств и высоких температур или иных внешних факторов, таких как дождь, снег, повышенная влажность и др.;
8. На неисправности, вызванные попаданием в инструмент инородных тел, небрежным или плохим уходом, повлекшим за собой выход из строя инструмента;
9. На неисправности, возникшие вследствие перегрузки, повреждение за собой выход из строя двигателя, трансформатора или других узлов и деталей, а также вследствие несоответствия параметров электросети номинальному напряжению;
10. На неисправности, вызванные использованием некачественного бензина и топливной смеси, что ведет к выходу из строя цилиндра-поршневой группы;
11. На неисправности, вызванные использованием неоригинальных запасных частей и принадлежностей;
12. В случае использования моторного масла, не соответствующего квалификации, которое вызывает повреждение двигателя, уплотнительных колец, топливopоводов или топливного бака;
13. На дефекты и повреждения, возникшие в результате применения неправильно приготовленной топливной смеси;
14. На недостатки изделий, возникшие вследствие эксплуатации с неустраненными явными недостатками;
15. На недостатки изделий, возникшие вследствие технического обслуживания и внесения конструктивных изменений лицами, организациями, не являющимися авторизованными сервисными центрами;
16. На неисправности, вызванные работой на тормозе цепи, что приводит к оплавлению корпуса;
17. На естественный износ изделий и комплектующих в результате интенсивного использования;
18. На такие виды работ, как регулировка, чистка, смазка, замена расходных материалов, а также периодическое обслуживание и прочий уход за изделием, оговоренным в Руководстве оператора (Инструкции по эксплуатации);
19. Предметом гарантии не является неполная комплектация изделия, которая могла быть обнаружена при продаже изделия;
20. Выход из строя деталей в результате кратковременного блокирования при работе.

Гарантия не распространяется на узлы и детали, являющиеся расходными, быстроснаменяющимися материалами, к которым относятся: пыльная цепь и лента, пыльная шина, соединительные муфты, ведущие и ведомые звездочки, болты, гайки, курки, триммерные головки, направляющие ролики, защитные кожухи, приводные ремни и шкивы, гибкие валы, крыльчатки, фланцы крепления, ножи, элементы натяжения и крепления режущих органов, резинные амортизаторы, резинные уплотнители, детали механизма стартера, свечи зажигания, лента тормоза цепи, воздушный и топливный фильтры, крышка баков, включатель зажигания, рычаг воздушной заслонки, пружина сцепления, угловые цепи, червячные колеса, тросы, провода питания, кнопка включения, сопла и наконечники для поливателей, салынжир, резинные прокладки и уплотнители, шланги, истонеты, форсунки, юбка, насадки, пенокомплеты, аккумуляторы и т. д.

1. П2 және П3 өнімдерімен бензиді, электородқы және аккумуляторды PATRIOT аспабын пайдалану кепілдік мерзімі (аккумуляторлар мен аккумуляторсыз) бөлшек сауда желісінде сатылған күннен бастап **24 жымма тәуіт** ай.
2. GP сериясының THE ONE, MaxPower, MaxWelder серияларының бензиді мен аккумуляторларын пайдалану кепілдік мерзімі (GP 910 және GP 1510 моделдерінен тыс) бөлшек сауда желісінде сатылған күннен бастап **36 отыз алты ай** немесе 500 сағат жұмыс.
3. PATRIOT маркасының THE ONE, MaxPower, MaxWelder серияларының бензиді, электородқы және аккумуляторды аспаптарды, төменгі қозғалтқышы бар PATRIOT электр триммерлерін, PATRIOT сорғыларының пайдалану кепілдік мерзімі бөлшек сауда желісінде сатылған күннен бастап **12 он екі ай**.
Егер ішкі (Кәсіби емес) қажеттіліктерге арналған өнім коммерциялық мақсатта (кәсіби түрде) қолданылса, кепілдік мерзімі сатылған күннен бастап **бір ай**. Өндірушінің кінасінен жасалған аспапты құрастырады кемшіліктер, техникалық орталық диагноз қойғаннан кейін, өнімде ақауларды жоюға қатысты тұтынушы талаптарын берген күннен бастап **45 күн** ішінде тегін жасалады.

КЕПІЛДІК ЖӨНДЕУ ЖҰМЫСТАРЫ КЕЛЕСІ ЖАҒДАЙЛАРДА ЖҮЗЕГЕ АСЫРЫЛАДЫ:

1. Тауар немесе қасалқы түбірте: және құралдың зауыттық (сериялық) нөмірлері, сату күні, тұтынушы қолы, сауда компаниясының мөрі қойылған кепілдік талонның болуы;
2. Ақауды аспапты таза түрде беру;
3. Кепілдікті жөндеу тек осы кепілдік картасында көрсетілген мерзімде жүзеге асырылады.

КЕПІЛДІК ҚЫЗМЕТІ ҚАРАСТЫРЫЛМАҒАН ЖАҒДАЙЛАР:

1. Кепілдік картасының дұрыс емес немесе анық емес толтырылуы;
2. Сериялық нөмірі түсініксіз немесе өзгертілген құрал;
3. Кепілдемe мерзімінде құралды өз бетімен а. жөндеу, бөлшектеу, тазалау және майлаудың салдары (пайдалану нұсқауларында талап етілмеген жағдайда), мысалы, корпустық бөлшектерінің бекітілген бөлшектеріндегі сынқыр;
4. Тозған немесе зақымдалған кесетін жабдықты ауыстыру;
5. Бастапқы ақаулық туралы хабарламауынан туындаған ақаулар;
6. Қолдану нұсқауын бұзу немесе басқа мақсаттарда қолданылған аспап;
7. Сыртқы механикалық, жемір заттар қығалынан және жоғары температура немесе жаңбыр, қар, жоғары ылғалдылық және басқа да сыртқы факторлардан туындаған зақымдар, ақаулар;
8. Бөтен заттың түсуінен туындаған ақаулар, немқұрайлы немесе нашар күтім нәтижесінде аспаптың бұзылуы;
9. Шамдан артық түтеу нәтижесінде пайда болған ақаулар себебінен қозғалтқыштың, трансформатордың немесе басқа құрамдас бөлшектердің және бөлшектердің бұзылуы, сондай-ақ номиналды көнеуге элеткі желісі параметрлерінің сәйкес келмеуінің салдары;
10. Цилиндрлік-поршенді топтың істен шығуына әкелетін сапалық бензин және отын қоспасын пайдаланудан туындаған ақаулар;
11. Тұнқалық емес қосалқы бөлшектер мен аксессуарларды пайдаланудан туындаған ақаулар;
12. Қозғалтқышқа, сақиналарға, отын желілеріне немесе отын бағыне зақым келтіретін сапалы сай келмейтін қозғалтқыш майын пайдалану;
13. Дұрыс дайындалмаған отын қоспасынан туындаған ақаулар мен зақымдар;
14. Басқа жойылмаған ақаулармен пайдалану нәтижесінде пайда болатын өнім ақаулары;
15. Авторландырылмаған сервисік орталық тұлғаларының, ұйымдардың, техникалық қызмет көрсету және сындарлы өзгерістер енгізу салдарынан туындаған өнімдердегі кемшіліктер;
16. Қыбықтың балқуына әкелетін тібәкті тежеудегі жұмыс нәтижесінде пайда болған ақаулар;
17. Қарқында пайдалану нәтижесінде өнімдік және компоненттердің табиғи тозуы;
18. Түтеу, тазалау, майлау, шығын материалдардың ауыстыру, сондай-ақ мерзімді техникалық қызмет көрсету және оператор құралының (пайдалану нұсқаулары) көрсетілген басқа да іс-шарлары;
19. Өнім сатылған кезде анықталуы мүмкін болған өнім құрамының кемшіліктері кепілдік нысанына кірмейді;
20. Жұмыс уақытында қысқа мерзімді блоқтау нәтижесінде бөлшектердің істен шығуы.

Кепілдік шығыс материалдарына кіретін тез тозатын тораптар мен бөлшектер кірмейді. Олар мыналарды қамтиды: тізбек және лента, ағаш тілеті (пыльшай) шиналар, бірлестіру муфталары, жетекші және басқартары жулдыздар, бурандама, сомындар, шүріпелер, триммер бастектері, бағытаушы аунқақалар, қорғаныштың қаптаалары, жетекті белдіктер және тегерештер, иілгі білетері, қалалты аспаптар, фланцелер, белгіштер, пышқатар, керліс элементтері немесе ишеу қыбылғыштар, резинке амортизаторлары, резинке нығыздағыштары, стартер механизмнің бөлшектері, оталданды білетері, тізбек төменгі лентасы, аға және отын сүзгілері, бақ қапалары, тұтан қосқышы, төменгі тұтқымы, ілкісу сепілесі, көміртек шеталалары, бурандамты домғалқатар, арқандар, құат сымы, құат түймесі, жартылай автоматтар үшін шүмектер мен ұшытқар, тығымдалар, резелелі аралық қабатар мен тығымдағыштар, құбыршектер, танашаалар, форсуналар, найзаалар, шүмектер, көбік пакеттері, аккумуляторлер және басқа.

БОЛЕЕ ПОЛНАЯ ИНФОРМАЦИЯ ПО СЕРВИСНЫМ ЦЕНТРАМ НАХОДИТСЯ НА САЙТЕ WWW.ONLYPATRIOT.COM

ЕДИНЫЙ ТЕЛЕФОН СЕРВИСНОЙ СЛУЖБЫ
8-800-2222-768

ОТРЫВНОЙ ТАЛОН #1

(Заполняется сервисным центром)

вписать номер гарантийного талона

Дата приема _____

Дата выдачи _____

Номер заказ-наряда _____

Мастер (ФИО) _____

Печать
сервисного
центра

ОТРЫВНОЙ ТАЛОН #2

(Заполняется сервисным центром)

вписать номер гарантийного талона

Дата приема _____

Дата выдачи _____

Номер заказ-наряда _____

Мастер (ФИО) _____

Печать
сервисного
центра

ОТРЫВНОЙ ТАЛОН #3

(Заполняется сервисным центром)

вписать номер гарантийного талона

Дата приема _____

Дата выдачи _____

Номер заказ-наряда _____

Мастер (ФИО) _____

Печать
сервисного
центра

PATRIOT

Сервисный центр _____

Описание дефекта _____

1

Сервисный центр _____

Описание дефекта _____

2

Сервисный центр _____

Описание дефекта _____

3

**ЕДИННЫЙ ТЕЛЕФОН СЕРВИСНОЙ СЛУЖБЫ
8-800-2222-768**