

PATRIOT

**ИНСТРУКЦИЯ ПО МОНТАЖУ, ТЕХНИЧЕСКОМУ ОБСЛУЖИВАНИЮ И РЕМОНТУ
ПОВЕРХНОСТНЫХ НАСОСОВ, РУКОВОДСТВО ПО ЭКСПЛУАТАЦИИ**

ПОВЕРХНОСТНЫЕ НАСОСЫ

| R 600C | R 700 | R 800 | R 850C | R 900 | R 1000C |

| R 1200C | R 1200 INOX | R1300 INOX |

1.	ОБЩИЕ СВЕДЕНИЯ	5
2.	ПРАВИЛА БЕЗОПАСНОСТИ	6
3.	УСТРОЙСТВО И ВВОД В ЭКСПЛУАТАЦИЮ	8
4.	ОБСЛУЖИВАНИЕ И ХРАНЕНИЕ	16
5.	ВОЗМОЖНЫЕ НЕИСПРАВНОСТИ И МЕТОДЫ ИХ УСТРАНЕНИЯ	17
6.	СРОК ЭКСПЛУАТАЦИИ И ТРАНСПОРТИРОВКА	18
7.	ГАРАНТИЙНЫЙ ТАЛОН	19
8.	ГАРАНТИЙНЫЕ ОБЯЗАТЕЛЬСТВА	20
9.	АДРЕСА СЕРВИСНЫХ ЦЕНТРОВ	21

УВАЖАЕМЫЕ ПОКУПАТЕЛИ!

БЛАГОДАРИМ ВАС ЗА ПРИОБРЕТЕНИЕ ПРОДУКЦИИ ТОРГОВОЙ МАРКИ «PATRIOT».

Данная Инструкция содержит необходимую информацию, касающуюся монтажа, работы и технического обслуживания садовых насосов. Внимательно ознакомьтесь с Инструкцией перед началом эксплуатации и сохраните её для дальнейшего использования.

Из соображений безопасности пользоваться изделием запрещается детям и подросткам до 16 лет, а также лицам, не изучившим эту инструкцию по эксплуатации.

Лицам с ограниченными физическими или умственными способностями разрешается использовать изделие только в присутствии или после инструктажа ответственного лица.

Пользователь несет ответственность в отношении третьих лиц, находящихся в зоне работы насоса.

Перед пуском насоса необходимо убедиться в том, что были обеспечены необходимые меры электрозащиты, для этого рекомендуется обратиться к специалисту для проведения первого запуска.

1. ОБЩИЕ СВЕДЕНИЯ

Электрический бытовой поверхностный центробежный насос (далее по тексту – насос) соответствует требованиям технического регламента таможенного союза ТР ТС: 004/2011 "О безопасности низковольтного оборудования"; ТР ТС 020/2011 "Электромагнитная совместимость технических средств" и предназначен для водоснабжения домов, приусадебных участков, садов. Насосы могут применяться для орошения или полива из прудов, рек и неглубоких скважин (до 8 м), перекачивания, откачивания воды из баков и резервуаров, отвода воды из затопленных подвалов.

Насос может работать в режиме самовсасывания (например, из неглубоких скважин) или в режиме забора воды из открытых резервуаров.

Насос может подключаться к системе центрального водоснабжения для увеличения давления только совместно с автоматическим реле давления (в комплект поставки не входит), но в таком случае нельзя превышать максимально допустимое внутреннее давление 6 бар (с напорной стороны). Исходное давление и давление насоса суммируются.

Как пример: давление в водопроводном кране = 2 бар, макс. давление насоса R 800 = 4 бар, общее давление = 6 бар.

Запрещено использовать насос для непрерывной работы (например, промышленное применение, непрерывная перекачка). Нельзя перекачивать агрессивные, легко воспламеняющиеся или взрывчатые жидкости (бензин, нефть, нитрорастворители и т.д.), морскую воду, а также жидкие пищевые продукты. Температура перекачиваемой жидкости не должна превышать плюс 35°C, напряжение электрической сети переменного тока 220-230 В и частоте 50 Гц.

Двойная изоляция токоведущих частей от корпуса насоса обеспечивает его электробезопасность.

К сведению торгующих организаций:

- При совершении купли – продажи, лицо, осуществляющее торговлю, проверяет в присутствии покупателя внешний вид товара, его комплектность и работоспособность. Производит отметку в гарантийном талоне, прикладывает товарный чек, предоставляет информацию об организациях, выполняющих монтаж и пусконаладочные работы, адреса сервисных центров.




- Для проверки разрешается включение насоса без воды в сеть на время не более 10 секунд.

- Особые условия реализации не предусмотрены

2. ПРАВИЛА БЕЗОПАСНОСТИ

Инструкция содержит основные требования, которые должны соблюдаться при монтаже и эксплуатации. Перед монтажом и вводом в эксплуатацию настоящая инструкция обязательно должна быть изучена монтажниками и обслуживающим персоналом. Необходимо выполнять все требования по технике безопасности, которые изложены в ее разделах.

Обозначения рекомендаций по безопасности

	Рекомендации по технике безопасности, содержащиеся в данной инструкции по монтажу и эксплуатации, несоблюдение которых может вызвать травмы персонала либо повреждение оборудования
	Опасность поражения электрическим током.
	Осторожно. Горячая поверхность..

Перед включением проверьте, соответствует ли напряжение питания насоса сетевому напряжению, проверьте исправность кабеля, штепсельной вилки и розетки, в случае неисправности этих частей дальнейшая эксплуатация запрещается.



Не допускайте эксплуатации насоса в открытых водоемах при нахождении в них людей или животных!

Не допускайте эксплуатацию насоса без заземления!

Установка автоматического устройства предохранения (УЗО) от утечки тока более 30 мА -обязательна!



Никогда не используйте кабель для переноски, а также не тяните за кабель для отключения из розетки.

Держите кабель вдали от источников высокой температуры, масляных жидкостей, острых граней или движущихся частей.



В случае повреждения электрического кабеля необходимо срочно прекратить эксплуатацию насоса. Поврежденный кабель увеличивает риск поражения электрическим током.

При использовании насоса на удаленном расстоянии от источников электрического тока подключайте удлинители с необходимым для общей потребляемой мощности сечением провода и проверяйте надежность контакта штепсельной вилки с розеткой.

ЗАПРЕЩАЕТСЯ:

- обслуживать и ремонтировать насос, включенный в электрическую сеть;
- эксплуатировать насос при повышенном напряжении;
- оставлять без присмотра работающий насос;
- включать насос в сеть при повреждениях его корпуса, кабеля питания или штепсельной вилки;
- разбирать насос с целью устранения неисправностей;
- отрезать штепсельную вилку и удлинять питающий кабель наращиванием;
- использовать удлинитель, если место соединения штепсельной вилки питающего кабеля и розетки удлинителя находится в колодце;
- перекачивать насосом воду с грязью, мелкими камнями, мусором или с примесями нефтепродуктов;
- перемещать насос во время его работы (обязательно отключайте насос от сети электропитания и только затем перемещайте его).

Опасность ожога горячей водой!



При длительной работе насоса (более 5 мин) с закрытым краном на напорной магистрали, вода в насосной части нагревается до высокой температуры, что может привести к ожогам горячей водой.

Несоблюдение правил безопасности может повлечь за собой тяжелые последствия для человека и для оборудования. Несоблюдение техники безопасности ведет к потере всех прав на возмещение ущерба.

Возможные последствия.

- Отказ важных функций насоса.
- Возникновение несчастных случаев, вследствие электрического или механического воздействий.

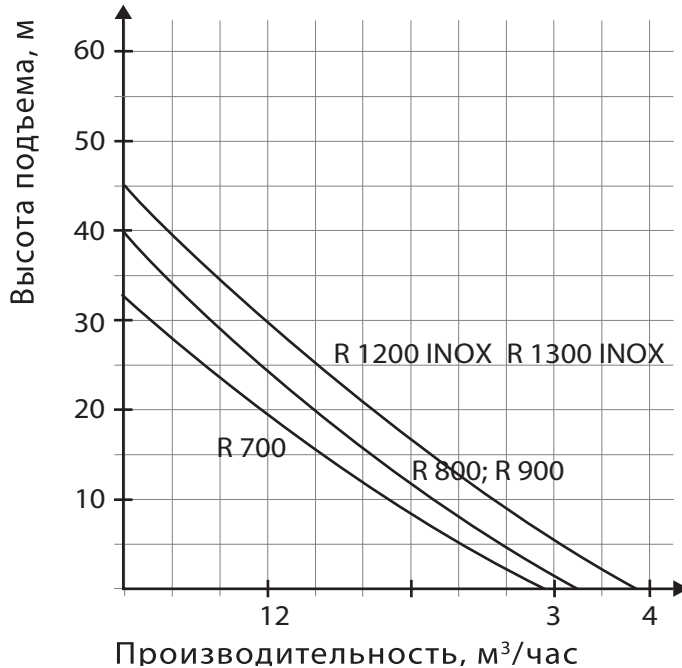
3. УСТРОЙСТВО И ВВОД В ЭКСПЛУАТАЦИЮ

ТЕХНИЧЕСКИЕ ХАРАКТЕРИСТИКИ

Модель	R 600C	R 700	R 800	R 850C	R 900	R 1000C	R 1200C	R 1200 INOX	R 1300 INOX
Материал корпуса насосной части	Чугун	Пластик	Пластик	Чугун	Пластик	Чугун	Чугун	Нержавеющая сталь	
Мощность, Вт	600	700	800	800	850	1000	1200	1200	1300
Напряжение в сети	~220 В / 50 Гц								
Производительность, л/час	2800	3000	3200	3000	3200	3200	3500	3800	3900
Номинальная производительность, л/час	2660	2920	3040	2850	3100	3100	3320	3610	3800
Макс. высота подъема, м	32	32	40	38	40	42	45	48	48
Допустимое внутреннее давление, бар	6	6	6	6	6	6	6,5	6,5	6,5
Номинальная высота подъема, м	28	30	30	30	35	35	40	40	45
Максимальная глубина всасывания, м	7	8	8	7	8	7	7	8	8
Уровень шума L _{wa} (не более)	81 dB(A)	81 dB(A)	81 dB(A)	81 dB(A)	81 dB(A)	81 dB(A)	81 dB(A)	85 dB(A)	85 dB(A)
Диаметр выводного патрубка, дюйм	1´								
Диаметр входного патрубка, дюйм	1´								
Класс защиты	IP X4								
Диапазон рабочих температур окружающего воздуха	+1° C + 45° C								

УСТРОЙСТВО И ВВОД В ЭКСПЛУАТАЦИЮ

Рис.1



- при снижении напряжения питания на 10 % высота подъема снижается на 60 %;
- с увеличением высоты подъема, производительность насоса снижается (при максимальной высоте подъема производительность равна 0 л/час).

Комплектация:

Насос - 1 шт.

Инструкция по эксплуатации – 1 шт.

Упаковка - 1 шт.

УСТРОЙСТВО НАСОСА:

1. Выходной патрубок
2. Заливной патрубок
3. Входной патрубок
4. Насосная часть
5. Сливной патрубок
6. Рукоятка
7. Электродвигатель
8. Кнопка включения
9. Сетевой кабель



Рис.2

Насосы PATRIOT являются самовсасывающими и состоят из однофазного асинхронного Двигателя (7) и насосной части (4).

Электродвигатель состоит из корпуса, статора, ротора, конденсаторной коробки и закрытого защитным кожухом вентилятора. Для защиты двигателя от перегрева в обмотку его статора встроено тепловое реле, которое отключает двигатель при перегрузке. После охлаждения мотора насос включается автоматически.

Насосная часть состоит из корпуса, рабочего колеса и встроеного эжектора. Корпус насосной части, в зависимости от модели, выполнен из стеклополипропилена или нержавеющей стали.

Герметичность насоса от двигателя обеспечивается скользящим торцевым уплотнением.



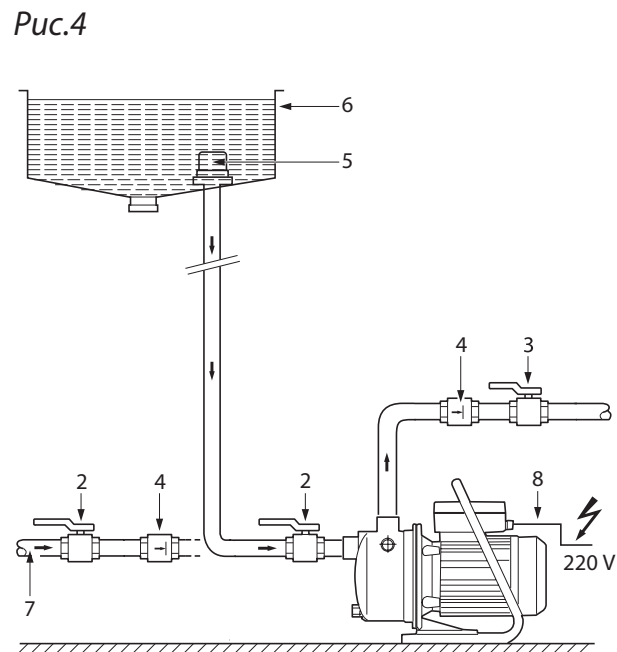
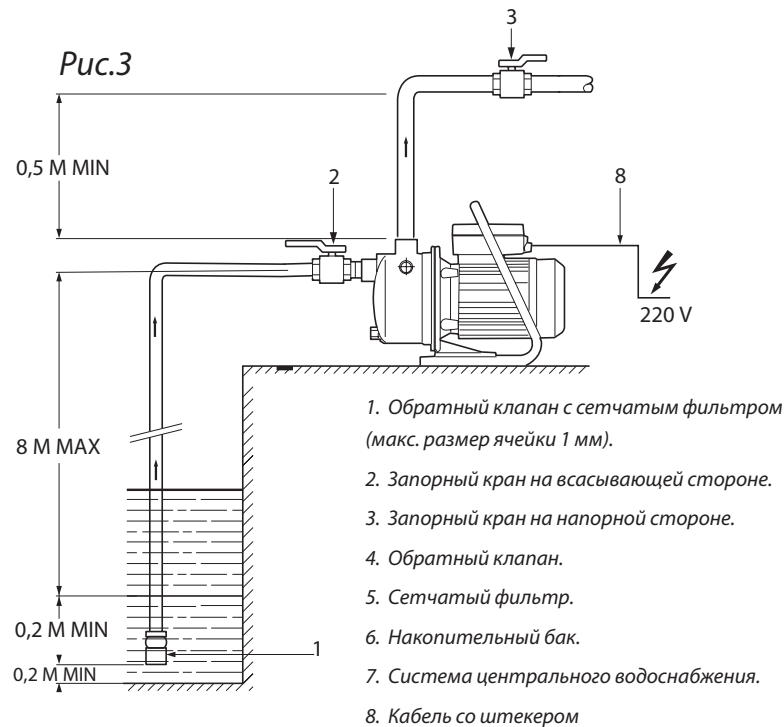
Внимание! Запрещается эксплуатация насоса в режиме сухого хода. Сухой ход приводит к разрушению скользящего торцевого уплотнения.

Во время установки насосов должны быть предусмотрены устройства (в комплект поставки не входят) для автоматического отключения, если есть вероятность полного опорожнения колодца или бака, или отсутствия воды во всасывающем трубопроводе.

Соединение насоса с сетью питания осуществляется посредством кабеля со штепсельной вилкой, имеющей заземляющий контакт, и розетки с заземляющим контактом.


ВВОД В ЭКСПЛУАТАЦИЮ:

Насос должен монтироваться в строгом соответствии с местными требованиями водоснабжения.



Требования по месту монтажа:

- Свободный доступ к насосу.
- Место установки должно быть сухим, проветриваемым и иметь положительную температуру воздуха.
- Монтаж производить на бетонном основании или прямо на ровной горизонтальной площадке/полу.

 **Обслуживающий персонал должен предусмотреть предупреждающие меры (например, установка звукового сигнала, резервного насоса и др.) чтобы избежать наводнения или других последствий из-за выхода насоса из строя.**

- Всасывающий и напорный трубопроводы устанавливаются на месте.
- При подсоединении насоса к стационарным трубопроводам необходимо произвести жесткий крепеж насоса к основанию/полу.
- Если насос жестко не крепится к основанию, соединение его с всасывающим и напорным трубопроводами осуществляется через гибкие шланги.
- Напорный трубопровод должен подсоединяться к насосу без перекосов.
- Рекомендуется установка мембранного бака и реле давления на напорном трубопроводе для исключения гидроударов и гарантированного минимального запаса воды.



ВНИМАНИЕ! Для обеспечения работоспособности насоса в режиме самовсасывания *Рис. 3* необходимо иметь вертикальный участок напорного трубопровода высотой не менее 0,5 м от насоса.

Установите насос так, чтобы под сливной штуцер можно было установить достаточно большой приемный сосуд для слива жидкости из насоса.

Минимальный внутренний диаметр труб всасывающей магистрали 1'. Для всасывающих магистралей общей протяженностью свыше 10 м или при глубине всасывания больше 5 м внутренний диаметр труб всасывающей магистрали должен быть 1¼' и более. При высоте всасывания более 5 м рекомендуется дополнительно закрепить заборный шланг (например, прикрепив его к деревянной рейке).

Присоедините к входному патрубку всасывающую магистраль, **ВНИМАНИЕ** не используйте на стороне всасывания штекерные быстроразъемные соединения и мягкие шланги, обязательно установите обратный клапан с сетчатым фильтром, предотвращающим самопроизвольное вытекание воды из заборного шланга после отключения насоса. Всасывающий трубопровод должен быть герметичным, прокладываться с поднимающимся уклоном к насосу не менее 1°. Обратные углы не допускаются. Следует иметь

PATRIOT

УСТРОЙСТВО И ВВОД В ЭКСПЛУАТАЦИЮ

в виду, что при максимально допустимой глубине всасывания 8 м, производительность и напор насоса становятся минимальными. Конец всасывающей трубы должен быть опущен в воду на глубину более чем 0,2 м от минимального уровня воды. Также необходимо, чтобы между концом всасывающей трубы и дном резервуара расстояние было не менее 20 см.

Перед подключением к электросети насосная часть и всасывающая магистраль должны быть заполнены водой. Пробки заливных и сливных отверстий должны быть плотно закручены, но без приложения излишних усилий.

Подключение к электросети:

Электромонтажные работы, установку розетки, предохранителей, их подключение к питающей электросети и заземление должен выполнять электрик в строгом соответствии с "Правилами технической эксплуатации электроустановок потребителей" и "Правилами техники безопасности при эксплуатации электроустановок потребителей" (ПТЭ и ПТБ).



Перед началом работ всегда проверяйте, не поврежден ли сетевой кабель. Не используйте насос, если поврежден кабель сетевого питания или штекер, если на насосе есть видимые поломки или повреждения. Все поломки или повреждения должны быть устранены

отделом сервисного обслуживания или другим квалифицированным лицом.


Напряжение сети (~ 220В/50 Гц) должно совпадать с параметрами, указанными на заводской табличке устройства.

Все монтажные работы по подключению выполнять только при отключенном от электросети насосе.




Насос допускается подключать непосредственно в розетку от распределительного щитка. Розетка должна иметь заземляющий контакт. Электромонтажные работы проводить кабелем с сечением токопроводящих медных жил не менее 3 x 1,5 мм².

ПЕРЕЧЕНЬ КРИТИЧЕСКИХ ОТКАЗОВ И ВОЗМОЖНЫЕ ОШИБОЧНЫЕ ДЕЙСТВИЯ ПЕРСОНАЛА:

Критические отказы	Ошибочные действия персонала
Насос не работает	Не произведено подключение к электросети
	Неверно установлена защита от холостого хода
После повторного запуска нет подачи воды	Не установлен обратный клапан на всасывающей магистрали
Из насоса поступает горячая вода	При работающем насосе был долго перекрыт запорный кран на напорной магистрали.
	 ВНИМАНИЕ недопустима работа насоса при закрытых кранах на напорной магистрали более чем на 5 мин.

4. ОБСЛУЖИВАНИЕ И ХРАНЕНИЕ

 Перед тем, как приступить к выполнению работ по обслуживанию насоса, необходимо обязательно отключить напряжение питания и исключить любую возможность его случайного включения во время проведения техобслуживания.

Насосы PATRIOT практически не нуждаются в обслуживании. Чтобы гарантировать наивысшую надежность и безопасность работы насоса при наименьших затратах рекомендуется проводить следующие виды работ:

1. Проверить утечки через уплотнение насоса. В случае предстоящих заморозков из насоса, трубопроводов, бака (системы) должна быть слита вода через сливное отверстие в корпусе насоса.

2. Перед длительной остановкой (например, в зимний период) насос должен быть тщательно промыт и высушен, специальной консервации не требуется.


Промывку насоса проводите в следующем порядке:

- прокачайте теплую воду (макс. температура +35 °С), при необходимости с добавлением мягкого чистящего средства (моющего состава), пока прокачиваемая вода не станет прозрачной;
- остатки слитой воды утилизируйте согласно нормати-


вам закона об удалении отходов.

Хранить при температуре от +1°С до +40°С, вдали от нагревательных приборов, избегая попадания прямых солнечных лучей. Срок хранения неограничен.

Перед повторным вводом в эксплуатацию произвести действия согласно разделу 3 настоящей инструкции.

 Кроме соблюдения правил личной безопасности и гигиены труда необходимо учитывать, что выполнение этой работы должно поручаться специально обученному персоналу. Далее, должны выполняться все нормы и правила по технике безопасности, санитарии и экологии.

Следует предупредить персонал о возможности травматизма, связанной с острыми кромками и т.п. деталями, доступ к которым открывается в процессе демонтажа оборудования.

 Если возникает необходимость в замене электрического кабеля или уплотнений, такую работу необходимо поручать только авторизированным мастерским.

ВОЗМОЖНЫЕ НЕИСПРАВНОСТИ И МЕТОДЫ ИХ УСТРАНЕНИЯ

5. ВОЗМОЖНЫЕ НЕИСПРАВНОСТИ И МЕТОДЫ ИХ УСТРАНЕНИЯ

Неисправность	Причина	Устранение неисправности
1. Насос не всасывает.	<ul style="list-style-type: none"> - Насос подсасывает воздух в месте соединения с всасывающей стороны. - Насос недостаточно заполнен перекачиваемой жидкостью. - Воздух не удаляется на напорной стороне, так как закрыто места забора. - Конец всасывающего шланга не погружен в воду. Отсутствие обратного клапана на конце всасывающего шланга. Всасывающий шланг перегнут. Места соединений негерметичны. 	<ul style="list-style-type: none"> - Проверить все соединения со стороны всасывания и при необходимости провести герметизацию. - Заполнить насос и всасывающую магистраль перекачиваемой жидкостью. -Открыть место забора на напорной стороне. - Проверить герметичность всего всасывающего шланга от точки всасывания до насоса и при необходимости провести герметизацию.
2. Насос не запускается или неожиданно останавливается во время работы.	<ul style="list-style-type: none"> - Отсутствие напряжение в эл. сети или низкое напряжение. - Блокирована крыльчатка (рабочее колесо) насоса. - Перегрев из-за сухого хода или слишком горячей воды (термозащитный предохранитель отключил насос). 	<ul style="list-style-type: none"> - Проверить напряжение в сети, при необходимости установить стабилизатор напряжения. - С помощью отвертки снять защитную крышку двигателя и вентилятор, а затем прокрутить вал насоса вручную. - Проверить уровень воды на всасывающей стороне. Следить за максимальной температурой перекачиваемой жидкости (+35 °С).
3. Насос не создаёт необходимого давления.	<ul style="list-style-type: none"> - Насос или напорная магистраль забиты грязью. - Попадание воздуха во всасывающую магистраль. 	<ul style="list-style-type: none"> - Устранить засорение и причины его вызвавшие. - Удалить воздух и устранить причины попадания воздуха во всасывающую магистраль.

Критерии предельных состояний насоса:

- Необходимо следить за состоянием электрического кабеля и штепсельной вилки;
- При уменьшении производительности и/или давления ниже номинального на 10% необходимо заменить рабочее колесо (крыльчатку).

СРОК ЭКСПЛУАТАЦИИ, ТРАНСПОРТИРОВКА И УТИЛИЗАЦИЯ

6. СРОК ЭКСПЛУАТАЦИИ, ТРАНСПОРТИРОВКА И УТИЛИЗАЦИЯ

При условии соблюдения правил настоящей Инструкции срок службы насоса составляет 5 лет.

По окончании срока службы насос должен быть утилизирован с наименьшим вредом для окружающей среды в соответствии с правилами по утилизации отходов в вашем регионе.

Транспортировка насоса, упакованного в тару, осуществляется крытым транспортом любого вида, обеспечивающим сохранность оборудования, в соответствии с правилами перевозки грузов, действующими на транспорте данного вида. При транспортировке должна быть исключена возможность перемещения насосов внутри транспортных средств. Не допускается попадание влаги и атмосферных осадков на упаковку насоса.

СЕРИЙНЫЙ НОМЕР

SN / 2015 / 01 / 00000001 / 001

SN – код завода

2015 – год производства

01 – месяц производства

00000001 - код модели

001 - порядковый номер изделия