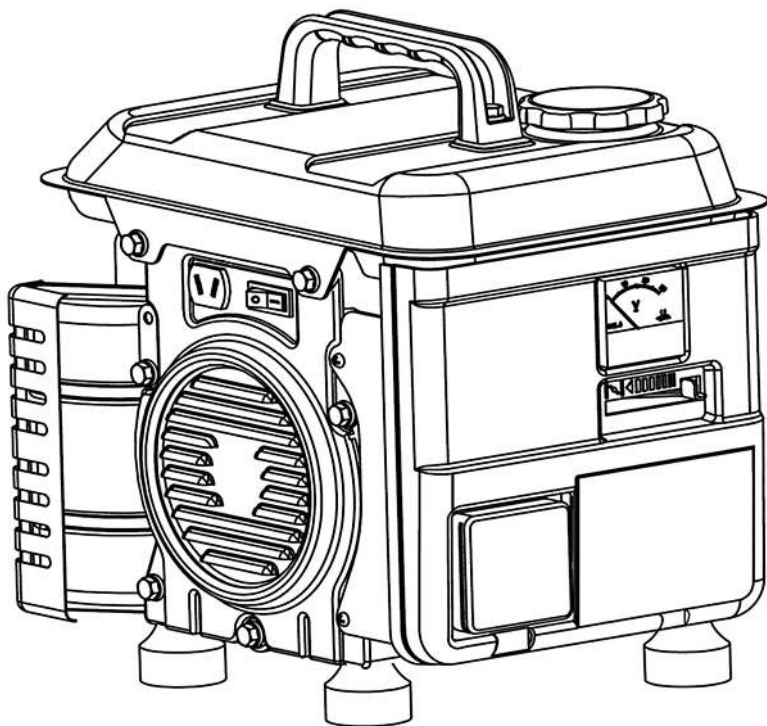


# **С** *CHAMPION*<sup>®</sup>

*Power & force*

## **РУКОВОДСТВО ПО ЭКСПЛУАТАЦИИ ГЕНЕРАТОР ИНВЕРТОРНЫЙ IGG950 / IGG980**



# СОДЕРЖАНИЕ

1. ТЕХНИЧЕСКИЕ ХАРАКТЕРИСТИКИ.....	3
2. ВВЕДЕНИЕ.....	4
3. СИМВОЛЫ ПРЕДОСТЕРЕЖЕНИЯ, УПРАВЛЕНИЯ И ИНФОРМАЦИИ.....	5
4. ОСНОВНЫЕ ПОНЯТИЯ И ОПРЕДЕЛЕНИЯ.....	6
5. ИСПОЛЬЗОВАНИЕ ПО НАЗНАЧЕНИЮ.....	7
6. ОБЩИЕ ПРАВИЛА БЕЗОПАСНОСТИ.....	8
7. ТРЕБОВАНИЯ ТЕХНИКИ БЕЗОПАСНОСТИ ВО ВРЕМЯ ЭКСПЛУАТАЦИИ.....	10
ПОЖАРНАЯ БЕЗОПАСНОСТЬ.....	10
ЭЛЕКТРИЧЕСКАЯ БЕЗОПАСНОСТЬ.....	10
ХИМИЧЕСКАЯ БЕЗОПАСНОСТЬ.....	11
ФИЗИЧЕСКАЯ БЕЗОПАСНОСТЬ (ТРАВМЫ).....	11
ТЕХНИЧЕСКАЯ БЕЗОПАСНОСТЬ (УСТРОЙСТВО).....	11
ЭКОЛОГИЧЕСКАЯ БЕЗОПАСНОСТЬ.....	11
8. ОСНОВНЫЕ УЗЛЫ И ОРГАНЫ УПРАВЛЕНИЯ.....	12
УСТРОЙСТВО И ПРИНЦИП РАБОТЫ ГЕНЕРАТОРА.....	13
9. СБОРКА.....	14
10. ПОДГОТОВКА К РАБОТЕ.....	15
УСТРОЙСТВО ЗАЩИТНОГО ЗАЗЕМЛЕНИЯ.....	15
ПРИГОТОВЛЕНИЕ ТОПЛИВНОЙ СМЕСИ.....	15
ЗАПРАВКА ТОПЛИВНОГО БАКА.....	16
ЗАПУСК ДВИГАТЕЛЯ.....	17
ПОДГОТОВКА И ЗАПУСК ДВИГАТЕЛЯ В ЗИМНЕЕ ВРЕМЯ.....	18
ОСТАНОВКА ДВИГАТЕЛЯ.....	18
ОБКАТКА ГЕНЕРАТОРА.....	19
11. ЭКСПЛУАТАЦИЯ.....	20
ПРАВИЛА ПОДКЛЮЧЕНИЯ (ОТКЛЮЧЕНИЯ) ПОТРЕБИТЕЛЕЙ К ГЕНЕРАТОРУ.....	20
РЕГУЛИРОВКА МОЩНОСТИ ГЕНЕРАТОРА.....	21
РОЗЕТКА 12В*.....	21
12. ТЕХНИЧЕСКОЕ ОБСЛУЖИВАНИЕ.....	23
ВИДЫ РАБОТ И СРОКИ ТЕХНИЧЕСКОГО ОБСЛУЖИВАНИЯ.....	23
ОБСЛУЖИВАНИЕ ВОЗДУШНОГО ФИЛЬТРА.....	24
ОБСЛУЖИВАНИЕ ФИЛЬТРА ТОПЛИВНОГО БАКА.....	24
ОБСЛУЖИВАНИЕ ТОПЛИВНОГО ФИЛЬТРА.....	25
ОБСЛУЖИВАНИЕ СВЕЧИ ЗАЖИГАНИЯ.....	25
13. ХРАНЕНИЕ, ТРАНСПОРТИРОВАНИЕ И УТИЛИЗАЦИЯ.....	27
ХРАНЕНИЕ.....	27
СЛИВ ТОПЛИВА С ПОПЛАВКОВОЙ КАМЕРЫ КАРБЮРАТОРА (ОПЕРАЦИЯ ПРИ ПОДГОТОВКЕ К ХРАНЕНИЮ).....	27
ВВОД В ЭКСПЛУАТАЦИЮ ПОСЛЕ ХРАНЕНИЯ.....	28
ТРАНСПОРТИРОВАНИЕ.....	28
УТИЛИЗАЦИЯ.....	28
14. ПОИСК И УСТРАНЕНИЕ НЕИСПРАВНОСТЕЙ.....	29
15. РАСЧЕТ НАГРУЗКИ ГЕНЕРАТОРА.....	30
16. ПРИНЦИПИАЛЬНАЯ ЭЛЕКТРИЧЕСКАЯ СХЕМА.....	31

# 1. ТЕХНИЧЕСКИЕ ХАРАКТЕРИСТИКИ

Характеристики		Модель	
		IGG950	IGG980
ГЕНЕРАТОРНАЯ УСТАНОВКА	Исполнение	Открытая рама	
	Вес нетто, кг	11,7	12,7
	Класс защиты	IP23	
	Уровень звукового давления, дБа	65	
ДВИГАТЕЛЬ	Тип двигателя	Бензиновый, 2х-тактный, одноцилиндровый, с воздушным охлаждением	
	Модель двигателя	G65HC	G70HC
	Мощность двигателя при 3600 об/ мин, кВт/л.с.	1,37/ 1,86	1,5/ 2
	Объем двигателя, см <sup>3</sup>	63	69
	Тип топлива	Смесь масла для двухтактных двигателей Champion и бензина (октановое число не менее 92) в соотношении 1:50	
	Емкость топливного бака, л	2,2	
	Система зажигания	Электронная	
	Свеча зажигания	F5TC	
	Способ запуска	Ручной	
	Счетчик моточасов	Нет	
ГЕНЕРАТОР ПЕРЕМЕННОГО ТОКА	Тип генератора	Переменного тока, однофазный, инверторного типа	
	Номинальная мощность, кВт	0,8	1
	Максимальная мощность, кВт	0,9	1,1
	Частота тока, Гц	50	
	Напряжение AC, В	230	
	Количество фаз	1	
	Коэффициент мощности (cosφ)	1	
	Розетки переменного тока, В/А	1x 230/16	
Розетка постоянного тока *, В/А	12/5*		

\*-Технические характеристики могут быть изменены без предварительного уведомления.

## 2. ВВЕДЕНИЕ

### Уважаемый пользователь!

Благодарим за покупку продукции CHAMPION. В данном руководстве приведены правила эксплуатации генератора CHAMPION. Перед началом работ внимательно прочтите руководство. Эксплуатируйте устройство в соответствии с правилами и с учетом требований безопасности, а так же руководствуясь здравым смыслом. Сохраните руководство, при необходимости Вы всегда можете обратиться к нему.

Продукция CHAMPION отличается высокой мощностью и производительностью, продуманным дизайном и эргономичной конструкцией, обеспечивающей удобство её использования. Линейка техники CHAMPION регулярно расширяется новыми устройствами, которые постоянно совершенствуются.

Производитель оставляет за собой право без предварительного уведомления вносить изменения в конструкцию отдельных узлов и деталей, не ухудшающие качество изделия. В связи с этим происходят изменения в технических характеристиках, и содержание руководства может не полностью соответствовать приобретенному устройству. Имейте это в виду, изучая руководство по эксплуатации.

### 3. СИМВОЛЫ ПРЕДОСТЕРЕЖЕНИЯ, УПРАВЛЕНИЯ И ИНФОРМАЦИИ

Символы предостережения, управления и информации размещены на генераторе в виде наклеек либо нанесены рельефно на корпусе.

	Прочтите инструкцию по эксплуатации перед началом работы.		Не прикасайтесь к глушителю, пока он горячий.
	Предупреждение! Опасность!		Опасное напряжение! Выключайте во время обслуживания.
	При работе с генератором надевайте защитные очки, заглушки для ушей (беруши) или наушники, надевайте защитную каску, если есть опасность падения предметов и ушиба головы.		Выхлопные газы содержат угарный газ (СО), опасный для вашего здоровья. Запрещается эксплуатация в закрытых помещениях без хорошей вентиляции.
	Запрещается работать во время дождя и сильного снегопада без навеса.		Убедитесь в отсутствии утечки топлива. Запрещается заправка топливного бака при работающем двигателе.
	Смесь масла для двухтактных двигателей CHAMPION и бензина (октановое число не менее 92) в соотношении 1:50		Утилизация устройства должна производиться в соответствии с нормами законодательства РФ, в частности Федеральным законом N7-ФЗ от 10.01.2002 «Об охране окружающей среды».

## 4. ОСНОВНЫЕ ПОНЯТИЯ И ОПРЕДЕЛЕНИЯ

**Нагрузка** (электрическая нагрузка, потребитель) — устройство, потребляющее электрическую мощность. Нагрузка имеет активную и реактивную составляющую.

**Активная нагрузка** — устройство, в котором практически вся потребляемая электрическая энергия может быть использована для преобразования в полезную, с точки зрения использования энергии для практических целей, работу (например, в световую энергию в лампах, в тепло в нагревательных приборах и т. п.).

**Реактивная нагрузка** — устройство, в конструкции которого есть элементы с индуктивностью и/или электрической емкостью. В таком устройстве потребляемая энергия тратится на поддержание вызываемых переменным током периодических изменений:

- 1) магнитного поля — при наличии в цепи индуктивности (например, обмотки электродвигателей);
- 2) заряда конденсаторов — при наличии конденсаторов и проводов (например, длинных кабелей), обладающих большой электрической емкостью.

**Номинальный ток** — наибольший допустимый по условиям нагрева токопроводящих частей и изоляции ток, при котором устройство может работать длительное время.

**Cosφ (коэффициент мощности, фактор мощности)** — безразмерная физическая величина, характеризующая потребителя переменного электрического тока с точки зрения наличия в нагрузке реактивной составляющей. Коэффициент мощности показывает, насколько

сдвигается по фазе переменный ток, протекающий через нагрузку, относительно приложенного к ней напряжения. Чем больше **cosφ** нагрузки, тем меньше пусковой ток. **Cosφ** активной нагрузки равен 1.

**Пусковой ток** — ток, потребляемый из сети электродвигателем при его пуске. Пусковой ток может в несколько раз превосходить номинальный ток двигателя.

**Коэффициент пускового тока** (кратность пускового тока) определяется как отношение тока, протекающего в момент пуска, к номинальному току.

**Мощность номинальная** — мощность устройства, заявленная заводом-изготовителем для работы в течение длительного времени.

**Мощность максимальная** — наибольшая мощность, развиваемая устройством при номинальных условиях эксплуатации и используемая периодически в течение ограниченного времени.

**Класс защиты IP** — система классификации степеней защиты оболочки электрооборудования от проникновения твердых предметов и воды в соответствии с международным стандартом IEC 60529 (DIN 40050, ГОСТ 14254-96).

**AC (Alternative Current)** — переменный ток.

**DC (Direct Current)** — постоянный ток.

**Уровень звуковой мощности** характеризует уровень шума в его источнике и является постоянной для данного оборудования величиной (точное определение см. Гост 30691-2001).

\* В руководстве используется международная система единиц (СИ). Значения, приведенные в скобках, являются справочными, и в некоторых случаях возможно незначительное расхождение в связи с переводом единиц из одной системы в другую.

## 5. ИСПОЛЬЗОВАНИЕ ПО НАЗНАЧЕНИЮ

Генератор предназначен для непрофессионального использования в качестве автономного источника электроснабжения, с соблюдением всех требований Руководства по эксплуатации.

Время непрерывной работы ограничено емкостью топливного бака. Во время работы генератор должен находиться на ровной горизонтальной поверхности.



Генератор сконструирован таким образом, что он безопасен и надежен, если эксплуатируется в соответствии с инструкциями. Прежде чем приступить к эксплуатации генератора прочтите и усвойте Руководство по эксплуатации. Если Вы этого не сделаете, результатом может явиться травма или повреждение оборудования.



### **ВНИМАНИЕ!**

Использование генератора в любых других целях, не предусмотренных настоящим руководством, является нарушением условий безопасной эксплуатации и прекращает действие гарантийных обязательств поставщика. Производитель и поставщик не несет ответственности за повреждения, возникшие вследствие использования генератора не по назначению. Выход из строя генератора при использовании не по назначению не подлежит ремонту по гарантии.



### **ВНИМАНИЕ!**

Используйте для ремонта и обслуживания расходные материалы, рекомендованные заводом-изготовителем и оригинальные запасные части. Использование не рекомендованных расходных материалов, не оригинальных запчастей лишает Вас права на гарантийное обслуживание генератора.



### **ВНИМАНИЕ!**

Подключение генератора к источнику потребления электроэнергии в качестве аварийного источника питания должно быть выполнено дипломированным специалистом, имеющим лицензию и допуск на проведение данного вида работ.



### **ВНИМАНИЕ!**

Подключайте к генератору только те потребители, которые соответствуют электрическим характеристикам и номинальной мощности генератора.

## 6. ОБЩИЕ ПРАВИЛА БЕЗОПАСНОСТИ

Внимательно прочтите данное руководство. Ознакомьтесь с генератором прежде, чем приступать к эксплуатации. Ознакомьтесь с работой органов управления. Знайте, что делать в экстренных ситуациях. Обратите особое внимание на информацию, которой предшествуют следующие заголовки:



### **ПРЕДУПРЕЖДЕНИЕ!**

*Невыполнение требования инструкции может привести к смертельному исходу или получению серьезных травм.*



### **ОСТОРОЖНО!**

*Невыполнение требования инструкции может привести к получению травм средней тяжести.*



### **ВНИМАНИЕ!**

*Невыполнение требования инструкции приведет к повреждению оборудования.*



### **ПРИМЕЧАНИЕ!**

*Указывает на информацию, которая будет полезна при эксплуатации изделия.*

1. Прежде чем начать работу в первый раз, получите инструктаж продавца или специалиста, как следует правильно обращаться с устройством, при необходимости пройдите курс обучения.
2. Несовершеннолетние лица к работе с генератором не допускаются за исключением лиц старше 16 лет, проходящих обучение под надзором.
3. Эксплуатируйте генератор в хорошем физическом и психическом состоянии. Не пользуйтесь устройством в болезненном или утомленном состоянии, или под воздействием каких-либо веществ, медицинских препаратов, способных оказать влияние на зрение, физическое и психическое состояние.



### **ПРЕДУПРЕЖДЕНИЕ!**

*Не работайте с генератором в состоянии алкогольного или наркотического опьянения или после употребления сильно действующих лекарств.*

4. Работайте только в дневное время или при хорошем искусственном освещении.
5. Генератор разрешается передавать или давать во временное пользование (напрокат) только тем лицам, которые хорошо знакомы с данной моделью и обучены обращаться с ней. При этом обязательно должно прилагаться руководство по эксплуатации.
6. Не начинайте работать, не подготовив рабочую зону и не определив беспрепятственный путь на случай эвакуации.



### **ПРЕДУПРЕЖДЕНИЕ!**

*При неблагоприятной погоде (дождь, снег, лед, ветер, град) рекомендуется отложить проведение работ на открытом пространстве – существует повышенная опасность несчастного случая!*

7. Посторонние люди, дети и животные должны находиться на безопасном расстоянии вне рабочей зоны. Запрещается находиться ближе 1 м от работающего генератора.
8. Расстояние от генератора до ближайшей стены (перегородки) во избежание его перегрева должно быть не менее 1 м.
9. Проверяйте генератор перед работой, чтобы убедиться, что все рукоятки, крепления и предохранительные приспособления находятся на месте и в исправном состоянии.
10. Храните устройство в закрытом месте, недоступном для детей.



11. Работайте в плотно облегающей одежде. Не носите широкую одежду и украшения, так как они могут попасть в движущиеся части генератора.
12. Носите прочную обувь на не скользящей подошве для большей устойчивости. Не работайте с устройством босиком или в открытых сандалиях.
13. Не вносите изменения в конструкцию устройства. Производитель и поставщик снимает с себя ответственность за возникшие в результате этого последствия (травмы и повреждения оборудования).

## 7. ТРЕБОВАНИЯ ТЕХНИКИ БЕЗОПАСНОСТИ ВО ВРЕМЯ ЭКСПЛУАТАЦИИ

### ПОЖАРНАЯ БЕЗОПАСНОСТЬ

1. Топливо является легко воспламеняемым и взрывоопасным веществом. Не курите, не допускайте наличия искр и пламени в зоне хранения топлива и при заправке двигателя. Перед заправкой заглушите двигатель и убедитесь в том, что он остыл.
2. Не запускайте двигатель при наличии запаха топлива.
3. Не заправляйте бак топливом при работающем двигателе.
4. Не работайте с генератором, если топливо было пролито во время заправки. Перед запуском тщательно протрите поверхности генератора от случайно пролитого топлива.
5. Вытирайте пролившееся топливо и храните в безопасном месте одежду, пропитанную топливом.
6. Не используйте бензин и другие легковоспламеняющиеся жидкости для очистки деталей генератора. Используйте только соответствующие негорючие растворители.
7. Не допускается установка генератора ближе 1 м до конструкций из дерева и других горючих материалов.

### ЭЛЕКТРИЧЕСКАЯ БЕЗОПАСНОСТЬ

1. Не запускайте двигатель, когда неисправность системы зажигания вызывает пробой и искрение.
2. Для предотвращения поражения электрическим током не эксплуатируйте генератор во время дождя на открытом пространстве, а также в сыром или влажном помещении. Не допускайте попадания влаги на генератор.
3. Перед включением устройства в электросеть генератора, проверьте розетки, штепсель и кабель на отсутствие повреждений. Если повреждение обнаружено, немедленно дайте специалисту устранить его.
4. При работе генератора на улице, используйте удлинитель, предназначенный для работы на открытом воздухе. Такие удлинители снижают опасность поражения электрическим током.
5. Осторожно обращайтесь с силовым проводом. Поврежденный провод замедляет опасность поражения электрическим током.
6. Прежде, чем начать проверки перед эксплуатацией, убедитесь, что генератор расположен на горизонтальной поверхности, выключатель зажигания находится в положении «Выкл.». Эти предохранительные меры безопасности снижают риск произвольного запуска генератора.
7. Не пытайтесь подключать или отсоединять потребители электроэнергии, стоя в воде или на влажной, сырой земле.
8. Не касайтесь частей генератора, находящихся под напряжением.
9. Изолируйте все соединения и разъединные провода. Не используйте дефектные, плохо изолированные или временно соединенные кабели. Не прикасайтесь к оголенным проводам или отсоединенным разъемам.
10. Избегайте произвольного запуска. При выключении генератора, убедитесь, что выключатель сети находится в положении «Выкл.». Поместите на генератор табличку с надписью: «Не запускать, идут ремонтные работы!».

11. Перед эксплуатацией генератор должен быть подключен к защитному заземлению, выполненному в соответствии с правилами электротехнической безопасности.
12. Избегайте прямого контакта с заземленными поверхностями, такими как трубы, радиаторы и т.п.



### **ПРЕДУПРЕЖДЕНИЕ!**

*Генератор вырабатывает электроэнергию. При несоблюдении инструкции по эксплуатации возможно поражение электрическим током.*

### **ХИМИЧЕСКАЯ БЕЗОПАСНОСТЬ**

1. Избегайте контакта с топливом. Возможно раздражение кожных покровов, слизистой оболочки глаз, верхних дыхательных путей, или аллергические реакции при индивидуальной непереносимости. Частый контакт с топливом может привести к острым воспалениям и хроническим экземам.
2. Никогда не вдыхайте выхлопные газы. Выхлопные газы содержат угарный газ, который не имеет цвета и запаха, и является очень ядовитым. Попадание угарного газа в органы дыхания может привести к потере сознания или к смерти.
3. Никогда не запускайте двигатель внутри помещения или в плохо проветриваемых местах.
4. Масла являются токсичным и опасным веществом. Не допускайте попадания масла в желудочно-кишечный тракт. Избегайте длительных и повторяющихся контактов масла с кожей. Не допускайте попадания горячего масла на кожу.

### **ФИЗИЧЕСКАЯ БЕЗОПАСНОСТЬ (ТРАВМЫ)**

1. Не дотрагивайтесь до горячего глушителя, и ребер цилиндра, так как это может привести к серьезным ожогам.

2. Заглушите двигатель перед перемещением генератора с одного места на другое.
3. Все работы по техническому обслуживанию и ремонту проводить при выключенном двигателе.
4. При запуске генератора всегда сохраняйте устойчивое положение и равновесие.

### **ТЕХНИЧЕСКАЯ БЕЗОПАСНОСТЬ (УСТРОЙСТВО).**

1. Не эксплуатируйте генератор, если ребра цилиндра и глушитель загрязнены.
2. Перед запуском двигателя следите за тем, чтобы генератор не соприкасался с посторонними предметами.
3. Во избежание проливов масла не запускайте двигатель, если открыта крышка маслосазливной горловины.
4. Перед началом эксплуатации убедитесь в отсутствии посторонних предметов на генераторе.
5. При запуске генератора всегда сохраняйте устойчивое положение и равновесие.
6. Сервисное обслуживание генератора должно осуществляться только квалифицированным персоналом.
7. Не используйте такие вспомогательные химические средства для запуска, как «Пусковая аэрозоль», «Холодный старт» или «Быстрый старт».

### **ЭКОЛОГИЧЕСКАЯ БЕЗОПАСНОСТЬ**

Помните о необходимости охраны окружающей среды и экологии. Прежде чем слить какие-либо жидкости, выясните правильный способ их утилизации. Соблюдайте правила охраны окружающей среды при утилизации моторного масла, топлива, фильтров.

## 8. ОСНОВНЫЕ УЗЛЫ И ОРГАНЫ УПРАВЛЕНИЯ

Расположение основных узлов и органов управления генератора представлено на Рис. 1, 2.

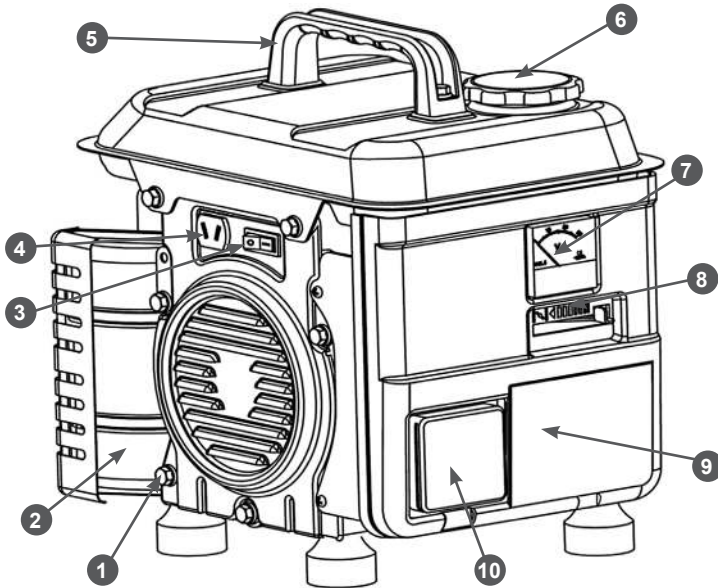


Рис. 1 Расположение основных узлов и органов управления генератора (вид спереди)

- |                                |   |
|--------------------------------|---|
| 1. Клемма заземления           | 6. Крышка топливного бака                           |
| 2. Глушитель                   | 7. Вольтметр  |
| 3. Выключатель зажигания       | 8. Рычаг управления воздушной заслонкой карбюратора |
| 4. Розетка 12В/ 5А             | 9. Крышка воздушного фильтра                        |
| 5. Транспортировочная рукоятка | 10. Розетка 230В/ 16А                               |

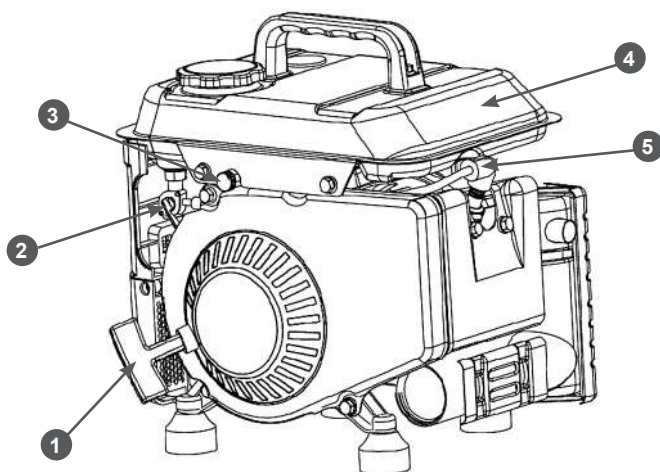


Рис. 2 Расположение основных узлов и органов управления генератора (вид сзади)

1. Ручка стартера
2. Топливный кран
3. Винт регулировки мощности генератора
4. Топливный бак
5. Свечной колпачок

## УСТРОЙСТВО И ПРИНЦИП РАБОТЫ ГЕНЕРАТОРА

Генератор состоит из двигателя, генератора переменного тока, инверторного блока, вспомогательных систем и механизмов, конструктивно объединенных рамой открытого типа.

Двигатель бензиновый 2х-тактный одноцилиндровый с воздушным охлаждением.

Генератор переменного тока трехфазный, состоит из статора и ротора.

Вращение коленчатого вала двигателя передается ротору, который вращается вокруг неподвижного статора, прикрепленного к картеру двигателя. На роторе

размещены постоянные магниты, которые создают магнитное поле.

При вращении магнитного поля ротора вокруг силовой обмотки статора, вырабатывается переменный трехфазный ток, который поступает в инверторный блок.

В инверторном блоке переменный ток преобразуется в постоянный ток, который фильтруется, стабилизируется и далее преобразуется в переменный синусоидальный ток с малой погрешностью отклонения.

## 9. СБОРКА

Генератор поставляется с завода-изготовителя в собранном виде.

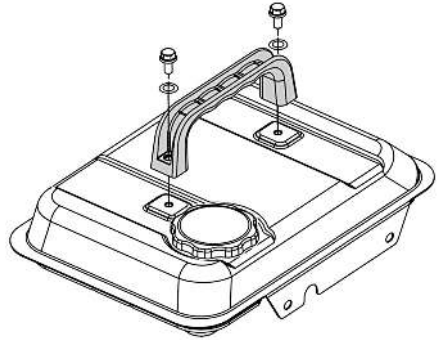
Комплект поставки состоит из генератора и принадлежностей к нему: ключ свечной, транспортировочная рукоятка с крепежом, кабель для заряда внешнего аккумулятора, руководство по эксплуатации.



### **ВНИМАНИЕ!**

*Состав комплекта поставки может быть изменен без предварительного уведомления.*

Для удобства транспортирования генератора с одного рабочего места на другое необходимо установить транспортировочную рукоятку (Рис. 3).



**Рис. 3** Установка транспортировочной рукоятки

## 10. ПОДГОТОВКА К РАБОТЕ

Генератор рекомендуется эксплуатировать на открытом воздухе. При этом обеспечиваются наилучшие условия для подвода воздуха и отвода выхлопных газов. Генератор должен быть защищен от воздействия прямых солнечных лучей и атмосферных осадков, при этом не должны нарушаться условия отвода выхлопных газов. Генератор при работе потребляет значительный объем воздуха, а также выделяет в атмосферу угарный газ. При расположении работающего генератора в низинах, котлованах или ямах существует опасность скопления угарного газа. Всегда устанавливайте генератор на ровной горизонтальной поверхности. Генератор ориентируйте так, чтобы выхлопные газы, выходящие через глушитель, относило от генератора и жилых домов по ветру. Не ставьте генератор так, чтобы выхлоп отработанных газов был против ветра.

При эксплуатации генератора в закрытых помещениях следует обеспечить принудительную подачу свежего воздуха (приточная вентиляция), а также принудительный отвод выхлопных газов (вытяжная вентиляция). Помещение должно быть сухим, чистым и защищенным от пыли. В нем не должны храниться горючие материалы. Особое внимание следует обратить на отвод отработавших газов, так как в них содержится токсичный газ – окись углерода.

Проектирование и монтаж систем приточной и вытяжной вентиляции должны производить специализированные организации.

При подготовке помещения для эксплуатации генератора необходимо учитывать правила пожарной безопасности.

Перед эксплуатацией генератор должен быть подключен к защитному заземлению, выполненному в соответствии с правилами электротехнической безопасности.

### УСТРОЙСТВО ЗАЩИТНОГО ЗАЗЕМЛЕНИЯ

Для обустройства защитного заземления на открытой местности необходимо использовать один из следующих заземлителей:

- металлический стержень диаметром не менее 15 мм, длиной не менее 1500 мм;
- металлическую трубу диаметром не менее 50 мм, длиной не менее 1500 мм;
- лист оцинкованного железа размером не менее 1000 x 500 мм.

Любой заземлитель должен быть погружен в землю до постоянно влажных слоев грунта. На заземлителях должны быть оборудованы зажимы или другие устройства, обеспечивающие надежное контактное соединение провода заземления с заземлителем. Противоположный конец провода соединяется с клеммой заземления генератора. Сопротивление контура заземления должно быть не менее 4 Ом, причем контур заземления должен располагаться в непосредственной близости от генератора.

При установке генератора на объектах, не имеющих контура заземления, в качестве заземлителей могут использоваться находящиеся в земле металлические трубы системы водоснабжения, канализации или металлические каркасы зданий, имеющие соединение с землей. Категорически запрещается использовать в качестве заземлителей трубопроводы горючих и взрывчатых газов и жидкостей! Во всех случаях работа по заземлению должна выполняться специалистом!

### ПРИГОТОВЛЕНИЕ ТОПЛИВНОЙ СМЕСИ

Для приготовления топливной смеси используйте масло для двухтактных двигателей с воздушным охлаждением и неэтилированный бензин с октановым числом 92 в соотношении 1:50.

Рекомендуется использовать масло CHAMPION для двухтактных двигателей с воздушным охлаждением, которое имеет классификацию API TSC-3 или JASO FD, либо аналогичные масла других производителей.



### ВНИМАНИЕ!

Для приготовления топливной смеси запрещается использовать:

- масло для двухтактных двигателей с водяным охлаждением,
- масло для двухтактных двигателей, имеющих низкие максимальные обороты,
- масло для четырехтактных двигателей.

Для определения пропорций приготовления топливной смеси используйте Таблицу 1.

**ТАБЛИЦА 1. Определение пропорций приготовления топливной смеси**

Масло	Бензин	Соотношение
20 мл	1 литр	1:50
100 мл	5 литров	1:50
200 мл	10 литров	1:50



### ВНИМАНИЕ!

Для приготовления и хранения топливной смеси используйте специальные емкости для бензина. Запрещается использовать емкости из пищевого пластика. Запрещается представлять топливную смесь непосредственно в топливном баке.



### ВНИМАНИЕ!

Проводите все работы с топливом только на открытом воздухе, или в хорошо проветриваемом помещении, вдали от источников возможного воспламенения. Не запускайте двигатель, если топливо пролито. Протрите топливный бак от остатков пролитой смеси сухой чистой тряпкой или дождитесь его полного высыхания.

1. Вылейте в емкость половину приготовленного для работы бензина.
2. Добавьте необходимое количество рекомендованного моторного масла.
3. Плотно закройте крышку емкости.
4. Тщательно взболтайте топливную смесь в емкости.
5. Медленно откройте крышку емкости для того, чтобы выпустить воздух, после чего долейте оставшийся бензин.
6. Закройте емкость и вновь тщательно взболтайте.



### ВНИМАНИЕ!

Перед каждой заправкой тщательно взболтайте смесь в емкости.

## ЗАПРАВКА ТОПЛИВНОГО БАКА

1. Перед заправкой топливного бака заглушите двигатель, закройте топливный кран.
2. Заполняйте топливный бак на открытом воздухе, или в хорошо проветриваемом помещении, вдали от источников возможного воспламенения.
3. Очистите от грязи поверхность вокруг крышки топливного бака.
4. Медленно открутите крышку топливного бака.
5. Аккуратно залейте топливную смесь.
6. Полностью не заполняйте топливный бак, необходимо оставлять пространство для теплового расширения топлива.
7. Закрутите крышку топливного бака плотно руками. Перед запуском хорошо протрите топливный бак снаружи от остатков пролитого топлива.



### ВНИМАНИЕ!

Готовую к работе топливную смесь рекомендуется использовать в течение 30 дней. При длительном хранении топливная смесь окисляется, становится неоднородной и непригодной к применению.





### ВНИМАНИЕ!

Для приготовления топливной смеси используйте свежий качественный бензин. Тщательно выдерживайте соотношение бензин/масло. Никогда не заливайте чистый бензин для заправки топливного бака Вашего генератора.



### ВНИМАНИЕ!

Выход из строя двигателя генератора в результате использования не допустимого стандартами качества топлива, работа на чистом бензине, работа на старой топливной смеси либо на смеси с неправильным соотношением бензин/масло, применение не рекомендованного или некачественного масла не подлежит гарантийному ремонту.

## ЗАПУСК ДВИГАТЕЛЯ

1. Установите генератор на ровную горизонтальную поверхность.
2. Заполните топливный бак свежей топливной смесью.
3. Откройте топливный кран (Рис. 4).

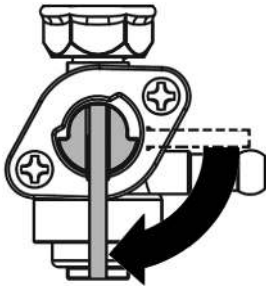


Рис. 4 Топливный кран открыт

4. Закройте воздушную заслонку карбюратора. Для этого рычаг управления воздушной заслонкой переведите влево до упора (Рис. 5).



### ВНИМАНИЕ!

При запуске прогретого двигателя воздушную заслонку не закрывать, свечу может залить топливом и двигатель не запустится.

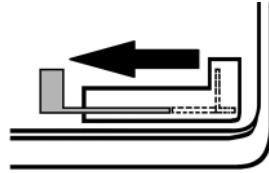


Рис. 5 Рычаг управления воздушной заслонкой

5. Выключатель зажигания установите в положение «ВКЛ.» («I») (Рис. 6).



Рис. 6 Выключатель зажигания

6. Проверните коленчатый вал двигателя ручным стартером, пока не почувствуете сопротивление, затем медленно опустите ручку стартера вниз. Снова медленно потяните за ручку стартера, пока не почувствуете, что стартер вошел в зацепление с маховиком, после чего, резко и с усилием потяните за ручку стартера и запустите двигатель. После запуска двигателя медленно и плавно верните ручку стартера на место. При необходимости повторите.
7. По мере прогрева двигателя постепенно открывайте воздушную заслонку. Прогрев двигателя генератора в зависимости от температуры окружающей среды занимает от 1 до 3 минут.



### ВНИМАНИЕ!

Сразу после запуска холодного двигателя потребители к генератору подключать нельзя. Для прогрева двигатель должен поработать без нагрузки в течение 1-3 минут. Невыполнение этого требования может привести к выходу двигателя из строя.



### ВНИМАНИЕ!

При запуске двигателя всегда строго выполняйте пункт «б» для того, чтобы избежать динамического удара на детали стартера и его полочки. Не бросайте ручку стартера, когда она находится в верхнем положении, отпускайте ручку медленно во избежание повреждения стартера. Невыполнение этих требований инструкции часто приводит к поломке стартера и не подлежит ремонту по гарантии.

## ПОДГОТОВКА И ЗАПУСК ДВИГАТЕЛЯ В ЗИМНЕЕ ВРЕМЯ

Эксплуатация генератора при отрицательных температурах связана с тяжелым пуском двигателя, повышенным износом деталей и, как следствие, риском выхода из строя. Для предотвращения этого и во избежание затрат на ремонт рекомендуется провести ряд следующих подготовительных мероприятий:

1. Выработать полностью старое топливо, остатки слить через сливное отверстие в нижней части поплавковой камеры карбюратора.
2. Произвести очистку топливного фильтра.
3. Проверить свечу зажигания. Если имеются повреждения, либо на керамическом корпусе наружной части есть коричневый налет необходимо заменить ее на новую.
4. Проверить воздушный фильтр, при необходимости обслужить его.
5. В топливный бак залить свежую топливную смесь.



### ВНИМАНИЕ!

При остывании двигателя в топливной системе будет образовываться конденсат. Поэтому следует заправлять топливный бак генератора топливом в необходимом объеме и вырабатывать топливо полностью, пока двигатель не остановится самостоятельно.

Устойчивый (успешный) запуск двигателя гарантирован при температуре окружающей среды выше  $-5^{\circ}\text{C}$  при отсутствии неисправностей.

При температуре ниже  $-5^{\circ}\text{C}$  запуск двигателя генератора возможен при следующих дополнительных условиях:

1. Генератор перед запуском хранился в теплом помещении при температуре не ниже  $+5^{\circ}\text{C}$ .
2. Запуск двигателя производит физически крепкий и здоровый человек.

При возникновении трудностей при запуске:

- Попробуйте подогреть картер/цилиндр двигателя (не использовать открытый огонь).
- Выкрутите свечу зажигания, возможно, она залита. Просушите свечу, попробуйте её нагреть: с теплой свечой двигатель запустится быстрее.

## ОСТАНОВКА ДВИГАТЕЛЯ

Для остановки двигателя генератора в нормальном рабочем режиме необходимо выполнять следующие действия:

1. Отключите последовательно все потребители (Смотри раздел «Правила подключения потребителей»).
2. Дайте генератору поработать без нагрузки в течение 1 минуты.



### ВНИМАНИЕ!

Не глушите двигатель сразу, так как это может привести к резкому повышению температуры внутри двигателя и, как следствие, к выходу его из строя.

3. Закройте топливный кран (Рис. 7).



Рис. 7 Топливный кран закрыт

**ВНИМАНИЕ!**

*Запрещается глушить двигатель, если к генератору подключена нагрузка.*

**ВНИМАНИЕ!**

*После остановки двигателя обязательно закройте топливный кран.*

**ВНИМАНИЕ!**

*Мгновенную остановку двигателя производить только в случае возникновения аварийной или опасной для жизни ситуации.*

**ОБКАТКА ГЕНЕРАТОРА**

Первые 5 часов работы генератора являются временем, в течение которого происходит приработка деталей друг к другу. Поэтому на этот период соблюдайте следующие требования.

1. В период обкатки не подключайте нагрузку, мощность которой превышает 50% номинальной (рабочей) мощности генератора.
2. В период обкатки не рекомендуется подключать потребители с высокими значениями коэффициента пускового тока.

**ВНИМАНИЕ!**

*Не обкатывайте двигатель генератора без нагрузки. Не оставляйте работать генератор длительное время без нагрузки. В противном случае это может привести к выходу двигателя генератора из строя.*

**ВНИМАНИЕ!**

*Запрещается эксплуатация генератора без подключения нагрузки более 5 минут. Суммарная минимальная мощность подключенных потребителей должна быть не менее 10% от номинальной мощности генератора.*

## 11. ЭКСПЛУАТАЦИЯ

Генератор предназначен для непрофессионального использования как автономный источник электроснабжения. Время непрерывной работы ограничено емкостью топливного бака.

Во время работы генератор должен находиться на ровной горизонтальной поверхности.



### ВНИМАНИЕ!

Суммарная мощность подключаемых потребителей (с учетом коэффициентов пусковых токов) не должна превышать номинальную мощность генератора. Всегда обязательно учитывайте суммарную мощность всех подключаемых приборов с учетом коэффициентов пусковых токов для каждого прибора.



### ВНИМАНИЕ!

Не подключайте два, или более генераторов параллельно.



### ВНИМАНИЕ!

Выход из строя генератора в результате перегрузки по току не подлежит ремонту по гарантии.



### ВНИМАНИЕ!

Подключение генератора к источнику потребления домашнего назначения в качестве источника питания должно быть выполнено дипломированным специалистом, имеющим лицензию и допуск на проведение данного вида работ.



### ВНИМАНИЕ!

Перед подключением нагрузки к генератору тщательно проверяйте надежность и безопасность электрических соединений. Неправильное электрическое соединение может привести к повреждению генератора или пожару.



### ВНИМАНИЕ!

Запрещается эксплуатация генератора без подключения нагрузки более 5 минут. Суммарная минимальная мощность подключенных потребителей должна быть не менее 10% от номинальной мощности генератора.



### ПРИМЕЧАНИЕ!

При длительной работе генератора с малой мощностью подключенных потребителей происходит скопление нагара в камере сгорания, на поверхностях поршня и головки цилиндра, поршневых кольцах и каналах глушителя. Может происходить залегание поршневых колец. Выход двигателя генератора из строя в этом случае не подлежит ремонту по гарантии.



### ПРИМЕЧАНИЕ!

Для обеспечения нормального температурного режима работы двигателя генератора рекомендуется подключение потребителей с учетом коэффициентов пусковых токов с суммарной мощностью, равной номинальной мощности генератора.

### ПРАВИЛА ПОДКЛЮЧЕНИЯ (ОТКЛЮЧЕНИЯ) ПОТРЕБИТЕЛЕЙ К ГЕНЕРАТОРУ

Проверьте надежность соединения заземляющего провода с клеммой заземления на задней крышке генератора.

После прогрева двигателя генератора вставьте вилку сетевого кабеля в розетку на панели управления генератора. Далее включайте потребители.

1. Первым подключается потребитель, имеющий самый большой пусковой ток.
2. Далее подключаются потребители в порядке убывания пусковых токов.
3. Последним подключается потребитель с коэффициентом пускового тока  $K=1$  (например лампа накаливания).

4. Отключение потребителей необходимо производить в обратной последовательности.



### ПРИМЕЧАНИЕ!

*Пример расчета нагрузки генератора приведен в разделе «15. Расчет нагрузки генератора».*



### ВНИМАНИЕ!

*Выход генератора из строя в результате нарушения правил подключения/отключения потребителей, не подлежит гарантийному ремонту.*

Особое внимание необходимо уделять при подключении к генератору емкостных нагрузок (конденсаторы, газоразрядные лампы, рентгеновская аппаратура).

Иногда такие устройства (стационарные электронные сварочные установки, газоразрядные лампы, устройства плавного пуска) с генератором несовместимы.



### ВНИМАНИЕ!

*Генератор может питать нагрузку с емкостной составляющей не более 20% от полной мощности генератора. Чисто емкостная нагрузка вызывает повышение напряжения за пределы допустимого, с последующим повреждением генератора и не подлежит ремонту по гарантии.*

## РЕГУЛИРОВКА МОЩНОСТИ ГЕНЕРАТОРА

Генератор поставляется с заводскими регулировками уровня выдаваемой мощности на 500 Вт.

Если вам необходимо подключить нагрузку большей мощности (до 800 Вт /1000 Вт для модели IGG980) то необходимо повернуть винт регулировки мощности по часовой стрелке на  $\frac{1}{4}$  оборота относительно исходного положения, при этом увеличится частота вращения двигателя (Рис. 8).

Если вам необходимо подключить нагрузку меньшей мощности (например, 200 Вт), рекомендуем повернуть винт регулировки мощности против часовой стрелки на  $\frac{1}{4}$  оборота относительно исходного положения, при этом частота вращения двигателя уменьшится (Рис. 8). Такая регулировка способствует экономии топлива, увеличению ресурса работы двигателя, уменьшению уровня шума и вредных выбросов.



Рис. 8 Регулировка мощности генератора



### ВНИМАНИЕ!

*После окончания работы установите винт регулировки мощности генератора в исходное положение.*



### ПРИМЕЧАНИЕ!

*После каждых 300 часов работы или один раз в год рекомендуем обращаться в авторизованный сервисный центр проверки и регулировки частоты вращения двигателя.*

## РОЗЕТКА 12В\*



### ВНИМАНИЕ!

*Розетку 12 В можно использовать для подключения потребителей мощностью не более 60Вт и зарядки внешних аккумуляторов напряжением 12 В и ёмкостью не более 40 Ач.*

Подключение внешнего аккумулятора к розетке 12В осуществляется с помощью кабеля с зажимами (может не входить в комплект поставки).

(\*). Дополнительная опция.  
Конструкция может быть изменена.

К клемме аккумулятора «+» подключается красный кабель с зажимом, к клемме аккумулятора «-» подключается черный кабель с зажимом. Вилка кабеля включается в розетку 12В (Рис. 9).

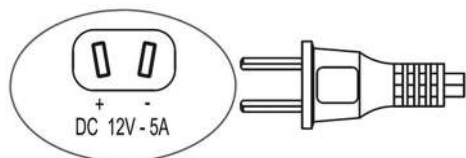


Рис. 9 Розетка 12В

## 12. ТЕХНИЧЕСКОЕ ОБСЛУЖИВАНИЕ

### ВИДЫ РАБОТ И СРОКИ ТЕХНИЧЕСКОГО ОБСЛУЖИВАНИЯ

Для поддержания высокой эффективности работы генератора необходимо периодически проверять его техническое состояние и выполнять необходимые регулировки. Периодичность технического обслуживания и виды выполняемых работ приведены в Таблице 2.



#### ВНИМАНИЕ!

График технического обслуживания (ТО) применим к нормальным рабочим условиям. Если Вы эксплуатируете двигатель в экстремальных условиях, таких как: работа при высоких температурах, при сильной влажности или запыленности, необходимо сократить сроки ТО.



#### ПРЕДУПРЕЖДЕНИЕ!

В выхлопных газах двигателя содержится окись углерода, поэтому обслуживание следует производить на неработающем двигателе. При необходимости произвести регулировки на работающем двигателе, обеспечьте хорошее проветривание в рабочей зоне.



#### ВНИМАНИЕ!

Используйте только оригинальные запасные части для выполнения технического обслуживания и ремонта. Использование запасных частей, расходных материалов не соответствующих по качеству, а также использование не оригинальных запасных частей, могут повредить двигатель или генератор. Выход из строя генератора в этом случае не подлежит ремонту по гарантии.

ТАБЛИЦА 2. Виды работ и сроки технического обслуживания

Виды работ технического обслуживания		Перед началом работы	Каждые 25 часов работы	Каждые 50 часов	Каждые 6 месяцев или 100 часов	Каждый год или 300 часов	При необходимости
Воздушный фильтр*	Проверить	X					
	Промыть			X(1)			
	Заменить						X
Фильтр топливного бака*	Проверить	X					
	Очистить			X			
Фильтр топливный*	Проверить						
	Промыть					X	
Топливопровод	Проверить/ Заменить	X					X
Крепежные детали*	Проверить/ Подтянуть	X					X
Свеча зажигания*	Проверка/ Замена				X		X
Частота вращения двигателя	Проверка/ Регулировка					X(2)	X(2)

(1) Сервисное обслуживание должно осуществляться более часто, при работе в пыльных условиях.

(2) Эти пункты должны осуществляться в специализированном сервисном центре.

(\*) Данные запчасти и расходные материалы не подлежат замене по гарантии.





### ПРЕДУПРЕЖДЕНИЕ!

Заглушите двигатель и дайте ему остыть перед тем, как выполнять какие-либо работы по техническому обслуживанию генератора, кроме необходимых работ по регулировке двигателя. Несвоевременное техническое обслуживание или не устранение проблемы перед работой, может стать причиной поломки. Ответственность за поломку генератора в результате несвоевременного обслуживания лежит на пользователе.

### ОБСЛУЖИВАНИЕ ВОЗДУШНОГО ФИЛЬТРА

Загрязнение воздушного фильтра может препятствовать проходу воздуха для образования топливной смеси. Для предотвращения неисправностей двигателя надо осуществлять регулярное обслуживание воздушного фильтра. При работе в условиях повышенной запыленности необходимо чаще обслуживать воздушный фильтр.



### ВНИМАНИЕ!

Запрещается работа генератора с грязным или поврежденным воздушным фильтром. Запрещается работа генератора со снятым воздушным фильтром или без воздушного фильтра. В противном случае, попадание грязи и пыли приведет к быстрому износу двигателя. Выход из строя двигателя в этом случае не подлежит гарантийному ремонту.



### ПРЕДУПРЕЖДЕНИЕ!

Поролоновый воздушный фильтр можно промывать теплым мыльным раствором. Запрещается использовать бензин или горючие растворители.

1. Снимите крышку воздушного фильтра и извлеките воздушный фильтр (Рис. 10 п. 1).
2. Проверьте целостность и чистоту воздушного фильтра. При наличии повреждений, разрывов фильтр необходимо заменить.

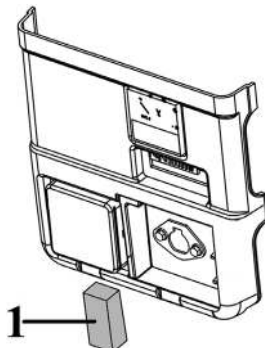


Рис. 10 Обслуживание воздушного фильтра

1. Воздушный фильтр

3. Промойте воздушный фильтр мыльным раствором или раствором негорючей жидкости, тщательно отожмите и просушите.
4. Смочите воздушный фильтр специальным или чистым моторным маслом, после чего отожмите излишки масла.
5. Установку воздушного фильтра произведите в обратной последовательности.

### ОБСЛУЖИВАНИЕ ФИЛЬТРА ТОПЛИВНОГО БАКА

Откройте крышку топливного бака (Рис. 11) и снимите сетчатый пластмассовый фильтр, расположенный под крышкой топливного бака. Удалите частицы грязи, промойте фильтр и установите его на место. Закройте плотно крышку топливного бака.



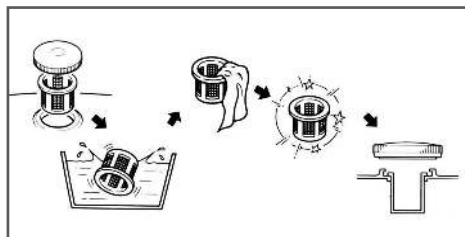


Рис. 11 Обслуживание сетчатого фильтра

## ОБСЛУЖИВАНИЕ ТОПЛИВНОГО ФИЛЬТРА

В топливном кране Вашего генератора установлены 2 фильтрующих элемента. Рекомендуется не реже одного раза в течение 300 отработанных часов (или 1 раз в год) производить их очистку. Одновременно с очисткой топливного фильтра необходимо промыть и очистить топливный бак от грязи и конденсата.

Устройство топливного крана показано на Рис. 12.

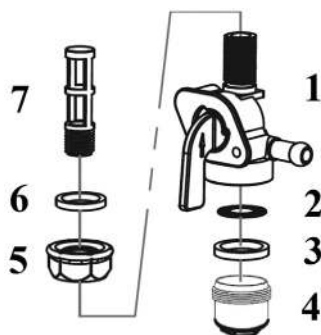


Рис. 12 Устройство топливного крана

1. Корпус топливного крана
2. Сетчатый фильтр плоский
3. Кольцо уплотнительное стакана отстойника
4. Стакан отстойника
5. Контргайка
6. Кольцо уплотнительное топливного крана
7. Сетчатый фильтр трубчатый

Перед обслуживанием топливного фильтра рекомендуется полностью выработать топливо из топливного бака.

Порядок обслуживания топливного крана:

1. Снимите топливный бак с рамы генератора.
2. Открутите контргайку (5) на 1-2 оборота.
3. Выкрутите топливный кран из топливного бака.
4. Открутите стакан отстойника (4) и слейте из него бензин в подготовленную для этого емкость.
5. Извлеките из корпуса топливного крана (1) уплотнительное кольцо (3) и сетчатый фильтр (2).
6. Выкрутите из корпуса топливного крана сетчатый фильтр (7).
7. Очистите от грязи и промойте стакан отстойника и сетчатые фильтры.
8. Осмотрите сетчатые фильтры. При обнаружении повреждений и разрывов фильтры необходимо заменить.
9. Сборку и установку топливного крана произведите в обратной последовательности.



### ВНИМАНИЕ!

*Выход из строя двигателя в результате работы с грязным топливным фильтром или грязным топливным баком не подлежит ремонту по гарантии.*

## ОБСЛУЖИВАНИЕ СВЕЧИ ЗАЖИГАНИЯ

Рекомендованная свеча зажигания F5RTC или её эквиваленты (RN6YC, NGK - BPR7ES, WR5DC).



### ВНИМАНИЕ!

*Использование для работы двигателя свечи зажигания, отличной по своим параметрам от рекомендованной, может привести к выходу двигателя из строя. Двигатель не подлежит ремонту по гарантии.*

1. Снимите свечной колпачок со свечи зажигания и удалите грязь вокруг свечи зажигания.

- Открутите свечу зажигания свечным ключом.



### ВНИМАНИЕ!

*Никогда не выкручивайте свечу, пока двигатель полностью не остыл – существует опасность повреждения резьбовой части головки цилиндра.*

- Проверьте свечу зажигания, если электроды изношены или повреждена изоляция, замените её.
- Измерьте зазор между электродами свечи зажигания специальным щупом. Зазор должен быть 0,7-0,8 мм (Рис. 13). При увеличении, или уменьшении требуемого зазора, рекомендуется заменить свечу, так как регулировка зазора может привести к изменению качества искрообразования.

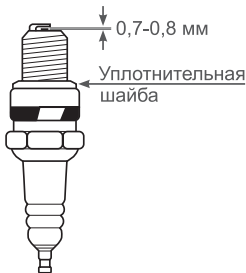


Рис. 13 Обслуживание свечи зажигания

- Аккуратно закрутите свечу зажигания руками.
- После того, как свеча зажигания установлена на место, затяните её свечным ключом.
- Установите свечной колпачок на свечу зажигания.



### ВНИМАНИЕ!

*При установке новой свечи зажигания для обеспечения требуемой затяжки, заверните свечу ключом на 1/2 оборота после посадки буртика свечи на уплотнительную шайбу. При установке бывшей в эксплуатации свечи зажигания, для обеспечения требуемой затяжки заверните свечу ключом на 1/4- 1/8 оборота после посадки буртика свечи на уплотнительную шайбу.*



### ВНИМАНИЕ!

*Свеча зажигания должна быть надежно затянута. Не завернутая должным образом или чрезмерно затянутая свеча зажигания может привести к повреждению двигателя.*

## 13. ХРАНЕНИЕ, ТРАНСПОРТИРОВАНИЕ И УТИЛИЗАЦИЯ

### ХРАНЕНИЕ

Устройство следует хранить в сухом, не запыленном помещении.

При хранении должна быть обеспечена защита устройства от атмосферных осадков.

Наличие в воздухе паров кислот, щелочей и других агрессивных примесей не допускается.

Устройство во время хранения должно быть недоступно для детей.

Если предполагается, что генератор не будет эксплуатироваться длительное время, то необходимо выполнить специальные мероприятия по консервации. Место хранения агрегата должно быть защищено от пыли и атмосферных воздействий (дождь, снег, резкие перепады температур и т. д).



#### ПРИМЕЧАНИЕ!

*Все работы по консервации проводятся на холодном двигателе.*

1. Слейте топливо из топливного бака и из поплавковой камеры карбюратора.



#### ПРИМЕЧАНИЕ!

*Бензин окисляется, и портится во время хранения. Старое топливо является причиной плохого запуска, и оно оставляет смолистые отложения, которые загрязняют топливную систему и могут быть причиной выхода двигателя из строя. Гарантия не распространяется на повреждения топливной системы или двигателя, вызванные пренебрежительной подготовкой к хранению.*

2. Обслужите воздушный фильтр.
3. Выверните свечу зажигания и залейте в цилиндр двигателя примерно одну столовую ложку масла для двухтактных двигателей. Медленно

проверните коленчатый вал двигателя ручным стартером несколько раз, чтобы масло растеклось по трущимся поверхностям цилиндра и поршня, затем вверните свечу зажигания руками на место, затем затяните свечным ключом.

4. Очистите ребра цилиндра от загрязнений, обработайте все поврежденные места генератора, и покройте участки, которые могут заржаветь, тонким слоем масла.

### СЛИВ ТОПЛИВА С ПОПЛАВКОВОЙ КАМЕРЫ КАРБЮРАТОРА (ОПЕРАЦИЯ ПРИ ПОДГОТОВКЕ К ХРАНЕНИЮ)

1. Установите рычаг топливного крана в положение «ЗАКРЫТО».
2. Установите под карбюратор подходящую емкость.
3. Выкрутите винт сливного отверстия (Рис. 14 п. 1) на 1-2 оборота и слейте топливо из поплавковой камеры карбюратора.

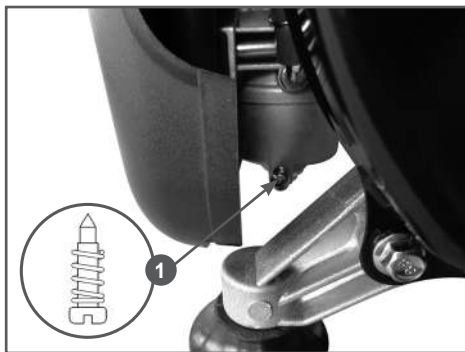


Рис. 14 Слив топлива из карбюратора  
1. Винт сливной

4. Закрутите винт сливного отверстия.

## ВВОД В ЭКСПЛУАТАЦИЮ ПОСЛЕ ХРАНЕНИЯ

Проверьте генератор, как указано в разделе «10. ПОДГОТОВКА К РАБОТЕ».

Если топливо было слито во время подготовки к хранению, заполните топливный бак свежей топливной смесью. Если цилиндр был покрыт маслом во время подготовки к хранению, двигатель может немного дымить после запуска. Это нормально.

## ТРАНСПОРТИРОВАНИЕ

Устройство можно транспортировать любым видом закрытого транспорта в упаковке производителя или без нее с сохранением изделия от механических повреждений, атмосферных осадков, воздействия химически активных веществ. Наличие в воздухе паров кислот, щелочей и других агрессивных примесей не допускается.

Во время погрузочно-разгрузочных работ устройство не должно подвергаться ударам, падениям и воздействию атмосферных осадков.

Условия транспортирования аппарата при воздействии климатических факторов:

- температура окружающего воздуха от минус 40 до плюс 40°C;
- относительная влажность воздуха не более 80 % при 20°C.

Перемещение устройства с одного рабочего места на другое производится с помощью транспортировочной рукоятки.

Перед транспортировкой рекомендуется полностью выработать топливо в топливном баке. Перед транспортировкой дайте двигателю генератора полностью остыть. Убедитесь в том, что топливный кран закрыт. Зафиксируйте генератор на ровной поверхности, исключив возможность смещения или опрокидывания. Не наклоняйте генератор в любую сторону более чем на 20° во избежание утечки топлива из топливного бака.

## УТИЛИЗАЦИЯ

Утилизация аппарата должна производиться в соответствии с нормами законодательства РФ, в частности Федеральным законом N7-ФЗ от 10.01.2002 «Об охране окружающей среды».

Помните о необходимости охраны окружающей среды и экологии. Прежде чем слить какие-либо жидкости, выясните правильный способ их утилизации. Соблюдайте правила охраны окружающей среды при утилизации моторного масла, топлива, охлаждающей жидкости и фильтров.

# 14. ПОИСК И УСТРАНЕНИЕ НЕИСПРАВНОСТЕЙ

## ДВИГАТЕЛЬ

Возможная причина	Метод устранения
<b>Двигатель не запускается</b>	
Пустой топливный бак	Заполните топливный бак
Воздушная заслонка карбюратора открыта (двигатель в холодном состоянии)	Закройте воздушную заслонку карбюратора
Несправна свеча зажигания	Замените свечу
Некачественное топливо	Замените топливо
Не поступает топливо в карбюратор	Проверьте, открыт или нет топливный кран
Засорился топливный фильтр	Почистить или заменить фильтр
<b>Двигатель останавливается</b>	
Засорен воздушный фильтр	Обслужите фильтр
Несправна свеча зажигания	Замените свечу
Засорен топливный фильтр	Почистите или замените топливный фильтр
Засорено отверстие в крышке топливного бака	Прочистите или замените крышку
<b>Двигатель не развивает мощности</b>	
Засорен воздушный фильтр	Обслужите фильтр
Засорен топливный фильтр	Почистите или замените топливный фильтр
Глушитель забит нагаром	Обратитесь в сервисный центр
Износ поршневых колец	Замените кольца*

## ГЕНЕРАТОР ПЕРЕМЕННОГО ТОКА

Возможная причина	Метод устранения
<b>Слишком высокое напряжение</b>	
Неисправен инверторный блок	Замените инверторный блок
<b>Нормальное напряжение без нагрузки, но низкое при нагрузке</b>	
Малая частота вращения двигателя при нагрузке	Отрегулируйте частоту вращения двигателя* (см. раздел «Регулировка мощности генератора»)
Слишком большая нагрузка	Уменьшите нагрузку
Неисправен инверторный блок	Замените инверторный блок
<b>Нестабильное напряжение</b>	
Плохие контакты в проводах	Проверьте контакты*
Неисправен инверторный блок	Замените инверторный блок
<b>Шум при работе генератора</b>	
Неисправен подшипник	Обратитесь в сервисный центр*

\* Указанные работы необходимо выполнять в авторизованном сервисном центре. Если неисправность своими силами устранить не удалось, а также при появлении других неисправностей обратиться в авторизованный сервисный центр.

## 15. РАСЧЕТ НАГРУЗКИ ГЕНЕРАТОРА

Для расчета нагрузки генератора необходимо знать номинальную мощность потребителей электрической энергии и коэффициенты (K) пускового тока (если у нагрузок есть реактивная составляющая). Значения коэффициентов пускового тока приведены в таблице 2.

**ТАБЛИЦА 2. Расчет нагрузки генератора**

Лампа накаливания	1
Кухонная плита, электрочайник	1
Тепловой обогреватель	1
Телевизор, музыкальный центр	1
Люминесцентная лампа	1,5
Ртутная лампа	2
Микроволновая печь	2
Цепная пила, рубанок, сверлильный станок, шлифмашина, газонокосилка, дрель, триммер, кассовый аппарат, бетоносмеситель,	2-3
Мойка высокого давления, фрезерный станок, перфоратор	3
Холодильник, морозильник, кондиционер	3
Стиральная машина	4
Компрессор	5
Погружной насос, электромясорубка	7

Для расчета нагрузки генератора необходимо знать номинальную мощность потребителей электрической энергии и коэффициенты (K) пускового тока (если у нагрузок есть реактивная составляющая). Значения коэффициентов пускового тока приведены в Таблице 3.

Данные, приведенные в таблице, являются усредненными и не отражают реальной ситуации для каждого конкретного случая. Инструменты, оснащенные системой «плавного пуска» обладают более низкими коэффициентами пусковых токов. Точные значения коэффициента пускового тока необходимо получить у производителя инструмента.

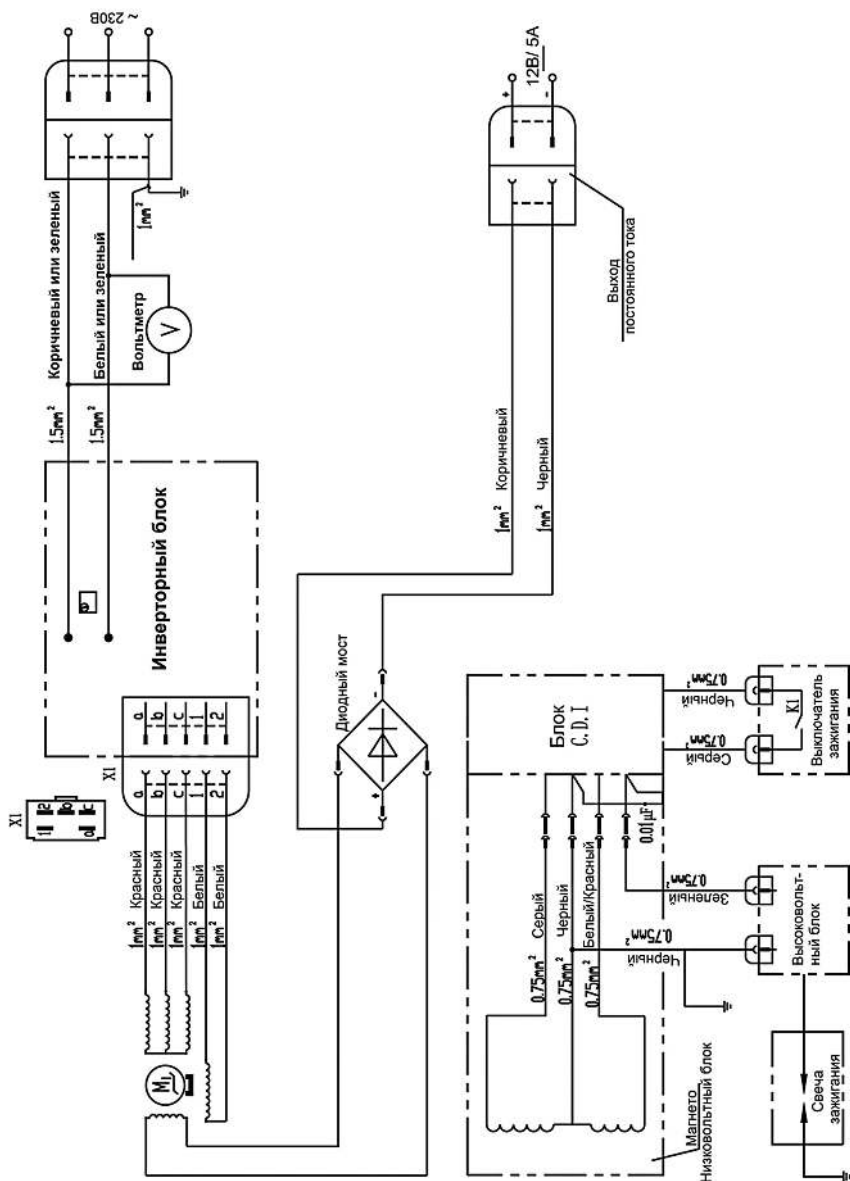
Данные, приведенные в таблице, являются усредненными и не отражают реальной ситуации для каждого конкретного случая. Инструменты, оснащенные системой «плавного пуска» обладают более низкими коэффициентами пусковых токов. Точные значения коэффициента пускового тока необходимо получить у производителя инструмента.

### Примерный расчет необходимой мощности генератора:

Необходимо подключить электрическую дрель с мощностью двигателя  $P=400$  Вт и  $\cos\phi=0,9$ . Полная мощность, которую дрель будет потреблять от генератора  $400:0,9=444$  ВА. Собственный  $\cos\phi$  генератора принят равным 1, при этом полная номинальная мощность генератора пересчитана в Вт для удобства расчетов. Если учесть минимально необходимый запас в 10% и коэффициент пусковых токов, указанный в таблице, то для нормального запуска и работы дрели необходима мощность примерно  $P=(444 \times 2) + 10\% = 977$  Вт.

**Вывод:** для нормальной работы электрической дрели мощностью 400Вт необходим генератор с номинальной мощностью 977 Вт.

# 16. ПРИНЦИПИАЛЬНАЯ ЭЛЕКТРИЧЕСКАЯ СХЕМА



**ПРОИЗВОДИТЕЛЬ  
ОСТАВЛЯЕТ ЗА СОБОЙ ПРАВО  
БЕЗ ПРЕДВАРИТЕЛЬНОГО УВЕДОМЛЕНИЯ  
ВНОСИТЬ ИЗМЕНЕНИЯ В КОНСТРУКЦИЮ  
ОТДЕЛЬНЫХ ДЕТАЛЕЙ И УЗЛОВ,  
НЕ УХУДШАЮЩИЕ КАЧЕСТВО ИЗДЕЛИЯ.  
ПОСЛЕ ПРОЧТЕНИЯ РУКОВОДСТВА  
СОХРАНИТЕ ЕГО В ДОСТУПНОМ  
И НАДЕЖНОМ МЕСТЕ.**

**WWW.CHAMPIONTOOL.RU**