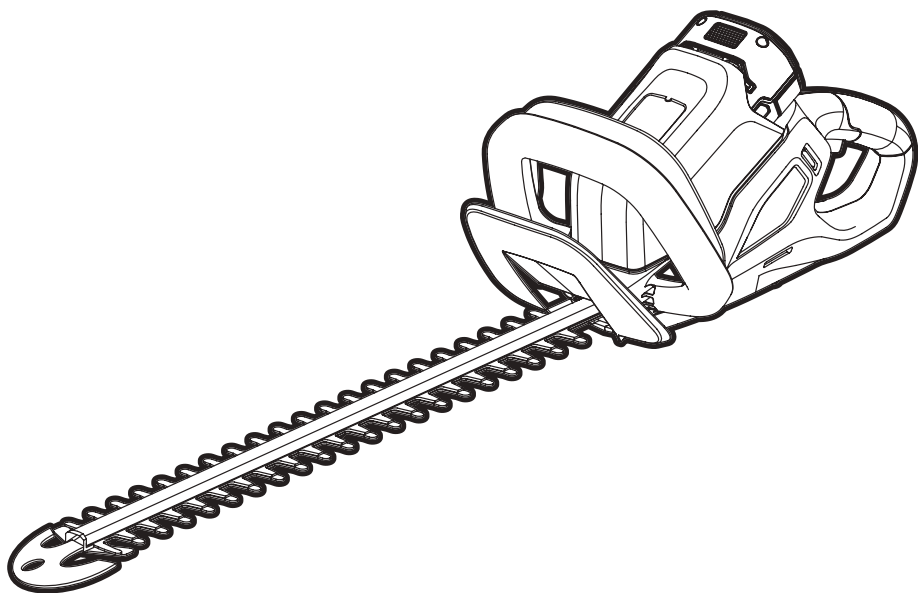


СНАМРІОН®

РУКОВОДСТВО ПО ЭКСПЛУАТАЦИИ НОЖНИЦЫ АККУМУЛЯТОРНЫЕ НТВ400



RU РУССКИЙ

EAC

СОДЕРЖАНИЕ

1. ТЕХНИЧЕСКИЕ ХАРАКТЕРИСТИКИ.....	3
2. ВВЕДЕНИЕ	4
3. ЗНАКИ БЕЗОПАСНОСТИ, УПРАВЛЕНИЯ И ИНФОРМАЦИИ.....	5
4. ИСПОЛЬЗОВАНИЕ ПО НАЗНАЧЕНИЮ	6
5. ОБЩИЕ ПРАВИЛА БЕЗОПАСНОСТИ	7
6. ТРЕБОВАНИЯ ТЕХНИКИ БЕЗОПАСНОСТИ ВО ВРЕМЯ ЭКСПЛУАТАЦИИ.....	9
7. ОСНОВНЫЕ УЗЛЫ И ОРГАНЫ УПРАВЛЕНИЯ.....	11
8. СБОРКА	12
КОМПЛЕКТНОСТЬ	12
9. ПОДГОТОВКА К РАБОТЕ И ЭКСПЛУАТАЦИЯ	13
ПОДГОТОВКА К РАБОТЕ	13
ВКЛЮЧЕНИЕ И ВЫКЛЮЧЕНИЕ УСТРОЙСТВА.....	13
ПРАВИЛА РАБОТЫ УСТРОЙСТВОМ	13
10. ТЕХНИЧЕСКОЕ ОБСЛУЖИВАНИЕ	15
ВИДЫ РАБОТ И ПЕРИОДИЧНОСТЬ ТЕХНИЧЕСКОГО ОБСЛУЖИВАНИЯ	15
11. ХРАНЕНИЕ, ТРАНСПОРТИРОВАНИЕ, РЕАЛИЗАЦИЯ И УТИЛИЗАЦИЯ	17
ХРАНЕНИЕ	17
ВВОД В ЭКСПЛУАТАЦИЮ ПОСЛЕ ХРАНЕНИЯ.....	17
ТРАНСПОРТИРОВАНИЕ	17
РЕАЛИЗАЦИЯ.....	17
УТИЛИЗАЦИЯ	17
12. ПОИСК И УСТРАНЕНИЕ НЕИСПРАВНОСТЕЙ.....	18
13. ГАРАНТИЙНЫЕ ОБЯЗАТЕЛЬСТВА.....	18

1. ТЕХНИЧЕСКИЕ ХАРАКТЕРИСТИКИ

Характеристики	Модель
Число ходов ножей, 1/мин	2800
Длина реза, мм	550
Шаг ножей, мм	28
Толщина разрезаемых ветвей рекомендуемая, не более, мм	17
Количество ножей	2
Заточка режущих зубцов	двухсторонняя
Время непрерывной работы без нагрузки от аккумулятора В400/В401*, мин.	60/90
Максимальное время зарядки аккумулятора В400/В401, мин	85/130
Тип аккумулятора	Li-ion
Номинальное напряжение, В	36
Емкость аккумулятора В400/В401, А/ч	2,5/4
Уровень шума, (при К=2,7дБА), дБА	85,4
Вес без аккумулятора, кг	3,1
Вибрация на передней/задней рукоятке, (при К=1,5 м/с ²), м/с ²	1,32/1,37

Технические характеристики могут быть изменены без предварительного уведомления.

**- Аккумуляторы и зарядное устройство в комплект поставки не входят*

2. ВВЕДЕНИЕ

Уважаемый пользователь!

Благодарим за покупку продукции CHAMPION. В данном руководстве приведены правила эксплуатации аккумуляторных ножниц CHAMPION. Перед началом работ внимательно прочтите руководство. Эксплуатируйте устройство в соответствии с правилами и с учетом требований безопасности, а также руководствуясь здравым смыслом. Сохраните руководство, при необходимости Вы всегда можете обратиться к нему.

Продукция CHAMPION отличается высокой мощностью и производительностью, продуманным дизайном и эргономичной конструкцией, обеспечивающей удобство её использования. Линейка техники CHAMPION регулярно расширяется новыми устройствами, которые постоянно совершенствуются.

Производитель оставляет за собой право без предварительного уведомления вносить изменения в комплектность, конструкцию отдельных узлов и деталей, не ухудшающие качество устройства. В связи с этим происходят изменения в технических характеристиках, и содержание руководства может не полностью соответствовать приобретенному устройству. Имейте это в виду, изучая руководство по эксплуатации*.

*Внешний вид продукции может отличаться от изображения на титульном листе руководства по эксплуатации**

(*) С последней версией руководства по эксплуатации можно ознакомиться на сайте www.championtool.ru

3. ЗНАКИ БЕЗОПАСНОСТИ, УПРАВЛЕНИЯ И ИНФОРМАЦИИ

Знаки безопасности, управления и информации размещены на устройстве в виде наклеек, либо нанесены рельефно на корпусе.

	Запрещается работать во время дождя, в помещениях с высокой влажностью		Предупреждение! Осторожно! Внимание!
	Посторонние люди, дети и животные должны находиться на безопасном расстоянии вне рабочей зоны. Запрещается находиться ближе 15 м от работающего устройства		Прочтите руководство по эксплуатации перед началом работы
	При работе надевайте защитные очки, наушники, средства защиты головы		Носите прочную обувь на не скользящей подошве. Запрещается работать босиком или в обуви с открытым верхом
	Не допускайте нагрева аккумулятора выше 50°C		Работайте в защитных перчатках

РАСШИФРОВКА СЕРИЙНОГО НОМЕРА

XXAABVCCDDDD

XX - Код производителя
 AA - Номер модели
 BV - Год производства
 CC - Месяц производства
 DDDDD - Уникальный номер модели

Месяц и год изготовления указан на упаковке и (или) устройстве в составе серийного номера.

4. ИСПОЛЬЗОВАНИЕ ПО НАЗНАЧЕНИЮ

Ножницы аккумуляторные (далее по тексту ножницы или устройство) предназначены для любительского (личного, семейного, домашнего или иного) использования, не связанного с предпринимательской и профессиональной деятельностью.



ПРИМЕЧАНИЕ!

Непрофессиональное (любительское) использование подразумевает под собой эксплуатацию устройства не более 200 часов в год.

Ножницы аккумуляторные предназначены для обрезки ветвей, с соблюдением всех требований руководства по эксплуатации.



Устройство сконструировано таким образом, что оно безопасно и надежно, если эксплуатируется в соответствии с Руководством. Прежде чем приступить к эксплуатации устройства прочтите и усвойте Руководство по эксплуатации. Если Вы этого не сделаете, результатом может явиться травма или повреждение устройства.



ВНИМАНИЕ!

Использование устройства в любых других целях, не предусмотренных настоящим руководством, является нарушением условий безопасной эксплуатации и прекращает действие гарантийных обязательств поставщика. Производитель и поставщик не несут ответственности за повреждения, возникшие вследствие использования устройства не по назначению. Выход из строя устройства при использовании не по назначению не является гарантийным случаем.



ВНИМАНИЕ!

Запрещается вносить какие-либо изменения в конструкцию устройства. Это может стать причиной получения серьёзной травмы, а также причиной выхода из строя устройства. Производитель и поставщик не несут ответственности за любые ущерб и убытки, возникшие из-за эксплуатации устройства с самостоятельно произведёнными конструктивными изменениями.



ВНИМАНИЕ!

Используйте для ремонта и обслуживания расходные материалы, рекомендованные заводом-изготовителем и оригинальные запасные части. Использование не рекомендованных расходных материалов, не оригинальных запчастей лишает Вас права на гарантийное обслуживание устройства.

Назначенный срок службы 5 лет. По истечении срока службы устройство направляется в авторизованный сервисный центр для принятия решения об установлении нового срока службы или утилизации.

5. ОБЩИЕ ПРАВИЛА БЕЗОПАСНОСТИ

Внимательно прочтите данное руководство. Ознакомьтесь с устройством прежде, чем приступать к эксплуатации. Ознакомьтесь с работой органов управления. Знайте, что делать в экстренных ситуациях. Обратите особое внимание на информацию, которой предшествуют следующие заголовки:



ПРЕДУПРЕЖДЕНИЕ!

Невыполнение требования руководства приведет к смертельному исходу или получению серьезных травм.



ОСТОРОЖНО!

Невыполнение требования руководства приведет к получению травм средней тяжести.



ВНИМАНИЕ!

Невыполнение требования руководства приведет к повреждению устройства.



ПРИМЕЧАНИЕ!

Указывает на информацию, которая будет полезна при эксплуатации устройства.

1. Прежде чем начать работу в первый раз, получите инструктаж продавца или специалиста, как следует правильно обращаться с устройством, при необходимости пройдите курс обучения.
2. Несовершеннолетние лица к работе с устройством не допускаются, за исключением лиц старше 16 лет, проходящих обучение под надзором.
3. Эксплуатируйте устройство в хорошем физическом и психическом состоянии. Не пользуйтесь устройством в болезненном или утомленном состоянии, или под воздействием каких-либо веществ, медицинских препаратов, способных оказать влияние на физическое и психическое состояние.



ПРЕДУПРЕЖДЕНИЕ!

Не работайте с устройством в состоянии алкогольного или наркотического опьянения, или после употребления сильно действующих лекарств.

4. Работайте только в дневное время или при хорошем искусственном освещении.
5. Устройство разрешается передавать или давать во временное пользование (напрокат) только тем лицам, которые хорошо знакомы с данной моделью и обучены обращаться с ней. При этом обязательно должно прилагаться руководство по эксплуатации.
6. Не начинайте работать, не подготовив рабочую зону и не определив беспрепятственный путь на случай эвакуации.
7. Не рекомендуется работать устройством в одиночку. Позаботьтесь о том, чтобы во время работы на расстоянии слышимости кто-то находился, на случай если Вам понадобится помощь.



ПРЕДУПРЕЖДЕНИЕ!

При неблагоприятной погоде (дождь, снег, лед, ветер, град) рекомендуется отложить проведение работ – существует повышенная опасность несчастного случая!

8. Посторонние люди, дети и животные должны находиться на безопасном расстоянии вне рабочей зоны. Запрещается находиться ближе 15 м от работающего устройства.
9. Проверяйте устройство перед работой, чтобы убедиться, что все рукоятки, крепления и предохранительные приспособления находятся на месте и в исправном состоянии.
10. Храните устройство в закрытом месте, недоступном для детей.

11. Работайте в плотно облегающей одежде. Не носите широкую одежду и украшения, так как они могут попасть в движущиеся части устройства.
12. Наденьте прочные защитные перчатки. Перчатки снижают передачу вибрации на Ваши руки. Продолжительное воздействие вибрации может вызвать онемение пальцев и другие болезни.
13. Носите прочную обувь на не скользящей подошве для большей устойчивости. Не работайте с устройством босиком или в открытой обуви.
14. Всегда используйте защитные очки или лицевой щиток при работе. Используйте защитный шлем при опасности падения посторонних предметов сверху.
15. Во избежание повреждения органов слуха рекомендуется во время работы с устройством использовать защитные наушники.
16. Не вносите изменения в конструкцию устройства. Производитель и поставщик снимают с себя ответственность за возникшие в результате этого последствия (травмы и повреждения устройства).
17. Всегда руководствуйтесь здравым смыслом. Невозможно предусмотреть все ситуации, которые могут возникнуть перед Вами. Если Вы в какой-либо ситуации почувствовали себя неуверенно, обратитесь за советом к специалисту: дилеру, механику авторизованного сервисного центра, опытному пользователю.

ВОЗМОЖНЫЕ ОШИБОЧНЫЕ ДЕЙСТВИЯ ПЕРСОНАЛА, КОТОРЫЕ ПРИВОДЯТ К ИНЦИДЕНТУ ИЛИ АВАРИИ

Ошибочные действия персонала, которые приводят к инциденту или аварии выделены в руководстве по эксплуатации пометками **ПРЕДУПРЕЖДЕНИЕ!** **ОСТОРОЖНО! ВНИМАНИЕ!**

ПЕРЕЧЕНЬ КРИТИЧЕСКИХ ОТКАЗОВ

Перегрев аккумулятора, повреждение ножа.

КРИТЕРИИ ПРЕДЕЛЬНЫХ СОСТОЯНИЙ



ПРИМЕЧАНИЕ!

Критерием предельного состояния устройства является состояние, при котором его дальнейшая эксплуатация недопустима или экономически нецелесообразна. Например, чрезмерный износ, коррозия, деформация, старение или разрушение узлов и деталей, или их совокупности при невозможности их устранения в условиях авторизованных сервисных центров оригинальными деталями, или экономическая нецелесообразность проведения ремонта.

Критерием (Критериями) предельного состояния устройства является чрезмерный износ ножей и/или повреждение двигателя.

ДЕЙСТВИЯ ПЕРСОНАЛА ПРИ НАСТУПЛЕНИИ КРИТИЧЕСКИХ ОТКАЗОВ ИЛИ ДОСТИЖЕНИИ ПРЕДЕЛЬНОГО СОСТОЯНИЯ

При наступлении критических отказов необходимо прекратить эксплуатацию устройства и обратиться в авторизованный сервисный центр для диагностики и ремонта.

При достижении предельного состояния необходимо утилизировать устройство.

6. ТРЕБОВАНИЯ ТЕХНИКИ БЕЗОПАСНОСТИ ВО ВРЕМЯ ЭКСПЛУАТАЦИИ

ПОЖАРНАЯ БЕЗОПАСНОСТЬ

Для очистки деталей не используйте бензин или другой воспламеняющийся растворитель.

ЭЛЕКТРИЧЕСКАЯ БЕЗОПАСНОСТЬ

1. Для предотвращения поражения электрическим током не работайте устройством во время дождя, а также в сыром или влажном помещении.
2. Аккумулятор и зарядное устройство*.
 - 2.1. При обращении с аккумулятором надевайте защитные очки и перчатки.
 - 2.2. Не допускайте ситуаций, которые могут стать причиной взрыва аккумулятора (короткое замыкание, близость открытого огня или источника искр, перегрев и прочее).
 - 2.3. Перед установкой на устройство проверьте, что электрические характеристики (напряжение, емкость и пусковой ток) и конструктивные особенности (габариты, тип клемм, полярность) соответствуют требуемым.
 - 2.4. Не эксплуатируйте и не храните аккумулятор вблизи открытого огня или источника искр.
 - 2.5. Держите аккумулятор вдали от детей и людей, не осознающих степень риска при обращении с аккумулятором. Перед использованием зарядного устройства прочитайте все инструкции и предупреждающие надписи на зарядном устройстве и аккумуляторе.
 - 2.6. Не пытайтесь заряжать другие аккумуляторы, кроме рекомендуемых. Зарядное устройство CH400 и аккумуляторы B400/B401 специально предназначены для совместной работы.
 - 2.7. Заряжайте аккумулятор в сухом помещении при положительных температурах, так как зарядное устройство предназначено для эксплуатации только в помещении.
 - 2.8. Защищайте зарядное устройство от влаги. Существует опасность поражения электрическим током.
 - 2.9. Обеспечьте надлежащую вентиляцию при зарядке. Не ставьте зарядное устройство на мягкую поверхность, которая может перекрыть нижние вентиляционные отверстия.
 - 2.10. Не ставьте предметы на зарядное устройство, так как это может привести к перегреву. Не устанавливайте зарядное устройство вблизи источников тепла.
 - 2.11. Не используйте зарядное устройство, если оно подверглось сильному удару, упало или каким-либо иным образом повреждено. Проверьте зарядное устройство и замените его в случае неисправности.
 - 2.12. Не разбирайте зарядное устройство. Неправильная сборка может привести к пожару или поражению электрическим током.

(*) Требования техники безопасности изложены в соответствующих руководствах по эксплуатации.

ФИЗИЧЕСКАЯ БЕЗОПАСНОСТЬ (ТРАВМЫ)

1. Всегда твердо стойте на земле, не теряйте равновесия. Перед началом работы осмотритесь, нет ли на участке препятствий, о которые Вы можете споткнуться и упасть.
2. **Не приближайте режущие лезвия к себе. Не убирайте срезанный материал и не удерживайте его во время движения режущих лезвий. Перед удалением застрявшего материала выключайте ножницы.**
3. Всегда сохраняйте безопасную дистанцию относительно других людей, которые работают вместе с Вами.
4. Соблюдайте особую осторожность, когда Вы меняете направление движения.
5. Соблюдайте особую осторожность при выполнении работ в стесненных условиях (в ограниченном пространстве).
6. Выключите устройство перед перемещением с одного места на другое. **Обязательно перевозите и храните его с надетым чехлом на режущий механизм.**
7. Все работы по техническому обслуживанию и ремонту проводите при снятой аккумуляторной батарее.

ТЕХНИЧЕСКАЯ БЕЗОПАСНОСТЬ (УСТРОЙСТВО)

Перед включением устройства следите за тем, чтобы рабочие органы устройства не соприкасались с посторонними предметами.

ЭКОЛОГИЧЕСКАЯ БЕЗОПАСНОСТЬ

Помните о необходимости охраны окружающей среды и экологии. Соблюдайте правила охраны окружающей среды при утилизации аккумуляторов и деталей устройства.



ВНИМАНИЕ!

Пользователь несет персональную ответственность за возможный вред здоровью и имуществу третьих лиц в случае неправильного использования устройства или использования его не по назначению.

7. ОСНОВНЫЕ УЗЛЫ И ОРГАНЫ УПРАВЛЕНИЯ

Основные узлы и органы управления устройства показаны на Рис. 1.

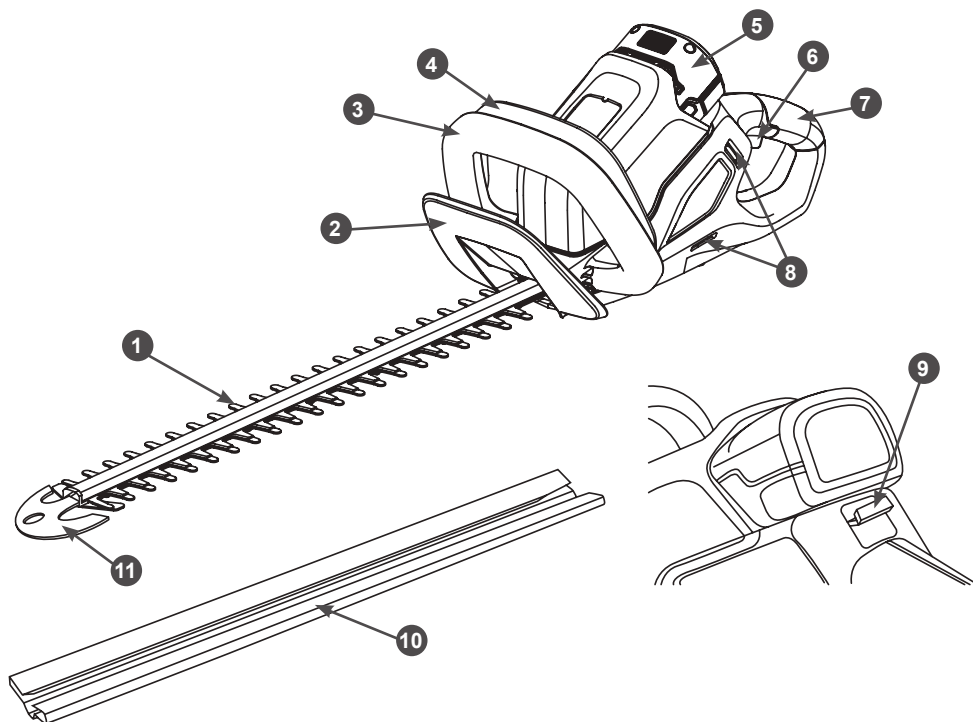


Рис. 1 Основные узлы и органы управления

- | | |
|--|--|
| 1. Ножи | 7. Рукоятка задняя |
| 2. Щиток передний | 8. Отверстия вентиляционные |
| 3. Рукоятка передняя | 9. Рычаг фиксатора аккумулятора |
| 4. Рычаг блокировки выключателя | 10. Чехол защитный |
| 5. Аккумулятор (в комплект поставки не входит) | 11. Защита ножей с отверстием для подвешивания |
| 6. Рычаг включения | |

ПРИНЦИП РАБОТЫ

Садовые ножницы относятся к механизмам, приводимым в действие электрическим двигателем. Крутящий момент от вала электродвигателя передается редуктору специальной конструкции, который преобразует вращение вала в возвратно-поступательное движение ножей.

8. СБОРКА

КОМПЛЕКТНОСТЬ

Комплектность устройства приведена в Таблице 1.

ТАБЛИЦА 1. Комплектность устройства

Наименование	Количество
Устройство	1 шт.
Чехол защитный	1 шт.
Руководство по эксплуатации	1 шт.



ПРИМЕЧАНИЕ!

Производитель оставляет за собой право без предварительного уведомления вносить изменения в комплектность.

Устройство поставляется в практически собранном состоянии.

Для сборки устройства выполните следующее:

1. Извлеките из упаковки содержимое. Распакуйте все детали и положите их на ровную устойчивую поверхность. Удалите все упаковочные материалы. Убедитесь, что содержимое упаковки соответствует комплектности устройства, а повреждения отсутствуют. При обнаружении некомплектности или повреждений обратитесь в торгующую организацию, где приобрели устройство.
2. Вставьте аккумулятор в аккумуляторный отсек, пока не услышите щелчок фиксатора (Рис. 1). Убедитесь, что аккумулятор полностью вставлен и зафиксирован. Чтобы извлечь аккумулятор, нажмите рычаг 9 фиксатора и выньте аккумулятор (Рис. 1).

9. ПОДГОТОВКА К РАБОТЕ И ЭКСПЛУАТАЦИЯ

К эксплуатации допускается персонал первого квалификационного уровня (не требующий специальной квалификации).

ПОДГОТОВКА К РАБОТЕ

1. Убедитесь в отсутствии повреждений корпуса ножниц. Никогда не работайте устройством с видимыми повреждениями.
2. Убедитесь в отсутствии повреждений корпуса аккумулятора. Замените аккумулятор при обнаружении повреждений.
3. Проверьте уровень зарядки аккумулятора. При необходимости зарядите его. Перед первым использованием аккумулятор должен быть полностью заряжен.
4. Проверьте затяжку резьбовых соединений крепежных элементов, вставьте аккумулятор в отсек и убедитесь в его фиксации.
5. Проверьте исправность органов управления 4,6,8 (Рис. 1).
6. Подготовьте рабочую зону, при необходимости оградите ее предупреждающими табличками.

ВКЛЮЧЕНИЕ И ВЫКЛЮЧЕНИЕ УСТРОЙСТВА

Чтобы включить устройство, одновременно нажмите рычаг включения 6 и рычаг блокировки выключателя 4 (Рис. 1).

Для выключения отпустите рычаг включения 6.

ПРАВИЛА РАБОТЫ УСТРОЙСТВОМ

Стрижка живых изгородей необходима для усиления роста боковых побегов, увеличения густоты кроны, для получения ровного профиля живой изгороди.

Стрижку изгороди осуществляют ежегодно, обычно ранней весной или поздней осенью в первые годы ее роста.

Для многолетних посадок допустимо число стрижек увеличить до 2-3-х, в зависимости от скорости роста растений. Повторные стрижки могут предприниматься выборочно при потере четкости линий изгороди, за счет отрастания новых побегов.

Глубина стрижки увеличивается по мере увеличения прироста и возраста изгороди. В зависимости от типа растений она может составлять 1/3–2/3 средней длины побегов. По достижении требуемой высоты верхушечную стрижку проводят постоянно на одном и том же уровне, удаляя все побеги.

При недостаточной глубине стрижки высокая живая изгородь через несколько лет приобретает непривлекательный вид и обвисает, поэтому изгороди следует обрезать максимально близко к прошлогодней обрезке. Это сохранит их форму и плотность, а также предотвратит поломку растений после сильных снегопадов.



Рис. 2 Движения ножницами при обрезке

Молодые побеги лучше всего обрезать косящими движениями (Рис. 2).

Наклоните ножницы таким образом, чтобы режущие зубья находились под небольшим углом к кустарнику или живой изгороди и приступайте к подрезке.

Бока кустарника обрезайте так, чтобы получалась конусообразная форма.

Для выравнивания кустарника по высоте натяните направляющую веревку и производите обрезку непосредственно над этой линией.

Используйте шаблоны для формирования кроны в виде сложных пространственных фигур.

Последовательность действий при обрезке живой изгороди (Рис. 3):

1. Подстригите живую изгородь до нужной высоты.
2. Обрежьте боковую часть живой изгороди по диагонали снизу-вверх.
3. Закруглите верхние углы изгороди.
4. Немного подстригите живую изгородь на уровне земли.

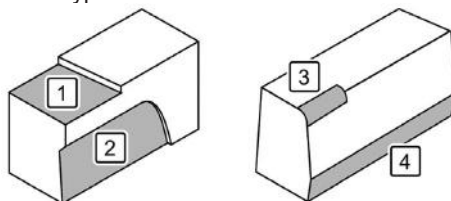


Рис. 3 Последовательность действий при обрезке

10. ТЕХНИЧЕСКОЕ ОБСЛУЖИВАНИЕ

ВИДЫ РАБОТ И ПЕРИОДИЧНОСТЬ ТЕХНИЧЕСКОГО ОБСЛУЖИВАНИЯ

Для поддержания высокой эффективности работы устройства необходимо периодически проверять его техническое состояние и выполнять необходимые регулировки. Периодичность технического обслуживания и виды выполняемых работ приведены в Таблице 2 «Виды работ и периодичность технического обслуживания».



ВНИМАНИЕ!

Несвоевременное техническое обслуживание или не устранение проблемы перед работой, может стать причиной поломки устройства. Выход из строя устройства по этой причине не будет являться гарантийным случаем. Всегда выполняйте работы по техническому обслуживанию по графику, указанному в данном руководстве.



ВНИМАНИЕ!

Для выполнения технического обслуживания и ремонта используйте только оригинальные запасные части CHAMPION. Выход из строя устройства при использовании запасных частей, расходных материалов не соответствующих по качеству, а также при использовании не оригинальных запасных частей не будет являться гарантийным случаем.



ВНИМАНИЕ!

График технического обслуживания (ТО) применим к нормальным рабочим условиям. Если Вы эксплуатируете устройство в экстремальных условиях, таких как: работа при высоких температурах, при сильной запыленности, необходимо сократить интервалы между ТО.



ОСТОРОЖНО!

Все работы по техническому обслуживанию выполняются в защитных перчатках на выключенном устройстве со снятым аккумулятором.



ВНИМАНИЕ!

Держите вентиляционные отверстия свободными от препятствий, пыли и мусора. Не мойте и не погружайте вентиляционные отверстия устройства в воду.

После работы очистите и смажьте режущие ножи. При наличии смолистых отложений удалите их с помощью смеси керосина и моторного масла в соотношении 1:1. Смазка ножей производится после каждых 4 часов работы. Нанесите (распылите) несколько капель моторного масла на поверхность ножей (Рис. 4). При затуплении или поломке лезвий режущих ножей обратитесь в авторизованный сервисный центр.

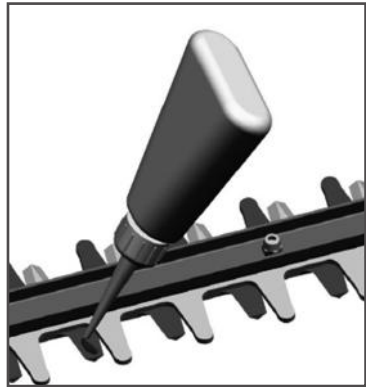


Рис. 4 Смазка режущих ножей

Содержите вентиляционные отверстия 8 (Рис. 1) в корпусе двигателя в чистоте, при необходимости очищайте их после каждого использования. Удалите пыль и мусор из вентиляционных отверстий, используя щетку с мягкой щетиной или сжатый воздух.

Протрите корпус и пластмассовые детали влажной мягкой тканью. Не используйте сильные растворители или моющие средства для очистки пластикового корпуса или пластиковых деталей.

ТАБЛИЦА 2. Виды работ и периодичность технического обслуживания

Виды работ		Периодичность проведения работ			
Работа	Операции	Перед работой	При неисправности	При повреждении	При необходимости
Контрольный осмотр		X		X	X
Проверка крепежных деталей*	Проверить	X		X	X
	Затянуть	X		X	X
Обслуживание вентиляционных отверстий для охлаждения двигателя	Очистить	После работы			X
Проверка выключателей передней и задней рукояток*	Проверить	X			
	Заменить		X(1)		
Обслуживание ножей*	Проверить	X			
	Очистить, смазать				Каждые 4 часа работы
	Заменить			X(1)	X(1)

(*) Данные запчасти и расходные материалы не подлежат замене по гарантии.

(1) Данный вид работ необходимо выполнять в авторизованном сервисном центре.

11. ХРАНЕНИЕ, ТРАНСПОРТИРОВАНИЕ, РЕАЛИЗАЦИЯ И УТИЛИЗАЦИЯ

ХРАНЕНИЕ

Назначенный срок хранения 5 лет. По истечении срока хранения устройство направляется в авторизованный сервисный центр для принятия решения об установлении новых сроков хранения и службы, или утилизации.

Устройство следует хранить в сухом, не запыленном помещении, с отсоединенным аккумулятором.

При хранении должна быть обеспечена защита устройства от атмосферных осадков.

Наличие в воздухе паров кислот, щелочей и других агрессивных примесей не допускается.

Устройство во время хранения должно быть недоступно для детей. Накройте устройство плотным материалом, который надежно защитит его от пыли.

ВВОД В ЭКСПЛУАТАЦИЮ ПОСЛЕ ХРАНЕНИЯ

Подготовьте устройство к работе в соответствии с разделом ПОДГОТОВКА К РАБОТЕ И ЭКСПЛУАТАЦИЯ.

ТРАНСПОРТИРОВАНИЕ

Устройство можно транспортировать любым видом закрытого транспорта в упаковке производителя или без нее с сохранением устройства от механических повреждений, атмосферных осадков, воздействия химически активных веществ, аккумулятор должен быть извлечен из устройства. Наличие в воздухе паров кислот, щелочей и других агрессивных примесей не допускается.

Во время погрузочно-разгрузочных работ устройство не должно подвергаться ударам, падениям и воздействию атмосферных осадков.

Условия транспортирования устройства при воздействии климатических факторов:

- температура окружающего воздуха от минус 40 до плюс 40°C;
- относительная влажность воздуха не более 80 % при 20°C.

Перемещение устройства с одного рабочего места на другое производится с помощью передней рукоятки. Переносите устройство за рукоятку при неподвижном режущем механизме. Обязательно перевозите и храните ее с надетым чехлом на режущий механизм.

РЕАЛИЗАЦИЯ

Реализация устройства осуществляется в соответствии с законами государственного регулирования торговой деятельности, правилами реализации товаров в предприятиях, а также иными подзаконными нормативными правовыми актами в стране, где реализуется устройство.

УТИЛИЗАЦИЯ

Срок службы устройства составляет 5 лет при условии выполнения всех требований данного руководства по эксплуатации. По окончании срока службы утилизация устройства должна производиться в соответствии с нормами, действующими в стране, где эксплуатируется устройство.



ПРИМЕЧАНИЕ!

Не выбрасывайте устройство вместе с бытовым мусором. Для утилизации устройства обратитесь в специализированные пункты переработки вторичного сырья.

Помните о необходимости охраны окружающей среды и экологии. Прежде чем слить какие-либо жидкости, выясните правильный способ их утилизации. Соблюдайте правила охраны окружающей среды при утилизации аккумуляторов и деталей устройства.

12. ПОИСК И УСТРАНЕНИЕ НЕИСПРАВНОСТЕЙ

<i>Возможная причина</i>	<i>Метод устранения</i>
Устройство не включается	
Аккумулятор неправильно установлен	Установить аккумулятор правильно
Аккумулятор разряжен	Зарядить аккумулятор
Аккумулятор неисправен или поврежден	Заменить аккумулятор на новый
Неисправен выключатель	Обратитесь в сервисный центр
Неисправен электродвигатель	Обратитесь в сервисный центр
Двигатель работает, ножи не двигаются	
Поврежден редуктор	Обратитесь в сервисный центр
Чрезмерная вибрация / шум	
Затяжка резьбовых соединений крепежных элементов ослабла	Затянуть
Попадание инородных предметов внутрь устройства	Обратитесь в сервисный центр

Если неисправность своими силами устранить не удалось, обратитесь в авторизованный сервисный центр.

Если возникли другие неисправности, не указанные в таблице, обратитесь в авторизованный сервисный центр.

13. ГАРАНТИЙНЫЕ ОБЯЗАТЕЛЬСТВА

Гарантийный срок эксплуатации устройства составляет 12 месяцев с момента передачи покупателю.

Данное устройство предназначено только для использования в личных целях, не связанных с профессиональной или предпринимательской деятельностью, в противном случае гарантийный срок составляет 30 календарных дней. Эксплуатация в личных целях подразумевает использование не более 200 часов в год.

Претензии по качеству принимаются только при условии, что обнаруженные недостатки и рекламация заявлены в течение гарантийного срока, установленного на устройство.

Претензии по комплектности и внешнему виду товара после передачи товара Покупателю не принимаются.

Для гарантийного обслуживания устройство предоставляется в сервисный центр в полной комплектации. При несоблюдении этого требования сервисный центр имеет право отказать вам в гарантийном обслуживании.

ГАРАНТИЙНОЕ ОБСЛУЖИВАНИЕ НЕ РАСПРОСТРАНЯЕТСЯ:

1. На устройство, у которого серийный номер неразборчив или удален.
2. На устройство, эксплуатировавшееся с нарушением требований руководства по эксплуатации, в том числе, если использовались не рекомендованные руководством по эксплуатации расходные материалы.
3. На устройство, которое вышло из строя в результате естественного износа из-за интенсивного использования.
4. На устройство, подвергнувшееся самостоятельному ремонту или разборке.
5. На устройство с повреждениями, возникшими вследствие эксплуатации с не устранёнными перед работой неисправностями и/или самостоятельно произведенными конструктивными изменениями.
6. На устройство с повреждениями, возникшими вследствие технического обслуживания, ремонта лицами или организациями, не имеющими соответствующих полномочий, а также использования при ремонте и техническом обслуживании неоригинальных запасных частей.
7. На устройство, имеющее повреждения, дефекты, вызванные внешними механическими, термическими, химическими воздействиями, небрежным обращением, стихийными бедствиями.
8. На устройство, имеющее повреждения, вызванные попаданием внутрь устройства, а также в рабочие органы устройства, посторонних предметов, жидкостей.
9. На вышедший из строя электродвигатель устройства, работавший с перегрузками из-за: работы тупыми/изношенными ножами; ударов ножей о посторонние предметы; использования не по назначению.
10. На электродвигатель устройства, вышедший из строя в результате перегрева из-за заблокированных мусором или посторонними предметами вентиляционных/воздухозаборных отверстий или загрязненных ребер охлаждения, если они предусмотрены конструкцией.
11. На электродвигатель устройства, вышедший из строя из-за работы в запыленных условиях вследствие: абразивного износа ламелей ротора, перегрева электродвигателя, выхода из строя подшипников ротора.
12. На электродвигатель устройства, у которого одновременно вышли из строя обмотки ротора и статора коллекторного (щеточного) двигателя.
13. На редуктор устройства, у которого обнаружен износ/повреждение шестерни/эксцентрика из-за работы с перегрузкой или ударами (выкрашивание зубьев) или со срезанным стопорным штифтом шестерни/эксцентрика, или другим разрушенным предохранительным элементом конструкции, предназначенным для защиты от чрезмерных механических нагрузок.
14. На детали и узлы: ножи, угольные щетки, выключатели, приводные шестерни, эксцентрики. На ротор и статор, если на них имеются следы механического повреждения.

**ПРОИЗВОДИТЕЛЬ
ОСТАВЛЯЕТ ЗА СОБОЙ ПРАВО
БЕЗПРЕДВАРИТЕЛЬНОГО УВЕДОМЛЕНИЯ ВНОСИТЬ
ИЗМЕНЕНИЯ В КОМПЛЕКТНОСТЬ, КОНСТРУКЦИЮ
ОТДЕЛЬНЫХ ДЕТАЛЕЙ И УЗЛОВ,
НЕ УХУДШАЮЩИЕ КАЧЕСТВО ИЗДЕЛИЯ.
ПОСЛЕ ПРОЧТЕНИЯ РУКОВОДСТВА
СОХРАНИТЕ ЕГО В ДОСТУПНОМ
И НАДЕЖНОМ МЕСТЕ*.**

Адреса сервисных центров в вашем регионе вы можете найти на сайте

WWW.CHAMPIONTOOL.RU

Импортер: ООО «Ладога»

Адрес: 194292, г. Санкт-Петербург, ул. Домостроительная, д.14, литер А, пом.428

Производитель: ZHEJIANG YAT ELECTRICAL APPLIANCE CO., LTD

Адрес: Китай, North Shiwei road, Yuxin town, South Lake Zone, Jiaxing city, Zhejiang, China,

тел.: +86 573 8383 5577

* С последней версией руководства по эксплуатации можно ознакомиться на сайте www.championtool.ru.