



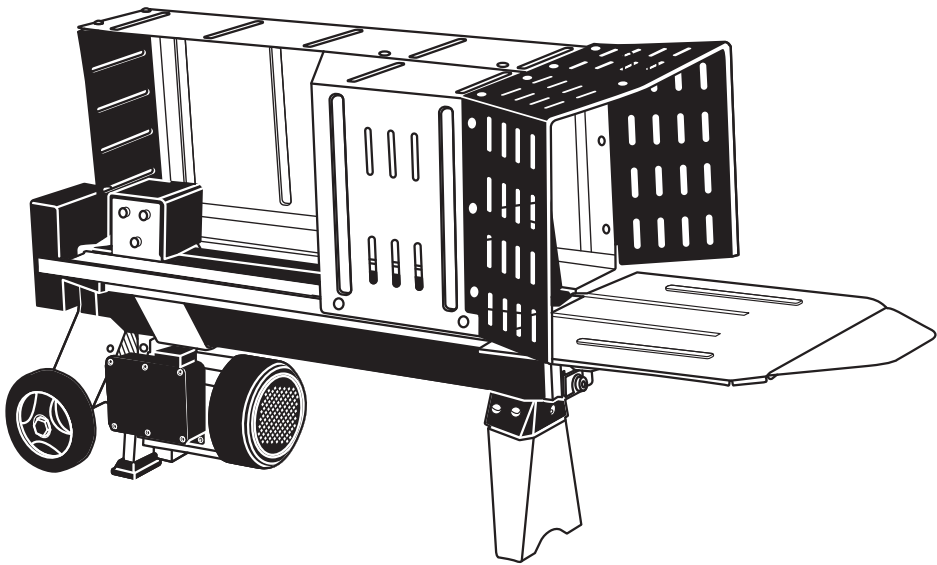
**USER MANUAL**  
Руководство по эксплуатации

## LOG SPLITTER

ELS7T-52

96905

ДРОВОКОЛ ЭЛЕКТРИЧЕСКИЙ



 **ATTENTION**  
**ВНИМАНИЕ**

Read this manual before use and retain for future reference.  
Прочитайте данное руководство перед эксплуатацией  
устройства и сохраните его для дальнейшего использования.

The date of manufacture  
is indicated on the product.  
Дата изготовления указана  
на изделии.

## СОДЕРЖАНИЕ

НАЗНАЧЕНИЕ .....	3
ОПИСАНИЕ СИМВОЛОВ .....	3
ПОДГОТОВКА К ЭКСПЛУАТАЦИИ .....	4
КОМПЛЕКТАЦИЯ.....	4
ТРЕБОВАНИЯ БЕЗОПАСНОСТИ .....	5
УСТРОЙСТВО .....	7
ТЕХНИЧЕСКИЕ ХАРАКТЕРИСТИКИ .....	7
СХЕМА .....	8
СБОРКА.....	9
СХЕМА РАБОТЫ .....	12
ЭКСПЛУАТАЦИЯ .....	12
ТЕХНИЧЕСКОЕ ОБСЛУЖИВАНИЕ .....	14
ВОЗМОЖНЫЕ НЕИСПРАВНОСТИ И МЕТОДЫ ИХ УСТРАНЕНИЯ .....	16
КРИТЕРИИ ПРЕДЕЛЬНОГО СОСТОЯНИЯ.....	17
ПЕРЕЧЕНЬ КРИТИЧЕСКИХ ОТКАЗОВ И ОШИБОЧНЫЕ ДЕЙСТВИЯ ПЕРСОНАЛА ИЛИ ПОЛЬЗОВАТЕЛЯ.....	17
ДЕЙСТВИЯ ПЕРСОНАЛА В СЛУЧАЕ ИНЦИДЕНТА, КРИТИЧЕСКОГО ОТКАЗА ИЛИ АВАРИИ .....	17
ТРАНСПОРТИРОВКА.....	17
ХРАНЕНИЕ.....	17
СРОК СЛУЖБЫ.....	17
РЕАЛИЗАЦИЯ И УТИЛИЗАЦИЯ .....	18
ГАРАНТИЙНЫЕ ОБЯЗАТЕЛЬСТВА .....	18
ИМПОРТЕР .....	18

**Уважаемый покупатель!**

*Данное изделие является технически сложным. Перед первым запуском внимательно изучите настоящее руководство по эксплуатации и строго соблюдайте все меры предосторожности! Их несоблюдение может привести к опасным для жизни травмам! Конструкция устройства постоянно совершенствуется, поэтому возможны некоторые изменения, не отраженные в настоящем руководстве и не ухудшающие эксплуатационные качества изделия.*

### НАЗНАЧЕНИЕ

Дровокол предназначен для раскола бревен при температуре окружающей среды от +5 °С до 40 °С и установке на высоте не более 1000 м. Окружающая влажность должна быть менее 50% при 40 °С. Устройство можно хранить или транспортировать при температуре окружающей среды от -15 °С до 55 °С.







#### ВНИМАНИЕ!

Устройство не предназначено для профессионального (коммерческого) использования! Диаметр бревна должен быть от 50 до 250 мм. На бревне не должно быть сучков, которые трудно расщепить.

### ОПИСАНИЕ СИМВОЛОВ

	Необходимо соблюдать все требования безопасности, прописанные в инструкции.
	Внимательно прочитайте эту инструкцию перед использованием устройства.
	Используйте средства защиты слуха и глаз.
	Надевайте защитные перчатки.
	Надевайте защитную обувь.
	Опасность поражения электрическим током!
	Обязательным является выключение устройства из сети питания по завершении работы и в ходе осуществления обслуживания и ремонта.
	Не допускайте посторонних лиц, особенно детей и домашних животных, ближе, чем на 15 м.
	Держите руки на расстоянии от всех движущихся частей.
	Держите руки на расстоянии от трещин, которые появляются в бревне.
	Осторожно. Горячая поверхность.

	Возможно травмирование рук.
	Всегда обращайтесь особое внимание на движение толкателя бревен.
	Бережь от влаги! Не использовать под дождем.
	Не сливайте масло в канализацию, почву или воду.

### ПОДГОТОВКА К ЭКСПЛУАТАЦИИ

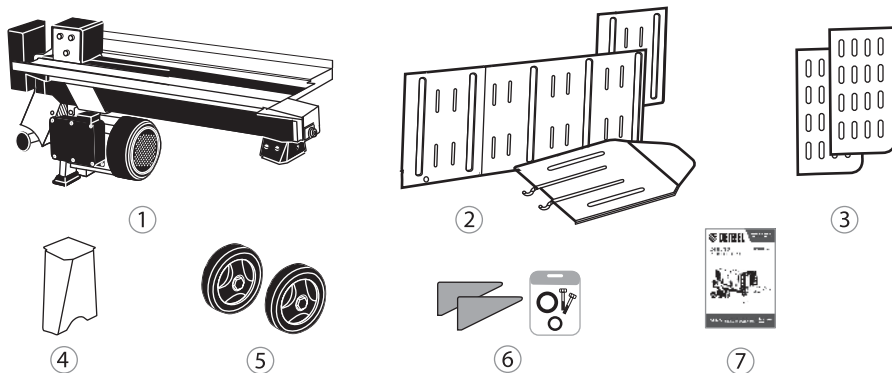
Подключите основные провода к стандартному источнику питания 230 В ± 5% (50 Гц ± 1,25 Гц), имеющему устройства защиты от пониженного напряжения, перенапряжения, перегрузки по току, а также устройство защитного отключения (УЗО).



#### ВНИМАНИЕ!

Дровокол необходимо использовать строго по указанному назначению. Использование устройства для других целей может привести к серьезным травмам.

### КОМПЛЕКТАЦИЯ



1. Трансмиссия – 1 шт.
2. Опорная плита – 3 шт.
3. Защита – 2 шт.
4. Опорная нога – 1 шт.
5. Колеса – 2 шт.

6. Комплект крепежа – 1 шт.
7. Инструкция с гарантийным талоном – 1 шт.

## ТРЕБОВАНИЯ БЕЗОПАСНОСТИ

**ВНИМАНИЕ!**

Перед началом работы прочитайте информацию и инструкцию по технике безопасности. Несоблюдение правил техники безопасности и инструкции может привести к поражению электрическим током, возгоранию и / или серьезным травмам.

**ВНИМАНИЕ!**

Не работайте с древоколом в состоянии алкогольного, наркотического опьянения или после использования сильнодействующего лекарства.

**Безопасность на рабочем месте**

- а) Работайте только в дневное время или при хорошем искусственном освещении. Не приступайте к работе без подготовки рабочей зоны.
- б) Не используйте электроинструмент, если существует опасность пожара или взрыва, вблизи легковоспламеняющихся жидкостей, газа или пыли. Во время работы электроинструмент выделяет искры, которые могут воспламенить пыль или легковоспламеняющиеся пары.
- в) Во время работы с электроинструментом не допускается работа рядом с детьми или другими лицами.

**Электробезопасность**

- а) Вилка кабеля электрического инструмента должна соответствовать розетке. Никогда не модифицируйте вилку электрического кабеля.  
Не используйте соединительные переходники, если в кабеле питания электроинструмента есть заземляющий провод. Использование оригинальной вилки кабеля и соответствующей розетки снижает риск поражения электрическим током.
- б) При работе с электроинструментом избегайте физического контакта с заземленными объектами, такими как трубопроводы, радиаторы, электроплиты и холодильники.
- в) Не используйте электроинструмент под дождем или во влажной среде. Вода, попадающая в электрический инструмент, увеличивает риск поражения электрическим током.
- г) Обращайтесь с электрическим кабелем осторожно. Никогда не используйте кабель для переноски электроинструмента или выдергивания вилки из розетки. Держите кабель подальше от острых краев и движущихся частей инструмента. Поврежденный или запутанный кабель увеличивает риск поражения электрическим током.
- д) При работе с электроинструментом на открытом воздухе используйте удлинительный кабель, предназначенный для использования на открытом воздухе.
- е) При работе с электроинструментом во влажной среде используйте блок питания с устройством защитного отключения. Использование этого устройства снижает риск поражения электрическим током.
- ж) Если вам нужно работать с электроинструментом во влажной среде, используйте источник питания, оснащенный устройством защитного отключения (УЗО). Использование УЗО снижает риск поражения электрическим током.

**ВНИМАНИЕ!**

Рекомендуется использовать устройство защитного отключения (УЗО) с током срабатывания не более 30 мА.

### Личная безопасность

- а) Эксплуатируйте дровокол в хорошем физическом и психологическом состоянии. Не используйте устройство в болезненном или утомленном состоянии или под воздействием каких-либо веществ, медицинских препаратов, которые могут влиять на зрение, физическое или психическое состояние.

**ВНИМАНИЕ!**

Несовершеннолетние не допускаются к работе с дровоколом, за исключением лиц старше 16 лет, находящихся под контролем и присмотром взрослых.

- б) Работайте в тесной и прочной одежде. Не надевайте слишком широкую одежду и украшения, так как они могут упасть в движущиеся части устройства. Надевайте прочные защитные перчатки. Перчатки защищают руки от повреждений.

Используйте прочную и достаточно высокую обувь с нескользящей подошвой для большей устойчивости. Чтобы избежать травмы, не следует работать босиком или в открытой обуви. Во избежание повреждения слуха рекомендуется использовать наушники или беруши.

**ВНИМАНИЕ!**

Всегда используйте защитные очки и перчатки для защиты от травм.

- в) Не допускайте непреднамеренного запуска. Перед подключением, подъемом или перемещением электроинструмента убедитесь, что переключатель находится в положении «выключено».
- г) Работайте в устойчивой позе. Всегда сохраняйте равновесие и устойчивую осанку. Это позволит вам не потерять управление при работе с электроинструментом в непредвиденной ситуации.

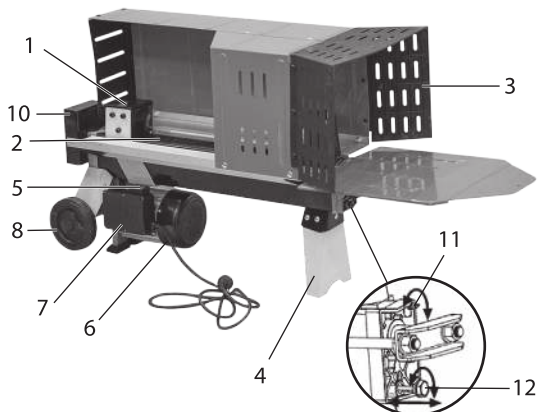
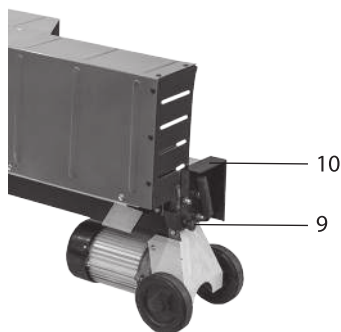
### Использование электроинструментов и техническое обслуживание

- а) Не перегружайте электроинструмент. Используйте инструмент по прямому назначению. Электроинструмент работает безопасно и надежно, только если вы соблюдаете параметры, указанные в его технических характеристиках.
- б) Не используйте электроинструмент, если его переключатель нельзя установить в положение «включено» или «выключено». Электрический инструмент со сломанным выключателем опасен и требует ремонта.
- в) Отключите электроинструмент от источника питания перед настройкой, заменой принадлежностей или при хранении электроинструмента. Такие меры предосторожности снижают риск случайного включения электрического инструмента.
- г) Храните неиспользованный электрический инструмент в недоступном для детей месте.
- д) Регулярно проверяйте электроинструмент. Проверяйте точность центровки и легкость движения перемещения детали, целостность деталей и любые другие элементы электроинструмента, влияющие на его работу. Не используйте сломанный электроинструмент до его полного ремонта. Большинство несчастных случаев является результатом недостаточного обслуживания электроинструмента.
- е) Используйте электроинструмент и принадлежности в соответствии с данным руководством и с учетом условия труда и характером будущей работы. Неправильное использование электроинструмента может создать опасные ситуации. Не вносите изменений в конструкцию устройства. Производитель и поставщик не несут ответственности за любые вытекающие из этого последствия (травмы и повреждение изделия).

**ВНИМАНИЕ!**

Храните дровокол в недоступном для детей месте.

## УСТРОЙСТВО



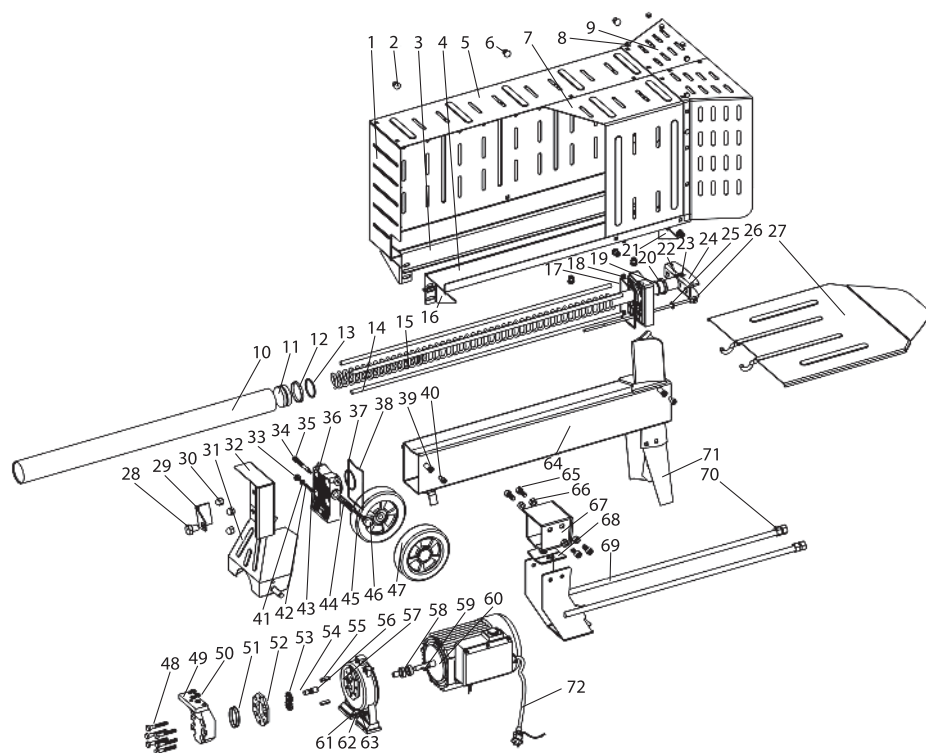
1. Толкатель бревен
2. Рабочий стол
3. Защита
4. Опорная нога
5. Переключатель
6. Мотор
7. Блок кнопок

8. Колеса
9. Рычаг управления гидравликой
10. Защита рычага управления
11. Винт для прокачки
12. Измерительный щуп для болта слива масла

## ТЕХНИЧЕСКИЕ ХАРАКТЕРИСТИКИ

Артикул / Модель	96905 / ELS7T-52
Номинальная мощность, Вт	2300
Параметры сети, В~ Гц	230~ 50
Уровень звукового давления, дБА	Макс. 91
Максимальное усилие раскалывания, т	7
Гидравлическое давление, МПа	28
Максимальный диаметр бревна, мм	250
Максимальная длина бревна, мм	520
Объем масла в гидросистеме, л	4,2
Вес, кг	56
Размеры Д×Ш×В, мм	1400×480×660

## СХЕМА



№	Наименование	Количество
1	Задняя крышка	1
2	Болт М8×16	7
3	Правая упорная планка	1
4	Левая упорная планка	1
5	Правая крышка	1
6	Гайка М8	7
7	Левая крышка	1
8	Болт М8×16	15
9	Защитная плита	1
10	Цилиндр	1
11	Поршень	1
12	ST кольцо 55	1
13	Кольцо уплотнения 23.6×3.55	1

№	Наименование	Количество
14	Болт	4
15	Пружина	1
16	Левое ребро крепления	2
17	Накладка	1
18	Крышка цилиндра	1
19	Кольцо уплотнения 30×3.55	1
20	СК кольцо	1
21	Правое ребро крепления	2
22	Кольцо уплотнения 5.3×1.8	1
23	Винт М6	1
24	Шток поршня	1
25	Прокладка 14	1
26	Болт М14×1.5	1



№	Наименование	Количество
27	Пластина опоры	1
28	Гайка укрепления	1
29	Ручка управления	1
30	Гайка М10	3
31	Задняя упорная планка	1
32	Планка ручки	1
33	Винт М8×8	1
34	Пружина (I)	1
35	Малый вал	1
36	Алюминиевый блок	1
37	Кольцо уплотнения 55×3.1	1
38	Накладка	1
39	Прокладка 8	4
40	Болт М8×16	4
41	Прокладка 8	1
42	Пружина	1
43	Болт М8×8	1
44	Внутренняя втулка	1
45	Пружина (II)	1
46	Болт М16×1.5	1
47	Колесо	2
48	Болт М8×50	6
49	Корпус зубчатого насоса	1

№	Наименование	Количество
50	Кольцо уплотнения 10×2.65	2
51	Кольцо уплотнения	2
52	Проставка	1
53	Шестерня	2
54	Шар 2.5	1
55	Штырь	2
56	Втулка вала	2
57	Передняя крышка мотора	1
58	Сальник	2
59	Штырь	1
60	Мотор	1
61	Болт М5×25	3
62	Прокладка пружины 5	3
63	Прокладка 5	3
64	Бак	1
65	Болт М10×20	6
66	Гайка М10	6
67	Подвижная пластина	1
68	Пластиковая прокладка	1
69	Опора	1
70	Гайка М14	4
71	Передняя опора	1
72	Сетевой кабель	1

## СБОРКА

### Шаги установки:

1. Прикрутите опорную стойку к дровоколу, поднимите дровокол за ручки с обоих концов и поместите на устойчивой и ровной рабочей поверхности высотой 60-75 см.
2. Ознакомьтесь с элементами управления и функциями дровокола на рисунках.
3. Вставьте левый защитный кожух в канавку с левой опорной пластины, убедитесь, что отверстия левого кожуха выровнены с отверстиями левой опорной пластины, используйте 2 болта М8 с квадратным подголовником и 2 контргайки для фиксации (рис. 1а, рис. 1б).

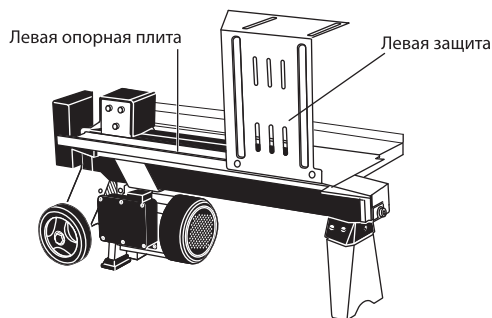


Рис. 1а

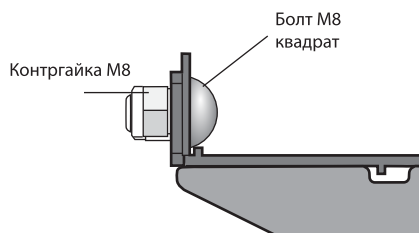


Рис. 1б

4. Вставьте правую защиту в паз правой опорной пластины, убедитесь, что отверстия в правой защите выровнены с отверстиями правой опорной пластины, используйте 3 болта М8 квадрат и 3 контргайки для фиксации (рис. 2а, рис. 2б). Затем используйте 2 болта М8 с квадратной шляпкой и 2 контргайки для соединения правого и левого ограждения вместе (рис. 2с).

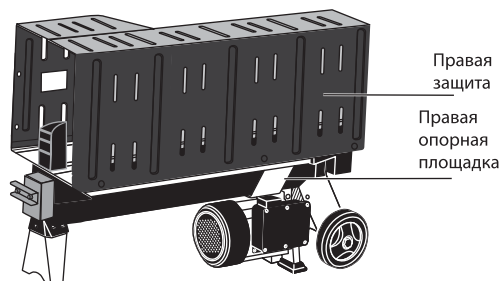


Рис. 2а

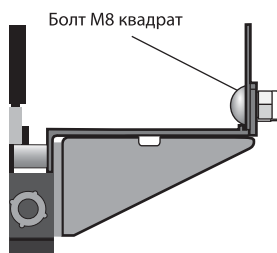


Рис. 2б

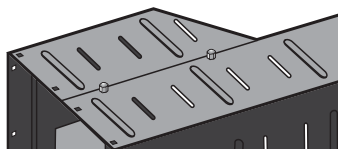


Рис. 2с

5. Вставьте опорную пластину перед машиной (рис. 3).

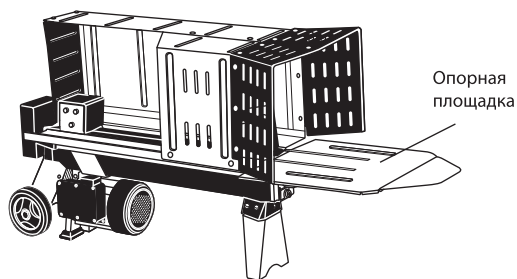


Рис. 3

6. Убедитесь, что отверстия левого и правого защитных кожухов совпадают с отверстиями защиты, используйте 12 пластиковых соединителей для соединения правой и левой защиты. Затем используйте пластиковые соединители, чтобы подсоединить правую защиту и задний щиток вместе (рис. 4).

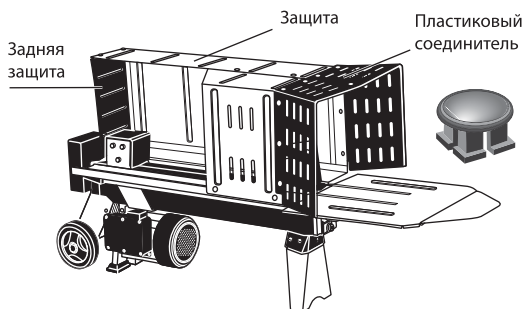


Рис. 4

**ВНИМАНИЕ!**

Перед работой с дровоколом ослабьте спусковой винт, чтобы воздух мог входить и выходить в масляный бак. Во время работы поток воздуха должен проходить через отверстие для спускового винта.

**ВНИМАНИЕ!**

Перед перемещением дровокола убедитесь, что спусковой винт затянут, чтобы избежать утечки масла.

**ВНИМАНИЕ!**

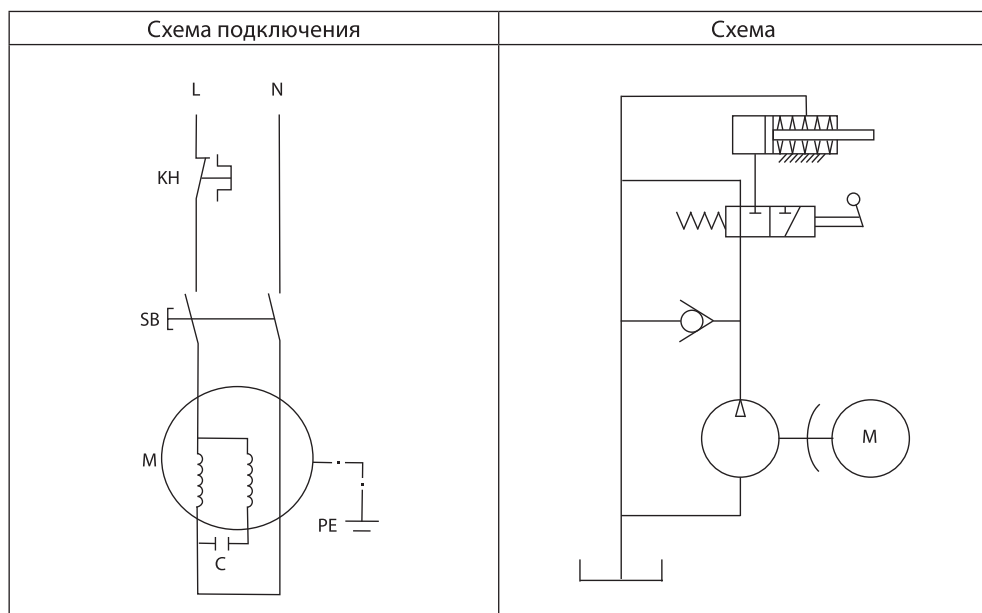
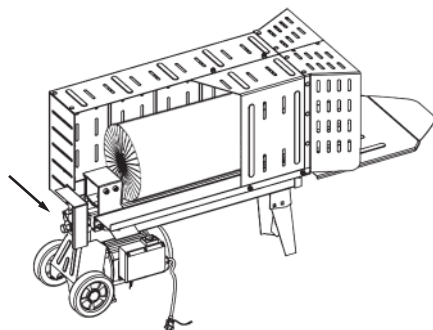
Если не ослабить спусковой винт, воздух в гидравлической системе будет оставаться сжатым после распаковки. Это может повредить дровокол.

**ВНИМАНИЕ!**

Не регулируйте винт ограничения максимального давления!

Максимальное давление было установлено заводом-изготовителем дровокола, винт ограничения максимального давления был установлен на заводе, заклеен клеем для того, чтобы дровокол работал под давлением не более 7 тонн. Установка производилась квалифицированным механиком с использованием профессиональных инструментов.

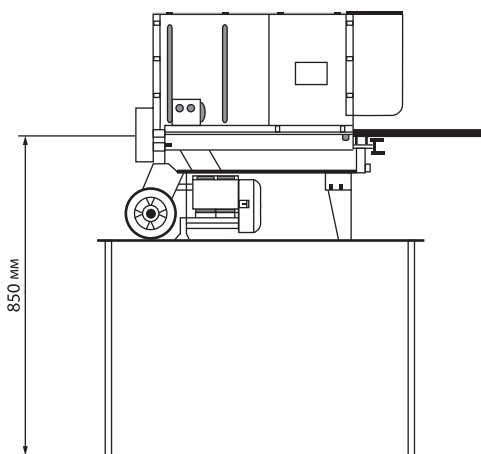
Несанкционированный сброс приведет к тому, что гидравлический насос не сможет выдавать достаточное давление раскалывания, а это может привести к повреждению машины.

**СХЕМА РАБОТЫ****ЭКСПЛУАТАЦИЯ**

Дровокол оснащен системой управления, требующей, чтобы пользователь действовал обеими руками. Левая рука управляет рычагом управления гидравликой, а правая – кнопочным переключателем. Только после того как обе руки отпустят элементы управления, дровокол начнет возвращаться в исходное положение.

**ВНИМАНИЕ!**

Перед началом работы дровокол следует поставить на площадку на высоте 850 мм над землей, как показано на рисунке ниже.



Устройство блокировки спускового механизма используется для предотвращения случайного нажатия рычага управления гидравликой вниз. Чтобы задействовать рычаг гидравлического управления, потяните курок назад, прежде чем толкать уровень гидравлического управления вперед.

**ВНИМАНИЕ!**

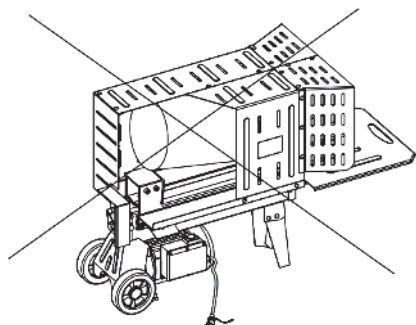
Никогда не давите на дровокол более 5 секунд при расколке слишком твердой древесины.

Через 5 секунд масло под давлением перегреется, что может привести к повреждению машины. Если бревно слишком твердое, поверните его на 90°, чтобы увидеть, можно ли его расколоть в разных направлениях.

В любом случае если у вас нет возможности расколоть бревно, это означает, что его твердость превышает способность машины расколоть его.

**ВНИМАНИЕ!**

Всегда надежно укладывайте бревна на удерживающие пластины и рабочий стол. Убедитесь, что бревна не перекручиваются. Не давите на лезвие, раскалывая бревно в верхней части, это может сломать лезвие или повредить машину.

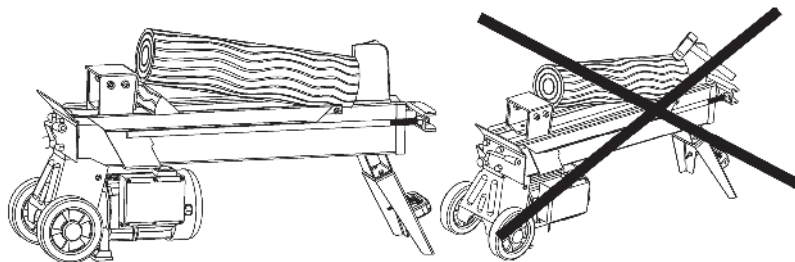


Раскалывайте бревно по направлению волокон. Не кладите бревно поперек разделителя бревен, это может быть опасно и может серьезно повредить машину.

Не пытайтесь разделить бревна на 2 части, часть бревна может вылететь и нанести вам травму.

#### Для того чтобы достать бревно, необходимо следующее:

- отпустите оба регулятора;
- после того как толкатель бревен отойдет назад и полностью остановится в исходном положении, вставьте клин древесины под застрявшее бревно;
- включите дровокол, чтобы клин полностью вошел под застрявшую древесину;
- повторите описанную выше процедуру для бревен с более острым уклоном, пока бревно не будет полностью освобождено.



### ТЕХНИЧЕСКОЕ ОБСЛУЖИВАНИЕ



#### ВНИМАНИЕ!

Все работы по техническому обслуживанию дровокола, за исключением пунктов, перечисленных в инструкции по эксплуатации, должны выполняться авторизованным сервисным центром.



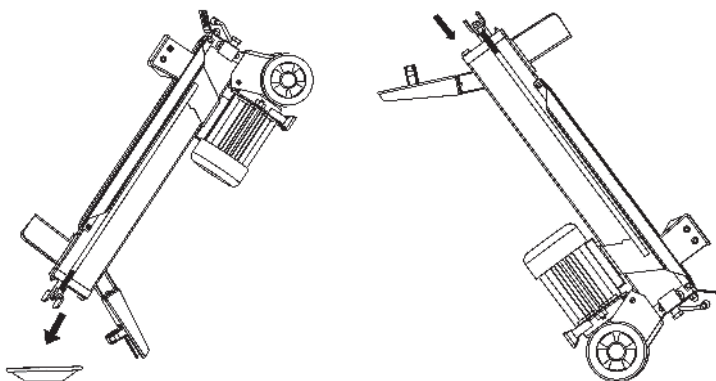
#### ВНИМАНИЕ!

Перед тем как приступить к техническому обслуживанию и настройке дровокола, отключите шнур питания от розетки. Для обеспечения качества и безопасности работы содержите инструмент в чистоте.

### Замена гидравлического масла

Заменяйте гидравлическое масло в дровоколе через каждые 150 часов использования. Сделайте следующие шаги для замены масла:

- убедитесь, что все движущиеся части остановились и дровокол отключен;
- отвинтите болт слива масла с помощью щупа, чтобы снять его;
- переверните дровокол со стороны опоры над контейнером емкостью 4 литра, чтобы слить гидравлическое масло;
- поверните дровокол со стороны двигателя;
- залейте свежее гидравлическое масло в объеме, соответствующем емкости гидравлического масла конкретной модели, как указано в таблице технических характеристик выше;
- очистите поверхность масляного щупа на болте слива масла и вставьте его обратно в масляный бак;
- убедитесь, что уровень залитого масла находится между 2 канавками вокруг щупа;
- очистите маслосливной болт, прежде чем закручивать его обратно. Убедитесь, что болт затянут, чтобы избежать утечки перед тем, как установить дровокол по горизонтали.



Периодически проверяйте уровень масла, чтобы убедиться, что он находится между 2 канавками вокруг щупа.

Для гидравлической трансмиссии дровокола рекомендуются следующие масла (или аналогичные):

SHELL Tellus 22;  
MOBIL DTE 11;  
ARAL Vitam GF 22;  
BP Energol HLP-NM 22.

### Заточка колющего ножа

После использования устройства в течение некоторого времени заточите колющий нож. При необходимости заточите его соответствующим напильником.

### Очистка

Регулярно очищайте направляющую толкателя, особенно при раскалывании сильно смолистой древесины.

Виды ремонтных работ		Перед началом работы	После работы	После 150 часов работы	Дефект	Повреждение	Если необходимо
Дровокол	Визуальный осмотр	•					
	Чистка		•				•
Крепёжные винты	Проверка	•					
	Замена						•
Охлаждение двигателя	Чистка		•				•
Шнур питания	Проверка	•					
	Замена					•*	
Выключатель	Функциональный контроль	•					
	Замена				•*	•*	
Рычаг гидравлического управления	Функциональный контроль	•					
	Замена или ремонт				•*	•*	•*
Гидравлическое масло	Проверка уровня	•					
	Замена			•			

\* по данному виду работ обращайтесь в сервисный центр.

### ВОЗМОЖНЫЕ НЕИСПРАВНОСТИ И МЕТОДЫ ИХ УСТРАНЕНИЯ

Проблема	Возможная причина	Решение
Двигатель не запускается.	Отключено устройство защиты от перегрузки, чтобы защитить дровокол от повреждения.	Обратитесь в авторизованный сервисный центр.*
Дровокол не рубит.	Бревно расположено неправильно.	Посмотрите раздел «Эксплуатация».
	Размеры или твердость бревна превышают мощность машины.	Уменьшите размер бревна.
	Режущая кромка клина затупилась.	Посмотрите раздел «Техническое обслуживание».
	Утечка масла.	Найдите утечку масла и обратитесь в сервисный центр.
Дровокол работает прерывисто, с шумом или сильно вибрирует.	Недостаток гидравлического масла и избыток воздуха в гидравлической системе.	Проверьте уровень масла на предмет возможной доливки масла. Обратитесь в авторизованный сервисный центр.*
Утечки масла вокруг цилиндра.	Во время работы воздух закрыт в гидравлической системе.	Ослабьте спусковой винт на 3-4 оборота.
	Прокачной винт не затянут.	Затяните спусковой винт.
	Болт слива масла не затянут.	Затяните болт слива масла.
	Узел гидрораспределителя изношен.	Обратитесь в авторизованный сервисный центр.*

\* Техническое обслуживание необходимо проводить в специализированных сервисных центрах. Список сервисных центров представлен на сайте <http://ipsremont.ru/kontakty/>.



---

### КРИТЕРИИ ПРЕДЕЛЬНОГО СОСТОЯНИЯ

---

- повреждены электрический кабель или штепсельная вилка;
- поврежден корпус изделия;
- поломка (износ, коррозия, деформация, трещины или разрушения) узлов или деталей при невозможности их устранения в сервисном центре.

### ПЕРЕЧЕНЬ КРИТИЧЕСКИХ ОТКАЗОВ И ОШИБОЧНЫЕ ДЕЙСТВИЯ ПЕРСОНАЛА ИЛИ ПОЛЬЗОВАТЕЛЯ

---

- не использовать с поврежденным рычагом управления гидравликой, толкателем бревен или поврежденным корпусом;
- не использовать при появлении дыма непосредственно из двигателя;
- не использовать с перебитым или оголенным электрическим кабелем;
- не использовать на открытом пространстве во время дождя;
- не включать при попадании воды в корпус двигателя или блок кнопок;
- не использовать при искривлении опорной ноги дровокола или поломки колес;
- не использовать при утечки гидравлического масла.

### ДЕЙСТВИЯ ПЕРСОНАЛА В СЛУЧАЕ ИНЦИДЕНТА, КРИТИЧЕСКОГО ОТКАЗА ИЛИ АВАРИИ

---

При возникновении инцидента или аварии следует незамедлительно остановить работу с инструментом, обесточить, обратиться в сервисную службу, действовать по указаниям службы сервиса и не допускать людей к работе с инструментом.

### ТРАНСПОРТИРОВКА

---

Во время транспортировки не допускается прямое воздействие атмосферных осадков, прямых солнечных лучей, тепла и ударов. Транспортировка осуществляется только в оригинальной упаковке при температуре от -15 °С до + 55 °С.

### ХРАНЕНИЕ

---

Перед длительным хранением рекомендуется слить гидравлическое масло. Для правильного слива используйте информацию из раздела «ТЕХНИЧЕСКОЕ ОБСЛУЖИВАНИЕ».

В течение установленного срока эксплуатации дровокол следует хранить в сухом отапливаемом помещении. Рекомендуемая температура хранения от 0 °С до + 40 °С. Храните инструмент в оригинальной упаковке.

### СРОК СЛУЖБЫ

---

Средний срок службы изделия при условии соблюдения потребителем правил эксплуатации составляет 5 лет.

### РЕАЛИЗАЦИЯ И УТИЛИЗАЦИЯ

Реализация оборудования осуществляется через торговые точки и магазины согласно законодательству РФ. Утилизация оборудования осуществляется в соответствии с требованиями и нормами России и стран – участников Таможенного союза.

Инструмент, выработавший обозначенный срок службы, подлежит переработке в соответствии с правилами, установленными в стране, в которой используется инструмент.

Отработанное масло, слитое из гидравлической системы, является продуктом, загрязняющим окружающую среду, и должно быть утилизировано в соответствии с законодательством той страны, в которой установлено оборудование.

### ГАРАНТИЙНЫЕ ОБЯЗАТЕЛЬСТВА

На изделие распространяется гарантия производителя. Период гарантийного обслуживания указан в гарантийном талоне и исчисляется с момента продажи. Правила гарантийного обслуживания представлены в гарантийном талоне.

### ИМПОРТЕР

Импортер и продавец в РФ: ООО «МИР ИНСТРУМЕНТА», 142700, РФ, МО, г. Видное, ул. Радиальная 3-я, д. 8, пом. 1-Н, ком. 2; в РК: ТОО «Мир инструмента-Алматы», РК, Алматинская обл., Карасайский р-н, Ельтайский с/о, с. Береке. Телефон: +7 (495) 234-41-30.

Изготовитель: Yangzhou Higher Machinery Co., Ltd., No.3 Weigao Rd, Gaoyou Industrial Zone, Gaoyou City, Jiangsu Province, China.

Сделано в Китае.

Продукция соответствует требованиям:

ТР ТС 010/2011 «О безопасности машин и оборудования»,

ТР ТС 004/2011 «О безопасности низковольтного оборудования»,

ТР ТС 020/2011 «Электромагнитная совместимость технических средств».





# Гарантийный талон

срок гарантии 36 месяцев

**ВНИМАНИЕ!**

**Пожалуйста, требуйте от продавца полностью заполнить все поля гарантийного талона.**

Наименование изделия:

Серийный номер:

Дата продажи:

Наименование и адрес торговой организации:

Изделие проверено в присутствии потребителя:

Печать торговой организации и подпись продавца:

Благодарим вас за приобретение нашей продукции. Фирма-изготовитель предоставляет на приобретенное вами изделие настоящую гарантию сроком на 36 месяцев со дня продажи.

**ВНИМАНИЕ! ИЗДЕЛИЕ В ГАРАНТИЙНУЮ МАСТЕРСКУЮ СДАЕТСЯ В ЧИСТОМ ВИДЕ.**

## Гарантийные обязательства компании ООО «МИР ИНСТРУМЕНТА»

При покупке изделия требуйте проверки его комплектности и исправности в вашем присутствии, инструкцию по эксплуатации на русском языке и заполненный гарантийный талон.

Перед началом работы с данным изделием следует внимательно ознакомиться с инструкцией по эксплуатации. Все условия гарантии соответствуют действующему законодательству РФ.

Гарантийный срок на данное изделие составляет 36 месяцев и исчисляется со дня продажи конечному потребителю.

На аккумуляторные батареи, входящие в комплект поставки инструмента, а также на продающиеся отдельно гарантийный срок составляет 12 месяцев.

В случае устранения недостатков товара гарантийный срок на него продлевается на период, в течение которого товар находился в ремонте. Указанный период исчисляется со дня обращения потребителя с требованием об устранении недостатков товара до дня выдачи его по окончании ремонта.

Гарантийные обязательства распространяются только на неисправности, выявленные в течение гарантийного срока и обусловленные производственными или конструктивными факторами.

### Гарантия не распространяется:

- Если детали были подвержены рабочему и другим видам естественного износа, а также при неисправности инструмента, вызванной данными видами износа.
- На неисправности инструмента, вызванные несоблюдением инструкций по эксплуатации или произошедшие в результате использования инструмента не по назначению, во время использования при неблагоприятных условиях окружающей среды, ненадлежащих производственных условиях, вследствие перегрузок или недостаточного, ненадлежащего технического обслуживания или ухода, в том числе при засорении топливной системы, самостоятельной регулировке карбюратора, работе при пониженном или повышенном напряжении питающей сети.
- При использовании изделия в условиях высокой интенсивности работ и сверхтяжелых нагрузок. К безусловным признакам перегрузки изделия относятся, помимо прочих, появление цветов побежалости, деформация или оплавление деталей и узлов изделия, потемнение или обугливание изоляции проводов под воздействием высокой температуры, коробление деталей и корпуса двигателя.
- На механические повреждения (трещины, сколы и т.д.) и повреждения, вызванные воздействием агрессивных сред, высокой влажности и высоких температур, попаданием инородных предметов в вентиляционные отверстия электроинструмента, а также повреждения, наступившие вследствие коррозии металлических частей и неправильного хранения.
- На естественный износ принадлежностей, быстроизнашивающихся частей и расходных материалов, таких как свечи зажигания, ручные стартеры ДВС, фильтры, приводные ремни, направляющие ролики, резиновые амортизаторы, уплотнители, прокладки, сальники, манжеты и другие РТИ, шины колес, защитные кожухи, пыльные цепи, пыльные шины, ведущие и ведомые звездочки, крыльчатки насосов, лески и головки для триммера, кабели питания, сварочные кабели, зажимы массы и электрододержатели, шланги, моечные пистолеты, форсунки, пенокомплекты, цанги, патроны, подошвы, угольные щетки, стволы перфораторов, ножи, пилки, абразивы, сверла, буры и т.п.
- При наличии следов вскрытия, ремонта или модификации инструмента вне уполномоченного сервисного центра.
- На повреждения и дефекты, вызванные неблагоприятными атмосферными и иными внешними воздействиями на изделие, такими как дождь, снег, повышенная влажность, нагрев, агрессивные среды, стихийное бедствие.
- В случае использования принадлежностей, расходных материалов и запасных частей, ГСМ, не рекомендованных производителем.
- На профилактическое и техническое обслуживание изделия, например: регулировку, чистку, смазку, замену расходных материалов и другие виды работ, не связанные с производственным дефектом.

Средний срок службы изделия – 5 лет.

Устранение неисправностей, признанных как гарантийный случай, осуществляется на выбор компании посредством ремонта или замены неисправного инструмента на новый (возможно, на модель следующего поколения). Замененные инструменты и детали переходят в собственность компании.

Гарантийные претензии принимаются в течение гарантийного срока. Для этого необходимо предъявить или отправить неисправный инструмент в сервисный центр (адреса и контактные данные указаны на сайте [ipsremont.ru](http://ipsremont.ru)) или в торговую точку по месту приобретения товара, приложив заполненный гарантийный талон, подтверждающий дату покупки товара и его наименование. Инструмент, направленный в торговую точку или в сервисный центр в частично или полностью разобранном виде, под действие гарантии не подпадает. Все риски по пересылке инструмента в торговую точку или в сервисный центр несет владелец инструмента. Другие претензии, кроме упомянутого права на бесплатное устранение недостатков инструмента, под действие гарантии не подпадают.

С уважением, компания ООО «МИР ИНСТРУМЕНТА»

Изделие проверялось в моем присутствии, исправно, укомплектовано, внешний вид без повреждений. Всю необходимую для использования данного изделия информацию и руководство от продавца получил, с условиями гарантии ознакомлен и согласен, правильность заполнения гарантийного талона проверил.

\_\_\_\_\_ Подпись покупателя

**Адреса и телефоны сервисных центров вы можете найти на сайте [www.ipsremont.ru](http://www.ipsremont.ru) или уточнить в филиалах компании ООО «МИР ИНСТРУМЕНТА». Адреса и телефоны филиалов указаны на официальном сайте компании ООО «МИР ИНСТРУМЕНТА» [www.instrument.ru](http://www.instrument.ru).**



## СВЕДЕНИЯ О РЕМОНТЕ

№1 №1

## ОТРЫВНОЙ ТАЛОН



Заполняется сервисным центром

Сервисный наряд №

Дата поступления

Дата выдачи

Наименование сервиса

Исполнитель Ф.И.О.

Печать сервисного центра и подпись ответственного лица

МП

Заполняется продавцом

Наименование изделия

Серийный номер

Дата продажи

МП

Печать торговой организации



## СВЕДЕНИЯ О РЕМОНТЕ

№2 №2

## ОТРЫВНОЙ ТАЛОН



Заполняется сервисным центром

Сервисный наряд №

Дата поступления

Дата выдачи

Наименование сервиса

Исполнитель Ф.И.О.

Печать сервисного центра и подпись ответственного лица

МП

Заполняется продавцом

Наименование изделия

Серийный номер

Дата продажи

МП

Печать торговой организации



## СВЕДЕНИЯ О РЕМОНТЕ

№3 №3

## ОТРЫВНОЙ ТАЛОН



Заполняется сервисным центром

Сервисный наряд №

Дата поступления

Дата выдачи

Наименование сервиса

Исполнитель Ф.И.О.

Печать сервисного центра и подпись ответственного лица

МП

Заполняется продавцом

Наименование изделия

Серийный номер

Дата продажи

МП

Печать торговой организации

Заполняется сервисным центром

Сервисный наряд №

Дата поступления

Дата выдачи

Наименование сервиса

Исполнитель Ф.И.О.

Контактная информация пользователя

Ф.И.О.:

Адрес:

Телефон:

Подпись покупателя \_\_\_\_\_ МП



---

---

---

---

---

---

---

---

---

---



Заполняется сервисным центром

Сервисный наряд №

Дата поступления

Дата выдачи

Наименование сервиса

Исполнитель Ф.И.О.

Контактная информация пользователя

Ф.И.О.:

Адрес:

Телефон:

Подпись покупателя \_\_\_\_\_ МП



---

---

---

---

---

---

---

---

---

---



Заполняется сервисным центром

Сервисный наряд №

Дата поступления

Дата выдачи

Наименование сервиса

Исполнитель Ф.И.О.

Контактная информация пользователя

Ф.И.О.:

Адрес:

Телефон:

Подпись покупателя \_\_\_\_\_ МП



---

---

---

---

---

---

---

---

---

---



