

PATRIOT

ИНСТРУКЦИЯ ПО ЭКСПЛУАТАЦИИ

ИЗМЕЛЬЧИТЕЛЬ ТРАВЫ САМОХОДНЫЙ

| RX 700 | RX 900 |

www.onlypatriot.com

ВВЕДЕНИЕ	4
ИНСТРУКЦИЯ ПО ТЕХНИКЕ БЕЗОПАСНОСТИ	5
ТЕХНИЧЕСКИЕ ХАРАКТЕРИСТИКИ	6
УСТРОЙСТВО ДИЗЕЛЬНОГО ИЗМЕЛЬЧИТЕЛЯ	7
СБОРКА САМОХОДНОГО ИЗМЕЛЬЧИТЕЛЯ	8
МОТОРНОЕ МАСЛО ДЛЯ 4-Х ТАКТНЫХ ДВИГАТЕЛЕЙ	9
ЗАПУСК САМОХОДНОГО ИЗМЕЛЬЧИТЕЛЯ	10
ЗАПУСК САМОХОДНОГО ИЗМЕЛЬЧИТЕЛЯ	11
ТЕХНИЧЕСКОЕ ОБСЛУЖИВАНИЕ	12
ВОЗМОЖНЫЕ НЕИСПРАВНОСТИ И МЕТОДЫ ИХ УСТРАНЕНИЯ	15
СРОК СЛУЖБЫ, УСЛОВИЯ ХРАНЕНИЯ, ТРАСПОРТИРОВКИ И УТИЛИЗАЦИИ	16
КОМПЛЕКТАЦИЯ	17
РАСШИФРОВКА СЕРИЙНОГО НОМЕРА	18
ГАРАНТИЙНЫЙ ТАЛОН	19
ГАРАНТИЙНЫЕ ОБЯЗАТЕЛЬСТВА	20
АДРЕСА СЕРВИСНЫХ ЦЕНТРОВ	21

PATRIOT

ВВЕДЕНИЕ

Благодарим Вас за самоходного измельчителя травы PATRIOT!

Измельчитель травы - это удобный и эффективный инструмент для уничтожения сорняков и бурьяна земли в садах и приусадебных участках. Измельчители просты в сборке, легки в использовании, требуют минимального технического обслуживания. Инженерами нашей компании применены самые современные технологии управления, смазки приводов, антивибрационных систем, разработана линейка оригинальных моторных масел и многое другое.

Мы стараемся, чтобы работа с измельчителем была приятной и безопасной при соблюдении мер техники безопасности, представленных в инструкции. Однако не стоит забывать, что при ненадлежащем использовании, измельчитель является источником угрозы Вашему здоровью и здоровью окружающих Вас людей. В инструкции подробно описан процесс сборки, запуска и технического ухода за самоходным измельчителем. Следуйте нашим инструкциям и инструмент прослужит Вам долго и станет надежным помощником на приусадебном участке. Мы гарантируем Вам безотказную работу измельчителя в течение гарантийного срока и удовольствие работы на свежем воздухе!

Условия продажи

При совершении купли-продажи лицо, осуществляющее торговлю, проверяет в присутствии покупателя внешний вид товара, его комплектность и работоспособность. По возможности производит отметку в гарантийном талоне, прикладывает товарный чек, предоставляет информацию об организациях, выполняющих монтаж, подключение, и адреса сервисных центров.

Особые условия реализации не предусмотрены.

СПАСИБО ЗА ПОКУПКУ!

ИНСТРУКЦИЯ ПО ТЕХНИКЕ БЕЗОПАСНОСТИ

1. Используйте измельчитель только по его прямому назначению, для уничтожения садовой и дикорастущей растительности. Производитель не несет ответственности в случае повреждений, возникших в результате неправильной его эксплуатации.
2. Перед началом работы убедитесь, что измельчитель полностью и правильно собран. Проверьте правильность установки и надежность крепления всех элементов инструмента. Научитесь быстро отключать двигатель и ротор измельчителя.
3. Перед первым использованием измельчителя проверьте уровень смазки в редукторе, при необходимости заправьте.
4. Не оставляйте работающий измельчитель без присмотра. Если во время работы измельчитель рядом находятся животные или дети, необходимо быть предельно внимательным.
5. Измельчитель не предназначен для использования детьми или людьми с нарушениями двигательных функций, а также лицами, находящимися в состоянии алкогольного, наркотического опьянения или под действием лекарственных препаратов.
6. Используйте защитные наушники, очки или защитную маску. Запрещается работать босиком или в открытой обуви, надевайте прочную обувь. Не пользуйтесь измельчителем, если не установлен защитный кожух ротора и если уклон участка превышает 10° .
7. Заправляйте измельчитель на открытом воздухе и неработающем двигателе. Используйте для заправки неэтилированный бензин с октановым числом 92 и выше. Если при заправке бака топливо пролилось, смените место запуска, отойдите не меньше, чем на 3

метра от места разлива. Запрещено заливать топливо при работающем или горячем двигателе.

8. Не курите при заправке топливного бака и при работе с горячим. Плотно закрывайте бензобак и канистры с топливом.

9. Запускайте двигатель осторожно, держите ноги на расстоянии от вращающихся ножей. Не применяйте инструмент в теплицах и закрытых пространствах во избежание отравления продуктами работы двигателя внутреннего сгорания.

10. При работе на склонах, заправляйте топливный бак до половины, во избежание разлива топлива. Двигайтесь перпендикулярно направлению уклона. Всегда выключайте измельчитель, когда оставляете его без присмотра, а также по окончании использования, перед чисткой или транспортировкой.

11. Предварительно убирайте с обрабатываемого участка все камни, проволоку, стекло и иные предметы, которые могут повредить ножи измельчителя или нанести травму оператору.

12. Во время работы не приближайтесь на опасное расстояние к вращающемуся ротору, держите дистанцию, обеспечиваемую рукоятками измельчителя. Не меняйте установку регулятора скорости двигателя и не работайте при повышенных оборотах двигателя.

13. Регулярно проверяйте измельчителя на предмет неисправностей и повреждений. При обнаружении повреждений любого рода немедленно прекратите использование измельчителя и передайте устройство в ближайший сервисный центр на диагностику и ремонт. Любые виды ремонта или обслуживания измельчителя, кроме чистки и замены масла, должны производиться в авторизованном сервисном центре.

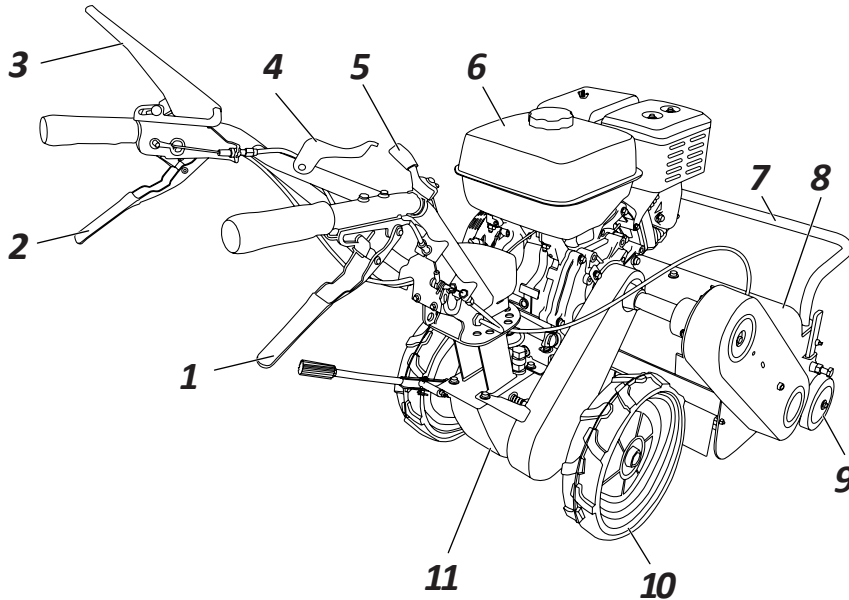
ТЕХНИЧЕСКИЕ ХАРАКТЕРИСТИКИ

ТЕХНИЧЕСКИЕ ХАРАКТЕРИСТИКИ

Серия (тип)	RX	
Модификация	700	900
Тип двигателя	4-х тактный, бензиновый, Patriot	
Объем двигателя, см ³	223	270
Мощность, л.с.	7.0	9.0
Стартер	Ручной	Ручной
Количество скоростей	2 вперед / 1 назад	
Ширина захвата, мм	450	600
Обороты вращения коленвала, об/мин	3600	
Объем топливного бака	3.6	
Объем картера двигателя, л	0.6	1.0
Габаритные размеры, мм	1340×540×880	1340×690×900
Тип передачи	клиновой ремень	
Вес, кг	89	97

УСТРОЙСТВО САМОХОДНОГО ИЗМЕЛЬЧИТЕЛЯ

УСТРОЙСТВО САМОХОДНОГО ИЗМЕЛЬЧИТЕЛЯ



1. Рычаг включения ротора;
2. Рычаг включения хода;
3. Рычаг включения двигателя;
4. Рычаг регулировки руля;
5. Рычаг регулировки газа;
6. Топливный бак;
7. Защитная рама;
8. Кожух измельчителя;
9. Опорное колесо;
10. Ведущее колесо;
11. Редуктор;



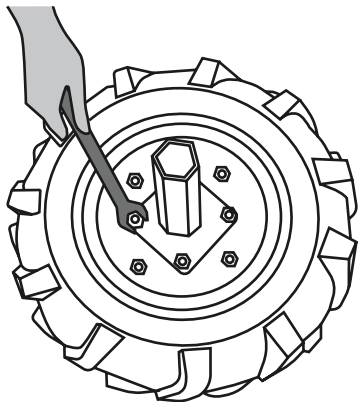
ВНИМАНИЕ! Некоторые элементы конструкции измельчителя могут отличаться от приведенного в инструкции.

PATRIOT

СБОРКА САМОХОДНОГО ИЗМЕЛЬЧИТЕЛЯ

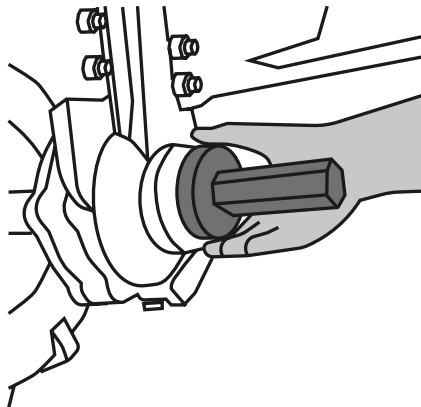
СБОРКА САМОХОДНОГО ИЗМЕЛЬЧИТЕЛЯ

Достаньте из коробки самоходный измельчитель, колеса со ступицами, рукоятки и прочие детали.
Соберите самоходный измельчитель, крепко зафиксировав все резьбовые соединения.
Установите колеса со ступицами на редуктор согласно изображениям:



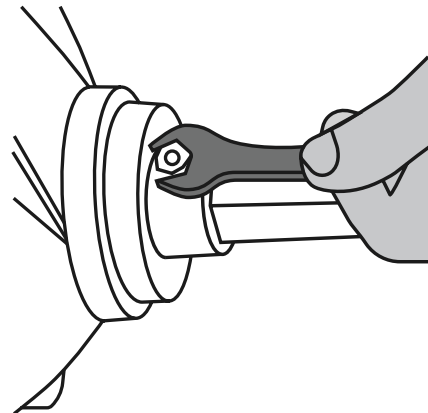
ШАГ 1.

Закрепить ось колеса к колесному диску с помощью крепежа.



ШАГ 2.

Установить пыльник на входной вал редуктора.



ШАГ 3.

Закрепить пыльник фиксатором.

МОТОРНОЕ МАСЛО ДЛЯ 4-Х ТАКТНЫХ ДВИГАТЕЛЕЙ

МОТОРНОЕ МАСЛО ДЛЯ 4-Х ТАКТНЫХ ДВИГАТЕЛЕЙ

Специальное высококачественное моторное масло для использования в современных четырехтактных бензиновых и дизельных двигателях с воздушным и водяным охлаждением, устанавливаемых на газонокосилках, культиваторах, генераторах, мотоблоках, измельчителях, минитракторах и прочей технике.

Повышенное содержание присадок надежно защищает двигатель при экстремально тяжелых условиях эксплуатации, обеспечивая отличные противоизносные, антикоррозийные свойства и увеличивая ресурс масла до его замены.

Специальная формула обеспечивает стабильность масляной пленки.

Применение обеспечивает:

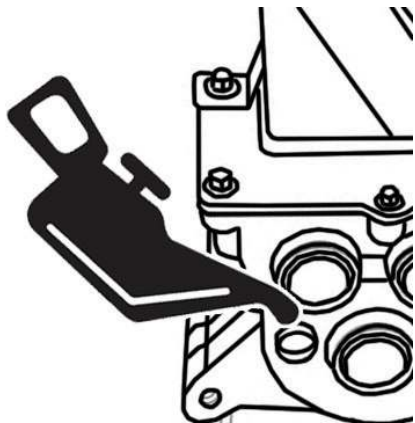
- Предотвращение образования нагара, лаковых отложений и шлама;
- Охлаждение поршней, подшипников коленчатого вала и других деталей двигателя;
- Максимально эффективную защиту двигателя от износа при холодном запуске;
- Снижение шума при работе двигателя;
- Продление ресурса двигателя;
- Безупречную чистоту двигателя.



ВНИМАНИЕ! Рекомендуем заменить моторное масло после первых 5 часов работы. Замену моторного масла производить раз в сезон или по достижении 25/50 моточасов, в зависимости от условий работы измельчителя.

PATRIOT

ЗАПУСК САМОХОДНОГО ИЗМЕЛЬЧИТЕЛЯ



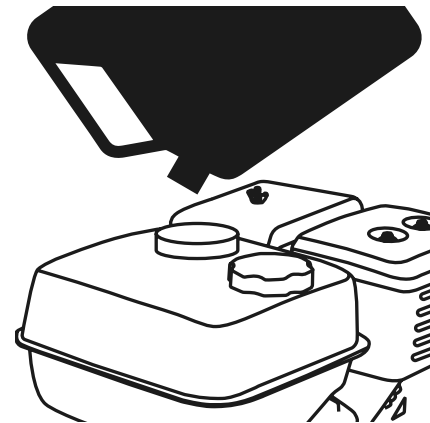
ШАГ 1.

Залейте в редуктор трансмиссионное масло PATRIOT API GL-4 80W85 по уровню на щупе.



ШАГ 2.

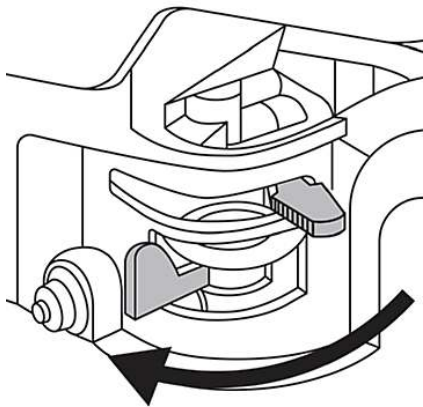
Залейте в картер двигателя масло для 4-х тактного двигателя SAE5W-30 или SAE10W-40 по уровню на щупе.



ШАГ 3.

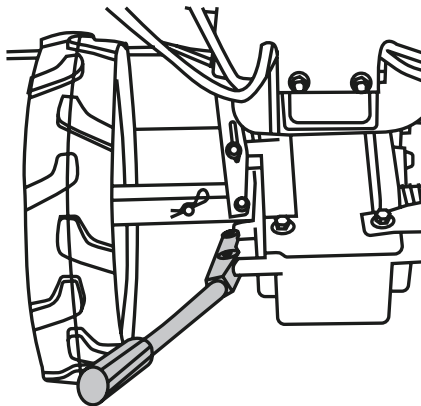
Залейте в топливный бак бензин марки АИ 92.

ЗАПУСК САМОХОДНОГО ИЗМЕЛЬЧИТЕЛЯ



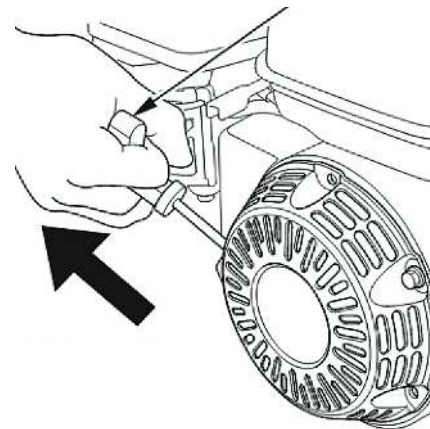
ШАГ 4.

Переведите рычаг топливного крана в вертикальное положение «Открыто».



ШАГ 5.

Установите рычаг выбора передач КПП в положение «Нейтраль».



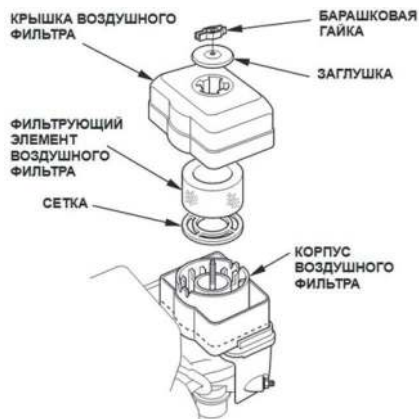
ШАГ 6.

Сильным рывком за ручку стартера запустите двигатель.

PATRIOT

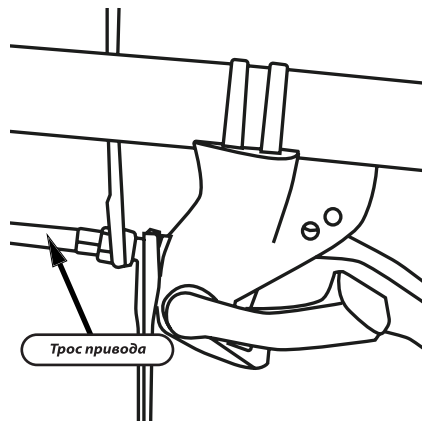
ТЕХНИЧЕСКОЕ ОБСЛУЖИВАНИЕ

Воздушный фильтр



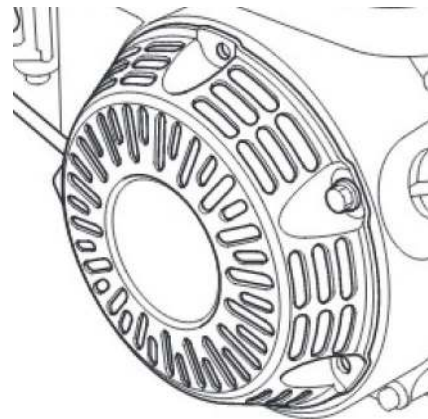
Воздушный фильтр необходимо чистить и менять масло каждые 50 часов использования или каждые 10 часов при сильно загрязненных условиях.

Тросы привода



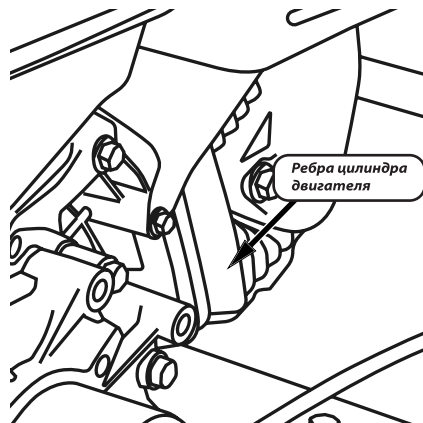
Со временем тросы привода могут растянуться. Для их регулировки необходимо расконстрировать гайку и добиться оптимального натяжения тросов. Оптимальной регулировкой троса является начало движения измельчителя при нажатом рычаге сцепления на $\frac{1}{3}$.

Стартер



При загрязнении охлаждающих отверстий стартера продуктами измельчения растительности, пылью, масляным шламом используйте для очистки кисточку и/или баллон со сжатым воздухом.

Двигатель, ребра цилиндра



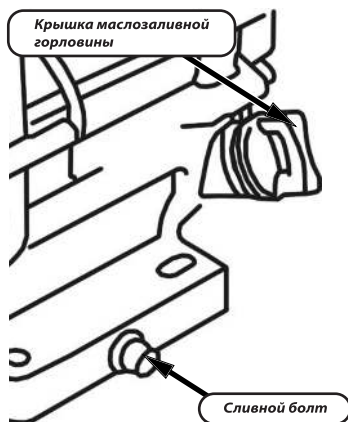
Двигатель необходимо очищать от грязи каждый раз после окончания работы с измельчителем. Грязный двигатель и загрязненные ребра цилиндра двигателя могут стать причиной его перегрева и поломки.

Свеча зажигания

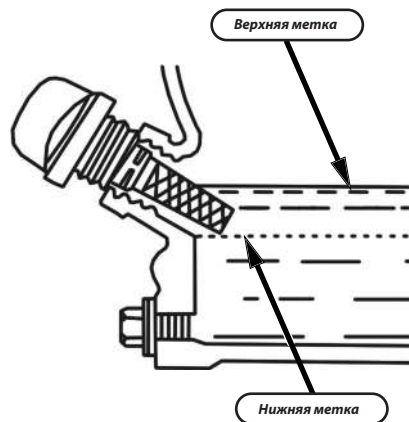


Снимите колпачок высоковольтного провода. Для извлечения свечи из двигателя пользуйтесь свечным ключом из комплекта. Проверяйте состояние свечи зажигания каждые 25 моточасов работы. Регулярно чистите свечу зажигания и проверяйте зазор между электродами. Зазор должен быть 0,6-0,7 мм. После проверки или замены закрутите свечу до упора свечным ключом.

Замена моторного масла

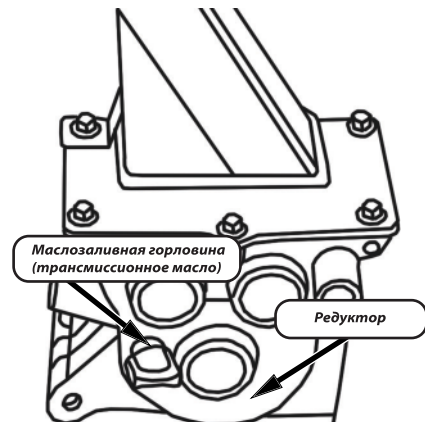


Открутите болт сливного отверстия и крышку маслозаливной горловины. Слейте отработанное масло. Произведите замену моторного масла первый раз после 5 моточасов работы. Периодичность замены моторного масла во время эксплуатации измельчителя - каждые 50 моточасов работы или 1 раз в сезон.



Закрутите болт сливного отверстия. Залейте новое масло до уровня, указанного на щупе. При эксплуатации измельчителя при сильной нагрузке или при повышенной температуре окружающего воздуха масло следует заменять каждые 25 моточасов. Помните, что измельчитель поставляется без моторного масла в двигателе.

Ротор и редуктор



Каждый раз перед началом работы проверяйте состояние редуктора, вала редуктора, ротора и креплений. При наличии масляных пятен в нижней части редуктора или вале обратитесь в сервисный центр. Если ножи ротора пришли в негодность, приобретите новые.

ВОЗМОЖНЫЕ НЕИСПРАВНОСТИ И МЕТОДЫ ИХ УСТРАНЕНИЯ

Проблема	Возможное решение
Двигатель не запускается	<p>Высоковольтный провод не подсоединен к свече зажигания. Необходимо подсоединить.</p> <p>Проверьте свечу зажигания, при необходимости почистите или замените.</p> <p>Возможно закрыт кран подачи топлива. Откройте его.</p> <p>Проверьте уровень бензина, возможно в топливном баке нет бензина.</p> <p>Не правильно установлен рычаг управления дроссельной заслонки. Переведите рычаг от себя.</p>
Двигатель не набирает обороты	<p>Плохой контакт на свече зажигания. Проверьте крепление высоковольтного провода.</p> <p>Проверьте воздушный фильтр, возможно он засорен. Очистите или замените на новый.</p> <p>Если в топливном баке оставался бензин продолжительное время, слейте его, затем залейте новый бензин.</p> <p>Рычаг воздушной заслонки находится в положении «закрыто». Переведите рычаг управления воздушной заслонки в положение «открыто».</p> <p>Не отрегулирован карбюратор. Обратитесь в ближайший авторизованный сервисный центр.</p>
Высокий уровень вибрации	<p>Возможно ослабли крепления фрезы или они повреждены.</p> <p>Неисправные детали необходимо заменить на новые или обратиться в сервисный центр.</p>
Двигатель работает неустойчиво на высоких оборотах	<p>Проверьте воздушный фильтр, возможно он засорен. Очистите или замените на новый.</p> <p>Отрегулируйте зазор свечи зажигания.</p>
Ротор не вращаются	<p>Ножи заблокированы крупными комьями сорняков или камнями. Остановите двигатель и очистите ротор.</p> <p>Необходимо отрегулировать правильно трос сцепления</p>
Двигатель не развивает необходимую мощность и глохнет	<p>Возможно в топливном баке оставался бензин, слейте его и залейте свежего бензина.</p> <p>Проверьте воздушный фильтр, возможно он засорен. Очистите его или замените на новый.</p> <p>Проверьте свечу зажигания, при необходимости замените на новую.</p>

СРОК СЛУЖБЫ, УСЛОВИЯ ХРАНЕНИЯ, ТРАНСПОРТИРОВКИ И УТИЛИЗАЦИИ

Срок службы и утилизация

При выполнении всех требований настоящей инструкции по эксплуатации срок службы изделия составляет 5 лет. По окончании срока службы не выбрасывайте технику в бытовые отходы! Отслуживший срок инструмент должен утилизироваться в соответствии с Вашими региональными нормативными актами по утилизации техники и оборудования.

Условия хранения

Хранить продукцию необходимо в закрытых или других помещениях с естественной вентиляцией, где колебания температуры и влажность воздуха существенно меньше, чем на открытом воздухе в районах с умеренным и холодным климатом, при температуре не выше +40°C и не ниже -50°C, относительной влажности не более 80% при +25°C, что соответствует условиям хранения 5 по ГОСТ 15150-89.

Условия транспортировки

Транспортировать продукцию можно любым видом закрытого транспорта в упаковке производителя или без нее, с сохранением изделия от механических повреждений, атмосферных осадков, воздействия химически-активных веществ и обязательным соблюдением мер предосторожности при перевозке хрупких грузов, что соответствует условиям перевозки 8 по ГОСТ 15150-89.

Измельчитель соответствует нормативам и тех. регламентам:

ТР ТС 010/2011 «О безопасности машин и оборудования»,

ТР ТС 020/2011 «Электромагнитная совместимость технических средств»

Критерии предельных состояний

- Необходимо следить за состоянием ротора и редуктора.
- При поломке элементов ротора нужно произвести замену ножа или целого ротора (в зависимости от конструкции ротора).
- При обнаружении потеков масла/смазки густой консистенции на элементах фрез необходимо обратиться в авторизованный сервисный центр для замены сальников редуктора.

Критерии критических состояний

- В случае возникновения постороннего шума в двигателе немедленно заглушите двигатель и обратитесь в авторизованный сервисный центр для ремонта.
- В случае возникновения постороннего шума в редукторе немедленно заглушите двигатель и обратитесь в авторизованный сервисный центр.
- В случае заклинивания передачи необходимо обратиться в авторизованный сервисный центр.

КОМПЛЕКТАЦИЯ

САМОХОДНЫЙ ИЗМЕЛЬЧИТЕЛЬ	1 ШТ.
КОЛЕСА	2 ШТ.
РОТОР	1 ШТ.
КЛЮЧ СВЕЧНОЙ	1 ШТ.
ТРАНСПОРТИРОВОЧНОЕ КОЛЕСО	2 ШТ.
ИНСТРУКЦИЯ С ГАРАНТИЙНЫМ ТАЛОНОМ	1 ШТ.

2022 / 07 / 12345678 / 0001

2022 – год производства
өндірілген жылы

07 – месяц производства
өндірілген айы

12345678 – код модели
үлгі коды

0001 – индекс товара
тауар индексі