

***PATRIOT***

---

# ИНСТРУКЦИЯ ПО ЭКСПЛУАТАЦИИ

---

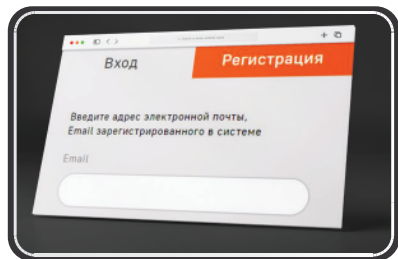
ГЕНЕРАТОР БЕНЗИНОВЫЙ

| iGN 3500 | iGN 5500 W | iGN 5500 AWS  
| iGN 7500 AWS | iGN 11000 AWS |

---

# ПРОГРАММА ЛОЯЛЬНОСТИ ДЛЯ РОЗНИЧНЫХ ПОКУПАТЕЛЕЙ

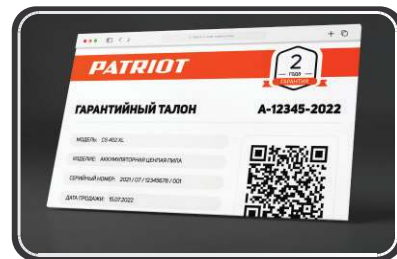
ПОЛУЧИТЕ ЦИФРОВОЙ ГАРАНТИЙНЫЙ ТАЛОН



**1** Авторизуйтесь на сайте  
[my.onlypatriot.com](http://my.onlypatriot.com)



**2** Зарегистрируйте кассовый чек  
в течение 30 дней после покупки



**3** Получите цифровой гарантийный талон с расширенной гарантией

КОПИТЕ БОНУСЫ И УЧАСТВУЙТЕ В ЕЖЕМЕСЯЧНЫХ РОЗЫГРЫШАХ ПРИЗОВ



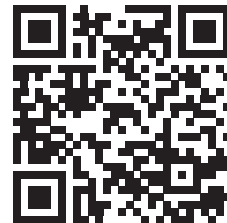
Регистрируйте товары  
[my.onlypatriot.com](http://my.onlypatriot.com)



Оставляйте отзывы на товары  
и получайте бонусы



Обменивайте бонусы  
на ценные подарки



ИНСТРУКЦИЯ ПО ВЫПУСКУ ЦИФРОВОГО  
ГАРАНТИЙНОГО ТАЛОНА, УСЛОВИЯ  
РАСШИРЕННОЙ ГАРАНТИИ И СПИСОК ТОВАРОВ

ВВЕДЕНИЕ	4
ТЕХНИЧЕСКИЕ ХАРАКТЕРИСТИКИ	5
ИНСТРУКЦИЯ ПО ТЕХНИКЕ БЕЗОПАСНОСТИ	6
УСТРОЙСТВО И ПРИНЦИП ДЕЙСТВИЯ ИНВЕРТОРНОГО ЭЛЕКТРОГЕНЕРАТОРА	8
ЭЛЕМЕНТЫ ПАНЕЛИ УПРАВЛЕНИЯ	9
ДИСПЛЕЙ	14
ОПИСАНИЕ ЭЛЕМЕНТОВ УПРАВЛЕНИЯ И КОНТРОЛЯ	16
АККУМУЛЯТОРНАЯ БАТАРЕЯ	18
ФУНКЦИЯ АВТОЗАПУСКА	18
ПАРАЛЛЕЛЬНОЕ ПОДКЛЮЧЕНИЕ	19
ПРОВЕРКА УРОВНЯ И ЗАМЕНА МАСЛА В ДВИГАТЕЛЕ	19
ЗАПОЛНЕНИЕ ТОПЛИВНОГО БАКА	21
ЗАЕМЛЕНИЕ	21
ЗАПУСК ДВИГАТЕЛЯ	22
ВЫКЛЮЧЕНИЕ ГЕНЕРАТОРНОЙ УСТАНОВКИ	24
ПОДГОТОВКА И ЭКСПЛУАТАЦИЯ	24
ЭЛЕКТРОПОДКЛЮЧЕНИЕ 230В	25
ЭКО РЕЖИМ	26
ПУСКОВЫЕ ТОКИ	26
ИСПОЛЬЗОВАНИЕ ВЫХОДА 12В	26
ТЕХНИЧЕСКОЕ ОБСЛУЖИВАНИЕ	26
ИСКРОГАСИТЕЛЬ	28
ОБСЛУЖИВАНИЕ СВЕЧИ ЗАЖИГАНИЯ	28
ВОЗДУШНЫЙ ФИЛЬТР	29
ТОПЛИВНЫЙ ФИЛЬТР	30
ХРАНЕНИЕ, СРОК СЛУЖБЫ, ТРАНСПОРТИРОВКА	30
ПОДКЛЮЧЕНИЕ ГЕНЕРАТОРНОЙ УСТАНОВКИ PATRIOT К ГАЗОВОМУ КОТЛУ	31
ГРАФИК РЕГЛАМЕНТНОГО ОБСЛУЖИВАНИЯ	32
КРИТИЧЕСКИЕ ОТКАЗЫ И МЕТОДЫ УСТРАНЕНИЯ	33
КОМПЛЕКТАЦИЯ	34
РАСШИФРОВКА СЕРИЙНОГО НОМЕРА	34
ГАРАНТИЙНЫЙ ТАЛОН	35
ГАРАНТИЙНЫЕ ОБЯЗАТЕЛЬСТВА	36

### Поздравляем Вас с приобретением портативного электрогенератора PATRIOT!

Внимательно ознакомьтесь с инструкцией по эксплуатации и запомните назначение элементов управления и правила эксплуатации устройства.



**ВНИМАНИЕ!** Неправильная эксплуатация электрогенератора и несоблюдение мер безопасности может привести к серьезным травмам или смерти! Данное руководство содержит всю необходимую информацию по мерам безопасности при работе с оборудованием. Внимательно ознакомьтесь с данными руководством перед началом работы с оборудованием. Пожалуйста, предоставьте другим пользователям данную инструкцию, перед началом использования. Пользователь оборудования несет ответственность за несчастные случаи, которые могут произойти с другими людьми, и ущерб, который может быть нанесен их имуществу. Никогда не допускайте к работе с оборудованием детей и лиц, незнакомых с инструкцией по его эксплуатации. Лицам, не достигшим 18 лет, пользоваться оборудованием запрещено. Местными нормативами может быть установлен минимальный возраст лиц, эксплуатирующих данное оборудование.

Электрогенератор предназначен для автономного снабжения электроэнергией электрических устройств, приборов, оборудования, инструмента.

### Данные изделия соответствуют требованиям нормативных документов:

- ТР ТС 004/2011 «О безопасности низковольтного оборудования».
- ТР ТС 020/2011 «Электромагнитная совместимость технических средств».
- Генераторы рассчитаны на класс применения G1 по ГОСТ Р ИСО 8528-1-2005.

СПАСИБО ЗА ПОКУПКУ!

## ТЕХНИЧЕСКИЕ ХАРАКТЕРИСТИКИ

Серия/тип		iGN	iGN-W	iGN-AWS	iGN-AWS	iGN-AWS	
Модификация		3500	5500	5500	7500	11000	
Артикул		iGN3500-83G	iGN5500W-83G	iGN5500AWS-83G	iGN7500AWS-83G	iGN11000AWS-83G	
ГЕНЕРАТОР	Тип	Инверторный					
	Напряжение*	230В, 50Гц, 1ф					
	Максимальная мощность, кВт	3,5	5,5	5,5	7,5	11,0	
	Номинальная мощность, кВт	3,2	5,0	5,0	7,2	10,0	
	Коэффициент мощности	1					
ДВИГАТЕЛЬ	Тип	4-тактный, бензиновый, воздушного охлаждения, OHV					
	Объем, куб. см	212	274	274	420	550	
	Топливо	Неэтилированный бензин АИ 92					
	Объем бака, л.	11	15	15	20	32	
	Расход топлива, л/ч*	1,6 (100%), 1,0 (50% eco), 0,8 (25% eco).	3,1 (100%), 1,4 (50% eco), 1,2 (25% eco).	3,1 (100%), 1,4 (50% eco), 1,2 (25% eco).	4,4 (100%), 2,2 (50% eco), 1,7 (25% eco).	5,9 (100%), 3,5 (50% eco), 2,1 (25% eco).	
	Рекомендуемое масло	SAE 10W30, API >="SF" Patriot: Expert, Specific, Supreme					
	Объем масла, л.	0,6	0,65	0,65	1,1	1,2	
	Свеча, тип	F7TC	F7TC	F7TC	F7TC	F7TC	
ОБЩЕЕ	Параллельное подключение	+	+	+	-	-	
	Выход 12В	8А, тип авто					
	Выход USB	5В 1А, 5В 2,1А					
	Уровень шума LpA 7м при 50% нагрузки	≤ 62 dBA	≤ 63 dBA	≤ 63 dBA	≤ 63 dBA	≤ 63 dBA	
	Автозапуск	Нет			Подготовлен		
	Запуск	Ручной			Ручной /электрo		

\* Время работы на одной заправке зависит от качества бензина, величины нагрузки, переменности нагрузки.  
В таблице приведены среднестатистические данные.

\* Качество выходного напряжения соответствует классу применения G2 по ГОСТ Р ИСО 8528-1-2005

### **Выхлопные газы токсичны**

- Никогда не эксплуатируйте генератор в замкнутом плохо вентилируемом помещении.
- Избегайте отравляющего действия угарного газа! Выхлопные газы двигателя установки содержат угарный газ (СО), опасный для здоровья и жизни. Отравление угарным газом может вызвать головную боль, головокружение, шум в ушах, покраснение лица, одышку, тошноту и даже остановку дыхания.
- Угарный газ (СО) — без цвета и запаха. Поэтому определить его наличие в помещении невозможно. Если Вы испытали симптомы отравления угарным газом, необходимо срочно покинуть помещение, отдышаться на свежем воздухе и обратиться за медицинской помощью. Во избежание воздействия угарного газа на Ваш организм выполняйте следующие меры предосторожности:
  - для работы в закрытых помещениях необходимо использовать шланг для отвода выхлопных газов, но стоит помнить, что обеспечить абсолютную герметичность очень трудно. Угарный газ может скапливаться в закрытом помещении. **ОБЕСПЕЧЬТЕ ДОСТАТОЧНУЮ ПРОВЕТРИВАЕМОСТЬ;**
  - не запускайте генератор в местах, где выхлопные газы могут проникнуть в помещение через открытые окна или двери.

### **Используемое топливо сильно горюче и токсично**

- Всегда останавливайте генератор перед заправкой, выждите минимум 5 минут, чтобы двигатель остыл.
- Не заправляйте установку в закрытом помещении. Пары топлива токсичны и взрывоопасны.

- Не заправляйте генератор вблизи открытого огня, Не курите возле генераторной установки, особенно во время заправки ее топливом. Помните, что пары топлива могут быть даже в незаполненной баке.
- Не допускайте попадания топлива на двигатель или глушитель во время заправки.
- При попадании топлива в глаза или проглатывании топлива следует немедленно обратиться к врачу. При попадании топлива на кожу и одежду тщательно промыть с мылом места контакта и сменить одежду.
- При эксплуатации и транспортировке располагайте генератор строго вертикально.
- В целях противопожарной безопасности храните установку с не заправленным топливным баком вдали от открытого пламени и нагревательных приборов.

### **Двигатель и глушитель сильно нагреваются**

- Располагайте генератор в местах, недоступных для детей и домашних животных.
- Не эксплуатируйте генератор вблизи легко воспламеняемых материалов и предметов (сено, скошенная трава, ветошь, любые виды горюче-смазочных материалов и т. д.).
- Устанавливаете генератор на расстоянии не менее 1 метра от стен и крупных предметов для достаточного охлаждения генератора.
- Перед началом работы генератора убедитесь, что все защитные кожухи и панели установлены.
- Не переносите работающий генератор.

## ИНСТРУКЦИЯ ПО ТЕХНИКЕ БЕЗОПАСНОСТИ

- Запрещается накрывать генератор.
- В процессе работы генератора глушитель сильно нагревается и остается горячим некоторое время после его выключения. Не дотрагивайтесь до глушителя во время работы двигателя, и пока он остается горячим.
- Устанавливаете генератор на ровную прямую поверхность.

### Опасность поражения электрическим током

- Не используйте генератор под дождем или снегом, вблизи бассейнов, водоемов, устройств полива. Защищайте от водяных брызг.
- Не прикасайтесь к работающему генератору влажными руками.
- Всегда держите генератор сухим. Генератор не предназначен для хранения на улице. Влага или лед могут привести к неправильной работе, к замыканию электрических частей и, как следствие, поражению электрическим током.
- Обязательно заземлите генератор перед использованием.

**Примечание!** Используйте для заземления медный кабель сечением не менее 3,5 мм<sup>2</sup>.

### Электроподключение

- Не включать генератор в существующую электропроводку.
- Не подключать генератор параллельно с другими генераторами.

### Основные правила

1. Не дотрагивайтесь до движущихся частей. Не подносите руки, пальцы и другие части тела к движущимся частям генератора. Не дотрагивайтесь до вентилятора, это опасно.

2. Не используйте генератор не по назначению. Не используйте генератор в целях, не описанных в данном Руководстве.
3. Держите рабочую зону чистой. Загрязнение рабочей зоны может привести к травмам.
4. Не допускайте детей и посторонних людей к рабочей зоне.
5. Надевайте соответствующую одежду при работе. Не надевайте свободную одежду, перчатки, галстуки, кольца, браслеты и другие украшения, которые могут попасть в движущиеся части генератора, обувь не должна быть скользкой. Длинные волосы собирайте и надевайте головной убор.
6. При техническом обслуживании используйте только оригинальные запасные части и рекомендованные смазки.
7. Не приступайте к работе с генератором в состоянии усталости, алкогольного опьянения или после приема лекарств.
8. Не вскрывайте генератор и не накрывайте его коробкой.
9. Генератор должен быть установлен на горизонтальной поверхности. Нельзя устанавливать на неровной поверхности. Если генератор будет установлен на наклонной поверхности, не будет обеспечиваться надлежащая смазка, что может вывести из строя двигатель.
10. Следите за расположением электропровода, ведущего к потребителю электроэнергии. Электропровод не должен касаться движущихся частей генератора.
11. Аккумулятор испускает водородный газ, который может загореться при соприкосновении с открытым огнем. Не курите, избегайте возникновения пламени/искры при работе с ним. Генератор должен находиться в хорошо проветриваемом помещении.

# PATRIOT

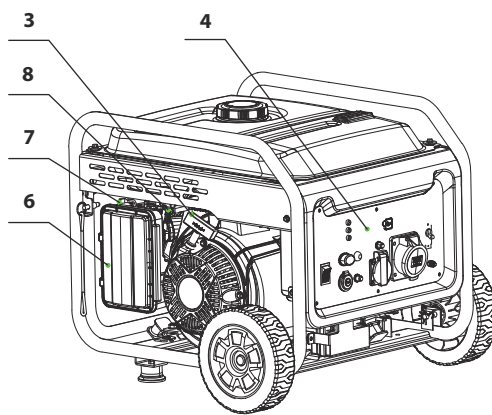
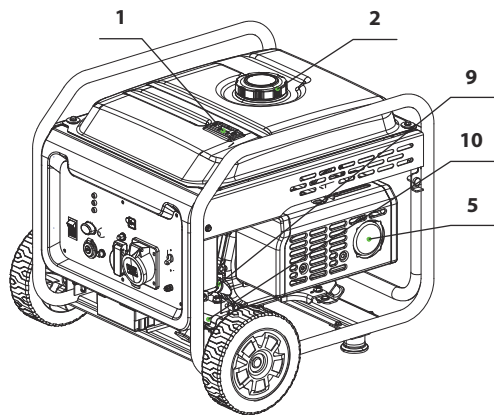
## УСТРОЙСТВО И ПРИНЦИП ДЕЙСТВИЯ ИНВЕРТОРНОГО ЭЛЕКТРОГЕНЕРАТОРА

### УСТРОЙСТВО И ПРИНЦИП ДЕЙСТВИЯ ИНВЕРТОРНОГО ЭЛЕКТРОГЕНЕРАТОРА (Рис. 1)

Электрогенератор состоит из двигателя внутреннего сгорания с воздушным охлаждением, генератора и инверторного блока, вырабатывающего напряжение 230 В с частотой 50 Гц. Установленный на моделях одноцилиндровый двигатель с воздушным

охлаждением и верхним расположением клапанов (OHV), отличается низким расходом топлива, большим сроком службы, низким уровнем вибрации и шума при работе и малым требуемым объемом технического обслуживания. Генератор обеспечивает высокое качество электроэнергии, что позволяет подключать электронные приборы без использования стабилизаторов напряжения.

**iGN 3500, iGN 5500 W, iGN 5500 AWS, iGN 7500 AWS, GN 11000 AWS**

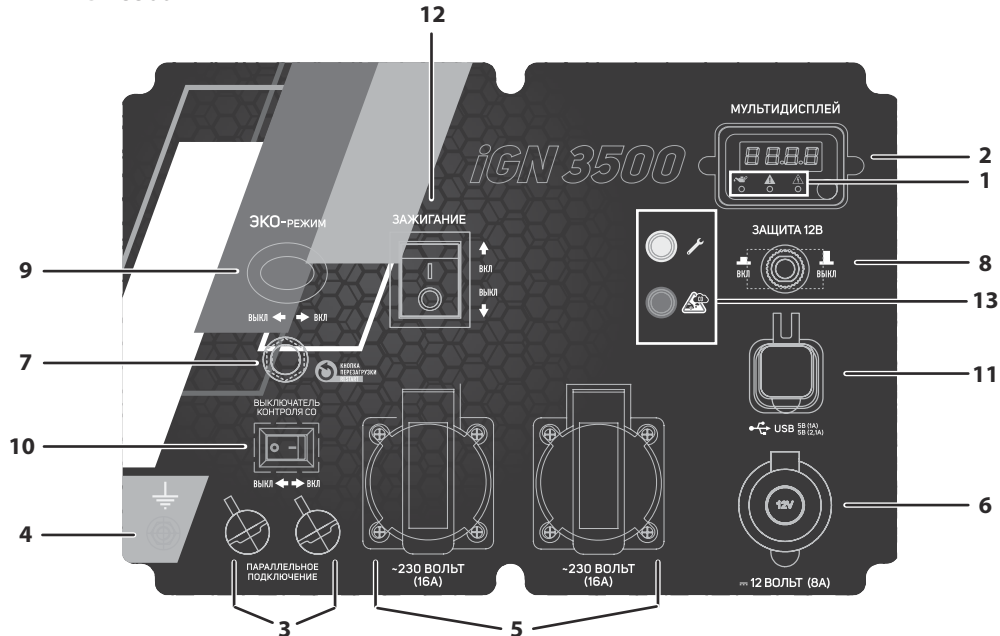


1. Индикатор топлива.
2. Крышка топливного бака.
3. Ручка стартера.
4. Панель управления.
5. Искрогаситель глушителя.
6. Воздушный фильтр.
7. Рычаг заслонки.
8. Топливный кран.
9. Горловина заливки масла.
10. Пробка слива масла.

Рис. 1



### ПАНЕЛЬ УПРАВЛЕНИЯ iGN 3500



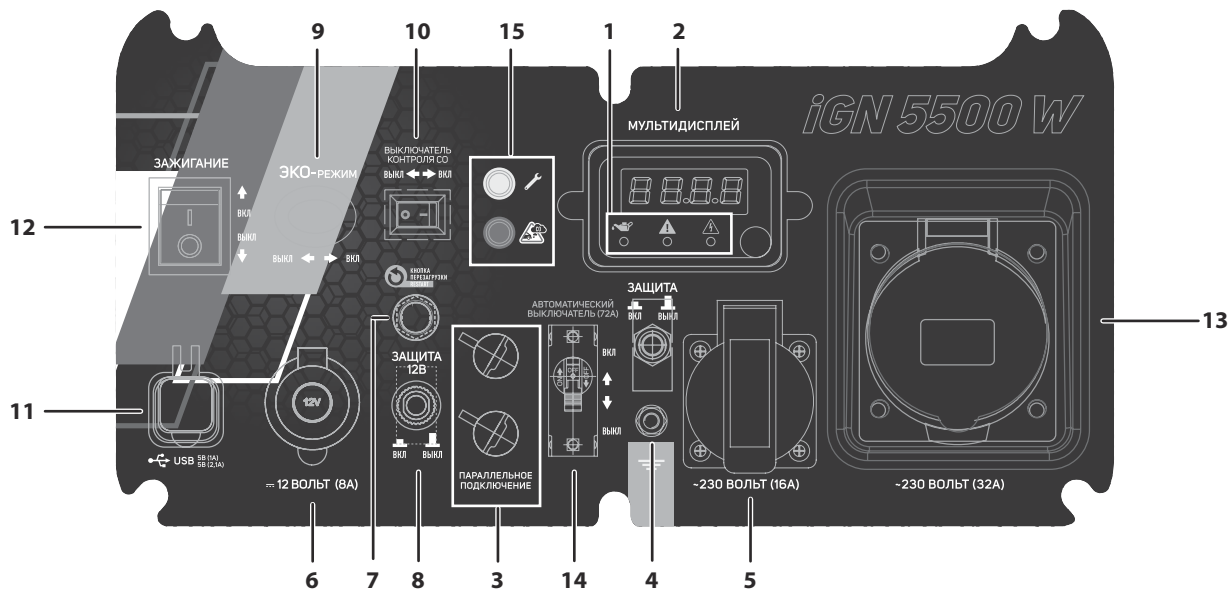
1. Индикаторы состояния.
2. Дисплей 5 в 1.
3. Разъем параллельного подключения.
4. Терминал заземления.

5. Розетки 230 В, 16А.
6. Разъем 12 В (прикуриватель).
7. Перезагрузка 230 В.

8. Защита 12 В.
9. Переключатель в эко-режим.
10. Выключатель контроля CO.

11. USB-разъем.
12. Зажигание.
13. Индикаторы контроля CO.

### ПАНЕЛЬ УПРАВЛЕНИЯ iGN 5500 W



1. Индикаторы состояния.
2. Дисплей 5 в 1.
3. Разъем параллельного подключения.
4. Терминал заземления.

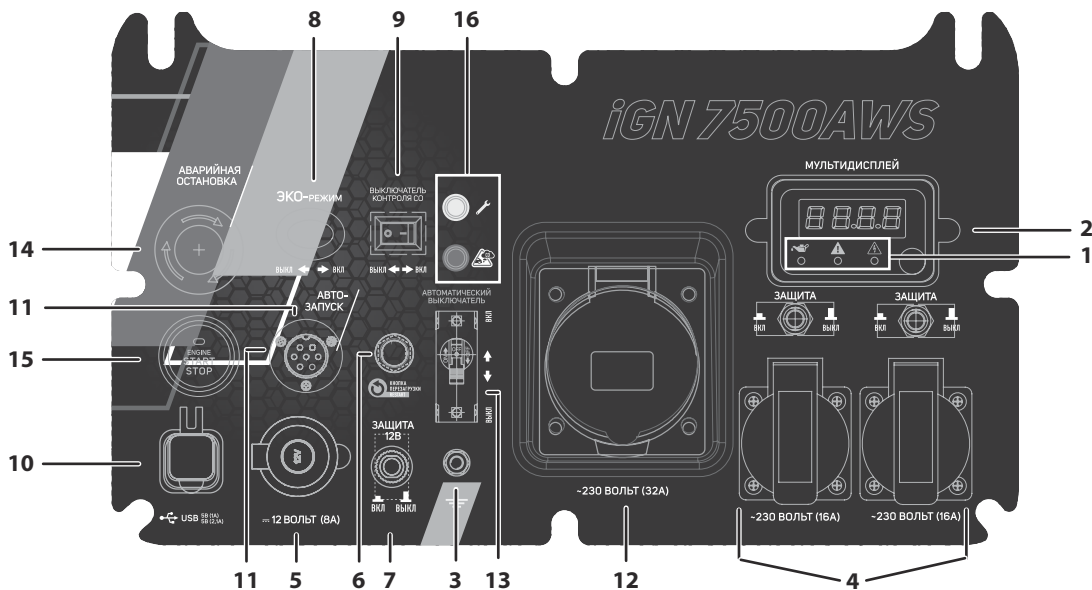
5. Розетка 230 В, 16А.
6. Разъем 12 В (прикуриватель).
7. Перезагрузка 230 В.
8. Защита 12 В.

9. Переключатель в эко-режим.
10. Выключатель контроля СО
11. USB-разъем.
12. Зажигание.

13. Розетка 230 В, 32А.
14. Автоматический выключатель, 72А.
15. Индикаторы контроля СО.



### ПАНЕЛЬ УПРАВЛЕНИЯ iGN 7500 AWS



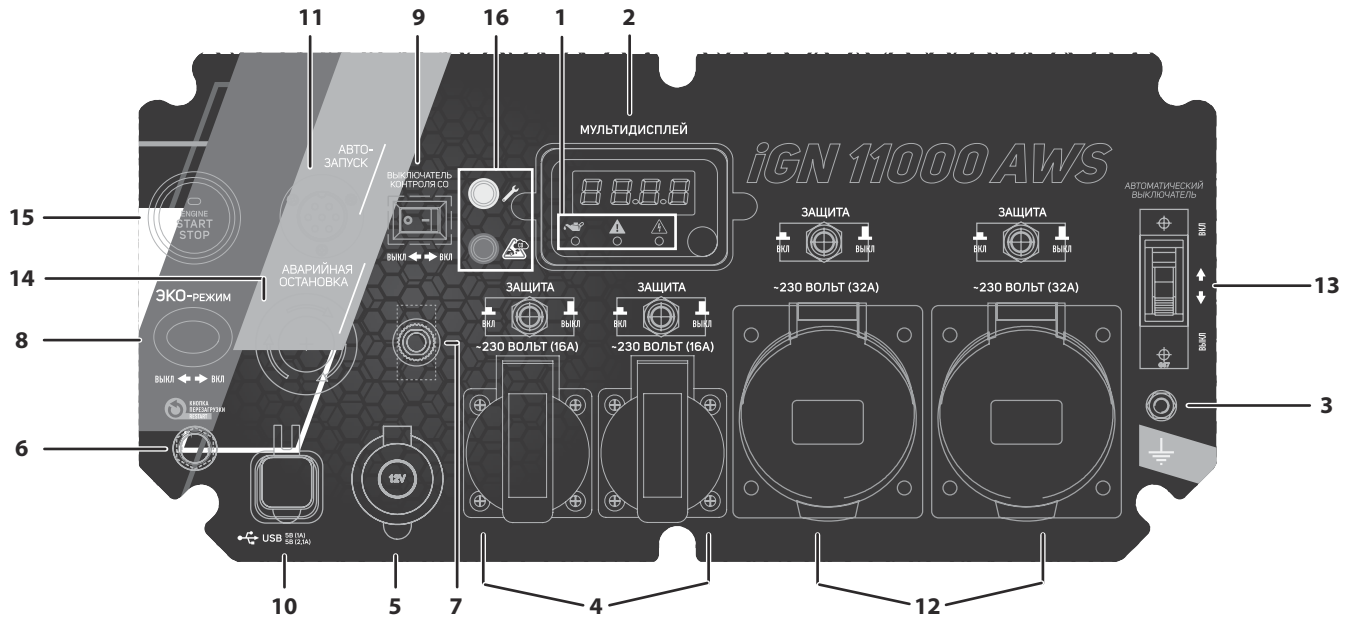
1. Индикаторы состояния.
2. Дисплей 5 в 1.
3. Терминал заземления.
4. Розетки 230 В, 16А.

5. Разъем 12 В (прикуриватель).
6. Перезагрузка 230 В.
7. Защита 12 В.
8. Переключатель в эко-режим.

9. Выключатель контроля СО.
10. USB-разъем.
11. Автозапуск.
12. Розетка 230 В, 32А.

13. Автоматический выключатель.
14. Аварийная осатновка.
15. Запуск и остановка двигателя.
16. Индикаторы контроля СО.

### ПАНЕЛЬ УПРАВЛЕНИЯ GN 11000 AWS



1. Индикаторы состояния.
2. Дисплей 5 в 1.
3. Терминал заземления.
4. Розетки 230 В, 16А.

5. Разъем 12 В (прикуриватель).
6. Перезагрузка 230 В.
7. Защита 12 В.
8. Переключатель в эко-режим.
9. Выключатель контроля СО.
10. USB-разъем.
11. Автозапуск.
12. Розетка 230 В, 32А.

13. Автоматический выключатель.
14. Аварийная осатновка.
15. Запуск и остановка двигателя.
16. Индикаторы контроля СО.

### ДИСПЛЕЙ «5 в 1» (Рис. а)

Последовательное нажатие кнопки выбор «MODE» переключает показание дисплея, справа отображается информация о типе показаний:

1. Напряжение В: XXX -> V = фактическое напряжение, дискретность 1 В.
2. Ток А: XX.X -> A = фактический ток, дискретность 0,1 А, старт показаний от 0,4 А.
3. Мощность ВА: XXXXX — VA = фактическая мощность, дискретность 1 Вт, старт показаний от 90 ВА.
4. Общее, суммарное время: XXXXX = фактическое время в часах, дискретность 1 час.
5. Время текущего включения XXX:XX = время с последнего запуска — часы : минуты, дискретность 1 минута.

### Функция напоминания о техническом обслуживании

- При достижении времени технического обслуживания на дисплее загорается значок и периодически отображаются символы OIL на основном дисплее.
- Напоминание появляется через первых 20 часов работы, длительностью 1 час.
- Затем после 50 часов, длительностью 1 час.
- Затем напоминание будет появляться каждые 100 часов, длительностью 1 час.

### Дополнительные индикаторы

Нормальная работа	
Повышенный выходной ток	
Короткое замыкание на выходе генератора	
Перегрев инвертора	
Пониженное напряжение переменного тока <i>Попеременное отображение AC и значения на основном дисплее.</i>	
Повышенное напряжение постоянного тока <i>Попеременное отображение DC и значения на основном дисплее.</i>	
Пониженное напряжение постоянного тока <i>Попеременное отображение DC и значения на основном дисплее.</i>	

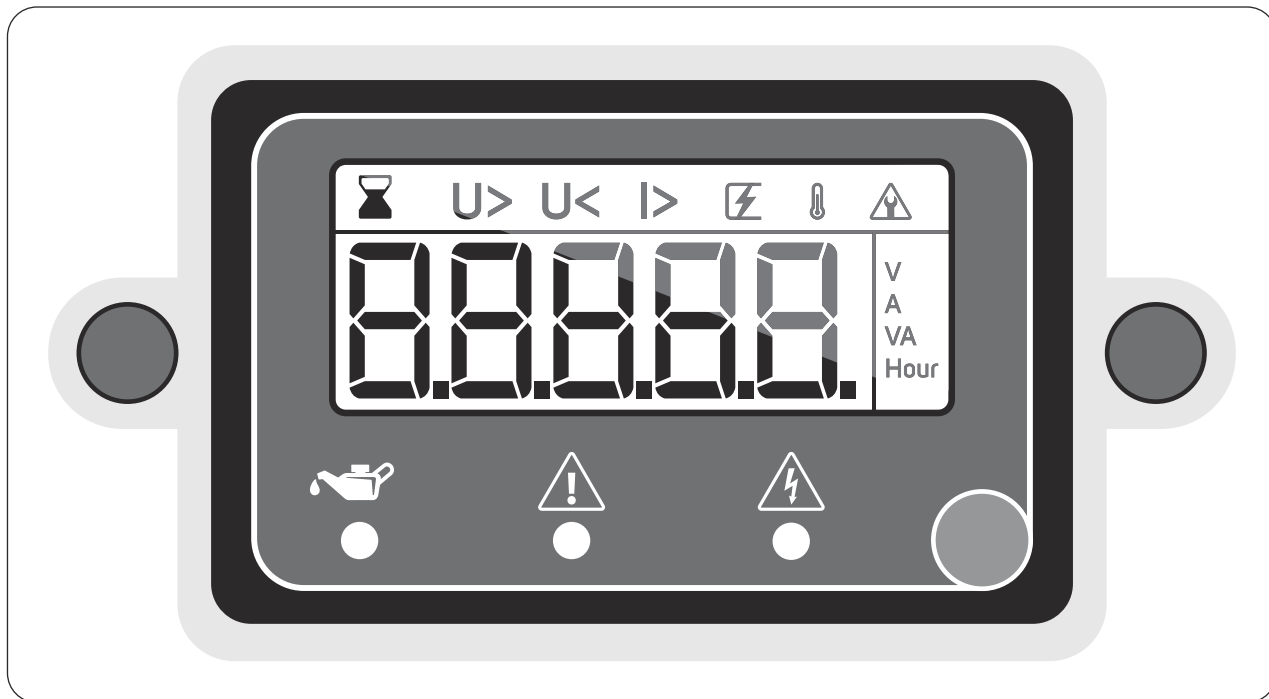


Рис. а

### ОПИСАНИЕ ЭЛЕМЕНТОВ УПРАВЛЕНИЯ И КОНТРОЛЯ

#### Кнопка запуска/остановки одним нажатием (модели iGN 5500 AWS, iGN 7500 AWS, iGN 11000 AWS)

Нажмите эту кнопку, чтобы автоматически запустить генераторную установку, кнопка загорится красным при запуске, затем зеленым после успешного запуска. Нажмите эту кнопку еще раз, чтобы выключить генераторную установку (Рис. 2).

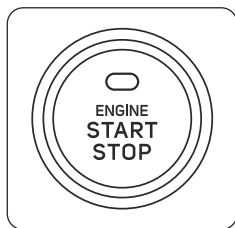


Рис. 2

#### Индикатор оповещения о моторном масле (КРАСНЫЙ)

Система защиты от недостатка масла в двигателе автоматически остановит двигатель, и кнопка индикатора оповещения о моторном масле загорится КРАСНЫМ. Залейте моторное масло до уровня и снова запустите двигатель.

Если индикатор уровня масла в двигателе мигает, это означает, что масла недостаточно. Остановите генератор. долейте масло до уровня и перезапустите двигатель (Рис. 3).



Рис. 3

#### Индикатор напряжения (ЗЕЛЕНЫЙ)

Индикатор загорается после запуска генератора и показывает, что на розетках 230В есть напряжение и оно соответствует номиналу (Рис. 4).

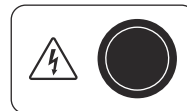


Рис. 4

#### Индикатор перегрузки (КРАСНЫЙ)

Если генератор перегружен или произошло короткое замыкание, кнопка индикатора перегрузки загорится КРАСНЫМ (Рис. 5) и напряжение в розетке переменного тока отключится.



Рис. 5



## ОПИСАНИЕ ЭЛЕМЕНТОВ УПРАВЛЕНИЯ И КОНТРОЛЯ

Отключите все оборудование, исключите из подключаемого оборудования очень мощное или неисправное, проверьте провода на предмет короткого замыкания.

Затем нажмите кнопку перезагрузки 230В (Рис. 6). Когда кнопка индикатора переменного тока загорится ЗЕЛЁНЫМ — генераторная установка снова готова к использованию.



Рис. 6

### Датчик контроля угарного газа

**Генератор оборудован датчиком угарного газа.**

При увеличении концентрации угарного газа в районе установленного в генераторе датчика происходит автоматическая остановка генератора и загорится КРАСНЫЙ индикатор контроля угарного газа на панели генератора (Рис. 7).



Рис. 7

Если концентрация угарного газа достигает 940 мг/м<sup>3</sup> (пиковое значение) или 470 мг/м<sup>3</sup> (среднее значение за 600 секунд), генератор выключается.

В случае если датчик неисправен, то генератор так же выключится и загорится ЖЕЛТЫЙ индикатор угарного газа, в данной ситуации нужно обратиться в сервисный центр.



**ВНИМАНИЕ!** При эксплуатации генераторов с датчиком угарного газа следует соблюдать определенные правила. Во избежание ложных срабатываний следует избегать описанных ниже условий: датчик угарного газа работает только при плюсовой температуре (больше 0 °С). Сильный поток воздуха с направления 45 градусов от оси выхлопное отверстие-датчик (Рис. 8).

Близкое расположение генератора к стене со стороны выхлопного отверстия (Рис. 9).

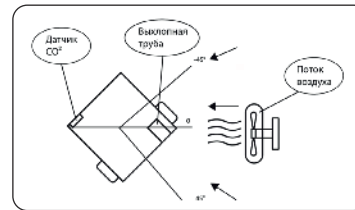


Рис. 8

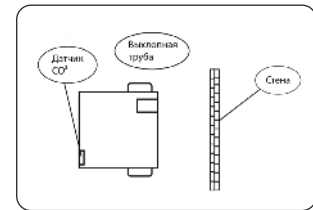


Рис. 9

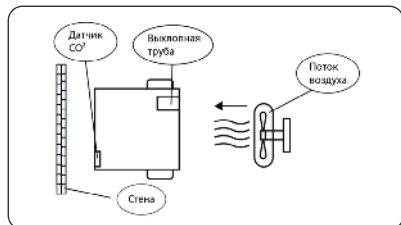


Рис. 10

Поток воздуха или сильный ветер со стороны выхлопного отверстия если при этом генератор установлен вблизи стены со стороны расположения датчика (Рис. 10).

**Примечание!** В случае особой необходимости при неисправном датчике можно запустить генератор отключив датчик (не рекомендуется). Выключатель находится на панели управления (Рис. 11).



Рис. 11

### АККУМУЛЯТОРНАЯ БАТАРЕЯ (МОДЕЛИ AWS)

На генераторе установлена необслуживаемая аккумуляторная батарея Li-ion. Гарантийный срок на аккумуляторную батарею составляет 12 месяцев.

**Аккумуляторная батарея при поставке установлена на генератор, но не подключена.**

Перед запуском генератора необходимо провести подключение батареи. Для этого присоедините и закрепите положительный кабель (+) к положительной клемме аккумулятора (Рис. 12).

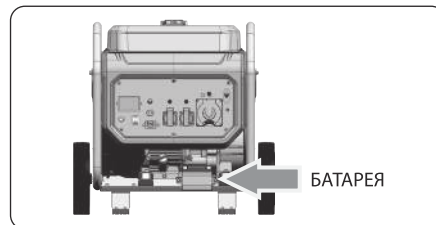


Рис. 12



**ВНИМАНИЕ!** Модель генератора с электрозапуском необходимо хранить только при плюсовой температуре.

Если генератор храниться в холодном месте менее 0°C батарея может получить критичную разрядку и будет испорчена, при этом электрозапуск будет невозможен.

### ФУНКЦИЯ АВТОЗАПУСКА (МОДЕЛИ AWS)

Генераторная установка подготовлена к работе совместно с блоком автоматического ввода резервного генератора. Данный блок является дополнительным оборудованием и приобретается отдельно.

**Примечание!** При подключении блока автоматического ввода следуйте руководству по эксплуатации поставляемому в комплекте с блоком.

## ПАРАЛЛЕЛЬНОЕ ПОДКЛЮЧЕНИЕ / ПРОВЕРКА УРОВНЯ И ЗАМЕНА МАСЛА В ДВИГАТЕЛЬЕ



**ВНИМАНИЕ!** Гарантированный запуск электрогенераторов в автоматическом режиме возможен только при положительных температурах!

### ПАРАЛЛЕЛЬНОЕ ПОДКЛЮЧЕНИЕ (модели iGN 3500, iGN 5500 W, iGN 5500 AWS)

Данный разъем позволяет подключить специальный блок параллельного подключения инверторных генераторов (приобретается отдельно) (рис. 13).



Рис. 13

При данном подключении 2 генератора работают параллельно и мощность этих генераторов суммируется.



**ВНИМАНИЕ!** Параллельная работа возможно только от 2-х генераторов.

**Примечание!** При параллельном подключении происходит небольшая потеря мощности. При подключении генераторов равной мощности потеря до 3% от суммарной мощности, при подключении генераторов разных мощностей потеря от суммарной мощности может достигать до 10%.

### ПРОВЕРКА УРОВНЯ И ЗАМЕНА МАСЛА В ДВИГАТЕЛЬЕ



**ВНИМАНИЕ!** Регулярно, перед каждым запуском проверяйте уровень масла в двигателе! Генератор оборудован системой защиты от сухого запуска без масла. При попытках запустить генератор без масла (первый запуск или при смене масла) происходит блокировка зажигания и запуск будет невозможен. Частые попытки запустить генератор при этом могут нанести вред двигателю. Запуск будет возможен только после восстановления уровня масла до нормы.



**ВНИМАНИЕ!** Данная система защиты от запуска без масла не исключает регулярный контроль уровня и качества масла, т. к. при низком уровне, выработке масла или при наклоне более 10° к горизонту, данная система может не сработать и двигатель генератора может серьезно пострадать. Поломки, вызванные низким уровнем или качеством масла, не попадают под гарантию.

## ПРОВЕРКА УРОВНЯ И ЗАМЕНА МАСЛА В ДВИГАТЕЛЕ



**ВНИМАНИЕ!** Всегда используйте масла с характеристиками, указанными в разделе характеристики.



**ВНИМАНИЕ!** Не наклоняйте генератор во время заправки масла, это может привести к избытку масла и испортить двигатель.



**ВНИМАНИЕ!** Генератор поставляется без масла в масляной системе.

- Отвинтите крышку заливной горловины картера. Если уровень масла меньше нижнего края горловины, долейте масло до максимального уровня (Рис. 14).

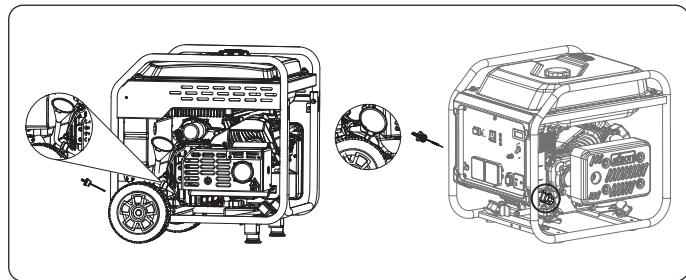
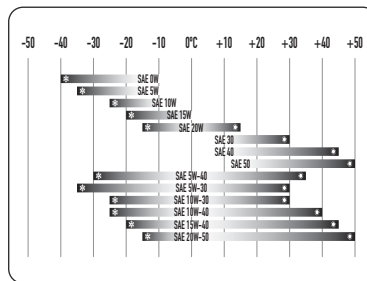


Рис. 14

- При необходимости замените масло согласно графику технического обслуживания.
- Объем масла см. в разделе «Технические характеристики».
- Рекомендуемое масло SAE 10W30, качество масла по нормам API — не ниже «SE».
- Используйте только качественные масла известных производителей.
- Рекомендуем использовать моторные масла PATRIOT.
- Шкала вязкости масла для его выбора (см. таблицу).



**ВНИМАНИЕ!** Перелив масла может привести к поломке генераторной установки, поэтому заливаете масло постоянно проверяя его уровень щупом. Если было залито лишнее масло, выше отметки «Max» на щупе, его необходимо слить (Рис. 15).



Таблица

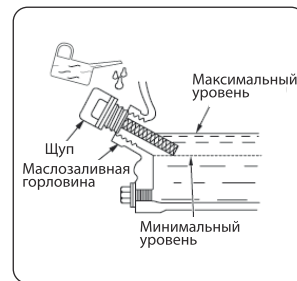


Рис. 15

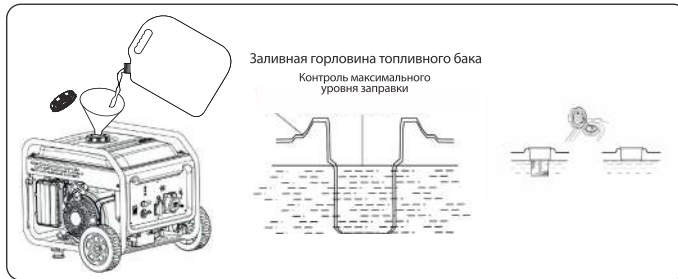
## ЗАПОЛНЕНИЕ ТОПЛИВНОГО БАКА / ЗАЗЕМЛЕНИЕ

### ЗАПОЛНЕНИЕ ТОПЛИВНОГО БАКА

Проверьте уровень топлива на указателе уровня топлива. При необходимости долейте в бак чистое свежее топливо, как показано на *Рис. 16*. Не используйте топливо, которое хранилось более 2 месяцев. В качестве топлива используйте автомобильный неэтилированный бензин марки АИ92. Не переполняйте топливный бак, оставляйте место в баке для расширения топлива при его нагреве.



**ВНИМАНИЕ!** Если топливо пролилось, протрите генератор насухо. Перенесите генератор в другое место и подождите 20 минут, пока пары бензина полностью не выветрятся. Не храните топливо и не заполняйте бензобак вблизи открытого пламени.

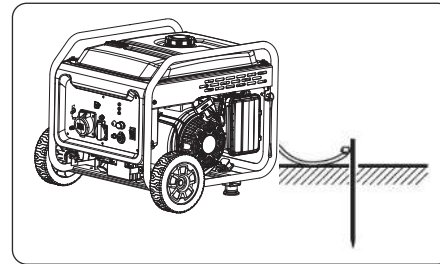


*Рис. 16*

### ЗАЗЕМЛЕНИЕ



**ВНИМАНИЕ!** Категорически запрещается использовать электрогенератор без заземления (*Рис. 17*)!



*Рис. 17*

Работы по заземлению регламентируются согласно ГОСТ 12.1.030–81. Системы стандартов безопасности труда (ССБТ) «Электробезопасность. Защитное заземление. Зануление». Цель защитного заземления — снизить до безопасной величины напряжение относительно земли на металлических частях генераторной установки. Все элементы заземляющего устройства соединяются между собой при помощи сварки, места сварки покрываются битумным лаком во избежание коррозии. Допускается присоединение заземляющих проводников при помощи болтов. Для устройства заземления на открытой местности необходимо использовать один из следующих заземлителей:

## ЗАЗЕМЛЕНИЕ / ЗАПУСК ДВИГАТЕЛЯ

- Металлический стержень диаметром не менее 15 мм длиной не менее 1500 мм.
- Металлическую трубу диаметром не менее 50 мм длиной не менее 1500 мм.
- Лист оцинкованного железа размером не менее 1000x500 мм.

Любой заземлитель должен быть погружен в землю до влажных слоев грунта. На заземлителях должны быть оборудованы зажимы или другие устройства, обеспечивающие надежное контактное соединение провода заземления с заземлителем. Противоположный конец провода соединяется с клеммой заземления генератора. Сопротивление контура заземления должно быть не более 4 Ом, причем контур заземления должен располагаться в непосредственной близости от генератора. При использовании генератора на объектах, не имеющих контура заземления, в качестве заземлителей запрещено использовать находящиеся в земле металлические трубы системы водоснабжения, канализации или металлические каркасы зданий.



**ВНИМАНИЕ!** Категорически запрещается использовать в качестве заземлителей трубопроводы горючих и взрывчатых газов и жидкостей! Во всех случаях работа по заземлению должна проводиться специалистом!

## ЗАПУСК ДВИГАТЕЛЯ

- Установите генераторную установку на ровной горизонтальной поверхности. Идеальной для размещения генератора является незастроенная в радиусе 5 метров площадка. В этой зоне не должны храниться горючие и взрывоопасные материалы. Для защиты от прямого воздействия солнечных лучей генератор можно защитить, установив над ним крышу, если вследствие этого не нарушается приток и отток воздуха.
- Проверьте заземление генераторной установки. Следуйте требованиям правил установки заземления, описанным в разделе «Заземление» настоящего руководства.
- Отсоедините все электрические нагрузки, отключите основной автомат защиты.
- Произведите внешний осмотр генераторной установки. При наличии каких-либо явных повреждений не приступайте к работе до момента устранения неисправностей, проверьте уровень масла в двигателе. При необходимости долейте масло до нужного уровня.
- Проверьте уровень топлива. При необходимости долейте топливо в топливный бак.

## Модели iGN 3500, iGN 5500 W



**ВНИМАНИЕ!** Перед запуском отключите от генератора все электроприборы и выключите автоматический выключатель.

1. Переведите топливный кран в положение «Открыто». (Рис. 18).



Рис. 18

2. Переведите выключатель зажигания в положение «Вкл».
3. Переведите рычаг заслонки в положение «Запуск».
4. Плавно потяните ручку стартера до тех пор, пока не почувствуете сопротивление, после сделайте резкий рывок (при первом запуске проделайте эту процедуру несколько раз, чтобы топливо попало в карбюратор).

**Примечание!** Не вытягивайте трос до конца. После запуска двигателя верните трос в изначальное положение, не отпуская при этом его ручку (Рис. 19).

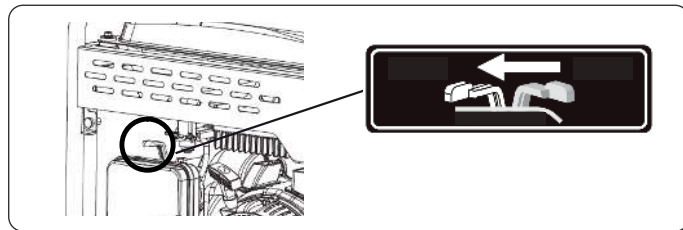


Рис. 19

5. Переведите рычаг заслонки в положение «Работа».
6. Прогрейте бензиновый генератор 1-3 минуты перед подключением нагрузки.

### Модели iGN 5500 AWS, iGN 7500 AWS, iGN 11000 AWS

1. Переведите топливный кран в положение «Открыто» (см. Рис. 18).
2. Отщелкните кнопку аварийной остановки (повернув по часовой стрелке), (Рис. 20).
3. Нажмите кнопку «START/STOP» на передней панели генератора (Рис. 21).
4. Прогрейте бензиновый генератор 1-3 минуты перед подключением нагрузки.

В случае неисправной (разряженной) батареи или неисправного стартера на моделях AWS возможно произвести запуск с помощью ручного стартера. Для этого после выполнения п. 1 и 2 раздела «Запуск генераторов AWS» выполните п.п. 3-6 из раздела «Ручной запуск».

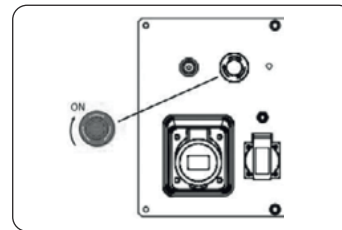


Рис. 20

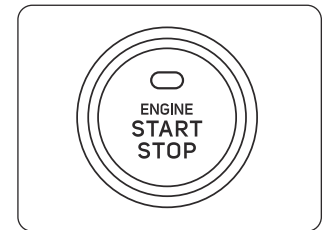


Рис. 21

## ВЫКЛЮЧЕНИЕ ГЕНЕРАТОРНОЙ УСТАНОВКИ / ПОДГОТОВКА И ЭКСПЛУАТАЦИЯ

### ВЫКЛЮЧЕНИЕ ГЕНЕРАТОРНОЙ УСТАНОВКИ

- Отсоедините все электрические нагрузки, отключите основной автомат защиты.
- Дайте поработать двигателю в течение трех минут без нагрузки.
- Нажмите и удерживайте кнопку «START/STOP» в течение 1-3 сек. (Рис. 22).

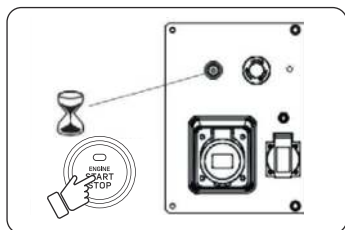


Рис. 22

В моделях с ручным стартером переведите выключатель зажигания в положение «Выкл».

- Перекройте топливный кран, установив в положение «Закрото».



**ВНИМАНИЕ!** Для экстренной остановки генераторов AWS нажать на кнопку аварийной остановки.

В случае ручного запуска при неисправной (разряженной) батарее моделей AWS остановка производится только кнопкой экстренной остановки.

Генераторная установка имеет возможность установки системы автозапуска (приобретается отдельно). На передней панели генератора находится соответствующий разъем для подключения кабеля управления автозапуском.

**Примечание!** при подключении системы автоматического запуска следуйте руководству по эксплуатации поставляемому в комплекте с системой.



**ВНИМАНИЕ!** Гарантированный запуск электрогенераторов в автоматическом режиме возможен только при положительных температурах!

### ПОДГОТОВКА И ЭКСПЛУАТАЦИЯ В ЗИМНЕЕ ВРЕМЯ

**Диапазон эксплуатации генераторной установки -30/+40 °С**

При эксплуатации генераторной установки следует различать зимнее и летнее время эксплуатации.

Зимний температурный режим эксплуатации следует вводить при понижении температуры окружающего воздуха ниже +5 °С.



**ВНИМАНИЕ!** Несоблюдение правил эксплуатации генераторной установки в зимнее время может привести к характерным поломкам, на которые не распространяется гарантия производителя.

Следует понимать, что генераторная установка в режиме работы достаточно сильно нагревается, и поэтому особенных рекомендаций во время работы установки в зимнее время нет.



### Запуск

- Генераторная установка состоит из множества различных деталей, в том числе электронных, поэтому обязательное условие перед запуском генератора в зимнее время выдержать его при температуре минимум +10°C не менее 1 часа. При перерывах в работе более 15–20 минут необходимо повторно занести генераторную установку в теплое помещение.
- Общая рекомендация по выработке или сливу перед хранением топлива, для зимней эксплуатации, или если такая предполагается, является обязательным условием.
- Рекомендуются также использовать специальные присадки для топлива известных производителей, облегчающие работу в зимнее время.

### Остановка

- Перед остановкой двигателя отключите нагрузку и дайте генератору проработать 3–5 минут на холостом ходу. Это как минимум охладит альтернатор, что уже уменьшит попадание влаги. внутрь электрической части, и температура двигателя так же станет меньше, что уменьшит вероятность попадания конденсата в карбюратор и сапун.
- **ВАЖНО!** После остановки генераторную установку необходимо занести в теплое сухое помещение незамедлительно. Перегретые системы установки при резком перепаде температур собирают большое количество конденсата, который может привести к множеству критических поломок при последующем запуске.

### Хранение

При подготовке к хранению после зимней эксплуатации генераторной установки следует провести все стандартные процедуры подготовки к хранению.



**ВНИМАНИЕ!** Контроль за работой генераторной установки в зимнее время должен осуществляться чаще обычного, так как условия являются тяжелыми.

Рекомендованная температура эксплуатации: -5°C / +40°C.

### ЭЛЕКТРОПОДКЛЮЧЕНИЕ 230В

1. Проверьте индикатор выходного напряжения (горит зеленым)
2. Выключите электрооборудование перед подключением к генератору.
3. Подключите оборудование к розетке генератора.



**ВНИМАНИЕ!** Перед подключением убедитесь, что оборудование выключено. Убедитесь, что суммарная мощность подключаемого оборудования не больше номинальной мощности генератора.



**ВНИМАНИЕ!** При подключении к генератору электрооборудования с большими пусковыми токами (электроинструмент, компрессоры, насосы) необходимо учитывать значения пусковых токов.



**ВНИМАНИЕ!** При подключении электродвигателей в первую очередь подключается самый мощный потребитель.

### ЭКО РЕЖИМ

Данный режим снижает обороты двигателя при небольшой мощности подключенной нагрузки. Это позволяет экономить топливо, снижает уровень шума, уменьшает износ двигателя продлевая его ресурс.



**ВНИМАНИЕ!** Не используйте режим при подключении оборудования с большими пусковыми токами (электроинструмент, насосы, газонокосилки, холодильники).

### ПУСКОВЫЕ ТОКИ

Потребитель, тип	Кратность пускового тока	Длительность импульса, сек
Лампы накаливания	5-13	0,05-0,3
Электронагревательные приборы	1,05-1,1	0,5-30
Люминисцентные лампы	1,05-1,1	0,1-0,5
Приборы с выпрямителем на входе блока питания	5-10	0,25-0,5
Приборы с трансформатором на входе блока питания	до 3	0,25-0,5
Устройства с электродвигателями (без системы плавного пуска)	1,5-7	1-3

### ИСПОЛЬЗОВАНИЕ ВЫХОДА 12В

Выход 12В постоянного тока тип «автомобильный прикуриватель». Выход 12В используется для подключения различного автооборудования номинальным напряжением 12В. С потребляемым током не более 8А.

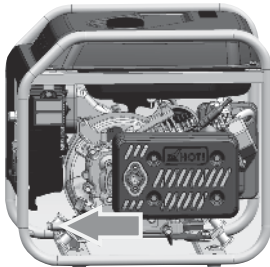
В случае применения оборудования с превышением указанного тока или короткого замыкания сработает защита 12В установленная на панели генератора. Если сработала защита отключите оборудование, подождите несколько минут и затем нажмите кнопку защиты 12В.

### ТЕХНИЧЕСКОЕ ОБСЛУЖИВАНИЕ

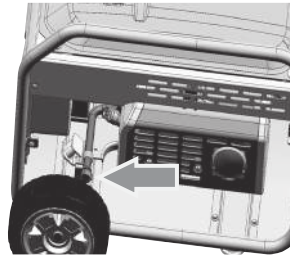
Для предотвращения выхода из строя двигателя необходимо соблюдать следующее:

1. Проводите проверку уровня масла каждый раз перед запуском двигателя.
  2. Замените масло после первых 20 часов работы генератора, затем — через каждые 50 часов работы для минеральных масел и 100 часов для синтетических масел. Если генератор работает в условиях повышенной концентрации пыли и грязи, то масло необходимо менять чаще.
- Подготовьте подходящую емкость большим объемом, чем объем масла в двигателе см. раздел «Тех характеристики».
  - Надежно закройте топливную крышку во избежание утечки топлива при наклоне генератора.
  - Найдите месторасположение маслосливной пробки (Рис. 23).

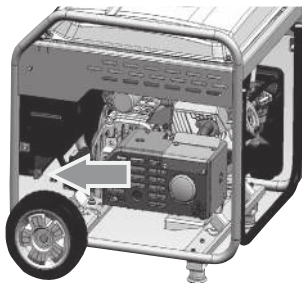
iGN 3500



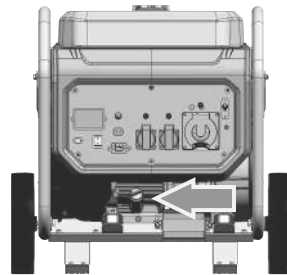
iGN 5500 W / iGN 5500 AWS



iGN 7500 AWS



iGN 11000 AWS



- Очистите поверхность около сливной пробки.
- Установите раму генератора таким образом, чтобы сливное отверстие располагалось как можно ниже. Установите емкость для утилизации отработанного масла под сливной пробкой.
- Отверните маслосливную пробку и слейте масло
- Установите маслосливную пробку на место и надежно затяните.
- Залейте свежее масло, подобранное согласно рекомендациям, приведенным в разделе «Проверка уровня и заливка масла в двигатель».

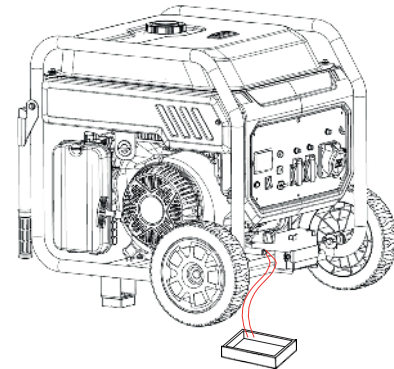


Рис. 23

### ИСКРОГАСИТЕЛЬ

- Искрогаситель необходимо обслуживать через каждые 100 часов работы двигателя.
- Когда глушитель остынет, ослабьте винты на выходе глушителя. и снимаем искрогаситель (Рис. 24)
- Используйте щетку для очистки от нагара на сетке искрогасителя. Если сетка искрогасителя повреждена, замените его.
- Установите искрогаситель на место.

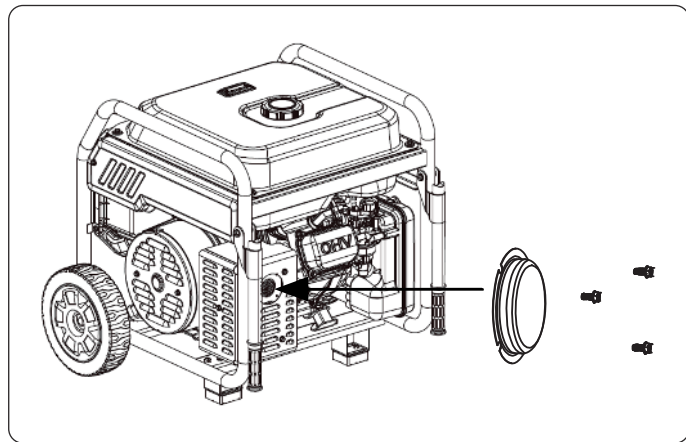


Рис. 24

### ОБСЛУЖИВАНИЕ СВЕЧИ ЗАЖИГАНИЯ

Каждые 100 часов работы двигателя, но не реже одного раза в год, проводите проверку состояния свечи зажигания (Рис. 25) в следующем порядке:

- Очистите поверхность около свечи зажигания.
- Отсоедините высоковольтный провод.
- Выверните свечным шестигранным ключом, входящим в комплект поставки и осмотрите свечу. Электроды свечи должны иметь светло-коричневый цвет.
- Замените свечу, если имеются сколы керамического изолятора или электроды имеют неровности, прогорели или имеют нагар.
- Очистите электроды мелкой наждачной бумагой до металла, проверьте и отрегулируйте зазор.
- Проверьте величину зазора между заземляющим и центральным электродами, используя специальный щуп. При необходимости установите зазор 0,6–0,8 мм.
- Убедитесь, что уплотнительное кольцо свечи зажигания установлено ровно.
- После установки свечи зажигания закрутите ее так, чтобы плотно зажать уплотнительное кольцо. • При установке новой свечи, поверните ее на 1/2 оборота сильнее, после того как уплотнитель-

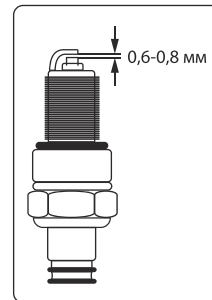


Рис. 25

ное кольцо было полностью прижато. При установке уже работавшей свечи поверните ее с усилием на 1/8-1/4 оборота после того, как уплотнительное кольца было полностью прижато.

- Наденьте свечной колпачок на свечу.

### ВОЗДУШНЫЙ ФИЛЬТР

Чистый воздушный фильтр является залогом продолжительной и бесперебойной работы двигателя генератора. Проверяйте фильтр перед каждым использованием генератора. Регулярно производите его очистку или замену в случае повреждения. При использовании изделия в особо пыльных условиях, очистку и замену производите чаще указанного регламента.

- Откройте крышку воздушного фильтра.
- Извлеките фильтрующий элемент и промойте его в растворе теплой мыльной воды, хорошо отожмите и просушите (отжимая лишнюю влагу не скручивайте фильтрующий элемент, возможно его повреждение).
- Смочите фильтрующий элемент моторным маслом и отожмите его. Фильтрующий элемент должен быть только слегка промаслен.
- Бумажный фильтрующий элемент следует очищать, слегка постукивая им по твердой поверхности или продувая изнутри сжатым воздухом (с давлением не больше 2 бар).
- Не рекомендуется очищать бумажный элемент щеткой во избежание повреждения и попадания мелкой пыли в поры бумаги.
- Замените бумажный фильтрующий элемент, если он загрязнен.

**Примечание!** В моделях iGN 5500W, 5500AWS установлен складчатый бумажный фильтрующий элемент.



**ВНИМАНИЕ!** Не применять растворители.



**ВНИМАНИЕ!** Никогда не запускайте двигатель без воздушного фильтра, это может привести к серьезным повреждениям двигателя, которые не покрываются гарантией изготовителя.

### Очистка воздушных фильтров (Рис. 26)

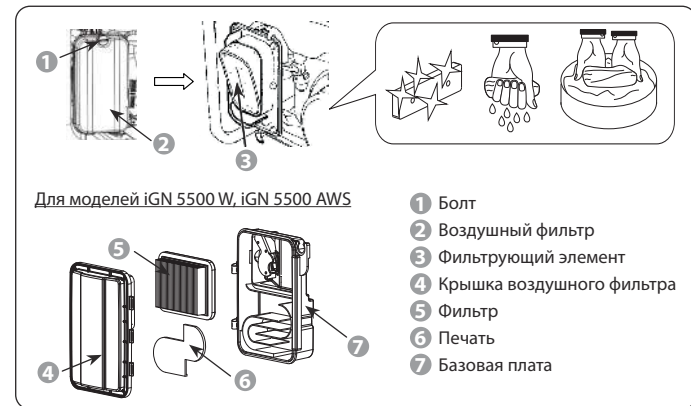


Рис. 26

## ТОПЛИВНЫЙ ФИЛЬТР / ХРАНЕНИЕ, СРОК СЛУЖБЫ, ТРАНСПОРТИРОВКА

### ТОПЛИВНЫЙ ФИЛЬТР

Очистку предварительного топливного фильтра производите регулярно для предупреждения попадания мусора в топливную систему (Рис. 30):

1. Откройте крышку топливного бака и извлеките сетчатый фильтр (1).
2. Промойте его в теплой мыльной воде (2).
3. Просушите (3) и установите на место (4)

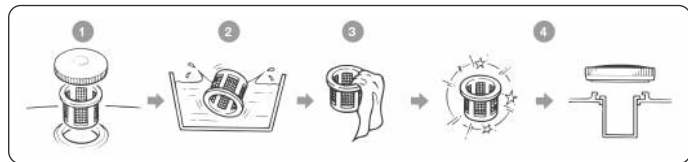


Рис. 30



**ВНИМАНИЕ!** Не используйте для прочистки фильтра сжатый воздух компрессора. Сильное давление может повредить его.

### ХРАНЕНИЕ, СРОК СЛУЖБЫ И УТИЛИЗАЦИЯ, ТРАНСПОРТИРОВКА

#### Хранение

Хранить установку необходимо в сухом месте для предотвращения появления коррозии на узлах и агрегатах и появления влаги в генераторной части. Установите генератор при хранении в штатное (рабочее) положение. Если хранение продолжается более

30 дней, слейте топливо и проведите мероприятия по консервации. Перед очередным запуском расконсервируйте установку и залейте свежее топливо. Если генератор не планируется использовать более 30 дней, необходимо выполнить приведенные ниже мероприятия по его консервации.

При длительном хранении топлива в топливном баке происходит медленное образование смолистых отложений, засоряющих карбюратор и топливную систему. Для предотвращения таких проблем перед консервацией:

1. Запустите двигатель генератора до полной выработки топлива и остановки двигателя.
2. Замените масло, если оно не менялось последние три месяца. Не протирайте генератор водой!
3. Генератор следует хранить в хорошо проветриваемом помещении с низкой влажностью воздуха.

Температура хранения:

- модели iGN 3500, iGN 5500 W от -20°C до +40°C;
- модели iGN 5500 AWS, iGN 7500 AWS, iGN 11000 AWS от 0°C до +40°C.

#### Срок службы и утилизация

При выполнении всех требований настоящей инструкции по эксплуатации срок службы изделия составляет 5 лет. По окончании срока службы не выбрасывайте технику в бытовые отходы! Отслужившее свой срок оборудование должно утилизироваться в соответствии с Вашими региональными нормативными актами по утилизации техники и оборудования.

## ПОДКЛЮЧЕНИЕ ГЕНЕРАТОРНОЙ УСТАНОВКИ PATRIOT К ГАЗОВОМУ КОТЛУ

Расчетный ресурс генераторов:

- модели iGN 3500, 5500W, 5500AWS — 800 моточасов;
- модели iGN 7500AWS, 11000AWS — 1000 моточасов.

### Транспортировка

Транспортировка генератора должна осуществляться только в горизонтальном (рабочем) положении. Не перевозите генератор с топливом в топливном баке. Пары топлива или пролитое топливо могут воспламениться.

### Защита окружающей среды

Эксплуатируйте генератор таким образом, чтобы защитить окружающую среду и природные ресурсы нашей планеты. Не допускайте утечек топлива и масла в землю или канализационные стоки.

### ПОДКЛЮЧЕНИЕ ГЕНЕРАТОРНОЙ УСТАНОВКИ PATRIOT К ГАЗОВОМУ КОТЛУ

Генераторы PATRIOT производятся в соответствии с правилами устройства электроустановок (ПУЭ) и выполнены по схеме с изолированной «нейтралью». То есть, на выходе генератора нет «нуля». Большинство современных газовых котлов фазозависимые и требуют подключения по схеме «фаза» – «нейтраль». Причина такой особенности в системе контроля пламени горелки.

Для подключения генератора к котлам такого типа необходимо:

**1.** Обязательно заземлить генератор на специальный предусмотренный для этого клеммный вывод обозначенный знаком на передней панели генератора.

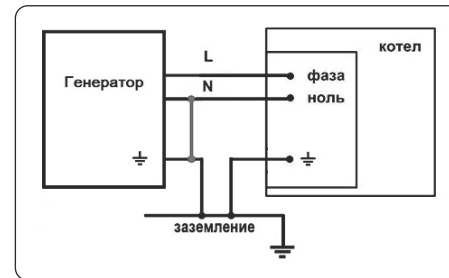
**2.** Один из выходов генератора соединить с заземлением дома. Тем самым сделав «глухо заземленную нейтраль».

В результате на соединенном с заземлением выходе генератора появится «ноль», на втором выходе «фаза». Электроника котла такое подключение допускает и котел работает.



**ВНИМАНИЕ!** Использование генераторной установки с «занулением» без заземления корпуса крайне небезопасно.

При подключении газового котла или другого сложного оборудования к генератору обязательно обратитесь к специалисту электрику, или в сервисные центры PATRIOT в вашем регионе.



<http://www.onlypatriot.com/ru/support/service/>

## ГРАФИК РЕГЛАМЕНТНОГО ОБСЛУЖИВАНИЯ

Интервал обслуживания		Перед каждым использованием	Первый месяц или первые 20 часов работы	Каждые 3 месяца или каждые 50 часов работы	Каждые 6 месяцев или каждые 100 часов работы
Масло	Проверка	+			
	Замена		+		+
Воздушный фильтр	Проверка	+			
	Очистка			+	
Батарея	Проверка	+			
Свеча	Проверка отчистка				+
Топливный бак и фильтр	Очистка	Каждый год			

### ПРИМЕЧАНИЕ!

- (1) При использовании установки в сильно запыленных помещениях следует проводить очистку чаще.  
 (2) При использовании минеральных масел замена производится каждые 50 часов работы.



## КРИТИЧЕСКИЕ ОТКАЗЫ И МЕТОДЫ УСТРАНЕНИЯ

Неисправность	Причина	Способ устранения
Двигатель не запускается	Нет топлива в топливном баке	Проверить уровень топлива, заполнить бак свежим бензином при необходимости
	Срабатывает автоматическая система контроля уровня масла	Проверить уровень масла, долить при необходимости
	Генератор находится в наклонном положении	Установить генератор горизонтально
	Попадание масла в камеру сгорания (вследствие сильного наклона или падения генератора)	Вывернуть свечу зажигания и повернуть коленчатый вал двигателя, потянув 3—4 раза шнур стартера. Очистить карбюратор и воздушный фильтр
	Нет искры на свече	Вывернуть свечу зажигания, проверить ее состояние, заменить при необходимости
	Не поступает топливо в карбюратор: • закрыт топливный кран • засорен фильтр карбюратора	Открыть топливный кран. Вывернуть дренажную пробку в нижней части поплавковой камеры карбюратора, прочистить фильтр
Нестабильная работа генераторной установки	Загрязнен воздушный фильтр	Очистить или установить новый фильтрующий элемент
	Низкая частота вращения двигателя или неисправность регулятора частоты вращения	Установить номинальную частоту вращения двигателя в сервисном центре
Падение или сильное снижение напряжения под нагрузкой	Слишком высокая мощность нагрузки	Уменьшить нагрузку на генератор, отключив часть потребителей
Генератор перегревается	Перегрузка генератора	
	Эксплуатация генератора на высоте более 2000 метров	При необходимости эксплуатации в подобных условиях отрегулировать генератор в сервисном центре
	Слишком высокая температура окружающей среды	Генератор рассчитан на эксплуатацию при температуре окружающей среды не более +40 °С

## КОМПЛЕКТАЦИЯ / РАСШИФРОВКА СЕРИЙНОГО НОМЕРА

### КОМПЛЕКТАЦИЯ

ГЕНЕРАТОР	1 ШТ.
СВЕЧНОЙ КЛЮЧ	1 ШТ.
ОТВЕРТКА	1 ШТ.
ВОРОНКА ДЛЯ ЗАЛИВКИ МАСЛА	1 ШТ.
ИНСТРУКЦИЯ С ГАРАНТИЙНЫМ ТАЛОНОМ	1 ШТ.

### РАСШИФРОВКА СЕРИЙНОГО НОМЕРА

/ 2024 / 02 / 12345678 / 00001 /

2024 — год производства  
02 — месяц производства  
12345678 — индекс модели  
00001 — индекс товара