

PATRIOT

ИНСТРУКЦИЯ ПО ЭКСПЛУАТАЦИИ

ГЕНЕРАТОРЫ | GP 1510 | GP 2510 | GP 3510 | GP 3510E | GP 3810L | GP 3810LE | GP 5510 |
| GP 6510 | GP 6510LE | GP 6510AE | GP 7210LE | GP 7210AE | GP 8210AE |



ПРИМЕЧАНИЕ	4
ТЕХНИЧЕСКОЕ ХАРАКТЕРИСТИКИ	5
ИНСТРУКЦИЯ ПО ТЕХНИКЕ БЕЗОПАСНОСТИ	6
ОПИСАНИЕ СБОРКИ И РАБОТЫ	8
ТЕХНИЧЕСКОЕ ОБСЛУЖИВАНИЕ	13
СРОК СЛУЖБЫ, УТИЛИЗАЦИЯ И ХРАНЕНИЕ	15
ПОДКЛЮЧЕНИЕ ГЕНЕРАТОРНОЙ УСТАНОВКИ К ГАЗОВОМУ КОТЛУ	16
УСТАНОВКА ТРАНСПОРТИРОВОЧНОГО КОМПЛЕКТА НА МОДЕЛИ	17
КОМПЛЕКТАЦИЯ	19
РАСШИФРОВКА СЕРИЙНОГО НОМЕРА	20
ГАРАНТИЙНЫЙ ТАЛОН	21
ГАРАНТИЙНЫЕ ОБЯЗАТЕЛЬСТВА	22
АДРЕСА СЕРВИСНЫХ ЦЕНТРОВ	23

PATRIOT

ПРИМЕЧАНИЕ

Поздравляем Вас с приобретением генератора PATRIOT!

Внимательно ознакомьтесь с инструкцией по эксплуатации и запомните назначение элементов управления и правила эксплуатации устройства.

ВНИМАНИЕ! Неправильная эксплуатация генератора и несоблюдение мер безопасности может привести к серьезным травмам или смерти! Данное руководство содержит всю необходимую информацию по мерам безопасности при работе с оборудованием. Внимательно ознакомьтесь с данным руководством перед началом работы с генератором. Пожалуйста, предоставьте другим пользователям данную инструкцию, прежде, чем они начнут работать с генератором. Пользователь устройства несет ответственность за несчастные случаи, которые могут произойти с другими людьми, и ущерб, который может быть нанесен их имуществу.

Никогда не допускайте к работе с устройством детей и лиц, незнакомых с инструкцией по его эксплуатации. Лицам, не достигшим 16 лет, пользоваться устройством запрещено. Местными нормативами может быть установлен минимальный возраст лиц, эксплуатирующих данное устройство.

СПАСИБО ЗА ПОКУПКУ!

ТЕХНИЧЕСКИЕ ХАРАКТЕРИСТИКИ

Модель		GP 1510	GP 2510	GP 3510	GP 3510E	GP 3810L	GP 3810LE	GP 5510	GP 6510	GP 6510LE	GP 6510AE	GP 7210LE	GP 7210AE	GP 8210AE
Генератор	Тип	Синхронный												
	Номинальное напряжение*	220В, 50Гц, 1ф												
	Максимальная мощность, кВт	1,2	2,2	2,8	2,8	3,0	3,0	4,5	5,5	5,5	5,5	6,5	6,5	7,5
	Номинальная мощность, кВт	1	2	2,5	2,5	2,8	2,8	4,0	5	5	5	6	6	7,0
	Коэффициент мощности	1,0												
	Выход постоянного тока	12В												
Двигатель	Тип	4-тактный, бензиновый, воздушного охлаждения, OHV												
	Объем, куб. см	94	196	210	210	210	210	389	389	389	389	420	420	458
	Мощность, л.с.	3,0	6,5	7,0	7,0	7,0	7,0	13,0	13,0	13,0	13,0	15,0	15,0	18,0
	Топливо	Неэтилированный бензин АИ 92												
	Объем бака, л.	6	15	15	15	15	15	25	25	25	25	25	25	25
	Работа на одной заправке 100% нагр., ч.**	4	8	8	8	8	8	8	8	8	8	8	8	8
	Расход топлива г/кВтч	755	584	496	496	584	584	438	438	438	438	487	487	487
	Рекомендуемое масло	SAE 10W30, API ≥ «SF» PATRIOT: Expert, Specific, Supreme												
	Объем масла, л.	0,37	0,6	0,6	0,6	0,6	0,6	1,1	1,1	1,1	1,1	1,1	1,1	1,1
	Электростартер	-	-	-	+	-	+	-	-	+	+	+	+	+
Общие	Транспортировочный комплект	опция	опция	опция	опция	+	+	опция	опция	+	опция	+	опция	опция
	Автозапуск	-	-			-	-	-	-	-	опция	-	опция	опция
	Габариты Д×Ш×В, мм	460x370x380	610x445x440			605x445x450		690x535x550						
	Вес, кг	24	38	41	45	46	50	67	71	85	80	86	81	84

* Качество выходного напряжения соответствует классу применения G1 по ГОСТ Р ИСО 8528-1-2005

** Время работы на одной заправке зависит от качества бензина, величины нагрузки, переменности нагрузки. В таблице приведены ориентировочные данные. Для более точного расчета необходимо использовать характеристику г/кВтч.

Выхлопные газы токсичны

- Никогда не эксплуатируйте генератор в замкнутом плохо вентилируемом помещении.

Используемое топливо сильно горюче и токсично

- Всегда останавливайте генератор перед заправкой, выждите минимум 5 минут, чтобы двигатель остыл.
- Не заправляйте генератор вблизи открытого огня, не курите во время заправки.
- Не допускайте попадания топлива на двигатель или глушитель во время заправки.
- При попадании топлива в глаза или проглатывании топлива следует немедленно обратиться к врачу. При попадании топлива на кожу и одежду тщательно промыть с мылом места контакта и сменить одежду.
- При эксплуатации и транспортировке располагайте генератор строго вертикально.

Двигатель и глушитель сильно нагреваются

- Располагайте генератор в местах, недоступных для детей и домашних животных.
- Рядом с работающим генератором не должно быть легковоспламеняющихся предметов.
- Устанавливаете генератор на расстоянии не менее 1 метра от стен и крупных предметов для достаточного охлаждения генератора.

- Перед началом работы генератора убедитесь, что все защитные кожухи и панели установлены.
- Не переносите работающий генератор.
- Запрещается накрывать генератор.
- В процессе работы генератора глушитель сильно нагревается и остается горячим некоторое время после его выключения. Не дотрагивайтесь до глушителя во время работы двигателя, и пока он остается горячим.
- Устанавливаете генератор на ровную прямую поверхность.

Опасность поражения электрическим током

- Не используйте генератор под дождем или снегом, вблизи бассейнов, водоемов, устройств полива. Защищайте от водяных брызг.
- Не прикасайтесь к работающему генератору влажными руками.
- Всегда держите генератор сухим. Генератор не предназначен для хранения на улице. Влага или лед могут привести к неправильной работе, к замыканию электрических частей и, как следствие, поражению электрическим током.
- Обязательно заземлите генератор перед использованием.

Примечание! Используйте для заземления медный кабель сечением не менее 3.5 мм².

Электроподключение

- Не включать генератор в существующую электропроводку.

- Не подключать генератор параллельно с другими генераторами.

Основные правила

1. Не дотрагивайтесь до движущихся частей.

Не подносите руки, пальцы и другие части тела к движущимся частям генератора. Не дотрагивайтесь до вентилятора, это опасно.

2. Не используйте генератор не по назначению.

Не используйте генератор в целях, не описанных в данном Руководстве.

3. Держите рабочую зону чистой.

Загрязнение рабочей зоны может привести к травмам.

4. Не допускайте детей и посторонних людей к рабочей зоне.

5. Надевайте соответствующую одежду при работе.

Не надевайте свободную одежду, перчатки, галстуки, кольца, браслеты и другие украшения, которые могут попасть в движущиеся части генератора, обувь не должна быть скользкой. Длинные волосы собирайте и надевайте головной убор.

6. При техническом обслуживании используйте только оригинальные запасные части и рекомендованные смазки.

7. Не приступайте к работе с генератором в состоянии усталости, алкогольного опьянения или после приема лекарств.

8. Не вскрывайте генератор и не накрывайте его коробкой.

9. Генератор должен быть установлен на горизонтальной поверхности.

Нельзя устанавливать на неровной поверхности. Если генератор будет установлен на наклонной поверхности, не будет обеспечиваться надлежащая смазка, что может вывести из строя двигатель.

10. Следите за расположением электропровода, ведущего к потребителю электроэнергии. Электропровод не должен касаться движущихся частей генератора.

11. Не курите и избегайте возникновения пламени/искр при работе с аккумулятором. Аккумулятор испускает водородный газ, который может загореться при соприкосновении с открытым огнем. Генератор должен находиться в хорошо проветриваемом помещении.

Предварительная подготовка

ВНИМАНИЕ! При первом запуске налейте в бак генератора минимум 2л. топлива. Повторяйте все указанные в разделе операции перед каждым запуском генератора.

Проверка топлива (Рис. 1).

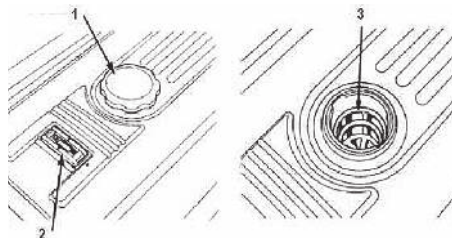


Рис. 1

- Убедитесь в наличии топлива в баке
- Если топлива мало - долейте
- Убедитесь в целостности сетчатого фильтра горловины бака
- Рекомендованное топливо: неэтилированный бензин АИ 92
- Емкость бака: (см. в разделе «технические характеристики»)

ВНИМАНИЕ! Не заправляйте генератор, пока двигатель горячий. Перед заправкой закройте топливный кран. Избегайте попадания в топливо грязи, воды и др. Не заполняйте топливо выше уровня сетчатого фильтра. Тщательно вытрите пролитое топливо

перед запуском. Избегайте открытого пламени рядом с генератором.

Проверка уровня масла (Рис. 2).

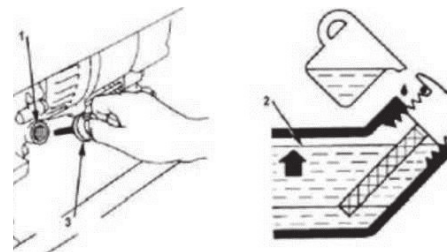


Рис. 2

- Убедитесь, что уровень моторного масла приходится на нижний край заливной горловины.
- Отвинтите крышку (3) заливной горловины картера (1).
- Если уровень масла меньше нижнего края горловины, долейте масло до уровня.
- При необходимости замените масло
- Объем масла: (См. в разделе «технические характеристики»)
- Рекомендованное масло SAE 10W30, качество масла по нормам API – не ниже «SF»
- Используйте только качественные масла известных производителей.

- Рекомендуем использовать моторные масла PATRIOT.
- Шкала вязкости масла для его выбора (Рис. 3).

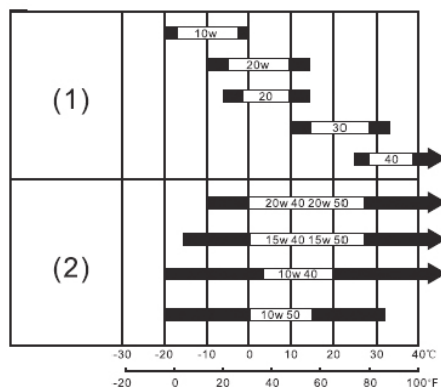


Рис. 3

ВНИМАНИЕ! Генератор оборудован системой контроля масла. При снижении уровня масла до критического генератор останавливается автоматически. Запуск будет возможен только после восстановления уровня масла до нормы. Генератор не запустится при недостаточном уровне масла. Частые попытки запустить генератор при этом могут нанести вред двигателю. Не наклоняйте генератор во время заправки масла, это может привести к избытку масла и испортить двигатель.

Заземление

Заземление предотвращает возможность электрошока. Для заземления Вам понадобится провод заземления и заземляющий стержень (не поставляются с генератором). Провод заземления должен быть с сечением 3,5 мм², желательно из витой медной проволоки. Заземляющий стержень должен быть сделан из меди или латуни.

1. Закрепите провод заземления к спец. клемме генератора;
2. Вставьте заземляющий стержень в землю;
3. Подсоедините провод заземления к стержню.

Эксплуатация

Включение зажигания. Переключатель включения двигателя.

Для запуска (ручной стартер) и работы двигателя положение «ВКЛ». Для электрозапуска положение «СТАРТ» затем в положение «ВКЛ». Остановка двигателя положение «ВЫКЛ».

Топливный кран.

Топливный кран перекрывает подачу топлива из бака в карбюратор.

Для долговечной работы генератора рекомендован режим работы:

- Нагружать генератор не более 75% номинальной мощности.
- Бесперывная работы не более 4-х часов с последующим полчасовым перерывом.

Запуск двигателя.

ВНИМАНИЕ! Перед запуском отключите от генератора все электроприборы и выключите автоматический выключатель. Наденьте клеммы на аккумуляторную батарею (генераторы с электрозапуском). Красный провод: (+) плюс, черный: (-) минус.

1. Переведите топливный кран в положение «Открыто». (Рис. 4)

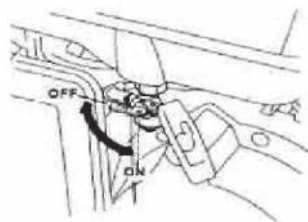



Рис. 4

2. Переведите выключатель зажигания в положение «Вкл».

3. Переведите рычаг заслонки в положение  «Запуск» (только при холодном двигателе) (Рис. 5).

4. Ручной запуск: плавно потяните ручку стартера до тех пор, пока не почувствуете сопротивление, после сделайте резкий рывок (при первом запуске проделать эту процедуру несколько раз, чтобы топливо попало в карбюратор).

- Не вытягивайте трос до конца.

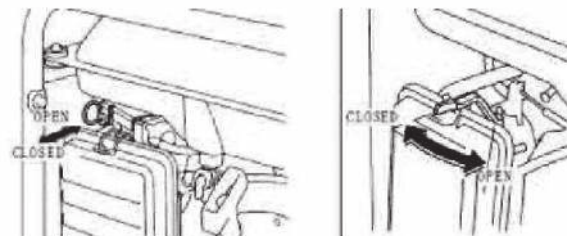



Рис. 5

- После запуска двигателя верните трос в изначальное положение, не отпуская при этом его ручку.

5. Электрозапуск. Поверните ключ зажигания в положение «Старт». Отпустите после того, как двигатель запустится.

6. После запуска переведите рычаг заслонки  в положение «Работа».

7. Прогрейте генератор 1-3 минуты перед подключением нагрузки.

Электроподключение 220В

1. Проверьте показания вольтметра. Значение должно быть в диапазоне 190-250В.

2. Выключите электрооборудование перед подключением к генератору.

3. Подключите оборудование к розетке генератора.

4. Переведите автоматический выключатель в положение «Вкл».

ВНИМАНИЕ! Перед подключением убедитесь, что оборудование выключено. Убедитесь, что суммарная мощность подключаемого оборудования не больше номинальной мощности генератора.

ВНИМАНИЕ! При подключении к генератору электрооборудования с большими пусковыми токами (электроинструмент, компрессоры, насосы) необходимо учитывать значения пусковых токов.

Пусковые токи

ПОТРЕБИТЕЛЬ, ТИП	КРАТНОСТЬ ПУСКОВОГО ТОКА	ДЛИТЕЛЬНОСТЬ ИМПУЛЬСА, СЕК
Лампы накаливания	5-13	0,05-0,3
Электронагревательные приборы	1,05-1,1	0,5-30
Люминисцентные лампы	1,05-1,1	0,1-0,5
Приборы с выпрямителем на входе блока питания	5-10	0,25-0,5
Приборы с трансформатором на входе блока питания	до 3	0,25-0,5
Устройства с электродвигателями (без системы плавного пуска)	1,5-7	1-3

Перед началом использования необходимо удалить транспортировочный упор (Рис. 6).



Рис. 6

Транспортировочный упор установлен в моделях свыше 4 кВт.

ВНИМАНИЕ! Не удаленный транспортировочный упор может привести к повреждению генератора.

ВНИМАНИЕ! При подключении электродвигателей в первую очередь подключается самый мощный потребитель.

ВНИМАНИЕ! Не пытайтесь затягивать или ослаблять болты, регулирующие число оборотов двигателя и количество топлива, это повлияет на напряжение и частоту выходного тока.

ВНИМАНИЕ! Мощные генераторы оборудованы силовым выходом 32А. Нагрузку свыше 4кВт следует подключать к этому выходу.

Выход 12В.

Используется только для зарядки автомобильных аккумуляторов емкостью не более 80 Ач.

- Перед зарядкой отключите аккумуляторную батарею от бортовой сети автомобиля
- Подключите зажимы комплекта для зарядки к клеммам аккумуляторной батареи, соблюдая полярность. Красная клемма (+) плюс, черная (-) минус.
- Подключите провода комплекта к клеммам выхода 12В генератора, соблюдая полярность. Красная клемма (+) плюс, черная (-) минус.

ВНИМАНИЕ! Не используйте выход 12В одновременно с выходом 220В.

Система защиты.

В случае перегрузки или короткого замыкания сработает автоматический выключатель нагрузки. Если это произошло, выполните следующие действия:

- Отключите от генератора все оборудование и остановите двигатель.
- Проверьте общую мощность подключенных устройств и уменьшите, если необходимо.
- Проверьте электрокабель и оборудование на отсутствие короткого замыкания
- Перезапустите двигатель.

Остановка двигателя

- Выключите все подключенное оборудование.
- Переведите автоматический выключатель в положение «Выкл»
- Дайте генератору поработать холостую около 3-х минут.
- Переведите переключатель выключатель двигателя в положение «Выкл».
- Переведите топливный кран в положение «Закрыто».

ВНИМАНИЕ! Электроприборы с электронными компонентами не следует использовать с переносными генераторами. Качество энергии, вырабатываемой генератором, может привести к поломке таких электроприборов. Возможность подключения электроприборов с электронными компонентами к переносным генера-

торам необходимо уточнить у их производителя.

Рекомендуемое, непрерывное время работы генератора не более 10 часов. При непрерывной эксплуатации генератора свыше 10 часов срок службы аппарата значительно снизится.

ВНИМАНИЕ! Допустимый температурный режим для стабильной работы генератора от -10°C до +30°C.

Генераторы GP 6510AE, GP 7210AE, GP 8210AE имеют возможность установки системы автозапуска GPA 1005 (опция). На передней панели генератора находится соответствующий разъем для подключения кабеля управления автозапуском (Рис. 7).

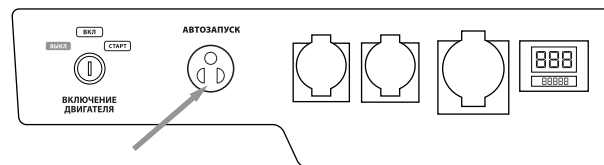


Рис. 7

Примечание! При запуске генераторов, адаптированных под работу в автоматическом режиме с помощью электростартера, нет необходимости переключать дроссельную заслонку. На генераторе установлен электромагнитный клапан, переводящий положение заслонки автоматически.

Также возможно произвести запуск с ручного стартера (при исправном аккумуляторе). В случае ручного запуска необходимо вручную вытянуть рычаг заслонки, дублирующий работу клапана.

ОПИСАНИЕ СБОРКИ И РАБОТЫ / ТЕХНИЧЕСКОЕ ОБСЛУЖИВАНИЕ

После запуска его необходимо утопить.

ВНИМАНИЕ! Электромагнитный клапан переключения дроссельной заслонки может некорректно работать при отрицательных температурах. Гарантированный запуск электрогенераторов GP 6510AE, GP 7210AE, GP 8210AE с помощью электромагнитного клапана (особенно в автоматическом режиме) возможен только при положительных температурах!

ТЕХНИЧЕСКОЕ ОБСЛУЖИВАНИЕ

ВНИМАНИЕ! Перед проведением всех сервисных работ выждите 15-20 минут после выключения генератора во избежание получения ожогов.

График обслуживания (Рис. 7).

Регулярное техническое обслуживание - залог долгой и бесперебойной работы генератора.

	Действия	Обкатка первые 5 часов	Каждые 3 месяца или 50 часов	Каждые 100 часов
Свеча зажигания	Проверка состояния и очистка		+	
	Замена			+
Моторное масло	Замена	+	+	+
Масляный фильтр	Очистка масляного фильтра			+
Воздушный фильтр	Очистка*		+	+
Отстойник топлива	Промывка			+

Рис. 7

*Очистку и промывку фильтрующего элемента воздушного фильтра рекомендуется делать чаще, если работа производится в грязном и пыльном месте.

Использованное масло должно быть утилизировано в соответствии с существующими правилами по защите окружающей среды. Не выливайте масло в водостоки, на почву или в открытые водоемы.

Во время обкатки двигателя не рекомендуется подключать нагрузку более, чем 50% от номинальной мощности генератора.

Замена масла (Рис. 8).

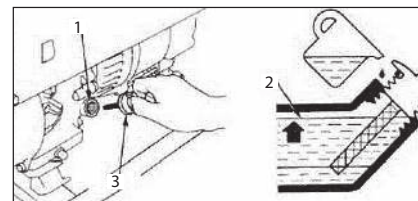


Рис. 8

- Поставьте генератор на ровную поверхность, запустите и прогрейте двигатель 2-3 минуты, остановите двигатель.
- Поместите масляный поддон под двигателем.
- Выкрутите сливную пробку (1) и снимите уплотнительную шайбу.
- Откройте крышку заливной горловины.
- Наклоните генератор для слива масла полностью.

- Поставьте генератор ровно.
- Установите обратно сливную пробку и уплотнительную шайбу.
- Тщательно затяните сливную пробку
- Налейте новое масло до нижнего уровня заливной горловины (2).
- Закрутите крышку заливной горловины.

Промывка отстойника топлива

- Грязь и вода, попадающие в бензин, задерживаются в отстойнике топлива.
- Закройте топливный кран (Рис. 9).
- Снимите крышку накопительного топливного фильтра и очистите его от воды и грязи (Рис. 10).
- Очистите сетчатый фильтр и накопитель фильтра в невоспламеняемом растворе.
- Плотно закрутите накопительный фильтр, убедитесь, что нет протечек бензина.

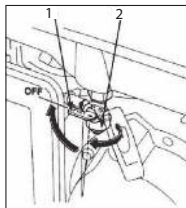


Рис. 9

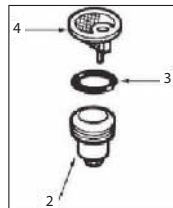


Рис. 10

Очистка воздушного фильтра (Рис. 11).

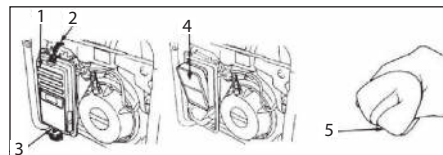


Рис. 11

Порядок проведения работ по чистке воздушного фильтра:

- Откройте зажимы (2,3) крышки воздушного фильтра (1).
- Снимите крышку и достаньте воздушный фильтр (5).
- Промойте воздушный фильтр в мыльном растворе, затем высушите его.
- Установите воздушный фильтр на место и закройте крышку воздушного фильтра.

Свеча зажигания (Рис. 12).

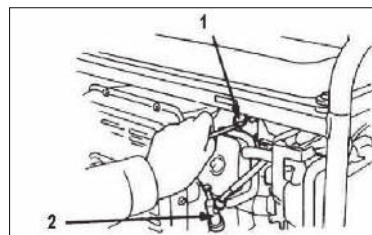


Рис. 12

Замена/очистка свечи зажигания. Для снятия и установки свечи зажигания используйте свечной ключ (входит в комплект).

1. Снимите колпачок свечи зажигания.
2. Очистите грязь у основания свечи зажигания.

ТЕХНИЧЕСКОЕ ОБСЛУЖИВАНИЕ / СРОК СЛУЖБЫ, УТИЛИЗАЦИЯ И ХРАНЕНИЕ

3. Снимите свечу зажигания при помощи свечного ключа.
4. Осмотрите свечу. Если изолятор свечи треснул, то свечу необходимо заменить. При дальнейшем использования свечи зажигания, очистите ее от нагара с помощью проволочной щетки.
5. Убедитесь, что уплотнительное кольцо свечи зажигания установлено ровно.
6. После установки свечи зажигания закрутите ее так, чтобы плотно зажать уплотнительное кольцо. При установке новой свечи, поверните ее на 1/2 оборота сильнее, после того как уплотнительное кольцо было полностью прижато. При установке уже работавшей свечи поверните ее с усилием на 1/8-1/4 оборота после того, как уплотнительное кольцо было полностью прижато.

СРОК СЛУЖБЫ, УТИЛИЗАЦИЯ И ХРАНЕНИЕ

Подготовка у хранению и хранение.

Перед консервацией генератора на срок более чем 3 месяца необходимо осуществить следующие мероприятия:

1. Аккуратно слейте бензин из топливного бака. Остатки топлива могут испортиться, что в дальнейшем затруднит запуск двигателя.
2. Открутите дренажный винт на дне карбюраторной поплавковой камеры и полностью слейте бензин.
3. Замените моторное масло.
4. Проверьте все винты и болты, при необходимости подкрутите.

5. Тщательно протрите генератор промасленной тряпкой. **Не протирайте генератор водой!**

6. Проверните вал двигателя, потянув за трос стартера, пока не почувствуете сопротивление (в этом положении клапаны закрыты, что исключает попадание влаги внутрь цилиндра).

7. Генератор следует хранить в хорошо проветриваемом помещении с низкой влажностью воздуха.

Срок службы и утилизация

При выполнении всех требований настоящей инструкции по эксплуатации срок службы изделия составляет 5 лет. По окончании срока службы не выбрасывайте технику в бытовые отходы! Отслужившее свой срок оборудование должно утилизироваться в соответствии с Вашими региональными нормативными актами по утилизации техники и оборудования.

Данные изделия соответствуют требованиям нормативных документов:

ТР ТС 004/2011 «О безопасности низковольтного оборудования»;
ТР ТС 020/2011 «Электромагнитная совместимость технических средств».


Генераторы рассчитаны на класс применения G1 по ГОСТ Р ИСО 8528-1-2005.

PATRIOT

ПОДКЛЮЧЕНИЕ ГЕНЕРАТОРНОЙ УСТАНОВКИ К ГАЗОВОМУ КОТЛУ

Подключение генераторной установки PATRIOT к газовому котлу.

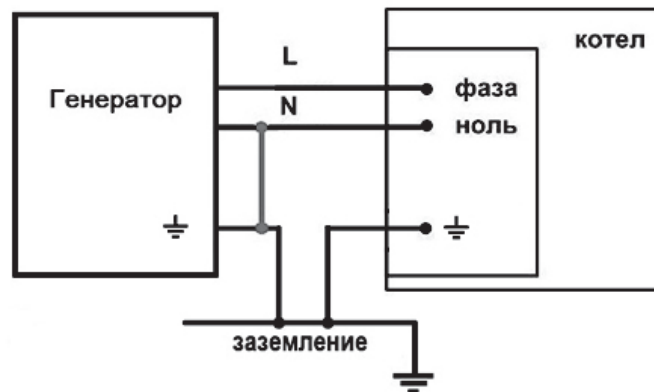
Генераторы PATRIOT производятся в соответствии с правилами устройства электроустановок (ПУЭ) и выполнены по схеме с изолированной «нейтралью». То есть, на выходе генератора нет «нуля». Большинство современных газовых котлов фазозависимые и требуют подключения по схеме «фаза» - «нейтраль». Причина такой особенности в системе контроля пламени горелки. Для подключения генератора PATRIOT к котлам такого типа необходимо:

1. Обязательно заземлить генератор на специальный предусмотренный для этого клеммный вывод обозначенный знаком  на передней панели генератора.
2. Один из выходов генератора соединить с заземлением дома. Тем самым сделав «глухо заземленную нейтраль».

В результате на соединенном с заземлением выходе генератора появится «ноль», на втором выходе «фаза». Электроника котла такое подключение допускает и котел работает.

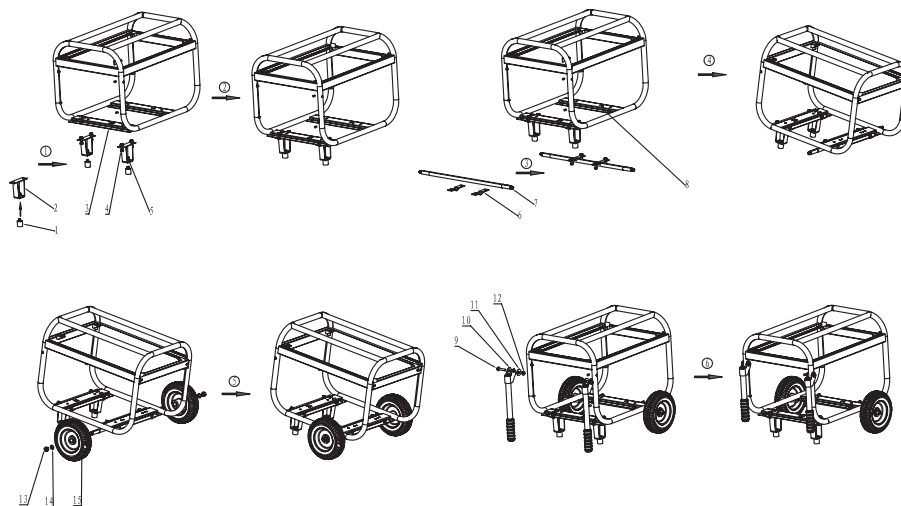
ВНИМАНИЕ! Использование генераторной установки с «занулением» без заземления корпуса небезопасно.

При подключении газового котла или другого сложного оборудования к генератору обязательно обратитесь к специалисту электрику, или в сервисные центры PATRIOT в вашем регионе -



<http://www.onlypatriot.com/ru/support/service/>

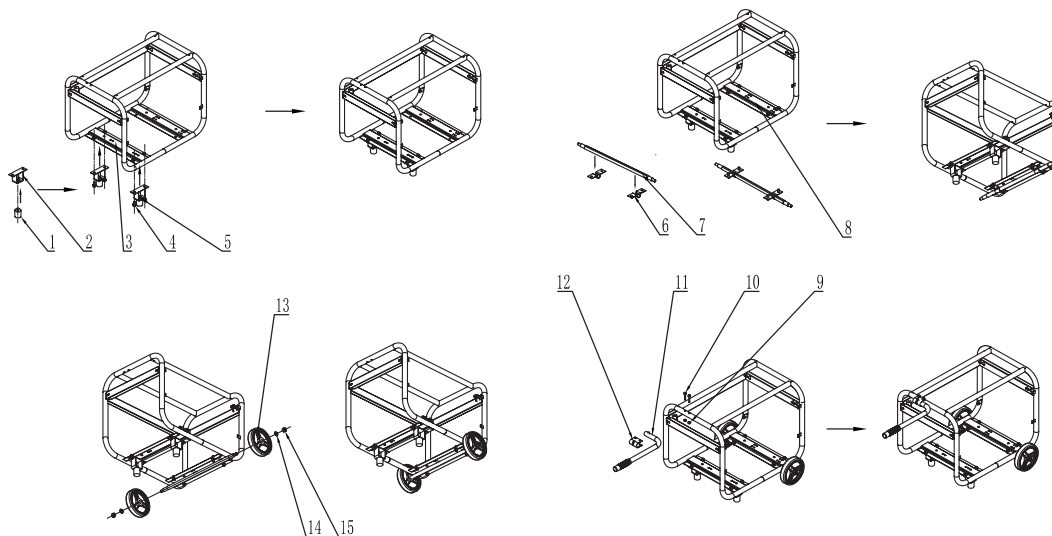
УСТАНОВКА ТРАНСПОРТИРОВОЧНОГО КОМПЛЕКТА НА МОДЕЛИ GP 5510, 6510, 6510AE, 6510LE, 7210AE, 7210LE, 8210AE



- | | | | |
|--|--------|------------------------------|--------|
| 1. РЕЗИНОВЫЙ АМОРТИЗАТОР ПЕРЕДНЕЙ ОПОРЫ | 2 ШТ. | 9. БОЛТ М6Х40 | 2 ШТ. |
| 2. ПЕРЕДНЯЯ ОПОРА | 2 ШТ. | 10. РУЧКИ | 2 ШТ. |
| 3. ПЕРЕДНЯЯ ОПОРНАЯ БАЛКА | 1 ШТ. | 11. ПЛАСТИКОВАЯ ШАЙБА | 4 ШТ. |
| 4. БОЛТ М8Х10 | 8 ШТ. | 12. ГАЙКА М6 | 12 ШТ. |
| 5. ГАЙКА М8 | 16 ШТ. | 13. ГАЙКА М12 | 2 ШТ. |
| 6. СКОБА КРЕПЛЕНИЯ КОЛЕСНОЙ ОСИ | 2 ШТ. | 14. ШАЙБА | 2 ШТ. |
| 7. КОЛЕСНАЯ ОСЬ | 1 ШТ. | 15. КОЛЕСА | 2 ШТ. |
| 8. ЗАДНЯЯ ОПОРНАЯ БАЛКА | 1 ШТ. | | |

PATRIOT

УСТАНОВКА ТРАНСПОРТИРОВОЧНОГО КОМПЛЕКТА НА МОДЕЛИ GP 1510, 2510, 3510, 3510E, 3810L, 3810LE



- | | |
|---|--------|
| 1. РЕЗИНОВЫЙ АМОРТИЗАТОР ПЕРЕДНЕЙ ОПОРЫ | 2 ШТ. |
| 2. ПЕРЕДНЯЯ ОПОРА | 2 ШТ. |
| 3. ПЕРЕДНЯЯ ОПОРНАЯ БАЛКА | 1 ШТ. |
| 4. БОЛТ М8Х16 | 8 ШТ. |
| 5. ГАЙКА М8 | 10 ШТ. |
| 6. СКОБА КРЕПЛЕНИЯ КОЛЕСНОЙ ОСИ | 2 ШТ. |
| 7. КОЛЕСНАЯ ОСЬ | 1 ШТ. |
| 8. ЗАДНЯЯ ОПОРНАЯ БАЛКА | 1 ШТ. |

- | | |
|---------------------|-------|
| 9. ГАЙКА М6 | 2 ШТ. |
| 10. БОЛТ М6Х35 | 2 ШТ. |
| 11. РУЧКА | 1 ШТ. |
| 12. ДЕРЖАТЕЛЬ РУЧКИ | 1 ШТ. |
| 13. КОЛЕСА | 2 ШТ. |
| 14. ШАЙБА | 2 ШТ. |
| 15. ГАЙКА М12 | 2 ШТ. |

ГЕНЕРАТОР	1 ШТ.
СВЕЧНОЙ КЛЮЧ	1 ШТ.
ПРОВОДА ДЛЯ ЗАРЯДКИ АКБ	1 ШТ.
ИНСТРУКЦИЯ	1 ШТ.
ГАРАНТИЙНЫЙ ТАЛОН	1 ШТ.

Генераторы с силовой розеткой 32А комплектуются силовой вилкой.

Генераторы GP 3810L, GP 3810LE, GP 6510LE, GP 7210LE, комплектуются транспортировочным комплектом.

ВНИМАНИЕ! Перед началом эксплуатации убедитесь, что комплектующие не находятся внутри генератора! (при транспортировке комплектующие находятся под бензобаком генератора).

PATRIOT

РАСШИФРОВКА СЕРИЙНОГО НОМЕРА

2016 05 12345678 0001

2016 – год производства

05 – месяц производства

12345678 – индекс модели

0001 – индекс товара

PATRIOT

ГАРАНТИЙНЫЙ ТАЛОН / КЕПІЛДІК ТАЛОНЫ

Гарантийный талон является документом, дающим право на гарантийное обслуживание приобретенного инструмента. Гарантия покрывает расходы только на работу и запасные части. Стоимость почтовых отправлений, страховки и отгрузки изделий для ремонта не входит в гарантийные обязательства. В случае утери гарантийного талона, владелец лишается права на гарантийное обслуживание.

№ _____

ИЗДЕЛИЕ / ҚҰРАЛ: _____

МОДЕЛЬ / МОДЕЛІ: _____

ЗАВОДСКОЙ № / ҚҰРАЛ №: _____

ДАТА ПРОДАЖИ / САТУ КҮНІ: _____

ТОРГОВАЯ ОРГАНИЗАЦИЯ / САУДА ҰЙЫМЫ: _____

ПОДПИСЬ ПРОДАВЦА / САТУШЫНЫҢ ҚОЛЫ: _____

С правилами эксплуатации и условиями гарантии ознакомлен.

Претензии к комплектации и внешнему виду не имею.

Изготовитель оставляет за собой право на внесение изменений в конструкцию, дизайн и комплектацию.

Кепілдік шарттары және кепілдікті қызмет көрсетумен таныстым және келістім.

Құрал жарамды және толығымен жинақталған күйде қабылданған. Сыртқы көрінісіне наразылық білдірмеймін.

ПОДПИСЬ ПОКУПАТЕЛЯ / САТЫП АЛУШЫ ҚОЛЫ: _____

Без штампа или печати торговой организации гарантийный талон не действителен!

Сауда ұйымының мөрі немесе мөрі жоқ болса, кепілдік картасы жарамсыз!

ШТАМП ТОРГОВОЙ ОРГАНИЗАЦИИ
БАСЫП ШЫҒАРУ ҮШІН ОРЫН

ГАРАНТИЙНЫЕ ОБЯЗАТЕЛЬСТВА / КЕПІЛДЕМЕ МІНДЕТТЕМЕЛЕРІ

1. Гарантийный срок эксплуатации бензинового, электрического и аккумуляторного инструмента PATRIOT кроме продукции в п.2 и п.3 (без аксессуаров и принадлежностей) составляет **24 (двадцать четыре) месяца** со дня продажи розничной сетию.
2. Гарантийный срок эксплуатации бензиновых генераторов PATRIOT серии GP (кроме моделей GP 910 и GP 1510) составляет **36 (тридцать шесть) месяцев** или 5000 моточасов работы со дня продажи розничной сетию.
3. Гарантийный срок эксплуатации инструмента составляет **12 (двенадцать) месяцев** со дня продажи розничной сетию для бензинового, электрического и аккумуляторного инструмента торговой марки PATRIOT серии THE ONE, MAXPOWER, MAXWELDER, триммеров электрических PATRIOT с нижним расположением двигателя, насосов PATRIOT. Если изделие, предназначенное для бытовых (непрофессиональных) нужд, эксплуатировалось в коммерческих целях (профессионально), срок гарантии составляет **1 (один) месяц** со дня продажи. Дефекты сборки инструмента, допущенные по вине изготовителя, устраняются бесплатно в течение **35 (сорока пяти) дней** со дня предоставления потребителем требований об устранении недостатков изделия, после проведения диагностики изделия техническим центром.

ГАРАНТИЙНЫЙ РЕМОНТ ОСУЩЕСТВЛЯЕТСЯ ПРИ СОБЛЮДЕНИИ СЛЕДУЮЩИХ УСЛОВИЙ:

1. Наличие товарного или кассового чека и гарантийного талона с указанием заводского (серийного) номера инструмента, даты продажи, подписи покупателя, штампа торгового предприятия.
2. Предоставление неисправного инструмента в чистом виде.
3. Гарантийный ремонт производится только в течение срока, указанного в данном гарантийном талоне.

ГАРАНТИЙНОЕ ОБСЛУЖИВАНИЕ НЕ ПРЕДОСТАВЛЯЕТСЯ:

1. При неправильном и нечетком заполнении гарантийного талона;
2. На инструмент, у которого неразборчив или изменен серийный номер;
3. На последствия самостоятельного ремонта, разборки, чистки и смазки инструмента в гарантийный период (не требуемые по инструкции эксплуатации), о чем свидетельствуют, например, заломы на шлицевых частях крепежа корпусных деталей;
4. На замену изношенного или поврежденного режущего оборудования;
5. На неисправности, возникшие в результате несообщения о первоначальной неисправности;
6. На инструмент, который эксплуатировался с нарушением инструкции по эксплуатации или не по назначению;
7. На повреждения, дефекты, вызванные внешними механическими воздействиями, воздействием агрессивных средств и высоких температур или иных внешних факторов, таких как дождь, снег, повышенная влажность и др.;
8. На неисправности, вызванные попаданием в инструмент инородных тел, небрежным или плохим уходом, повлекшим за собой выход из строя инструмента;
9. На неисправности, возникшие вследствие перегрузки, повлекшие за собой выход из строя двигателя, трансформатора или других узлов и деталей, а также вследствие несоответствия параметров электросети номинальному напряжению;
10. На неисправности, вызванные использованием некачественного бензина и топливной смеси, что ведет к выходу из строя цилиндро-поршневой группы;
11. На неисправности, вызванные использованием неоригинальных запасных частей и принадлежностей;
12. В случае использования моторного масла, не соответствующего квалификации, которое вызывает повреждение двигателя, уплотнительных колец, топливпроводов или топливного бака;
13. На дефекты и повреждения, возникшие в результате применения неправильно приготовленной топливной смеси;
14. На недостатки изделий, возникшие вследствие эксплуатации с неустраненными иными недостатками;
15. На недостатки изделий, возникшие вследствие технического обслуживания и внесения конструктивных изменений **лицами, организациями, не являющимися авторизованными сервисными центрами;**
16. На неисправности, вызванные работой на тормозе цепи, что приводит к оплавлению корпуса;
17. На естественный износ изделия и комплектующих в результате интенсивного использования;
18. На такие виды работ, как регулировка, чистка, смазка, замена расходных материалов, а также периодическое обслуживание и прочий уход за изделием, оговоренный в Руководстве оператора (Инструкции по эксплуатации);
19. Предметом гарантии не является неполная комплектация изделия, которая могла быть обнаружена при продаже изделия;
20. Выход из строя деталей в результате кратковременного блокирования при работе.

1. П2 және П3 өнімдерінен бензинді, электродтық және аккумулятордық PATRIOT аспабын пайдалану кепілдік мерзімі (аккумуляторлар мен аксессуарларды) бөлшек сауда желісінде сатылған күннен бастап **24 жұлдызға тең** ай.
2. GP сериясының PATRIOT бензинді генераторларын пайдалану кепілдік мерзімі (GP 910 және GP1510 моделдерінен тыс) бөлшек сауда желісінде сатылған күннен бастап **36 отыз алты ай** немесе 500 сағат жұмыс.
3. PATRIOT маркасының THE ONE, MaxPower, MaxWelder серияларының бензинді, электродтық және аккумулятордық аспаптары, төменгі қозғалтқышы бар Patriot электр триммерлерінің, Patriot сорғыларының пайдалану кепілдік мерзімі бөлшек сауда желісінде сатылған күннен бастап **12 он ай**.

Егер ішкі (Кәсіби емес) кәсіптіктеріге арналған өнім коммерциялық мақсатта (кәсіби түрде) қолданылса, кепілдік мерзімі сатылған күннен бастап **бір ай**. Өндірушінің қиынсына жасаған аспапты құрастырудағы кемшіліктер, техникалық орталық диагноз қойғаннан кейін, өнімде ақауларды жоюға қатысты тұтынушы талаптарын берген күннен бастап 45 күн ішінде теңін жасалады.

КЕПІЛДІК ЖӨНДЕУ ЖҰМЫСТАРЫ КЕЛЕСІ ЖАҒДАЙЛАРДА ЖҮЗЕГЕ АСЫРЫЛАДЫ:

1. Тауар немесе қасалық түбіртек және құралдың зауыттық (сериялық) нөмірлері, сағу күні, тұтынушы қолы, сауда компаниясының мөрі қойылған кепілдік талонның болуы;
2. Ақаулы аспапты таза түрде беру;
3. Кепілдікті жөндеу тек осы кепілдік картасында көрсетілген мерзімде жүзеге асырылады.

КЕПІЛДІК ҚЫЗМЕТІ ҚАРАСТЫРЫЛМАҒАН ЖАҒДАЙЛАР:

1. Кепілдік картасының дұрыс емес немесе анық емес толтырылуы;
2. Сериялық нөмірі түсініксіз немесе өзгертілген құрал;
3. Кепілдемесі мерзімінде құралды өз бетімен а, жөндеу, бөлшектеу, тазалау және майлаудың салдары (пайдалану нұсқауларында талап етілмеген жағдайда), мысалы, корпустық бөлшектерінің бөкілген бөлшектеріндегі сыншылар;
4. Тозған немесе заңымдалған кесетін жабдықты ауыстыру;
5. Бастапқы ақаулық туралы хабарламауынан туындаған ақаулар;
6. Қолдану нұсқауын бұзу немесе басқа мақсаттарда қолданылған аспап;
7. Сыртғы механикалық, жемір заттестер ыпалынан және жоғары температура немесе жаңбыр, қар, жоғары ылғалдылық және басқа да сыртқы факторлардан туындаған ақаулар;
8. Беттен заттың түсуінен туындаған ақаулар, нөміррайтын немесе нашар күтім нәтижесінде аспаптың бұзылуы;
9. Шамдан артық тиген нәтижесінде пайда болған ақаулар себебінен қозғалтқышы, трансформатордың немесе басқа құрамдас бөлшектері және бөлшектердің бұзылуы, сондай-ақ номиналды кернеуге электр желісі параметрлерінің сәйкес келмеуінің салдары;
10. Цилиндрлі-поршнді топтың істен шығуына әкелетін сапасыз бензин және отын қоспасын пайдаланудан туындаған ақаулар;
11. Тұтынушыға емес қосалқы бөлшектер мен аксессуарларды пайдаланудан туындаған ақаулар;
12. Қозғалтқышқа, сақиналарға, отын желілеріне немесе отын бағиы зақым келтіретін сапасыз сай келмейтін қозғалтқыш майын пайдалану;
13. Дұрыс дайындалмаған отын қоспасынан туындаған ақаулар мен зақымдар;
14. Басқа жойылмаған ақаулармен пайдалану нәтижесінде пайда болатын өнім ақаулары;
15. Авторландырылмаған сервистік орталық тұлғаларының, ұйымдарының, техникалық қызмет көрсету және сындарлы өзгерістер енгізу салдарынан туындаған өнімдердегі кемшіліктер;
16. Қақтықын балқуына әкелетін тізбекті тежеудегі жұмыс нәтижесінде пайда болған ақаулар;
17. Қарқынды пайдалану нәтижесінде өнімдік және компоненттердің табиғи тозуы;
18. Түзету, тазалау, майлау, шығын материалдарын ауыстыру, сондай-ақ мерзімді техникалық қызмет көрсету және оператор нұсқаулығында (пайдалану нұсқаулары) көрсетілген басқа да іс-шаралар;
19. Өнім сатылған кезде анықталуы мүмкін болған өнім құрамының кемшіліктері кепілдік нысанына кірмейді;
20. Жұмыс уақытында қысқа мерзімді блоқтау нәтижесінде бөлшектердің істен шығуы.

Гарантия не распространяется на узлы и детали, являющиеся расходными, быстросменными материалами, к которым относятся: пильная цепь и лента, пильная шина, соединительные муфты, ведущие и ведомые звездочки, болты, гайки, курки, триммерные головки, направляющие ролики, защитные кожухи, приводные ремни и шкивы, гибкие валы, крыльчатки, фланцы крепления, ножи, элементы натяжения и крепления режущих органов, резиновые уплотнители, резиновые уплотнители, детали механизма стартера, свеча зажигания, детали тормоза цепи, воздушный и топливный фильтры, крышка бака, включатель зажигания, рычаг воздушной заслонки, пружина сцепления, угловые цепи, червячные колеса, тросы, провод питания, кнопка включения, оспа и наконечники для полуватоматов, салықны, резиновые прокладки и уплотнители, шланги, листоветы, форсунки, копыя, насадки, пенокомплекты, аккумуляторы и т.д.

Кепілдікке ағыш материалдарына кіретін тез тозатын торпақтар мен бөлшектер кірмейді. Олар мыналарды қамтиды: тізбек және лента, ағаш тілетін(пильный) шиналар, бірлестіру муфталары, жетекші және басқаратын жұлдыздар, бұрандалар, сомындар, шүрілелер, триммер бастикестері, бағыттаушы ауақашалар, қорғаныстық қаптамалар, жетекші бөліктер және тегеріштер, иілгіш біліктер, қалақты аспаптар, фланецтер, бөкіткіштер, пышактар, керпіс элементтері және мүше киіш бөкіткіштері, резекне амортизаторлары, резекне нығызтағыштары, стартер механизмнің бөлшектері, оталдыру білгелері, тізбек тежегіш лентасы, ауа және отын сүзгілері, бақ қапалары, тұтау қосқышы, тежегіш тұтқаны, ілінсу серпінесі, қомітек шетқалары, бұрмадықты доңғаларлар, арқандар, қуат сымы, қуат түймесі, жарғыялау автоматтар үшін шумөктер мен ұшықтар, тұзғадмалар, резекелі аралық қабақтар мен тығыздағыштар, құбыршектер, тапаншалар, форсункалар, нақалар, шумөктер, көбік пакеттері, аккумуляторлар және басқа.

БОЛЕЕ ПОЛНАЯ ИНФОРМАЦИЯ ПО СЕРВИСНЫМ ЦЕНТРАМ НАХОДИТСЯ НА САЙТЕ WWW.ONLYPATRIOT.COM

АДРЕСА СЕРВИСНЫХ ЦЕНТРОВ

ТЕЛЕФОН ЦЕНТРАЛЬНОГО СЕРВИСНОГО ЦЕНТРА
+7 (495) 673-68-98 вн.: 598

МОСКВА

ЦЕНТРАЛЬНЫЙ СЕРВИС

109202, ул. 1-ая Фрезерная, дом 2/1, стр. 1,
тел.: 8 (495) 673-68-98 (доб. 598); 8 (495) 902-51-51 (доб. 301, 302)
service@onlypatriot.com

ИП БирюковС.В.
129626, Маломосковская, 22 стр. 12, тел.: 8 (495) 532-63-32; 8 (926) 189-77-55

Сервисный центр "ТИБОР"
105118, Кирпичный 1-й переулок, 8
тел.: 8 (495) 687-07-05; 8 (929) 627-56-60; 8 (929) 627-56-61

МОСКОВСКАЯ ОБЛАСТЬ

Московская область, Балашиха

ООО "ВсеИнструменты.ру"
143912, ш. Энтузиастов, д. 1А, тел.: 8 (499) 703-20-72

Московская область, Долгопрудный

ИП Ковба И.Ю.
141701, ул. Октябрьская, д. 22, к. 4, тел.: 8 (499) 394-24-66, 8 (903) 231-54-78

Московская область, Зарайск

Сервисный центр "Рембыттехника"
140600, ул. Советская, 26, ТЦ "Рубин", пав. № 23,
тел.: 8 (925) 873-39-29; 8 (925) 378-84-54

Московская область, Озеры

"РЕМБЫТТЕХНИКА", ИП Дудкин А.В.
140560, ул. Красные Озеры, 47, тел.: 8 (496) 702-26-84; 8 (915) 432-72-21

Московская область, Клинский район, Высоковск

ИП Кучин
141650, ул. Красноармейская, д. 37,
тел.: 8 (49624) 6-35-03; 8 (906) 716-79-19; 8 (926) 512-90-22

Московская область, Коломна

ИП Чирков И.В.
140410, ул. Шуровская, д. 4А, корп. 1, павильон 1, тел.: 8 (916) 509-13-84
ИП Гудков И.И.

140413, ул. Октябрьская, д. 88а, ТК Стройлэнд, стр.2, пав. 32,
тел.: 8 (916) 580-45-80

Московская область, Люберцы

ИП Бычков М.Б.
140000, Октябрьский пр-т., д. 411, стр. 1, тел.: 8 (495) 150-32-22

Московская область, поселок Малаховка

ООО "ВиТехно"
140007, 7-й км Егорьевского ш., Строительный рынок "Егорка",
павильоны: Д-18, Д-19, тел.: 8 (915) 202-23-86

ОТРЫВНОЙ ТАЛОН #1

(Заполняется сервисным центром) _____ вписать номер гарантийного талона

Дата приема _____

Дата выдачи _____

Номер заказ-наряда _____

Мастер _____

Фамилия И. О.

Печать
Сервисного
Центра

ОТРЫВНОЙ ТАЛОН #2

(Заполняется сервисным центром) _____ вписать номер гарантийного талона

Дата приема _____

Дата выдачи _____

Номер заказ-наряда _____

Мастер _____

Фамилия И. О.

Печать
Сервисного
Центра

ОТРЫВНОЙ ТАЛОН #3

(Заполняется сервисным центром) _____ вписать номер гарантийного талона

Дата приема _____

Дата выдачи _____

Номер заказ-наряда _____

Мастер _____

Фамилия И. О.

Печать
Сервисного
Центра

PATRIOT

АДРЕСА СЕРВИСНЫХ ЦЕНТРОВ

Сервисный центр _____

Описание дефекта _____

Сервисный центр _____

Описание дефекта _____

Сервисный центр _____

Описание дефекта _____

1

2

3

ООО "ВиТехно"
142850, поворот на п. Малино, Строительная ярмарка, пав. 11-12,
тел.: 8 (915) 202-23-86

Московская область, Ногинск

ООО "ВиТехно"
142404, ул. Советской Конституции, д. 3, территория ПНФ-1, тел.: 8 (919) 722-70-76
ИП Мамалаян Г.В.

142400, Электростальское ш-е 25, т\ц Фазенда (павильон «Садовая Техника»),
тел.: 8 (968) 625-69-69; 8 (925) 888-33-06

Московская область, Пушкинский р-н, р.п. Лесной

ООО "Прайм"
141231, ул. Советская, строение 17, тел.: 8 (926) 634-05-07; 8 (495) 973-00-69

Московская область, Раменское

ООО "Рем и С"
140104, ул. Красноармейская, 101, тел.: 8 (495) 64-666-70; 8 (495) 64-666-79

Московская область, Раменский р-он, село Быково

ИП Суворов В.Н.
140153, ул. Театральная, 3, строительный рынок "Ярмарка на Театральной" магазин №4,
тел.: 8 (926) 603-90-02

Московская область, Реутов

ООО "ВиТехно"
143960, Северный проезд, 1, Рынок "Владимирский тракт", тел.: 8 (495) 943-24-19
ООО "Ремзавод"

143960, ул. Проспект Мира, 28 а, тел.: 8 (499) 391-23-16

Московская область, Серпуховский район, деревня Борисово

ИП Бекренев Г.А.
142207, Данковское ш., (Борисовское ш.), 3 А., тел.: 8 (4967) 76-12-80; 8 (926) 617-10-19

Московская область, Щелково

ИП Калугин В.А.
141100, ул. Советская, 1, м-н "Все запчасти", тел.: 8 (496) 562-54-22

Московская область, Щелковский район, п. Свердловский

ООО "Невский"
141140, ул. Михаила Марченко, д. 9, цокольный этаж, тел.: 8 (495) 526-20-52

РЕГИОНЫ РОССИИ

Алейск

Комарова Л.Н.
658130, мкрн Есенина, ул. Вторая, 25, тел.: 8 (983) 180-09-40

Амурская область, город Зея

ИП Иванова И.Г.
676243, Грековский пер., д. 40, тел.: 8 (4165) 82-40-79

Ангарск

Стародумова Л.В. / ИП Миничева Н.Ю.
665806, 120-й квартал, д. 27/3, тел.: 8 (3955) 69-92-18

ИП Чиркин В.С.

665819, ул. Чайковского, д. 48, магазин "Олимпиада", офис 86,
тел.: 8 (3955) 56-76-03

Арамиль

ИП Нуриев Е.Р.
624002, ул. Заветы Ильича, 33 А, тел.: 8 (343) 344-00-63
ИП Нуриев Е.Р. *Приемный пункт (кроме крупногабаритного товара)*
624002, ул. 1 Мая, 4, тел.: 8 (343) 200-30-40

Арзамас

ИП Кусакин М.А.607220, ул. Ступина, д. 54, тел.: 8 (3147) 2-43-25

Астрахань

ООО "Мастер-Класс"
414014, ул. Ярославская, д. 34А,
тел.: 8 (8512) 75-91-11; 8 (960) 861-66-95; 8 (960) 856-05-11
ИП Киревнина Е. В.
414051, ул. 5-я Литейная, 30, тел.: 8 (989) 79-100-11; 8 (8512) 59-97-00
ОО "Техник"
414004, ул. 3-я Зеленгинская, 56А корп. 1, тел.: 8 (8512) 45-00-66
ИП Жилкин А.Н.
414057, ул. Николая Островского, 134,
тел.: 8 (8512) 69-19-82; 8 (905) 363-99-82

Архангельск

ООО "Архлес-сервис"
163000, ул. Тимме, д. 23, тел.: 8 (8182) 27-00-49; 8 (8182) 27-07-37

Ачинск

ЭлектроСила
662150, Микрорайон 7, 11, тел.: 8 (39151) 7-73-95

Барнаул

ИП Овчаров А.А.
656052, ул. Матросова, д. 186 А,
тел.: 8 (963) 575-77-67; 8 (962) 807-22-07; 8 (3852) 609-379
Сервисный центр "АБК-Сервис-Барнаул"
656031, ул. Челюскинцев, д. 117, тел.: 8 (3852) 50-52-35; 8 (3852) 50-52-53
ООО «АЙСБЕРГ-СЕРВИС»
656037, ул. Северо-Западная, 54, тел.: 8 (3852) 774-950, 8 (3852) 362-002
ООО "Инструменты"
656049, ул. Чкалова, 228 к2, тел.: 8 (3852) 69-19-72

Белгород

Сервисный центр "Спектр-сервис"
308023, ул. Челюскинцев, д. 55А, тел.: 8 (4722) 35-71-33; 8 (4722) 35-71-16
ООО "БЕЛПС"
308006, ул. Корчанская, 39В, тел.: 8 (4722) 300-733; 8 (4722) 500-106
ИП Шабанов Ю.Н.
308015, ул. Чапаева, д. 32А, тел.: 8 (4722) 42-10-81; 8 (920) 558-05-70
ИП Шабанова Е.Ю.
308007, ул. Гагарина, д. 6А, тел.: 8 (4722) 34-59-60

пос. Березник

м-н Лес и Дом
164570, ул. П. Виноградова, д. 211, тел.: 8 (81831) 2-26-29

Бийск

ИП Чалков С.А.
659303, ул. Петра Мерлина, 63 корпус 2, тел.: 8 (3854) 555-598
ИП Иванов Е.К.
659321, ул. Советская, д. 214, тел.: 8 (923) 644-45-15

Благовещенск

АО "Интергрупп-Благовещенск"
675020, ул. Пограничная, д. 80,
тел.: 8 (4162) 51-80-80; 8 (4162) 33-50-05; 8 (4162) 33-08-82

Брянск

ИП Тимошкин С.Н.
241035, ул. Ульянова, 36, тел.: 8 (4832) 31-12-12 доб. 300
ИП Тимошкин С.Н.
241037, ул. Красноармейская, д. 103, тел.: 8 (4832) 31-12-12 доб. 200
ИП Голубов В.Г.
241035, ул. Бурова, д. 14, тел.: 8 (4832) 31-01-33
ООО "Электротехцентр" *Не принимает крупногабаритную технику*
241013, переулок Металлистов, д. 4 А, тел.: 8 (4832) 57-18-76;
8 (4832) 59-98-31; 8 (906) 698-38-64; 8 (961) 102-61-74

ИП Абраменко Т.Н.

241035, ул. Литейная, д. 9, тел.: 8 (4832) 33-77-31; 8 (920) 830-18-47
ИП Семин А.И. *Ремонт только электроинструмента*
241035, ул. 3-го Интернационала, д. 2, тел.: 8 (4832) 588-123

Вельск

м-н Лес и Дом
165150, ул. Гагарина, д. 40, тел.: 8 (81836) 6-38-06

Великий Устюг

ИП Кузнецов А.В.
162390, Октябрьский пер, 4, корпус А, тел.: 8 (81738) 2-07-08

Владикавказ

ИП Попандопуло Р.В.
362035, ул. Калининна, д. 1, тел.: 8 (928) 861-19-83
ИП Метрелии Г.В.
362020, ул. Калоева, д. 400, тел.: 8 (8672) 24-15-73

Владимир

ИП Тутенко А.В.
600015, ул. Стасова, д. 31, тел.: 8 (4922) 34-81-08; 8 (930) 836-11-48

Волгоград

ООО "НПФ Славяне"
400074, ул. Козловская, д. 20, тел.: 8 (8442) 36-40-50
ООО "Инструмент-сервис"
400050, ул. Рокоссовского, 52, тел.: 8 (8442) 55-00-11
ИП Знаменьщиков М.Н.
400006, пр-кт Ленина, д. 209, тел.: 8 (8442) 74-06-54

Волгоградская область, Елань

ИП Акимов А.С.
403731, ул. Вокзальная, д. 81, тел.: 8 (84452) 5-30-34; 8 (84452) 5-31-03

Волгодонск

ООО "Катрекс"
347360, ул. Ленина, д. 49, тел.: 8 (4732) 397-394; 8 (4732) 397-395

Волжский

ООО "Инструмент-сервис"
404106, ул. Большевикская, д. 70Б, тел.: 8 (8443) 55-00-99

Вологда

ИП Алимов
160004, ул. Октябрьская, д. 51, тел.: 8 (8172) 52-85-52; 8 (8172) 50-52-60
ИП Ершова В.С.
160014, ул. Саммера, 64, тел.: 8 (8172) 27-66-15

Воронеж

ООО «Энкор-Сервис»
394026, ул. Текстильщиков, д. 2, тел.: 8 (4732) 61-96-35
ИП Русин А.А.
394016, ул. Беговая, д. 205, оф. 210,
тел.: 8 (473) 333-0-331; 8 (473) 261-83-38; 8 (908) 141-18-66

Екатеринбург

ООО "Инигс"
260017, ул. Шефская, д. 3 корп. Г, тел.: 8 (343) 389-15-15
ООО «Блиц-Аир»
620033, ул. Краснодарская, д. 16, лит. А, тел.: 8 (343) 369-32-42
ИП Нуриев Е.Р.

Приемный пункт (кроме крупногабаритного товара)

620023, ул. Шербакова, 37, тел.: 8 (343) 278-33-95 (96)
ИП Нуриев Е.Р.

Приемный пункт (кроме крупногабаритного товара)

620085, ул. Сельковская, 36, тел.: 8 (343) 287-52-01 (11)
ИП Нуриев Е.Р.

Приемный пункт (кроме крупногабаритного товара)

620135, проспект Космонавтов, 64, тел.: 8 (343) 278-14-26 (29)
АСЦ "Инструментбург"/Дедков А.К.
620137, ул. Академическая, д. 24, тел.: 8 (950) 63-51-333

Железногорск

ИП Мальгин Н.Н.
307178, Алексеевский проезд., д. 1А, тел.: 8 (47148) 7-69-23

Зеленогорск

ИП Крестова Е.Н.
663690, ул. Мира, 42, тел.: 8 (39169) 4-04-23

Иваново

ИП Малахов А.В.
153048, ул. Смирнова, д. 105, тел.: 8 (4932) 50-61-61
ИП Грушина М.Е.
153000, ул. Красногвардейская, д. 33, тел.: 8 (4932) 41-66-77
ООО "ЗУБИЛО ЦЕНТР"
153000, ул. Станко, 1, тел.: 8 (4932) 45-21-08; 8 (4932) 45-21-09
ООО "Полимед Плюс"
153015, ул. Некрасова, 124, литер Е, тел.: 8 (4932) 26-31-84

Ижевск

СЦ "ТМ"СЕРВИС"
426006, ул. Телегина, д. 30, тел.: 8 (3412) 932-419, 8 (3412) 932-420
ООО "Мастер Плюс"
426032, ул. Карла Маркса, 23 литера В, тел.: 8 (3412) 670-280

Иркутск

ООО ТД "Бензоэлектромастер"
664001, ул. Рабочего Штаба, 1/4, тел.: 8 (3952) 799-256; 8 (3952) 799-257
ООО ТД "Бензоэлектромастер"
664000, 3-й км Качугского тракта, тел.: 8 (3952) 691-442

Ишим

ИП Солодовникова Т.Е.
627750, ул. Пролетарская, 2, тел.: 8 (34551) 5-18-03
ИП Мутьева Н.С.
627750, ул. Ершова, 87, тел.: 8 (345) 516-21-85

Йошкар-Ола

СЦ Электроник (ИП Кузовенко А.А.)
424006, ул. Соловьева, д.22 а, "Бау Маркет", 8 (8362) 91-31-09

Казань

ООО "Элнет"
420034, ул. Серова, д. 51/11, помещение 2, тел.: 8 (843) 240-64-94
ООО "А-Сервис"
420097, ул. Вишневогодского, 21 офис 1, тел.: 8 (960) 030-39-47; 8 (919) 646-72-25
ООО Торговый дом "Лес Парк Сад"
420076, ул. Залесная, д. 110, тел.: 8 (843) 297-61-45; 8 (843) 203-93-17

Калининград

ИП Хавилов А.В.
236016, ул. Литовский Вал, 40А, тел.: 8 (4012) 375-841
ИП Онищенко В.А.
394029, ул. Горького, 107 тел.: 8 (911) 472-80-51
ИП Мирзабеков М.Б.
236029, ул. Первомайская, 17, тел.: 8 (4012) 400-536; 8 (952) 052-15-61

Калуга

ООО «Сервис-Ком»
248021, ул. Плаголева, д. 19, тел.: 8 (4842) 55-50-22

Кемерово

ООО "АлТрейд"
650021, ул. Станционная, 19, оф. 104, тел.: 8 (3842) 76-68-32
ИП Кузнецов А.Г.
650024, ул. Базовая, 6, тел.: 8 (3842) 76-10-92; 8 (951) 166-05-13
ООО "МЕГАПРОМ"
650021, ул. Станционная, 17а, оф. 210, тел.: 8 (3842) 44-62-26
"АБК-Сервис-Кузбасс", "ИП Куракин М.Н."
650051, Кузнецкий пр-кт, д. 232, тел.: 8 (3842) 90-14-00; 8 (909) 521-25-84
М-н "АБК-Инструмент", пункт приема инструмента в ремонт
650025, ул. Дзержинского, д. 23, тел.: 8 (3842) 45-24-05
ООО "ТоргЭлектро"

650051, Кузнецкий пр-кт, дом № 232-Б, тел.: 8 (960) 903-11-14

Кемеровская область, Прокопьевск

СЦ Лидер (ООО "Перфоратор")
653039, ул. Наградская, д. 28А, тел.: 8 (3846) 69-55-77

Комсомольск-на-Амуре

ИП Коноплева Н.В.
681032, ул. Вокзальная, 81, ОПС № 32, ГСП,
тел.: 8 (4217) 52-15-16; 8 (924) 115-75-26; 8 (924) 223-09-19
ИП Хомич С.В.
681000, ул. Лесозаводская, 6, тел.: 8 (4217) 510-510; 8 (4217) 515-515
ИП Афанасьева
681035, ул. Юбилейная, 10/3 тел.: 8 (4217) 511-512; 8 (4217) 595-651
Киров
ИП Кассихин В.Н.
610900, ул. Карла Либкнехта, 41, тел.: 8 (8332) 64-66-56; 8 (912) 827-36-35
ООО «Неолит»
610035, ул. Пугачева, д. 1, тел.: 8 (8332) 56-05-60; 8 (8332) 56-35-63
ИП Дерюшев И.А.
610035, ул. Калинин, д. 38, тел.: 8 (8332) 22-01-15; 8 (8332) 22-01-16

Ковров

ИП Николаева Л.О.
601907, ул. Северная, д. 18, тел.: 8 (49232) 2-47-33; 8 (915) 797-81-58
пос. Коноша
м-н Лес и Дом
164010, пр-т Октябрьский, д. 8, стр. 1, тел.: 8 (81858) 2-22-39

Кострома

ИП Проворов О.В.
156000, ул. Магистральная, 37, тел.: 8 (4942) 300-663
ИП Ржаницын И.А.
156008, ул. Смирнова Юрия, 28А, корпус 3
тел.: 8 (903) 895-03-73; 8 (4942) 30-21-09

Коряжма

м-н Лес и Дом
165651, ул. Дыбцына, д. 22, тел.: 8 (81850) 3-02-44

Котлас

м-н Техносам
165300, ул. Дзержинского, д. 3, тел.: 8 (81837) 5-14-13

Краснодар

ООО "Бензо-Темп"
350910, ул. Почтовая, 234, тел.: 8 (861) 266-19-12; 8 (918) 444-72-08
СЦ "БЕНЗОСИЛА"
350018, ул. Лизы Чайкиной, 20, тел.: 8 (918) 432-82-65; 8 (928) 437-57-12
ИП Дуванский
350030, ул. Пригородная, д. 1/10 (р-н ТЦ "Красная Площадь"),
тел.: 8 (861) 944-08-50; 8 (903) 411-08-50
ООО "Кубань-Мототехника"
350000, ул. Ставропольская, 9, тел.: 8 (861) 239-37-17; 8 (918) 076-35-26
ИП Зайцев А.С.
350080, ул. Уральская, 91/1, тел.: 8 (918) 368-11-90
ИП Одобеско Н.И.
350067, ул. Душистая, 50, тел.: 8 (965) 472-77-20

Краснодарский край, станция Ленинградская

ИП Квас И.В.
353763, Базарный переулок, д. 15, тел.: 8 (86145) 3-60-40
Краснодарский край, станция Староинжестеблиевская
ИП Бек И.В.
353840, ул. Лермонтова, д. 9, тел.: 8 (960) 492-71-59

Краснодарский край, г. Тимошевск

ИП Козлов В.Н.
352708, ул. Котляра, д. 165, тел.: 8 (918) 629-19-30

Красноярск

ИП Мирончук В.В.
660093, ул. Семафорная, д. 219, тел.: 8 (391) 294-62-35
ИП Шерстобой
660061, ул. Калинин, д. 79, АСЦ «Прогресс»,
тел.: 8 (391) 299-65-80; 8 (391) 214-02-17
ООО "Арсенал"
660111, ул. Башиловская, 18, стр. 69 тел.: 8 (391) 219-25-24

ООО "КрепТурбо"

660020, ул. Шихтаров, д. 33Г, тел.: 8 (391) 205-25-10; 8 (391) 291-34-89
ИП Чивчан М.Р.
660010, ул. Ак. Вавилова, 3д/1, стр. 10, пом. 1, тел.: 8 (391) 277-77-85

Кузнецк

ИП Кисурич А.Д.
442530, ул. Калинин, 214, тел.: 8 (937) 424-04-17

Курган

ИП Сморчков А.В.
640000, ул. Омская, 151, тел.: 8 (3522) 54-69-12
ИП Кокорин С.А.
640007, пр-кт Машиностроителей, д. 23/3, тел.: 8 (3522) 46-55-33

Курск

"БЭТ-сервис"
3050119, ул. Малых, д. 44Б, тел.: 8 (4712) 39-40-74; 8 (920) 736-54-98
ООО "ДЕКОМ"
305000, ул. Ленина, д. 12, тел.: 8 (4712) 51-20-10; 8 (4712) 51-02-01

Липецк

ООО "Арсенал"
398007, ул. Студеновская, 126,
тел.: 8 (4742) 569-200; 8 (4742) 569-300; 8 (4742) 55-32-15

Лабянтин

ИП Гуц Н.А.
629404, ул. Обская, 31а, тел.: 3 (4992) 5-92-90

Магнитогорск

ООО "Техно-Дом"
455023, Проспект К. Маркса, 78, тел.: 8 (3519) 03-53-53

Магадан

Сервисный Центр «ТЕХНОМИР»
685000, ул. Парковая, д. 21, тел.: 8 (4132) 605-844

Махакачка, пгт. Семендер

ИП Юсупов Р.М.
367014, мпр. Казбекова, д.110, тел.: 8 (8722) 51-27-51; 8 (988) 451-27-51

Миасс

ООО "Инструмент-Сервис"
456323, ул. Октябрьская, д. 7, тел.: 8 (908) 093-28-16; 8 (3513) 26-00-52
Мурманск
ООО "СНАБЖЕНЕЦ"
183038, Проспект Ленина, 45, тел.: 8 (8152) 47-47-25

Набережные Челны

ООО "КамТермоСервис"
423800, ул. Машиностроительная, д. 47/1,
тел.: 8 (8552) 369-379; 8 (917) 238-06-46

ИП Смирнов О.П.

423800, ул. Магистральная, 25 стр. 1, тел.: 8 (8552) 40-80-40
БензоЭлектроСервис
423827, ул. 40 лет победы, 88а/1, тел.: 8 (951) 068-02-44; 8 (929) 725-20-16

Нальчик

ООО "ТРЭК"
360000, ул. Ахохова, д. 190, тел.: 8 (800) 700-9-703

Находка

ИП Губин Е.А.
692906, ул. Угольная, 61, база ТМТ, скл. 7А, тел.: 8 (84236) 77-34-39

Нижневартовск

ООО "СВ-АС"
628615, ул. Северная 39, стр 8, тел.: 8 (3466) 56-57-56

Нижний Новгород

ИП Серова
603057, Светлогорский проезд, д. 3, тел.: (831) 413-55-29
ИП Тарбава А.М.
603024, пер. Бойновский, 22, тел.: 8 (831) 414-46-17
ООО "Техснаб инструмент", ООО "ТехноГид-НН"
603032, ул. Баумана, 174, тел.: 8 (905) 669-15-31
ООО "Свой Дом -НН"
603074, ул. Мориса Тореза, 15а, пом. 1, тел.: 8 (831) 244-49-52

Сервисный Центр "Радуга"

603083, ул. Лескова, 48, тел.: 8 (831) 423-62-69; 8 (929) 053-62-69
Нижегородская область, г. Дзержинск
Сервисный Центр "Радуга"
606024, ул. Чапаева, дом 69/2, тел.: 8 (904) 924-40-45; 8 (8313) 28-06-66

Нижний Тагил

ИП Долматов Р.Ф.
622013, ул. Садовая, д. 1Б, тел.: 8 (3435) 21-31-33; 8 (922) 183-31-33

Новокузнецк

ИП Кириев А.О.
654000, Проспект Октябрьский, 63 корп. 1,
тел.: 8 (906) 981-18-01; 8 (953) 060-18-05
ИП Коньков С.Г.
654000, Шоссе Кузнецкое, 20/1, Сервис-центр "МОДУЛЬ"
тел.: 8 (3843) 600-421; 8 (923) 464-04-21; 8 (960) 917-47-70

Новороссийск

Сервисный центр "Пилот"
353919, ул. Волгоградская, 99, тел.: 8 (918) 995-54-48; 8 (967) 930-73-33

Новосибирск

Сервисный центр "АБК-Сервис"; "ИП Куракин М.Н."
630024, ул. Ватутина, д. 44/к3, тел.: 8 (383) 399-01-09
М-н "АБК-Инструмент", пункт приема инструмента в ремонт
630083, ул. Большевикская, д. 177, тел.: 8 (383) 399-01-08
М-н "АБК-Инструмент", пункт приема инструмента в ремонт
630054, ул. Титова, д. 32, тел.: 8 (383) 399-12-22
ИП Кузьменко С.В. "Ремонт Технических Средств"
630049, Красный проспект, 220 корпус 45, тел.: 8 (923) 124-07-19
ИП Кузьменко С.В. "Ремонт Технических Средств"
630088, ул. Сибиряков-Гвардейцев, д. 62,
тел.: 8 (383) 342-16-40; 8 (951) 364-30-54
ИП Фадеев А.Д.

630005, ул. Писарева, д. 73, тел.: 8 (383) 224-66-67; 8 (913) 743-03-50
ИП Тимофеева В.А.

630017, ул. Гурьевская, 181, корпус 7, тел.: 8 (383) 310-05-16

ИП Чалков С.А.

630017, ул. Почтовый лог, д. 1, тел.: 8 (383) 256-10-87; 8 (383) 256-10-51
ООО "Гостислав"

630083, ул. Большевикская, 125/2 тел.: 8 (383) 238-02-36; 8 (913) 000-15-71
ИП Левшиц И.И.

630124, ул. Трикотажный 5-й пер., д. 23, тел.: 8 (383) 380-83-34

ООО "РОЗНИЦА"

630024, ул. Бетонная, 6, тел.: 8 (383) 363-84-85

Новосибирская обл., г. Бердск

М-н «АБК-Инструмент», пункт приема инструмента в ремонт
633011, ул. Первомайская, д.14, тел.: 8 (38341) 2-70-50

Новочеркасск

ИП Макаров А.А.
346400, ул. Гагарина, 33, тел.: 8 (8635) 25-11-50; 8 (951) 523-34-52

Новошахтинск

ИП Макаровский
346918, ул. Садовая, 26, тел.: 8 (960) 457-99-50; 8 (952) 600-32-39

Нурлат

СЦ "Мастерстан"
423040, ул. Дружбы, 30, тел.: 8 (84345) 92-269; 8 (937) 290-95-11

Озерск

ИП Караваев Д.А.
456780, ул. Кыштымская, 26 тел.: 8 (35130) 7-05-12; 8 (35130) 4-38-32

Омск

ООО "Созвездие Техно"
644073, ул. 2-я Солнечная, д. 49, тел.: 8 (3812) 34-07-99
ИП Задорожная К.В.
644022, ул. С. Сейфуллина, 40, тел.: 8 (908) 105-08-08
ООО "Персей"
644033, ул. Красный Путь, 143а/1, оф. 305 тел.: 8 (381) 248-70-08

ИП Муратов Р.А.
644036, ул. Лесоперевалка, д. 1, тел.: 8 (3822) 55-94-10; 8 (3822) 55-99-16;
ООО "Инструмент Снаб"
644070, ул. 10 лет Октября, 76, тел.: 8 (3812) 56-90-02; 8 (3812) 38-56-85
ООО "Инструмент-Сервис"
644031, ул. 24 Линия, 59, тел.: 8 (3812) 66-24-99
ИП Шамин Л. Г.
644031, ул. 10 лет Октября, 182, офис 105,
тел.: 8 (3812) 59-16-75; 8 (908) 101-62-62
Орел
ООО "Тандем Сервис"
302004, ул. 3-я Курская, д. 25, тел.: 8 (4862) 71-35-65
ИП Передельский А.И.
302016, ул. Комсомольская, д. 231, тел.: 8 (4862) 72-41-16
Оренбург
ИП Киреев А.В.
460000, пр-т Победы, д. 116, тел.: 8 (3532) 43-18-31
ООО "ПРОФИНС"
460000, Площадь 1 Мая, 1, тел.: 8 (3532) 50-05-03
ООО "Мегафорс"
460038, пр-т Дзержинского, 2, тел.: 8 (3532) 27-87-97; 8 (3532) 54-02-50
Орск
ООО "ПромИнКом"
462419, ул. Новосибирская, 211, тел.: 8 (3537) 28-15-29
ИП Алесин С.А.
462421, Проспект Ленина, 61, тел.: 8 (987) 863-52-30; 8 (3537) 32-05-70
Пенза
ИП Слабженинова Р.В.
440068, ул. Перспективная, д. 1К, тел.: 8 (8412) 98-89-30
ИП Молин О.В.
440068, ул. Перспективная, 1 В, тел.: 8 (8412) 28-15-27
Пермь
ИП Охалкина О.А.
614068, ул. Решетниковский спуск, д. 1,
тел.: 8 (342) 238-58-05; 8 (342) 238-58-09
ООО "ЛЕКАР-ИНСТРУМЕНТ"
614068, ул. Дзержинского, 17, тел.: 8 (342) 237-16-80; 8 (342) 237-15-60
ИП Киприн А.Е.
614051, ул. Героев Хасана, д. 105 корп. 71, тел.: 8 (342) 238-48-61
ИП Филимонова В.М.
614033, ул. Васильева, 7 база "СпецАгроСнаб",
тел.: 8 (342) 294-39-88; 8 (342) 202-04-75
ООО "Академия инструмента"
614111, ул. Саранская, д. 5, тел.: 8 (342) 211-31-13
Петрозаводск
ООО "Штурм"
185014, пр. Лесной дом, д. 51, тел.: 8 (8142) 59-30-13; 8 (911) 408-48-01
«СТС-центр» (ООО "Штурм")
185014, ул. Попова, 7, тел.: 8 (8142) 59-22-20
Петропавловск-Камчатский
ООО "Автобан"
683009, ул. Академика Королева, д. 63,
тел.: 8 (4152) 26-90-76; 8 (4152) 30-07-91
Пятигорск
ИП Хвостиков А.В.
357500, Кисловодское ш., д. 9, тел.: 8 (8793) 31-91-30; 8 (928) 639-04-09
ИП Колесников Д.Н
357500, ул. Ермолова, д. 28, тел.: 8 (988) 741-04-14; 8 (909) 765-04-16
ИП Захаркин С.Е.
357500, ул. Февральская, 194, тел.: 8 (928) 816-10-75
Ростов-на-Дону
ООО "Сервис +"
344037, ул. Ченцова, д. 95, тел.: 8 (863) 200-32-64; 8 (863) 298-78-21

ИП Горбаненко А.Г.
344028, ул. Клары Цеткин, д. 1, тел.: 8 (918) 532-28-25; 8 (929) 818-96-94
ИП Желедев Е.В.
344022, ул. Красных Зорь, 62, тел.: 8 (928) 191-04-30; 8 (950) 856-27-32
Рыбинск
ИП Михеев П.Н.
152934, ул. Луначарского, д. 58 А, тел.: 8 (903) 827-56-58
ООО "Аркадия"
152907, пр-т Серова 89, корп. 13, тел.: 8 (905) 133-10-08; 8 (915) 965-96-47
Рязань
ООО «СЦ Техно-Профи»
390043, Проезд Шабулина, 2в, тел.: 8 (4912) 22-22-60; 8 (906) 544-04-44
Салехард
ООО "Полярная звезда"
629002, ул. Глазкова, 12-2 тел.: 8 (34922) 72627
Самара
ООО "Энтузиаст-С"
443006, ул. Авроры, д. 148А, тел.: 8 (846) 267-33-33
ООО "Самара Техсервис"
443044, ул. Товарная, д. 70, тел.: 8 (846) 931-24-63; 8 (917) 150-00-18
ООО "Бензомастер"
443111, ул. Фадеева, д. 46, тел.: 8 (846) 932-15-14
ООО "СТИН-Сервис"
443022, Проспект Кирова, 24, корпус 3, тел.: 8 (846) 312-01-19
ИП Китаев А.А.
443084, ул. Ново-Вокзальная, д. 217А,
тел.: 8 (917) 111-32-37; 8 (919) 808-25-24; 8 (917) 95-95-875
ООО "ВСС"
443067, ул. Гастелло, 35, корпус А, тел.: 8 (846) 206-04-64
Самарская область, г. Новоульяшевск
ИП Посашков В.В.
446205, пр. Пугачева, д. 2, тел.: 8 (937) 664-11-50
Санкт-Петербург
ИП Новиков А.А. / Сервисный Центр: PROF-PRO.RU
192241, Южное шоссе, 37, тел.: 8 (812) 985-68-60; 8 (812) 985-96-00
ООО "Бензо-центр Невский"
192289, Грузовой проезд, 35 литер Б, тел.: 8 (812) 925-11-51
ООО "Бензо-центр Невский"
197730, Белоостров, Новое Шоссе, 45 тел.: 8 (812) 932-22-71
ООО "ГрандСервис"
193168, Дальневосточный пр-т, 18, тел.: 8 (812) 647-07-14
Саранск
ООО "Фитэс"
430030, ул. Титова, д. 4, тел.: 8 (8342) 23-32-23
ООО "ПРОГРЕСС-И"
430003, ул. Рабочая, 103, тел.: 8 (8342) 24-77-47; 8 (8342) 24-52-03
ООО "Рим-Сервис"
410004, ул. Им. Чернышевского Н.Г., д. 88, лит А2, 8 (8452) 48-82-22
Саратов
ИП Поздняков Р.Л.
410005, ул. Большая Садовая, д. 248, тел.: 8 (963) 114-00-90
ООО "ТОРГОВО-СЕРВИСНЫЙ ЦЕНТР"
410005, ул. Танкистов, 17, тел.: 8 (8452) 69-30-16; 8 (8452) 69-26-15
Свердловская область, Серов
ИП Кузьмин А.В.
624983, ул. Западная, 14, тел.: 8 (34385) 60-666
Свердловская область, Березовский
ООО "ТИТАН"
623700, ул. Кольцевая, дом № 4/9, оф 9, тел.: 8 (343) 311-16-65
Севастополь
СЦ "ФАРВАТЕР"
299007, ул. Н. Музыки 29, Б, тел.: 8 (8692) 44-20-32; 8 (978) 753-83-08
Очи
ИП Жарков В.В.
354000, ул. 20-й горнотрестской дивизии, 16, тел.: 8 (862)241-25-92

Северодвинск
ООО "ПрофИнструмент"
164512, ул. Портовая, д. 1, тел.: 8 (8184) 501-121
Смоленск
ООО "Производственное предприятие "ГЛАЙС"
214025, ул. Крупская, д. 44, тел.: 8 (4812) 45-05-13
ООО "Производственное предприятие "ГЛАЙС"
214031, ул. 2-ой Сентября, д. 50, тел.: 8 (4812) 62-29-79
ИП Шульман А.И.
214004, 2-ой Краснинский пер., д. 14, тел.: 8 (4812) 32-15-42
Стерлитамак
ИП Сидоров В.С. (РТВ-СЕРВИС)
453100, ул. Гоголя, 123, тел.: 8 (3473) 26-27-27; 8 (927) 950-51-23
Сургут
ООО "ДИТИС"
628422, ул. Сосновая, 11, тел.: 8 (3462) 23-60-60
ООО "Мир инструмента"
628418, ул. Индустриальная, 25/2, тел.: 8 (3462) 22-90-36; 8 (3462) 22-90-38
Ставрополь
ООО "Вокс и К"
355012, ул. Комсомольская, д. 5А, тел.: 8 (8652) 26-65-18
ООО "Сервисный центр"
355000, ул. Селекционная, д. 3, тел.: 8 (8652) 28-08-07; 8 (962) 449-95-34
Ставропольский край, село Верхнерусское
ООО "Компрессор-Центр"
356236, ул. Байтаская, 21А, тел.: 8 (800) 100-77-25
Старый Оскол
ООО "Авантаж-информ"
309509, мкр. Лебединец, д. 1А,
тел.: 8 (4725) 24-73-49; 8 (4725) 24-62-27; 8 (951) 140-12-59
Сыктывкар
ИП Дериев И.А.
167000, Сысольское шоссе, 29/10, тел.: 8 (8212) 25-62-06
Тамбов
ИП Шлыков А.А.
392003, б-р Энтузиастов, д. 1 Г (ТЦ "Улейстрой"), тел.: 8 (953) 707-86-20
ИП Поликашин В.Ю.
392008, ул. Советская, 119, тел.: 8 (960) 664-47-21
Тверь
ИП Кузнецова Н.П.
170000, 4-й переулок Пески, д. 10, тел.: 8 (920) 193-78-08
ИП Соколова О.А.
170041, Бульвар Шмидта, 23, тел.: 8 (904) 013-93-85
Тольятти
Сервисный центр "Садовая Техника"
445091, 3-й Тракторный проезд, 6А,
тел.: 8 (987) 938-40-82; 8 (927) 725-94-87; 8 (927) 787-32-76
ООО "ПСМ"
445010, ул. Мира, 62, тел.: 8 (8482) 74-30-40
ООО "АМ-СЕРВИС"
445030, ул. 70 лет Октября, д. 3, тел.: 8 (8482) 40-84-98
ИП Посашков В.В.
445044, ул. Офицерская, д.35, тел.: 8 (9272) 91-33-92
Томск
ИП Загородний А.И.
634045, ул. Макуришина, д. 1Б, тел.: 8 (3822) 94-06-92; 8 (903) 913-66-54
ООО "Инструмент сервис"
634021, пр-т Фрунзе, д. 236Б, тел.: 8 (3822) 25-78-35; 8 (3822) 26-32-59
ИП Брусицын Н.К.
634061, ул. Герцена, д. 72,
тел.: 8 (3822) 97-95-73; 8 (3822) 52-25-02; 8 (3822) 52-34-73
Тула
ИП Блиничкова М.И. *Не принимает крупнозабаритную технику*
300012, ул. Кутузова, д. 13, тел.: 8 (4872) 25-16-69
ИП Зотов А.В.
300041, ул. Льва Толстого, 91, тел.: 8 (4872) 31-88-19

Тюмень

ООО "МирАгро"
625017, ул. Авторемонтная, д. 1А, тел.: 8 (3452) 42-00-18; 8 (3452) 64-50-21
СЦ "Новый Восточный"
625053, ул. Таллинская, д. 4А, тел.: 8 (3452) 95-62-80
ИП Ломовский А.А.
625031, ул. Дружбы, 128 корпус 1 стр.11 тел.: 8 (3452) 61-35-69
ООО "ТехноДок"
625048, ул. Салтыкова-Щедрина, 58/2
тел.: 8 (3452) 215-669; 8 (922) 267-07-09
ООО "Монолит"
625051, ул. 30 лет Победы, 113а, корпус 2, тел.: 8 (3452) 69-61-17
ИП Гаффаров Е.М.
625046, ул. 30 лет Победы, 113а, оф. 200,
тел.: 8 (3452) 56-02-07; 8 (904) 490-84-04

Улан-Удэ

ООО "Промтехцентр-сервис"
670045, ул. Ботаническая, д. 68, пав. 37,
тел.: 8 (3012) 45-31-72; 8 (3012) 46-77-46 доб. 213

Ульяновск

ИП Васильев В.П.
432001, ул. Марата 8, кор. 2, бутик 20а, тел.: 8 (8422) 44-92-65
ИП Швердяков А.В.
432002, ул. Урицкого, 100, тел.: 8 (8422) 58-30-45; 8 (927) 812-34-77
Уссурийск
ООО "Ближе к делу"
692512, ул. Пушкина, д. 17, тел.: 8 (4234) 33-49-80

Усьолье-Сибирское

ИП Подскребышев А.И.
665458, ул. Ленина, 95, тел.: 8 (914) 939-79-18

Уфа

ООО "ГРАД"
450061, ул. Александра Невского, д. 22,
тел.: 8 (965) 936-19-14; 8 (961) 362-78-55
ООО "Уралстан"
450103, ул. Кавказкая, 12, тел.: 8 (347) 248-48-00; 8 (347) 237-77-44
ООО "Иола-Уфа"
450103, ул. Кавказская, 8, тел.: 8 (950) 93-43-767

Ухта

ИП Филимонов А.В.
169300, ул. Куратова 3, 68, тел.: 8 (8216) 74-20-71

Хабаровск

ИП Пономарева О.В.
680023, ул. Центральная, 34, тел.: 8 (4212) 41-44-22
ИП Сергеева Т.М.
680009, ул. Строительная, 18, тел.: 8 (4212) 63-41-08

Хасавюрт

ИП Бектимиров С.М.
368009, ул. Гамидова (Кирова), 85, тел.: 8 (928) 681-47-81

Чебоксары

ИП Васильев А.Ю.
428000, Базовый проезд, д. 8Б, тел.: 8 (8352) 57-39-62
ООО "Новый сервис"
428003, ул. Энгельса, 23, пом. 1, тел.: 8 (8352) 380-222
ООО "Новый сервис"
428003, Марпосадское шоссе, д. 9, тел.: 8 (8352) 37-13-38
ООО "Новый сервис"
428024, Пр-т И. Яковлева, д. 4/2, тел.: 8 (8352) 46-33-44

Челябинск

ИП Харченко Е. Н. ("Реал-Сервис")
454008, ул. Косарева, д. 2, корп. 2, тел.: 8 (351) 793-66-63; 8 (922) 231-29-99
ООО "Технотемп"
454081, ул. Артиллерийская, д. 102, тел.: 8 (351) 775-69-85; 8 (351) 772-87-37

Череповец

ИП Иванова Н.В.
162609, ул. Любецкая, д. 37, тел.: 8 (8202) 310-222

Чита

ИП Василевский А.А.
672020, ул. Вокзальная, 3 (рынок Мегастрой)
тел.: 8 (3022) 31-28-82; 8 (914) 461-01-73
ИП Фатыхов В.С.
672512, ул. Шоссейная, 1 стр. 4, ТЦ Смоленская слобода,
тел.: 8 (924) 387-47-47

Электросталь

ООО "Ситорика"
144006, ул. Северная, 9, тел.: 8 (495) 729-15-60, 8 (903) 234-41-90

Южно-Сахалинск

Техсервис
693001, ул. Мира, 56/7, тел.: 8 (914) 096-06-00

Ярославль

ООО "ТРИОСЕРВИС"
150014, ул. Угличская, д. 12,
тел.: 8 (4852) 58-11-24; 8 (4852) 45-76-78; 8 (4852) 25-94-83
ООО "Фирма ТАУ"
150030, Московский проспект, 115, тел.: 8 (4852) 288-001

АРМЕНИЯ**Ереван**

ООО "ТРИ БРАТА"
0010, ул. Вардананц, д. 20/4, тел.: (374) 9111-80-10

БЕЛОРУССИЯ**Минск**

ИП Титов О.М.
220099, ул. Брилевский тупик, 55,
тел.: 375 (17) 277-46-13; 375 (29) 244-78-90; 375 (29) 644-78-90
ООО "Эс Пи Ай МалтиСервис"
220012, пр-кт Независимости, д. 78,
тел.: 375 (17) 284-09-20; 375 (29) 602-16-84; 375 (29) 544-66-88

Минская область, Боровлянский с/с, д. Малиновка

ООО "Эс Пи Ай МалтиСервис"
223053, д. Малиновка, д. 35А,
тел.: 375 (17) 504-94-99; 375 (29) 657-67-67; 375 (29) 567-67-67

Могилев

ИП Кухленко В.Н.
212003, ул. Челюскинцев, 76В, тел.: 8 (029) 655-56-75; 8 (033) 675-56-75

КАЗАХСТАН**г. Актобе**

ИП Черняев Я.В.
030020, ул. Шамши Калдаякова (Скулкина), 27Б,
тел.: 8 (702) 842-09-16; 8 (747) 120-49-90

Усть-Каменогорск

ТОО "Практикум"
070004, ул. Орджоникидзе, 46, тел.: 8 (7232) 57-86-16

КЫРГЫСТАН**Бишкек**

ООО "Альтера"
720031, ул. Матросова, 1А, тел.: 8 (996) 550-077-862
ООО "Альтера"
Ортосайский рынок Торговый Комплекс Зима-Лето 2/23,
тел.: 8 (996) 707-12-17-38

ДНР**Донецк**

ФЛП Константинов А.В.
83049, ул. Куйбышева, 109 Д, тел.: 38 (050) 366-88-44



PATRIOT

Вся текстовая информация, фотографии продукции, представленные в инструкции, под торговой маркой PATRIOT являются объектом авторского права компании Патриот, ООО.

Любое использование фотографий, текстов, логотипа на территории РФ и стран СНГ без письменного разрешения компании Патриот, ООО запрещено.

Вся информация в инструкции по эксплуатации и техническому обслуживанию содержит самую актуальную информацию на момент печати издания. Производитель оставляет за собой право на внесение изменений в конструкцию, упаковку, дизайн, техническое сопровождение и комплектацию продукции без предварительного уведомления третьих лиц. По вопросам обслуживания и работы обращайтесь к официальному дилеру или в авторизованный сервисный центр.

www.onlypatriot.com

2018 © Patriot™

EAC