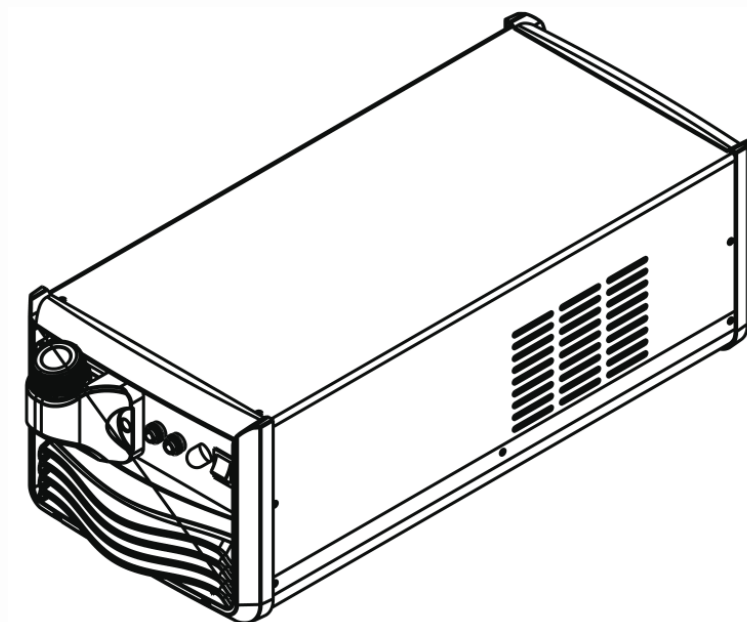


РУКОВОДСТВО ПО ЭКСПЛУАТАЦИИ



Станция охлаждения
РЕСУРС СО-1600 стандарт



Производитель: AURORA TECH ZHONGSHAN CO.,LTD

Адрес: A6, No.12 Minkang West Road, Torch Development Zone, Zhongshan city, Guangdong Province, China.

Декларация о соответствии:

Оборудование предназначено для профессионального и бытового использования и соответствует директивам ЕС: 73/23/ЕЕС, 89/336/ЕЕС и Европейскому стандарту EN/IEC60974.

Соответствует требованиям ГОСТ 12.2.007.8-75, ГОСТ Р МЭК 60974-1-2014 ГОСТР51526-99.
Соответствует требованиям ТР ЕАЭС 004/2011 «О безопасности низковольтного оборудования», ТР ЕАЭС 020/2011 «Электромагнитная совместимость технических средств», ТР ЕАЭС 010/2011 "О безопасности машин и оборудования", ТР ЕАЭС 037/2016 "Об ограничении применения опасных веществ в изделиях электротехники и радиоэлектроники".

ЕАС

ЕАС — Соответствует всем требуемым Техническим регламентам Таможенного союза ЕврАзЭС.

СОДЕРЖАНИЕ

ВВЕДЕНИЕ	4
ТЕХНИКА БЕЗОПАСНОСТИ.....	5
ОБЩИЙ ВИД	7
ТЕХНИЧЕСКИЕ ХАРАКТЕРИСТИКИ	8
УСЛОВИЯ ЭКСПЛУАТАЦИИ.....	9
УСТАНОВКА, ПОДКЛЮЧЕНИЕ И ЭКСПЛУАТАЦИЯ.....	10
ТЕХНИЧЕСКОЕ ОБСЛУЖИВАНИЕ	12
ХРАНЕНИЕ И ТРАНСПОРТИРОВКА.....	13
ДИАГНОСТИКА НЕИСПРАВНОСТЕЙ	14
ДЕТАЛИРОВКА	15
ГАРАНТИЙНЫЕ ОБЯЗАТЕЛЬСТВА.....	16

ВВЕДЕНИЕ

Дорогой покупатель, благодарим Вас за приобретение станции охлаждения РЕСУРС СО-1600 стандарт!

Мы создаём современные сварочные аппараты, которые помогают Вам создавать что-то новое, работать и воплощать творческие мечты, позволяют Вам быть уверенным в надежности сварочного соединения и быть уверенным в своём будущем!

Станция охлаждения оснащена итальянским датчиком потока, высокоэффективным насосом из нержавеющей стали и надежными компонентами, что обеспечивает надежное качество оборудования и высокую производительность. Станция охлаждения разработана инженерами с десятилетним опытом работы в производстве сварочного оборудования.

Особенности:

1. Увеличенный срок службы

Высококачественный насос из нержавеющей стали, внутренние компоненты с защитой от коррозии, высокоэффективный термостойкий двигатель, защищенный от ржавчины и грязи, обеспечивают отвод тепла, длительный срок службы, а также надежное охлаждение сварочной горелки.

2. Уникальный дизайн и легкость эксплуатации

Удобная конструкция с быстросъемами подачи и отвода воды, окно визуальной проверки уровня воды обеспечивают простое технического обслуживание.

3. Высококачественные компоненты

Вентилятор 200 мм, медный/алюминиевый радиатор, алюминиевый корпус, повышенная водонепроницаемость и увеличенный срок эксплуатации.

4. Радиатор

Инновационная конструкция радиатора небольшого размера и веса выполнена в виде трубы, оребренной медными шайбами (теплообменниками), что обеспечивает хорошее рассеивание и повышенную эффективность.

ВАЖНО! Перед началом работы необходимо внимательно прочитать инструкцию, это поможет уменьшить риск совершения ошибок при эксплуатации аппарата, а также снизит вероятность получения травм и повреждения оборудования.

ПРЕДУПРЕЖДЕНИЕ! К эксплуатации сварочного оборудования допускается обученный персонал, заранее ознакомленный со всеми положениями данного руководства.

Руководство по эксплуатации содержит информацию, актуальную к моменту печати. Некоторые изменения могут быть не отражены в данном руководстве. Изображения в инструкции могут отличаться от реальных узлов и надписей на изделии.

При возникновении вопросов используйте контактную информацию, расположенную на официальном сайте АВРОРА: aurora-online.ru

ТЕХНИКА БЕЗОПАСНОСТИ

ВНИМАНИЕ! Перед использованием станции охлаждения внимательно ознакомьтесь с инструкцией по эксплуатации.

Данное руководство должно храниться с аппаратом и быть всегда доступно пользователям, использующим данное оборудование.

При неправильной эксплуатации оборудования процессы сварки и резки представляют собой опасность для сварщика и людей, находящихся рядом с рабочей зоной. При проведении сварочных работ необходимо соблюдать требования стандарта ГОСТ 12.3.003-86 «Работы электросварочные. Требования безопасности», а также стандартов ГОСТ 12.1.004-85, ГОСТ 12.1.010-76, ГОСТ 12.3.002-75.

К работе с аппаратом допускаются лица не моложе 18 лет, внимательно ознакомленные с руководством по эксплуатации, имеющие опыт работы со сварочным оборудованием и прочитавшие инструкцию по технике безопасности. Специалист должен обладать необходимой квалификацией и иметь допуск по проведению сварочных работ и группу по электробезопасности не ниже II (при профессиональной эксплуатации аппарата).

Люди, пользующиеся кардиостимулятором, не допускаются к работе со сварочным аппаратом или в рабочую зону без разрешения врача. Электромагнитное поле, излучаемое во время работы сварочного оборудования, может плохо воздействовать на кардиостимулятор.

Поражение электрическим током может быть смертельным!

Заземляйте оборудование в соответствии с правилами эксплуатации электроустановок и техники безопасности.

Запрещается производить любые подключения под напряжением.

Категорически не допускается производить работы при поврежденной изоляции кабеля, горелки, сетевого шнура и вилки.

Не касайтесь неизолированных деталей голыми руками. Сварщик должен осуществлять сварку в сухих сварочных перчатках, предназначенных для сварки.

Отключайте аппарат от сети при простое.

В нерабочем режиме силовой кабель (идущий к электроду) должен быть отключен от аппарата.

Сварочные инструменты, аксессуары и принадлежности должны быть сертифицированы, соответствовать нормам безопасности и техническим условиям эксплуатации данного аппарата.

Источник питания должен быть отключен после завершения сварочных работ даже в случае кратковременного покидания места сварки пользователем.

Дым и газ, образующиеся в процессе сварки, опасны для здоровья!

Работа в замкнутом или плохо проветриваемом пространстве может стать причиной кислородной недостаточности и даже удушья.

Рабочая зона должна хорошо проветриваться или вентилироваться. Старайтесь организовать вытяжку непосредственно над местом проведения сварочных работ.

Внимание! Электромагнитные помехи.

Источник тока с механизмом подачи проволоки, а также силовой кабель должны находиться на удаленном расстоянии от кабелей управления, сигнальных и телефонных линий.

Беспроводные зарядные устройства, антенны, теле- и радиоприемники должны быть на удаленном расстоянии.

Компьютеры и другое офисное оборудование должны находиться на удаленном расстоянии.

Приборы безопасности (камеры, пожарная сигнализация и т. д.) должны находиться на удаленном расстоянии.

Здоровье окружающих людей, пользующихся кардиостимуляторами и другим оборудованием, может быть под угрозой. Доступ таких людей к зоне сварки запрещен.

Радиоэлектронное измерительное оборудование должно находиться за пределами зоны действия электромагнитного поля сварки.

Пользователи должны обеспечить соответствие общих условий рабочей зоны с требованиями, позволяющими проводить сварочные работы.

При работах на неподготовленных площадках необходимо принять дополнительные меры безопасности.

Подсоединяйте силовые кабели с зажимом как можно ближе к месту сварки. Силовые кабели, соединенные с арматурой здания или с другими металлическими объектами, находящимися далеко от места сварки, могут привести к протеканию тока через тросы лебедок, подъемных механизмов или через другие токопроводящие цепи. Это может привести к возникновению пожара или перегреву подъемно-транспортных механизмов, кабелей и, как следствие, выходу их из строя.

Блуждающие токи могут полностью вывести из строя проводку в доме и стать причиной пожара. Поэтому перед началом работ необходимо удостовериться в том, что место подсоединения кабеля с зажимом на заготовке очищено от грязи, ржавчины и краски до металлического блеска и обеспечена непосредственная электрическая связь между заготовкой и источником.

При возникновении неисправностей:

1. Обратитесь к данному руководству по эксплуатации.
2. Обратитесь в сервисную службу или к поставщику оборудования.

Список авторизованных сервисных центров на официальном сайте: aurora-online.ru/service

ОБЩИЙ ВИД

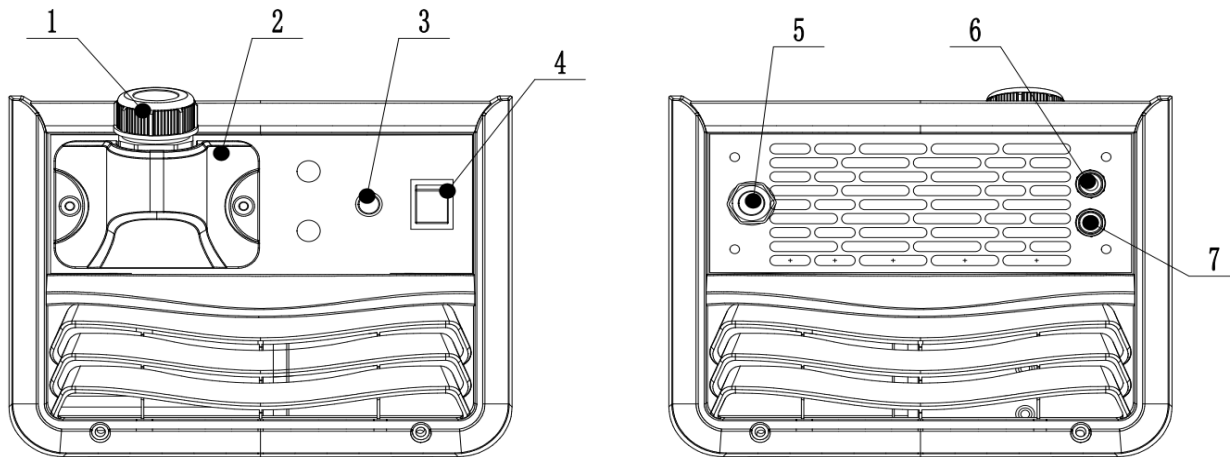


Рис. 1. Общий вид станции охлаждения спереди/сзади

1. Резервуар для воды
2. Защитная панель резервуара
3. Предохранитель
4. Переключатель ВКЛ/ВЫКЛ
5. Разъем для принудительного слива воды
6. Красный разъем для подвода горячей воды
7. Синий разъем для отвода холодной воды

Окно контроля уровня жидкости



** производитель оставляет за собой право на внесение изменений. Здесь и далее иллюстрации являются ознакомительными. При обнаружении отличий приведенных иллюстраций и фактической поставки необходимо руководствоваться последним.*

ТЕХНИЧЕСКИЕ ХАРАКТЕРИСТИКИ

Таблица 1.

	РЕСУРС СО-1600 стандарт
Напряжение питания U_1 , В	3-фазный, АС, 400В±15%
Степень защиты	IP23
Входной ток I_{1max} , А	0.8
Мощность охлаждения P_1 (1л/мин), кВт	1.6
Производительность, л/мин	8
Максимальное давление P_{max} , мПа	0.3
Тип охлаждения	жидкостное
Объем резервуара, л	5
Вес нетто/брутто, кг	16.9 / 18.9
Габаритные размеры аппарата, мм	760*300*240
Габаритные размеры упаковки, мм	785*395*300

УСЛОВИЯ ЭКСПЛУАТАЦИИ

Условия окружающей среды:

Температура работы:	- 10 °С ~ +40 °С
Температура хранения и транспортировки:	- 25 °С ~ +55 °С
Относительная влажность воздуха:	≤ 50% при 40 °С; ≤ 90% при 20 °С
Высота относительно уровня моря:	до 1 км

При эксплуатации станции охлаждения при отрицательных температурах необходимо использовать органический спиртосодержащий хладагент. В противном случае со временем могут образовываться отложения в рукавах подачи и отвода воды, разъемах, резервуаре и др. компонентах станции охлаждения, что может привести к протечкам и выходу из строя оборудования.

При температуре окружающего воздуха выше нуля и понижении уровня хладагента в баке станции ниже критического уровня, допускается разбавить хладагент дистиллированной водой.

Внимание!

Станцию охлаждения рекомендуется использовать в помещении. Не рекомендуется проводить сварочные работы на открытом воздухе, в зоне действия прямых солнечных лучей, сильного ветра, дождя, снега и т.д. В случае попадания атмосферных осадков на аппарат, возможно их попадание внутрь аппарата, что может повлечь за собой серьезную поломку оборудования. В таком случае необходимо обратиться в сервисный центр для проведения технического обслуживания и ремонта.

Условия работы:

Расстояние до других предметов для обеспечения нормальной вентиляции: более 50 см

Расстояние от стены: более 30 см.

Наклон поверхности для установки аппарата должен быть не более 10°

УСТАНОВКА, ПОДКЛЮЧЕНИЕ И ЭКСПЛУАТАЦИЯ

ВНИМАНИЕ! К работе с аппаратом допускается только обученный персонал, заранее ознакомленный со всеми положениями техники безопасности и данного руководства.

Установка и соединения

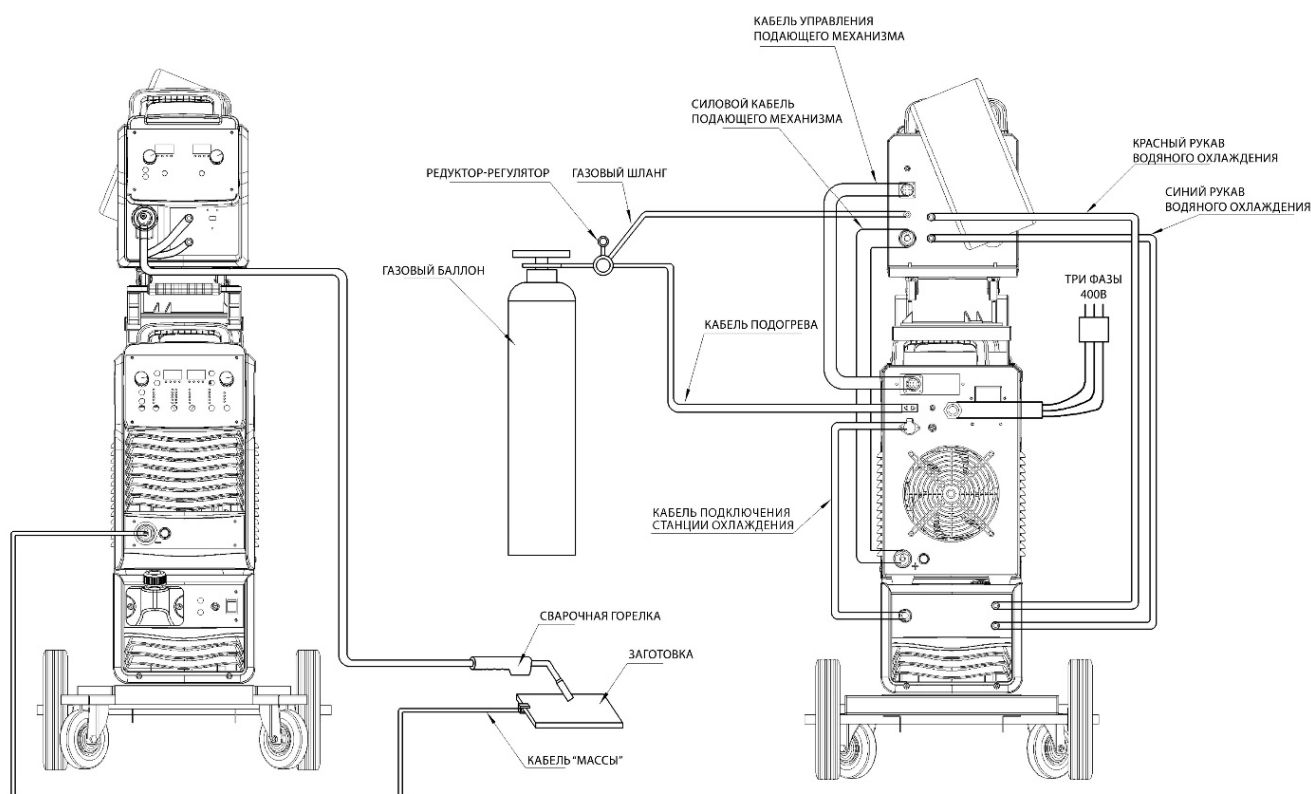


Рис. 2. Схема подключения для работы в режиме MIG.

1. Подключайте аппарат только к сети 400В. Обеспечьте защиту розетки автоматическим выключателем или плавким предохранителем с соответствующим током срабатывания.
2. При первом запуске или после длительного перерыва в использовании перед установкой сварочной горелки необходимо убедиться, что двигатель запущен и осуществляется подача охлаждающей жидкости. В противном случае запуск двигателя будет затруднен.
3. Соедините разъем для подвода холодной воды на панели станции охлаждения с разъемом для подключения воды на подающем механизме.
4. Соедините разъем для отвода горячей воды на панели станции охлаждения с разъемом для отвода воды на подающем механизме.
5. Проверьте уровень охлаждающей жидкости и убедитесь в отсутствии протечек. После того, как сварочная горелка наполнилась водой, необходимо еще раз добавить воду, чтобы уровень воды был выше безопасного уровня воды (эксплуатация при недостаточном уровне воды может привести к нарушению циркуляции охлаждающей жидкости и отключению помпы).

Внимание!

Любое соприкосновение с открытыми частями аппарата может привести к удару электрическим

током. Для того, чтобы полностью разрядить конденсатор блока питания аппарата, необходимо подождать по меньшей мере 5 минут после отключения аппарата от сети.

Помпа должна использоваться при достаточном уровне жидкости в резервуаре. Необходимо следить за уровнем жидкости. При длительном использовании уровень жидкости может упасть, что приведет к неисправности двигателя помпы.

Если двигатель помпы работает нормально (есть ветер от лопастей вентилятора), но подача воды незначительна или отсутствует, можно продуть разъемы для подачи и отвода воды при помощи сжатого воздуха. Прокачайте через насос охлаждающую жидкость, чтобы удалить воздушные пробки.

ТЕХНИЧЕСКОЕ ОБСЛУЖИВАНИЕ

Своевременно доливайте и заменяйте охлаждающую жидкость.

Следует регулярно очищать станцию охлаждения от пыли сжатым сухим воздухом. Давление сжатого воздуха должно быть в допустимых пределах во избежание повреждений мелких деталей оборудования. Детали, склонные к замасливанью, должны очищаться тряпкой. Одновременно необходимо проводить осмотр на наличие неплотно закрепленных деталей внутри аппарата. В случае обнаружения скопления пыли необходима немедленная очистка. В нормальных условиях производства очистку необходимо проводить раз в месяц или реже. В случае чрезмерного пылеобразования очистку следует проводить чаще.

Избегайте попадания воды и влаги на/в аппарат. Если вода все же попала на аппарат – тщательно высушите его и измерьте уровень изоляции мегомметром.

Внимание.

При проведении очистки аппарата следует принять все меры предосторожности, чтобы избежать случайного удара электрическим током. Неквалифицированным работникам запрещено открывать корпус аппарата!

Перед проведением очистки от пыли необходимо отключить источник питания. Для того, чтобы полностью разрядить конденсатор, необходимо подождать по меньшей мере 5 минут после отключения аппарата от сети.

Никогда не перегибайте провода и не повреждайте детали при проведении очистки.

Осуществляйте проверку перечисленных ниже деталей, в случае необходимости производите чистку или замену.

Не использовавшийся долгое время аппарат рекомендуется проверить на изоляционное сопротивление, оно не должно быть меньше 2.5 МΩ.

Рекомендуется полное обслуживание аппарата в сервисном центре или квалифицированным, обученным персоналом не реже 1 раза в 6 месяцев.

ВНИМАНИЕ!

В случае серьезной поломки ремонт данного оборудования может осуществляться только высококвалифицированными специалистами авторизованного сервисного центра!

ХРАНЕНИЕ И ТРАНСПОРТИРОВКА

Аппарат следует беречь от попадания воды и снега. Обратите внимание на обозначения на упаковке. Тара для хранения должна быть сухой, со свободной циркуляцией воздуха без пыли и агрессивных газов. Диапазон допускаемых температур от -25 до +55 и относительная влажность не более 90%.

После того, как упаковка была открыта, рекомендуется для дальнейшего хранения и транспортировки переупаковать аппарат. (Перед хранением рекомендуется провести очистку и запечатать пластиковый пакет, в который необходимо поместить аппарат перед помещением в коробку).

Используйте оригинальную упаковку при перевозке.

Внимание.

При транспортировке надёжно закрепите груз в кузове транспортного средства. Транспортная тара с упакованным аппаратом должна иметь устойчивое положение во избежание ее самопроизвольного перемещения во время перевозки.

Во время перевозки и погрузочно-разгрузочных работ упаковка с аппаратом не должна подвергаться резким ударам и воздействию атмосферных осадков.

В случае серьезной поломки ремонт данного оборудования может осуществляться только квалифицированными специалистами сервисного центра!

ДИАГНОСТИКА НЕИСПРАВНОСТЕЙ

Таблица 2.

Проблема	Причина	Способ устранения
После подачи питания двигатель не запускается	Входное напряжение слишком низкое	Используйте подходящий источник питания
	Неисправность переключателя	Замените переключатель.
	Двигатель заклинил или не запускается	Проверните лопасти двигателя на 360°, если вращаются свободно, повторно подайте питание.
	Разъем поврежден или кабель отсоединен	Проверьте подсоединение кабеля питания к разъему.
	Сгорел двигатель или пусковой конденсатор	Замените двигатель или пусковой конденсатор.
Протечка	Протекает водяной насос	Замените уплотнительное кольцо.
	Протекает крышка резервуара	Если отсутствует резиновая прокладка крышки, то поставьте ее или замените крышку на новую.
	Протекают места соединений	Замените соединения
	Протекает радиатор	Замените радиатор Внимание: повреждение радиатора зачастую вызвано низкими температурами. Обязательно заливайте незамерзающий хладагент при эксплуатации при низких температурах.
Двигатель запустился, но нет подачи воды	Блокировка инородным телом	Отсоедините шланги подачи хладагента сварочной горелки или другие шланги, подключенные к разъему подачи хладагента. Включите питание, убедитесь, что жидкость подается. Снова подключите шланги подачи охлаждающей жидкости.
		Если подача вода все еще не подается, впускное и выпускное отверстия для воды при помощи сжатого воздуха. Повторите при необходимости.

ДЕТАЛИРОВКА

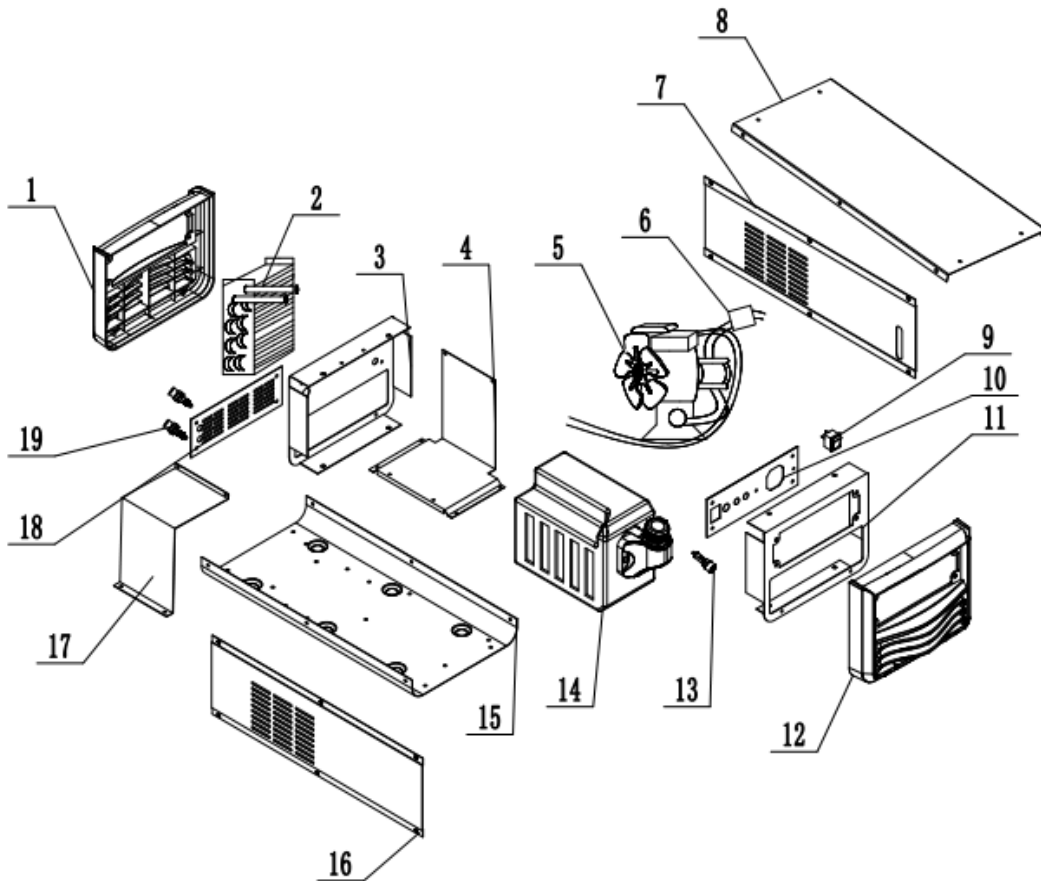


Рис. 3. Деталировка станции охлаждения

Расшифровка

1	Пластиковая передняя панель
2	Радиатор
3	Торцевая металлическая панель
4	Перегородка резервуара
5	Насос
6	Датчик потока
7	Правая боковая панель
8	Верхняя панель
9	Переключатель
10	Кронштейн передней панели
11	Торцевая металлическая панель
12	Пластиковая задняя панель
13	Держатель предохранителя
14	Резервуар для охлаждающей жидкости
15	Нижняя панель
16	Левая боковая панель
17	Перегородка резервуара
18	Кронштейн задней панели
19	Быстросъемы для подключения шлангов

ГАРАНТИЙНЫЕ ОБЯЗАТЕЛЬСТВА

ВНИМАНИЕ!

Гарантия действительна только на территории таможенного союза.

Гарантийный срок эксплуатации составляет 24 месяца с даты продажи.

Гарантийное обслуживание и ремонт производится только в специализированных или специально уполномоченных производителем сервисных центрах. Адреса сервисных центров указаны на официальном сайте:

aurora-online.ru/service

Срок службы Товара составляет 5 (пять) лет. Использование Товара по истечении его срока службы возможно только после диагностики Товара в специализированном сервисном центре и вынесения специалистами сервисного центра соответствующего технического заключения. Техническое заключение выдается в письменном виде, в техническом заключении в обязательном порядке указывается срок продления срока службы. По истечении срока службы Товар необходимо утилизировать по правилам, установленным в регионе проживания покупателя.

В течение гарантийного срока покупатель имеет право на бесплатный ремонт изделия по неисправностям, которые явились следствием производственных дефектов.

Товар предоставляется в ремонт в комплекте с рабочими аксессуарами, сменными приспособлениями и элементами их крепления. Заменяемые при гарантийном ремонте детали изымаются сервисным центром.

Гарантийные обязательства не распространяются на следующие случаи:

- 1) несоблюдение предписаний инструкции по эксплуатации;
- 2) ненадлежащее хранение и обслуживание, использование Товара не по назначению;
- 3) эксплуатация Товара при несоответствии параметров питающей сети (по напряжению и мощности) значениям, приведенным на шильдах и в паспорте оборудования;
- 4) эксплуатация Товара при наличии скруток питающих проводов. Площадь поперечного сечения сетевых проводов должна соответствовать номинальному режиму;
- 5) эксплуатация Товара с признаками неисправности (повышенный шум, вибрация, потеря мощности, снижение оборотов, сильное искрение, запах гари, отказ и остановка вентилятора и т.п.);
- 6) наличие механических повреждений корпуса, шнура питания, а также внутренних частей Товара (печатных плат и др.) вследствие ударов, падений с высоты или попадания внутрь посторонних предметов и инородных тел (камней, песка, цементной пыли или строительного мусора);
- 7) наличие повреждений, вызванных действием агрессивных сред, эксплуатация Товара в условиях высоких, низких температур либо повышенной влажности сверх допустимых значений (в т. ч. прямого попадания влаги, например, при эксплуатации во время дождя);
- 8) наличие повреждений вследствие перегрузки, вызванных нарушением временного режима работы (например, перегрев вследствие превышения времени непрерывной работы);
- 9) при вскрытии, попытках самостоятельного ремонта Товара, при внесении самостоятельных изменений в конструкцию Товара, о чем свидетельствуют, например, заломы на шлицевых частях крепежа корпусных деталей, отсутствующие или недовернутые винты и элементы крепления, щели в корпусе, удлиненный шнур питания;

10) при отсутствии, повреждении или изменении серийного номера на Товаре, когда такой номер был нанесен производителем, при несоответствии серийного номера, нанесенного производителем, номеру, указанному в гарантийном талоне;

11) при возникновении неисправности Товара в результате использования несоответствующих расходных материалов и комплектующих (предохранители и т.п.);

12) на профилактическое обслуживание (регулировка, чистка, промывка, смазка и другие виды технического обслуживания);

13) при неисправностях, возникших вследствие естественного износа упорных, трущихся, передаточных деталей и материалов.

Гарантийный срок на комплектующие и составные части Товара составляет шесть месяцев. По истечении срока гарантии на комплектующие и составные части Товара (угольные щетки, зубчатые ремни и колеса, резиновые уплотнения, сальники, защитные кожухи, направляющие ролики, подшипники, трущиеся и передаточные детали, аккумуляторы, сварочные наконечники, сопла, горелки, сварочные зажимы и держатели, плазматроны, электроды, держатели цанги, фильтры, дюзы) покупатель может предъявлять претензии, связанные с недостатками этих комплектующих. При этом, если по истечении 6-ти месяцев будет установлено, что недостатки комплектующих (составных) частей возникли в связи с интенсивной эксплуатацией Товара, то претензия покупателя удовлетворению не подлежит.

Аппараты для гарантийного ремонта принимаются в чистом виде.

На маску, щетку, колеса в процессе эксплуатации сварочного аппарата заводская гарантия не распространяется. Эти принадлежности являются расходной частью.

Для гарантийного ремонта в авторизованном сервисном центре необходимо предъявить гарантийный талон установленного образца с отметкой о дате продажи, подписью продавца и штампом предприятия торговли.

Представленная информация действительна на январь 2024 года. Производитель оставляет за собой право на внесение изменений. Дополнительная информация публикуется на сайте: www.aurora-online

Сведения о приемке:

Изделие получено в указанной комплектности, без повреждений, в исправленном состоянии.

Подпись ответственного сотрудника:

Серийный номер аппарата:

Дата получения:

Подразделение:

М.П.

ДЛЯ ЗАМЕТОК
