

PATRIOT

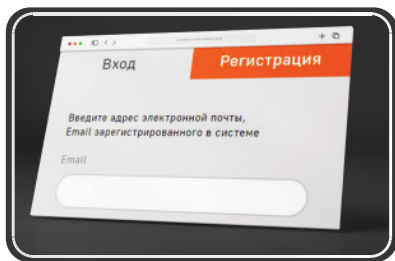
ИНСТРУКЦИЯ ПО ЭКСПЛУАТАЦИИ

ГАЗОНОКОСИЛКИ БЕНЗИНОВЫЕ | **PT 40** | **PT 400** | **PT 41LM** | **PT 42LS** | **PT 46** | **PT 46S** |

www.onlypatriot.com

ПРОГРАММА ЛОЯЛЬНОСТИ ДЛЯ РОЗНИЧНЫХ ПОКУПАТЕЛЕЙ

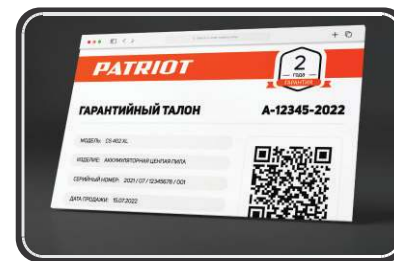
ПОЛУЧИТЕ ЦИФРОВОЙ ГАРАНТИЙНЫЙ ТАЛОН



1 Авторизуйтесь на сайте my.onlypatriot.com



2 Зарегистрируйте кассовый чек в течение 30 дней после покупки



3 Получите цифровой гарантийный талон с расширенной гарантией

КОПИТЕ БОНУСЫ И УЧАСТВУЙТЕ В ЕЖЕМЕСЯЧНЫХ РОЗЫГРЫШАХ ПРИЗОВ



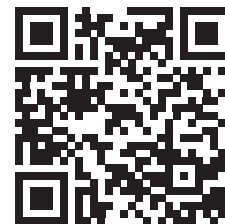
Регистрируйте товары my.onlypatriot.com



Оставляйте отзывы на товары и получайте бонусы



Обменивайте бонусы на ценные подарки



ИНСТРУКЦИЯ ПО ВЫПУСКУ ЦИФРОВОГО ГАРАНТИЙНОГО ТАЛОНА, УСЛОВИЯ РАСШИРЕННОЙ ГАРАНТИИ И СПИСОК ТОВАРОВ

1. ОБЩИЕ СВЕДЕНИЯ	5
2. ТЕХНИКА БЕЗОПАСНОСТИ	6
3. УСТРОЙСТВО И ОБЛАСТЬ ПРИМЕНЕНИЯ	8
4. ТЕХНИЧЕСКИЕ ХАРАКТЕРИСТИКИ	10
5. СБОРКА ГАЗОНОКОСИЛКИ	11
6. ПРИМЕНЯЕМЫЕ СМАЗОЧНЫЕ МАТЕРИАЛЫ И ЗАПРАВОЧНЫЕ ЕМКОСТИ	13
7. ПОДГОТОВКА К РАБОТЕ	14
8. ЗАПУСК И ОСТАНОВКА ДВИГАТЕЛЯ	15
9. ПОРЯДОК РАБОТЫ	18
10. ТЕХНИЧЕСКОЕ ОБСЛУЖИВАНИЕ	19
11. СРОК СЛУЖБЫ И УТИЛИЗАЦИЯ	24
12. ТРАНСПОРТИРОВКА	24
13. ХРАНЕНИЕ	25
14. ВОЗМОЖНЫЕ НЕИСПРАВНОСТИ И МЕТОДЫ ИХ УСТРАНЕНИЯ	26
15. ГАРАНТИЙНЫЙ ТАЛОН	27
16. ГАРАНТИЙНЫЕ ОБЯЗАТЕЛЬСТВА	28
17. АДРЕСА СЕРВИСНЫХ ЦЕНТРОВ	29
18. КОМПЛЕКТАЦИЯ	31
19. РАСШИФРОВКА СЕРИЙНОГО НОМЕРА	32

PATRIOT

ВВЕДЕНИЕ

Благодарим Вас за приобретение продукции торговой марки PATRIOT.

Данное руководство по эксплуатации содержит необходимую информацию, касающуюся работы и технического обслуживания газонокосилок PATRIOT и их модификаций. Внимательно ознакомьтесь с ним перед началом эксплуатации

Настоящая Инструкция является частью изделия и должна быть передана покупателю при его приобретении.

Информация, содержащаяся в настоящем руководстве по эксплуатации действительна на момент издания. Изготовитель оставляет за собой право вносить изменения в конструкцию не ухудшающие характеристики оборудования без предварительного уведомления.

Технический регламент таможенного союза

ТР ТС 010/2011 «О безопасности машин и оборудования»,

1. ОБЩИЕ СВЕДЕНИЯ

В настоящем руководстве изложены основные технические данные, описания, правила эксплуатации и технического обслуживания газонокосилки.

Газонокосилка предназначена для выполнения работ по кошению газонов и других ровных поверхностей с невысокой травой.



ВНИМАНИЕ! Используйте газонокосилку только по её прямому назначению. Применение в иных целях может привести к серьёзной травме.

Газонокосилка удобна и проста в эксплуатации. Работа с ней не требует специальной подготовки, но следует иметь в виду, что при ее использовании необходимы определенные навыки.

Предприятие-изготовитель постоянно совершенствует свои изделия, поэтому в настоящем Руководстве по эксплуатации могут быть не отражены некоторые конструктивные изменения.

К сведению торговых организаций

При совершении купли – продажи лицо, осуществляющее торговлю, проверяет в присутствии покупателя внешний вид товара, его комплектность и работоспособность. Производит отметку в гарантийном талоне, прикладывает товарный чек, представляет адреса сервисных центров.

Особые условия реализации не предусмотрены.

2. ТЕХНИКА БЕЗОПАСНОСТИ



ВНИМАНИЕ! Используйте газонокосилку только после прочтения инструкции по безопасности. Не разбирайте и не модифицируйте её!

Перед использованием тщательно проверьте изделие и убедитесь в отсутствии дефектов. В случае обнаружения внешних дефектов свяжитесь с дистрибьютором PATRIOT.

На корпусе изделия нанесены предупреждающие знаки. Ознакомьтесь с ними и следуйте предписанным требованиям:

	Заглушите двигатель и снимите провод свечи зажигания перед техническим обслуживанием.		Используйте индивидуальные средства защиты и защитную нескользящую обувь.
	Выхлопные газы содержат вредные вещества, не запускайте двигатель в закрытых или плохо проветриваемых помещениях.		Остерегайтесь острых лезвий - риск получения травмы.
	Опасность травмирования вылетающими предметами.		Не курите во время заправки. Не глотайте и не вдыхайте пары топлива, а также избегайте их контакта с кожей.
	Не оставляйте работающую газонокосилку без присмотра. Заглушите двигатель.		Осторожно! Горячие поверхности.
	Посторонние лица не должны находиться в зоне работы.		Не работайте с поднятой задней крышкой без травосборника

- К работе с газонокосилкой допускаются лица, не моложе 14 лет, после тщательного изучения данного руководства, конструкции и способов управления, правил безопасной работы и правил обслуживания.
- Бензиновая газонокосилка не может эксплуатироваться детьми или иными лицами, чье физическое или психическое состояние требует посторонней помощи и не позволяет им самостоятельно пользоваться данным оборудованием без риска для здоровья.
- Лица, не допущенные к работе, неопытные, не занятые непосредственно в работе должны находиться на безопасном расстоянии, не менее 15 метров. Посторонним лицам запрещено находиться в зоне работы газонокосилки.
- Никогда не заправляйте топливо и не производите никаких работ по обслуживанию на работающем двигателе. Остановите двигатель полностью, как описано в настоящем руководстве перед обслуживанием, очисткой или добавлением масла.
- Будьте осторожны при заправке топливом двигателя, чтобы не пролить его. Пролитое топливо следует удалить с помощью ветоши до полного осушения.
- Не допускайте присутствия открытого огня в зоне работы или обслуживания газонокосилки.
- Не используйте газонокосилку и не запускайте двигатель в закрытом помещении для предотвращения отравления выхлопными газами.

2. ТЕХНИКА БЕЗОПАСНОСТИ

- Не прикасайтесь к частям двигателя и глушителя, т.к. при работе они имеют высокую температуру и могут вызвать ожог.
- Используйте подходящие средства индивидуальной защиты при эксплуатации газонокосилки, т.е. защитные очки, перчатки, беруши, закрытую обувь (с противоскользящей подошвой для дополнительной защиты). Носите одежду, подходящую для работы, которую вы выполняете.
- Когда оператор чувствует усталость от воздействия вибрации и шума, он должен отдохнуть некоторое время, остановив газонокосилку и заглушив двигатель, для исключения негативного воздействия шума и вибрации время непрерывной работы с газонокосилкой не должно превышать 1 час.
- Во время работы оператор должен располагаться только позади газонокосилки. Не располагайтесь сбоку или спереди по ходу движения – это может стать причиной травматизма из-за случайного падения на изделие или попадания рук или ног в опасную зону работы ножа или колес.
- Запрещается работать газонокосилкой с выявленными неисправностями. При обнаружении неполадок и неисправностей следует немедленно прекратить работу и обратиться в авторизованный сервисный центр PATRIOT для ремонта.
- Оператор должен контролировать опасную зону работы газонокосилки. Не допускается работа, если в опасной зоне находятся люди или животные.
- Используйте газонокосилку на безопасном расстоянии от других работников.
- Не используйте изделие на уклонах, более 20 градусов, а также там, где возможно её опрокидывание.
- При работе всегда сохраняйте устойчивое положение, будьте особенно внимательны при работе на склонах.
- При работе на склонах перемещайтесь только вдоль уклона, никогда вверх или вниз.
- Соблюдайте периодичность технических осмотров и обслуживания газонокосилки, описанных в настоящем руководстве.
- Перед проведением очистки травосборника, регулировочных или ремонтных работ, в том числе регулировки высоты кошения, а также при замене режущего инструмента, заглушите двигатель.
- Не глотайте и не вдыхайте пары топлива, а также избегайте их контакта с кожей. В случае попадания топлива в глаза немедленно промойте большим количеством воды и срочно обратитесь к врачу.
- Выхлопные газы от данного оборудования являются опасными и могут причинить ощутимый вред здоровью! Не вдыхайте выхлопные газы, это опасно для здоровья.



ВНИМАНИЕ! Не работайте в закрытом помещении или в ограниченном пространстве, убедитесь, что место проведение работ имеет достаточную вентиляцию.

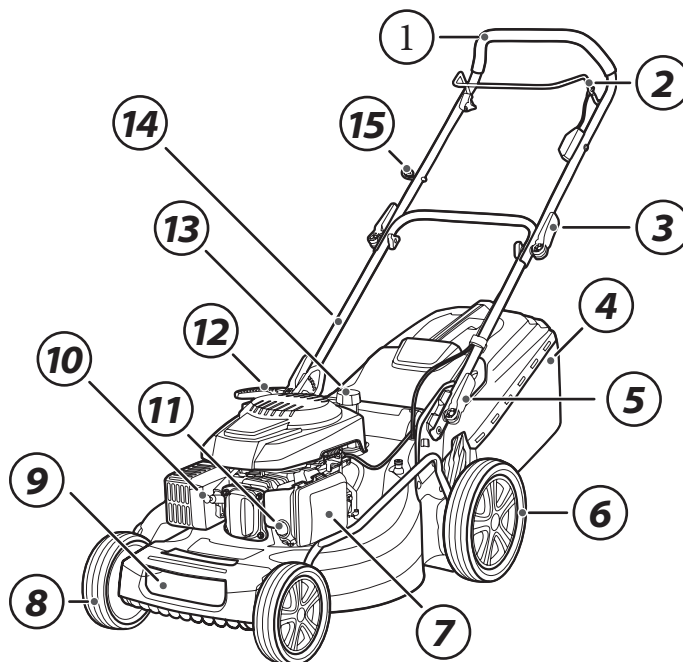
3. УСТРОЙСТВО И ОБЛАСТЬ ПРИМЕНЕНИЯ

3. УСТРОЙСТВО И ОБЛАСТЬ ПРИМЕНЕНИЯ

Бензиновая газонокосилка предназначена для использования только вне помещений и для бытового использования. Режущие ножи должны вращаться параллельно поверхности, по которой перемещается изделие. Во время стрижки все колеса должны касаться земли. Косилку нельзя тянуть за собой и садиться на нее.

Устройство РТ 40; РТ 400; РТ 41LM.

1. Рукоятка верхняя;
2. Рычаг включения выключения двигателя;
3. Фиксатор верхней рукоятки;
4. Травосборник;
5. Фиксатор нижней рукоятки;
6. Колесо заднее;
7. Воздушный фильтр;
8. Колесо переднее;
9. Декоративная накладка;
10. Свеча зажигания;
11. Праймер;
12. Ручной стартер;
13. Топливная горловина;
14. Нижняя рукоятка;
15. Крюк крепления ручного стартера.

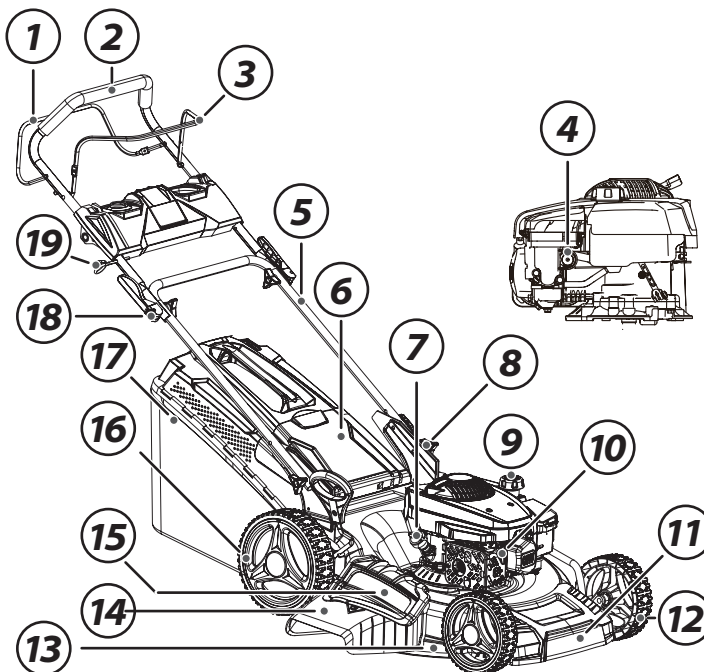


ВНИМАНИЕ! Внешний вид и устройство изделия могут отличаться от представленных в инструкции.

3. УСТРОЙСТВО И ОБЛАСТЬ ПРИМЕНЕНИЯ

Устройство ПТ 42LS; ПТ 46S; ПТ 46

1. Рычаг привода / рычаг сцепления (кроме ПТ 46);
2. Верхняя рукоятка;
3. Рычаг включения / выключения двигателя / зажигания;
4. Праймер;
5. Нижняя рукоятка;
6. Крышка заднего выброса;
7. Маслозаливная горловина;
8. Фиксатор нижней рукоятки;
9. Крышка топливного бака;
10. Свеча зажигания;
11. Передняя декоративная крышка;
12. Колесо переднее;
13. Корпус (дека);
14. Боковой разгрузочный желоб (кроме ПТ 42LS);
15. Крышка бокового выброса (кроме ПТ 42LS);
16. Колесо заднее;
17. Травосборник;
18. Фиксатор верхней рукоятки;
19. Крюк крепления ручного стартера.



ВНИМАНИЕ! Внешний вид и устройство изделия могут отличаться от представленных в инструкции.

4. ТЕХНИЧЕСКИЕ ХАРАКТЕРИСТИКИ

4. ТЕХНИЧЕСКИЕ ХАРАКТЕРИСТИКИ

Серия (тип)	PT	PT	PTLM	PTLS	PTS	PT
Модификация	40	400	41	42	46	46
Артикул	PT 40-67D	PT 400 -67D	PT 41LM-67D	PT 42LS-67D	PT 46S-67D	PT 46-67D
Мощность двигателя, л.с.	3.5	3.5	4.0	4.0	4.0	4.0
Объем двигателя, см ³	130	130	150	150	150	150
Максимальная частота вращения вала, об/мин	2800					
Стартер	ручной					
Кол-во регулировок высоты скашивания, мм	3	3	7	7	8	8
Регулировка высоты	осевая			центральная		
Ширина скашивания, мм	400	410	410	410	460	460
Высота скашивания, мм	30-65	25-65	25-75	25-75	25-75	25-75
Привод на колеса	—	—	—	+	+	—
Травосборник, л	35	45	45	45	50	50
Функция мульчирования	—	—	—	+	+	+
Функция бокового выброса	—	—	—	—	+	+
Штуцер садового шланга	—	—	—	—	+	+
Звуковое давление, дБ(А)	96	96	96	96	96	96
Диаметр колес (передние / задние), мм	152 / 152	178 / 203	178 / 203	178 / 203	178 / 203	178 / 203
Вес в упаковке, кг	16.2	19.5	21	23.8	25.2	23

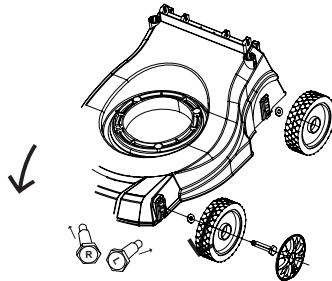
5. СБОРКА ГАЗОНОКОСИЛКИ

Изделие поступает в частично разобранном виде.

Установка колес и выбор высоты кошения

Для РТ 40 и РТ 400

При установке колес используйте свечной ключ из комплекта поставки. Высота регулируется в трех уровнях, выберите наиболее подходящий для вашей работы. Для достижения максимального комфорта при работе, используйте отверстия на одном уровне для всех четырех колес.



R = болт для правого колеса

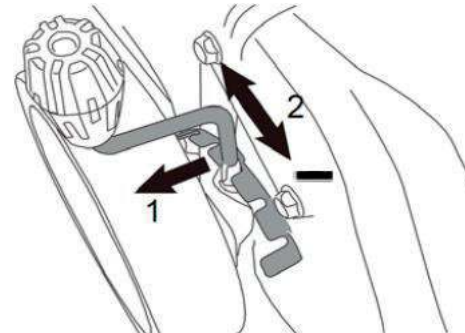
L = болт для левого колеса



ВНИМАНИЕ! Резьба на колесных осях имеет левое (L) и правое (R) направление.

Для РТ 41LM; РТ 42LS; РТ 46; РТ 46S.

Регулировка высоты скашивания производится одним рычагом, для этого отклоните его в направлении от газонокосилки и установите в нужное положение.



Установка рукояток

Соедините между собой верхнюю и нижнюю части рукоятки при помощи болтов и пластиковых гаек барашков или эксцентриковых скоб.

Установите собранную рукоятку в корпус (деку) газонокосилки и закрепите при помощи болтов и пластиковых барашковых гаек.

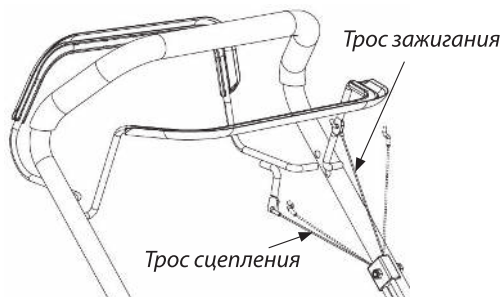
Для РТ 40 нижнюю рукоятку закрепите при помощи саморезов.

PATRIOT

5. СБОРКА ГАЗОКОСИЛКИ

Установка тросов

Ваше изделие поставляется с закрепленными тросами рычагов зажигания и сцепления, но в случае, если они отсоединены произведите их установку. Закрепите на рычаге включения выключения двигателя трос зажигания, а для моделей PT 42LS; PT 46S на рычаге хода - трос сцепления.



Сборка и установка травосборника

Для моделей PT42LS соберите травосборник соединив две половины между собой до момента защелкивания клипс.

Для установки травосборника на газонокосилку необходимо поднять заднюю крышку и закрепить травосборник за выступы на корпусе.

Дефлектор бокового выброса (PT 46 и PT 46S)

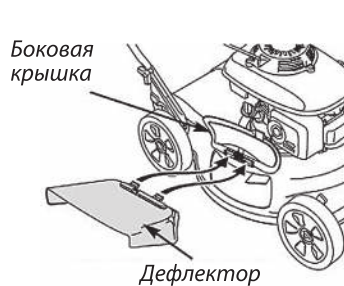
Для использования функции бокового выброса травы, снимите травосборник, закройте заднюю крышку, поднимите боковую крышку газонокосилки, вставьте и зафиксируйте дефлектор. При этом скошенная трава будет отбрасываться в сторону, выбирайте верную траекторию движения.

Мульчирующая заглушка (PT 42LS; PT 46; PT 46S)

Для использования косилки в режиме мульчирования снимите дефлектор бокового выброса или травосборник. Поднимите заднюю крышку и установите заглушку для мульчирования.



ВНИМАНИЕ! Для увеличения срока службы вашего изделия применяйте мульчирующую насадку только в случае скашивания не более 2 см от первоначальной высоты газона, для снижения нагрузки на двигатель.



6. ПРИМЕНЯЕМЫЕ СМАЗОЧНЫЕ МАТЕРИАЛЫ И ЗАПРАВОЧНЫЕ ЕМКОСТИ

6. ПРИМЕНЯЕМЫЕ СМАЗОЧНЫЕ МАТЕРИАЛЫ И ЗАПРАВОЧНЫЕ ЕМКОСТИ

Применяйте только оригинальные моторные и трансмиссионные масла PATRIOT G-Motion, разработанные специально для эксплуатации в широком температурном диапазоне при экстремально тяжелых условиях эксплуатации. Масла обладают отличными противоизносными и антикоррозийными свойствами.

Применение не оригинальных некачественных масел может привести к преждевременному выходу из строя двигателя и трансмиссии, и являться причиной отказа в гарантийном ремонте.

Моторные масла:

- PATRIOT G-Motion TERRA HD SAE 30
- PATRIOT G-Motion ARCTIC SAE 5W-30
- PATRIOT SPECIFIC, SAE 5W-30
- PATRIOT EXPERT, SAE 10W-40
- PATRIOT SUPREME HD SAE 30

Двигатель	130 см ³	150 см ³
Марка масла	PATRIOT: SPECIFIC HIGH-TECH 5W30 SJ/CF	
Емкость масляного картера, л	0,4	
Периодичность замены масла	20 часов	
Емкость топливного бака, л	0.8	0.8

7. ПОДГОТОВКА К РАБОТЕ

Перед каждым использованием газонокосилки необходимо произвести следующие операции:

- Убедитесь в том, что оборудование очищено от грязи и пыли. Особое внимание должно быть уделено двигателю, внутренней поверхности деки и режущему ножу.
 - Перед кошением убедитесь в отсутствии посторонних предметов (*палки, камни, проволока или и т.п.*). Попадание таких предметов в газонокосилку может привести к ее повреждению и/или к травмам пользователя.
 - Осмотрите газонокосилку на предмет повреждений, все органы управления должны быть в исправном состоянии.
 - Проверьте крепления всех болтовых соединений, при необходимости произведите затяжку.
 - Проверьте топливные шланги, пробки заливных горловин, топливный бак на признак утечки, в случае обнаружения немедленно устраните до начала работы.
 - Проверьте уровень масла в двигателе и долейте при необходимости. Не переливайте.
- Проверьте уровень моторного топлива и долейте при необходимости. Используйте чистый бензин с октановым числом не ниже АИ-92. Использование загрязненного топлива может привести к повреждению топливной системы.
 - Проверьте воздушный фильтр. Наличие грязи и пыли внутри фильтрующего элемента приведет к неустойчивой работе двигателя. Очистите воздушный фильтр, когда он загрязнен (*см. раздел Техническое обслуживание*).



ВНИМАНИЕ! Низкий или завышенный уровень масла приведет к преждевременному выходу двигателя из строя.

8. ЗАПУСК И ВЫКЛЮЧЕНИЕ ДВИГАТЕЛЯ

Заправка топливом и маслом



ВНИМАНИЕ! Двигатель не заполнен маслом, перед запуском двигателя обязательно заполните его маслом согласно пункта 5 настоящей Инструкции. Несоответствие рекомендуемым производителем двигателей маслам, а также его недостаток или излишек могут привести к серьезной поломке двигателя. Это является причиной отказа в предоставлении гарантии.

Заполните топливный бак. Используйте чистый, свежий, неэтилированный бензин с октановым числом не ниже 92 (*использование свинцованного бензина увеличивает количество смолистых отложений и уменьшает срок службы клапанов*). Не смешивайте масло с бензином. Рекомендуем приобретать топливо из расчета, использования в течение 30 дней.



ВНИМАНИЕ! Наполняйте бак не более, чем 2 см ниже края заливного отверстия во избежание протечки оставьте место для расширения топлива.

Если топливо пролилось, уберите изделие от места разлива топлива. Избегайте источников образования искры, пока пары бензина полностью не выветрятся. Протрите насухо пролитое масло или топливо.



ПРЕДУПРЕЖДЕНИЕ! Качество топлива в процессе хранения значительно ухудшается и это остановить невозможно. Постепенно октановое число бензина уменьшается, а количество смол в процессе окисления значительно увеличивается. Это может повредить топливную систему двигателя. При длительном хранении (более 30-и дней) необходимо опустошить топливную систему. Для этого осушите топливный бак, запустите двигатель и дайте ему поработать, пока топливопровод и карбюратор не опустеют. В следующем сезоне используйте свежее и чистое топливо. Дополнительная информация по хранению приведена в разделе Хранение. Никогда не добавляйте средства для очистки двигателя и карбюратора в бензобак во избежание серьезных повреждений.

PATRIOT

8. ЗАПУСК И ВЫКЛЮЧЕНИЕ ДВИГАТЕЛЯ

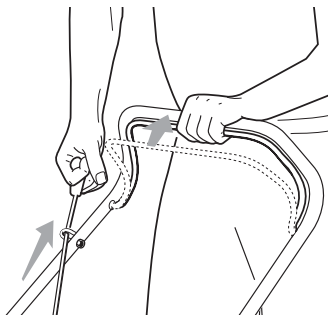
Запуск

- Установите газонокосилку на ровную поверхность с не высокой травой.



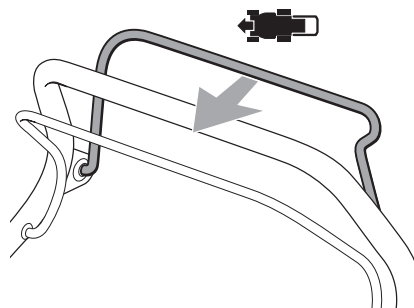
ВНИМАНИЕ! Не допускайте наличия посторонних предметов в зоне вращения ножа. Ножи начинают вращаться одновременно с запуском двигателя.

- Заполните топливом поплавковую камеру карбюратора, для этого прокачайте его праймером 5-7 раз.
- Переместите рычаг включения зажигания к рукоятке и держите его прижатым.
- Вытяните ручку стартера примерно на 10-15 см. Пока вы не почувствуете сопротивление, а затем запустите двигатель резко, но плавно потянув за ручку стартера.



ВНИМАНИЕ! Не рекомендуется вытягивать шнур стартера на всю длину, а также резко отпускать его при повторной попытке завести двигатель. Удерживая рукоятку, плавно верните её в исходное положение. Если двигатель не запустился после 3-х рывков, отпустите рычаг выключения зажигания, подкачайте топливо праймером и повторите процесс запуска.

- После того, как двигатель заведется прогрейте его в течение 1-2 минут и приступайте к кошению.
- (Для PT 42LS, PT 46S) Для вашего удобства оборудованы приводом на колеса, что значительно облегчает процесс ухода за газоном.
- (Для PT 42LS, PT 46S) Для начала движения, не отпуская рычага зажигания, переведите рычаг привода колес вверх.



8. ЗАПУСК И ВЫКЛЮЧЕНИЕ ДВИГАТЕЛЯ

Выключение

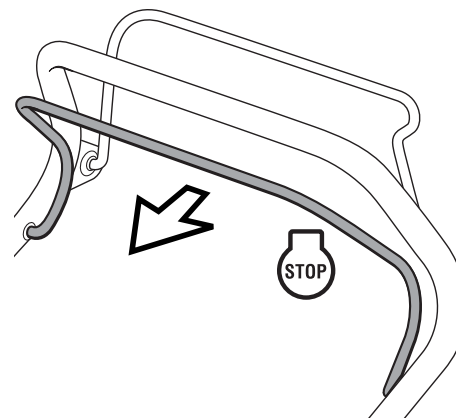
Перед тем как заглушить двигатель, отпустите рычаг привода или остановитесь, так как необходимо убрать нагрузку на двигатель. Дайте двигателю поработать для очистки зоны деки и ножа от скошенной травы и она переместилась в травосборник. Остановка во время нагрузки на двигатель повышает его износ и уменьшает ресурс.

Выключение двигателя производится перемещением рычага включения, отпустите его и он вернется в исходное положение, двигатель автоматически выключится.



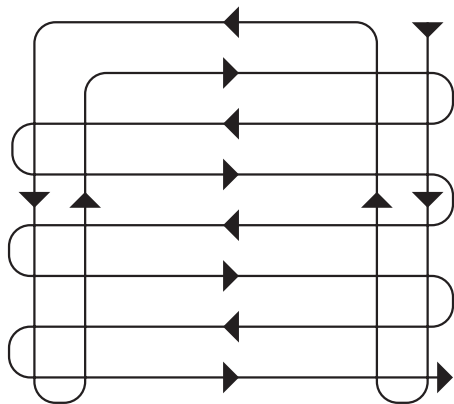
ВНИМАНИЕ! Не выключайте двигатель под нагрузкой. Перед выключением выведите газонокосилку из режима кошения. После выключения газонокосилки режущий нож продолжает вращаться некоторое время. Не снимайте травосборник, дождитесь полной остановки вращающихся частей.

Примечание! Газонокосилка должна пройти обкатку в течение 5 часов с начала эксплуатации.



9. ПОРЯДОК РАБОТЫ

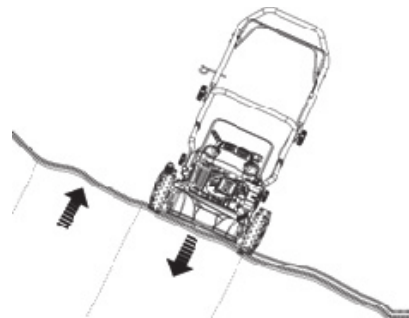
- Внимательно осмотрите территорию перед началом работы, уберите предметы, которые могут попасть под нож для исключения травмирования оператора или поломки косилки.
- Для получения наилучших результатов приступайте к кошению, когда высота травы достигла 10-15 см. Сильно переросшую траву (*выше 15-20 см*) рекомендуется косить дважды, сначала на высоту 10 см, а затем на нужную высоту. Наилучший внешний вид газон имеет при высоте травы до 5 см.
- Для удобства производства работ по кошению вашего газона предлагаем воспользоваться схемой.



Кошение на склонах

При кошении на склонах производите движение только по горизонтали к поверхности склона. Запрещается перемещаться вверх и вниз по склону.

Примечание! Уклон не должен превышать 20 градусов.



Опустошение травосборника

После заполнения травосборника, отпустите рычаг включения двигателя, дождитесь его полной остановки и снимите травосборник и очистите его.

10. ТЕХНИЧЕСКОЕ ОБСЛУЖИВАНИЕ

План технического обслуживания

Используйте оригинальные запасные части и рекомендованные смазочные материалы и топливо. Использование неоригинальных запасных частей может привести к аннулированию гарантии.



ВНИМАНИЕ! Перед началом технического обслуживания заглушите двигатель и отсоедините провод от свечи зажигания.

Ежедневное обслуживание

- Очистить от грязи корпус газонокосилки;
- Проверить воздушный фильтр и очистить его;
- Проверить уровень масла в двигателе, долить при необходимости;
- Проверить крепление винтов и гаек и затянуть их.

Через первые 5 часов работы

- Заменить масло в двигателе.

Через каждые 20 часов работы

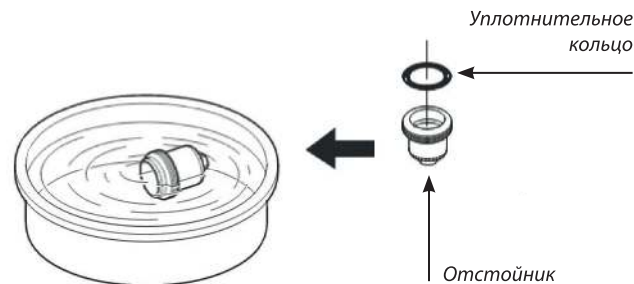
- Проверить воздушный фильтр и очистить его;
- Заменить масло в двигателе;
- Проверить свечу зажигания, очистить или заменить;
- Очистить топливный отстойник.

Отстойник топлива



ВНИМАНИЕ! Бензин чрезвычайно огнеопасен и взрывоопасен, что может привести к ожогам или серьезным увечьям при работе с ним.

Заглушите двигатель и дайте ему остыть, установите газонокосилку на твердую ровную поверхность. Протрите карбюратор, подставьте подходящую емкость для сбора топлива и выкрутите болт слива топлива, когда топливо полностью сольется выкрутите отстойник, промойте его в чистом бензине. Установите уплотнительное кольцо и отстойник на место, надёжно закрепите.



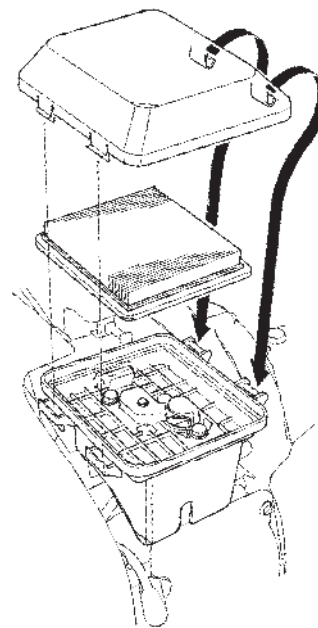
Воздушный фильтр

Двигатель оснащен поролоновым фильтром. Воздушный фильтр должен обслуживаться регулярно, чтобы предотвратить засорение карбюратора и снижение мощности двигателя. Делайте это чаще, если работы ведутся на пыльных территориях.



ВНИМАНИЕ! Никогда не пользуйтесь бензином или растворителем для очистки деталей фильтра. Это может стать причиной пожара или взрыва.

- Снимите наружную крышку воздушного фильтра, для этого нажмите на фиксатор и приподнимите крышку вверх. Будьте осторожны, чтобы грязь и мусор не попали в корпус воздухо-вода. Очистить внутреннюю поверхность.
- Достаньте фильтрующий элемент из корпуса. Очистите от грязи теплым мыльным раствором воды. Промойте в чистой воде. Тщательно просушите.
- Установите фильтрующий элемент на место и закройте крышкой.

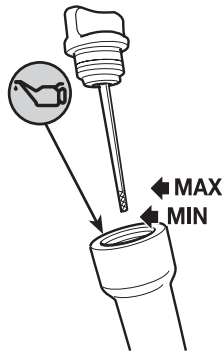


Проверка и замена масла в двигателе

Проверка

Примечание! Проверку уровня масла в двигателе проводите при неработающем двигателе.

- Установите косилку на горизонтальную поверхность.
- Снимите щуп маслоналивной горловины и протрите его.
- Вставьте щуп маслоналивной горловины для измерения уровня масла, затем выньте щуп и проверьте уровень масла.
- Если уровень масла оказывается вблизи или ниже минимальной отметки, долейте рекомендуемое масло (см. пункт 5) до середины или макс. отметки. Не переливайте выше уровня.
- Установите щуп обратно на место.



Замена

- Перед заменой масла опустошите топливный бак, дайте двигателю поработать и слейте отработанное масло, когда двигатель прогреет. Теплое масло сливается быстро и полностью.
- Разместите под двигателем подходящую емкость для сбора масла, затем снимите крышку / щуп маслоналивной горловины. Наклоните газонокосилку.
- Использование нашего насоса для откачки значительно упростит процедуру замены масла в двигателе.
- Дайте отработанному маслу стечь полностью, утилизируйте отработанное масло способом, который не повредит окружающей среде. Мы предлагаем доставить отработанное масло в закрытой емкости в местный центр утилизации отходов или сервисную станцию для повторной переработки. Не выливайте масло в мусорные контейнеры, на землю или в канаву.
- Залейте рекомендуемое моторное масло по уровню.
- Вымойте руки с мылом и водой после работы с отработанным с маслом.



ВНИМАНИЕ! Работа двигателя с пониженным или завышенным уровнем масла может привести к повреждению двигателя. Данный тип повреждений не является гарантийным случаем.

Проверка свечи зажигания

Рекомендуемые свечи зажигания PATRIOT F7RTC

Рекомендуемые свечи зажигания обеспечивают правильный тепловой режим для нормальных рабочих температур двигателя.



ВНИМАНИЕ! Несоответствующая свеча зажигания может быть причиной повреждения двигателя.

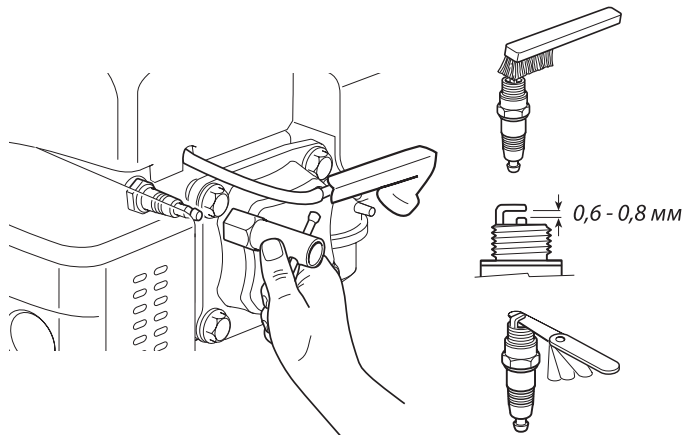
- Отсоедините колпачок свечи зажигания и удалите грязь вокруг свечи.
- Выверните свечу зажигания при помощи свечного ключа.
- Проверьте свечу зажигания. Замените её, если она повреждена, если уплотнительная шайба в плохом состоянии или изношен электрод.
- Измерьте зазор между электродами свечи при помощи плоского щупа. При необходимости откорректируйте зазор, осторожно подгибая боковой электрод. Зазор должен быть в пределах 0,6 - 0,8 мм
- Аккуратно установите свечу на место, закручивая вручную, чтобы исключить перекос.
- После того, как свеча посажена на место, затяните её свечным ключом до сжатия уплотнительной шайбы.
- При установке новой свечи зажигания затяните ее еще на пол-оборота, когда сядет на место, чтобы сжать уплотнительную шайбу.

- При повторной установке оригинальной свечи зажигания затяните её на $\frac{1}{8}$ - $\frac{1}{4}$ оборотов, после того, как свеча села на место, чтобы сжать уплотнительное кольцо.



ВНИМАНИЕ! Неплотно установленная на место свеча может привести к перегреву двигателя и его повреждению. Чрезмерная затяжка может привести к повреждению резьбы в корпусе цилиндра.

- Наденьте колпачок свечи зажигания на свечу.



Обслуживание режущего ножа

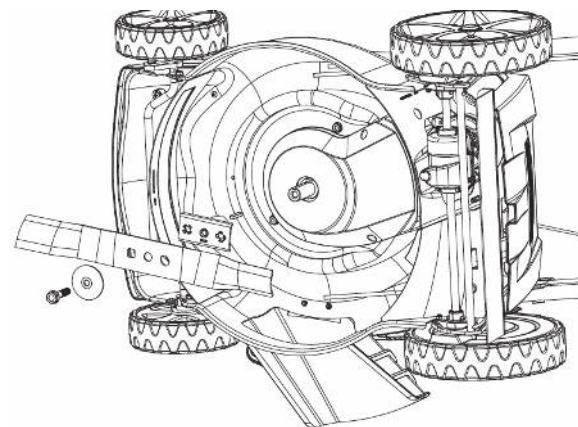
В процессе эксплуатации газонокосилки нож изнашивается и теряет первоначальную остроту. Эффективность скашивания уменьшается, и нож требует замены. Используйте только оригинальные ножи, рекомендованные изготовителем.

- Перед снятием ножа необходимо дождаться пока двигатель остынет, слить топливо и слить моторное масло.
- При установке и снятии ножа обязательно используйте защитные перчатки.
- Положите газонокосилку на бок.
- Удерживая нож, с помощью гаечного ключа отсоедините болт крепления ножа и снимите его.
- Закрепите новый нож в обратной последовательности. При установке обратите внимание на то, чтобы нож был правильно ориентирован.
- Затяните болт моментом затяжки 45-55 Нм. Проверьте надежность соединения.
- После установки ножа, запустите двигатель, дайте ему поработать 1-2 минуты без нагрузки. При возникновении повышенной вибрации немедленно остановите устройство проверьте верность установки или обратитесь в авторизованный сервисный центр PATRIOT.

Примечание! Рекомендуется заменять изношенный нож новым, а не затачивать его. В случае заточки ножа обращайтесь в авторизованный сервисный центр PATRIOT.



ВНИМАНИЕ! Производитель не несет ответственности за возможные повреждения, вызванные нарушением балансировки ножа. Категорически запрещается использовать изделие с погнутым, тупым или имеющим повреждения режущим ножом.



11. СРОК СЛУЖБЫ И УТИЛИЗАЦИЯ

При выполнении всех требований настоящей инструкции по эксплуатации срок службы изделия составляет 5 лет. По окончании срока службы не выбрасывайте технику в бытовые отходы! Отслуживший срок инструмент должен утилизироваться в соответствии с Вашими региональными нормативными актами по утилизации техники и оборудования.

Критерии предельных состояний

- При обнаружении повреждений ножа, которые могут привести к его контакту с корпусом и/или выбросу посторонних предметов из области кошения, обратитесь в сервисный центр PATRIOT.
- При деформации ножа произведите его замену.
- Запрещается эксплуатация при деформации и/или нарушении целостности топливного бака. При нарушении герметичности бака обратитесь в авторизованный сервисный центр PATRIOT для его замены.

Критерии критических состояний

- В случае возникновения постороннего шума в двигателе немедленно заглушите его и обратитесь в авторизованный сервисный центр PATRIOT для ремонта.
- В случае заклинивания передачи движения необходимо обратиться в авторизованный сервисный центр PATRIOT.

12. ТРАНСПОРТИРОВКА

Транспортировать изделие можно любым видом закрытого транспорта в упаковке производителя или без нее, с сохранением изделия от механических повреждений, атмосферных осадков, воздействия химически-активных веществ и обязательным соблюдением мер предосторожности при перевозке хрупких грузов, что соответствует условиям перевозки 8 по ГОСТ 15150-89.



ВНИМАНИЕ! Необходимо соблюдать особую осторожность при погрузке или разгрузке косилки.

Перед транспортировкой необходимо слить из двигателя масло и бензин!

13. ХРАНЕНИЕ

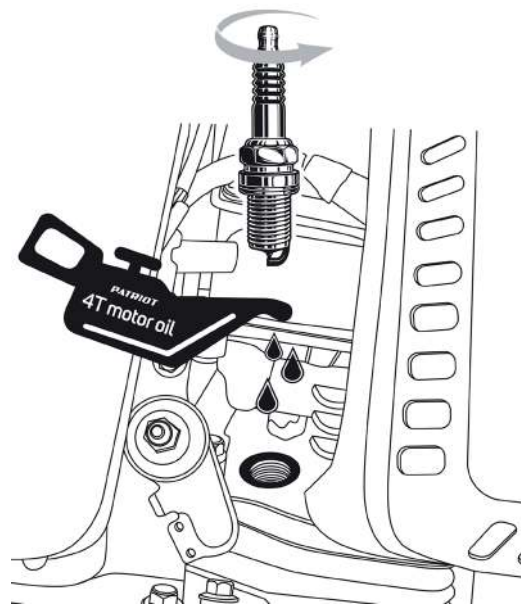
Газонокосилку необходимо хранить в помещении с естественной вентиляцией. Категория условий хранения 2 (с) по ГОСТ 15150. Не допускается переворачивать, класть набор и наклонять, более чем на 20 градусов от горизонтали, а также хранить в одном помещении с химически активными веществами.

При длительном хранении нужно произвести консервацию:

- Промойте и протрите на сухо все окрашенные поверхности. Неокрашенные металлические поверхности необходимо обработать аэрозольным силиконом;
- Слейте бензин из топливного бака, удалите топливо из поплавковой камеры карбюратора путем слива топлива из сливной пробки.
- Выкрутите свечу зажигания и налейте несколько капель моторного масла в цилиндр. Проверните несколько раз стартер, чтобы масло растеклось по внутренней поверхности цилиндра. Установите свечу зажигания на место.



ВНИМАНИЕ! При выполнении требований хранения и консервации срок годности газонокосилки не ограничен.



14. ВОЗМОЖНЫЕ НЕИСПРАВНОСТИ И МЕТОДЫ ИХ УСТРАНЕНИЯ

Проблема	Возможные причины	Способы устранения
Двигатель не запускается.	<ul style="list-style-type: none">• Нет подачи топлива.• Двигатель выключен.• Не исправна свеча зажигания.• Двигатель холодный.• Большое кол-во топлива в камере сгорания.	<ul style="list-style-type: none">• Заполните топливный бак.• Нажмите и удерживайте рычаг включения двигателя.• Очистить свечу, проверить и отрегулировать зазор или заменить свечу.• Произведите подкачку топлива праймером.• Выкрутить и очистить свечу зажигания.
Двигатель работает, газонокосилка не двигается, нож не вращается.	<ul style="list-style-type: none">• Срезаны фиксаторы адаптера ножа.	<ul style="list-style-type: none">• Заменить адаптер ножа.
Повышенная вибрация, шум.	<ul style="list-style-type: none">• Ослаблены болтовые соединения.• Погнут коленчатый вал двигателя.	<ul style="list-style-type: none">• Произведите затяжку болтовых соединений.• Заменить нож.• Обратитесь в авторизованный сервисный центр
Низкое качество скашивания	<ul style="list-style-type: none">• Затупился нож.	<ul style="list-style-type: none">• Замените нож.

PATRIOT

ГАРАНТИЙНЫЙ ТАЛОН / КЕПІЛДІК ТАЛОНЫ

Гарантийный талон является документом, дающим право на гарантийное обслуживание приобретённого инструмента. Гарантия покрывает расходы только на работу и запасные части. Стоимость почтовых отправлений, страховки и отгрузки изделий для ремонта не входит в гарантийные обязательства. В случае утери гарантийного талона, владелец лишается права на гарантийное обслуживание.

№ _____

ИЗДЕЛИЕ / ҚҰРАЛ: _____

МОДЕЛЬ / МОДЕЛІ: _____

ЗАВОДСКОЙ № / ҚҰРАЛ №: _____

ДАТА ПРОДАЖИ / САТУ КҮНІ: _____

ТОРГОВАЯ ОРГАНИЗАЦИЯ / САУДА ҰЙЫМЫ: _____

ПОДПИСЬ ПРОДАВЦА / САТУШЫНЫҢ ҚОЛЫ: _____

С правилами эксплуатации и условиями гарантии ознакомлен.

Претензии к комплектации и внешнему виду не имею.

Изготовитель оставляет за собой право на внесение изменений в конструкцию, дизайн и комплектацию.

Кепілдік шарттары және кепілдікті қызмет көрсетумен таныстым және келістім.

Құрал жарамды және толығымен жинақталған күйде қабылданған. Сыртқы көрінісіне наразылық білдірмеймін.

ПОДПИСЬ ПОКУПАТЕЛЯ / САТЫП АЛУШЫ ҚОЛЫ: _____

Без штампа или печати торговой организации гарантийный талон не действителен!

Сауда ұйымының мөрі немесе мөрі жоқ болса, кепілдік картасы жарамсыз!

ШТАМП ТОРГОВОЙ ОРГАНИЗАЦИИ
БАСЫП ШЫҒАРУ ҮШІН ОРЫН



ГАРАНТИЙНЫЕ ОБЯЗАТЕЛЬСТВА / КЕПІЛДЕМЕ МҮНДӨЗЕМЕЛЕРІ

1. Гарантийный срок эксплуатации бензинового, электрического и аккумуляторного инструмента PATRIOT кроме продукции в п.2 и п.3 (без аксессуаров и принадлежностей) составляет **24 (двадцать четыре) месяца** со дня продажи розничной сети.
2. Гарантийный срок эксплуатации бензиновых генераторов PATRIOT серии GP (кроме моделей GP 910 и GP 1510 и генераторов инверторного типа) составляет **36 (тридцать шесть) месяцев** или **500 моточасов работы** со дня продажи розничной сети.
3. Гарантийный срок эксплуатации инструмента составляет **12 (двенадцать) месяцев** со дня продажи розничной сети для бензинового, электрического и аккумуляторного инструмента торговой марки PATRIOT серии THE ONE, MAXPOWER, MAXWELDER, триммерное электрические PATRIOT с нижним расположением двигателя, насосы (вибрационные, погружные, вихревые, центробежные, насосные станции), отбойные молотки, батареи PATRIOT, как в случае покупки аккумулятора отдельно, так и на приобретенные в составе продукции.

Если изделие, предназначенное для бытовых (непрофессиональных) нужд, эксплуатировалось в коммерческих целях (профессионально), срок гарантии составляет **1 (один) месяц** со дня продажи. Дефекты сборки инструмента, допущенные по вине изготовителя, устраняются бесплатно в течение **45 (сорок пяти) дней** со дня предоставления потребителем требований об устранении недостатков изделия, после проведения диагностики изделия техническим центром.

ГАРАНТИЙНЫЙ РЕМОНТ ОСУЩЕСТВЛЯЕТСЯ ПРИ СОБЛЮДЕНИИ СЛЕДУЮЩИХ УСЛОВИЙ:

1. Наличие гарантийного талона с указанием заводского (серийного) номера инструмента, даты продажи, подписи покупателя, штампа торгового предприятия или чека, с указанием даты продажи, наименования изделия, штампа торгового предприятия.
2. Предоставление неисправного инструмента в чистом виде.
3. Гарантийный ремонт производится только в течение срока, указанного в данном гарантийном талоне.

ГАРАНТИЙНОЕ ОБСЛУЖИВАНИЕ НЕ ПРЕДОСТАВЛЯЕТСЯ:

1. При отсутствии возможности определить дату продажи или дату производства.
2. На изделие, которое эксплуатировалось с нарушениями инструкции по эксплуатации или не по назначению;
3. На последствия самостоятельного ремонта, разборки, чистки и смазки инструмента в гарантийный период (не требуемые по инструкции эксплуатации), о чем свидетельствуют, например, заломы на шлицевых частях крепежа корпусных деталей;
4. На повреждения, дефекты, вызванные внешними механическими воздействиями, воздействием агрессивных средств и высокой температурой или иных внешних факторов, таких как дождь, снег, повышенная влажность и др.;
5. На неисправности, вызванные попаданием в инструмент инородных тел, небрежным или плохим уходом, повлекшим за собой выход из строя инструмента;
6. На неисправности, возникшие вследствие перегрузки, повлекшие за собой выход из строя двигателя, трансформатора или других узлов и деталей, а также вследствие несоответствия параметров электросети номинальному напряжению.

К признакам перегрузки относятся:

- Изменения цвета на поверхности металлических деталей;
 - Деформация или оплавление пластмассовых деталей и узлов инструмента;
 - Одновременное повреждение (потемнение или обугливание) изоляции проволоки в обмотках катушек статора и ротора;
 - Обугливание изоляции обеих катушек статора из-за перегрева электрического двигателя вызванное вследствие несоответствия параметров электросети номинальному напряжению для работы инструмента согласно ТУ, или вследствие приложения чрезмерного усилия на управляющие рукоятки инструмента;
7. На дефекты и повреждения, произошедшие в результате применения не правильно приготовленной топливной смеси (в некорректной пропорции), а так же с применением в ней масла, не предназначенных для приготовления двухтактных смесей, так же, масло, не рекомендованных производителем изделий;
 8. На неисправности, вызванные использованием неоригинальных запасных частей и принадлежностей;
 9. На недостатки изделий, возникшие вследствие эксплуатации с неустраненными недостатками;
 10. На недостатки изделий, возникшие вследствие технического обслуживания и внесения конструктивных изменений лицами, организациями, не являющимися авторизованными сервисными центрами;
 11. На естественный износ изделия и комплектующих в результате интенсивного использования;
 12. На такие виды работ, как регулировка, чистка, смазка, замена расходных материалов, а также, периодическое техническое обслуживание и прочий уход, оговоренные в Инструкции по эксплуатации.

1. П2 және П3 өнімдерінен бензинді, электірдің және аккумулятордың Patriot аспабын пайдалану кепілдік мерзімі (аккумуляторлар мен аксессуарларды) бөлшек сауда желісінде сатылған күннен бастап **24 жылға** тең.

2. GP сериясындағы Patriot бензинді генераторларын пайдалану кепілдік мерзімі (GP 910 және GP 1510 моделдерінен тыс)

бөлшек сауда желісінде сатылған күннен бастап **36 айға** аяғы ай немесе **500 сағат жұмыс**.

3. Құралдың кепілдік қызмет ету мерзімі THE ONE, MAXPOWER, MAXWELDER сериялы Patriot сауда бөлігіндегі бензин, электр және аккумуляторлық аспабы үшін бөлшек сауда желісінде сатылған күннен бастап **12 (он екі) айға** құрайды, қозғалтқыштың төменгі орналасқан Patriot электр триммерлері, сорғылар (дiрiл, батырылған, қүйінды, ортадан тепкіш, сорғы станциялары), ұрғыш бағалар, Patriot батареялары батареяны бөлек сатып алған жағдайда да, өнімнің құрамында сатып алынғандар үшін де.

Егер ішкі (Касіби емес) қажеттіліктерге арналған өнім коммерциялық мақсатта (қасіби түрде) қолданылса, кепілдік мерзімі сатылған күннен бастап **бір ай**. Өндірушінің кінасінен жасалған аспапты құрастыраудағы кемшіліктер, техникалық орталық диагноз қойғаннан кейін, өнімде ақауларды жоюға қатысты тұтынушы талаптарын берген күннен бастап **45 күн ішінде** тегін жасалады.

КЕПІЛДІК ЖӨНДЕУ ЖҰМЫСТАРЫ КЕЛЕСІ ЖАҒДАЙЛАРДА ЖҮЗЕГЕ АСЫРЫЛАДЫ:

1. Құралдың зауыттық (сериялық) нөмірі, сату күні, сатып алушының қолы көрсетілген кепілдік талонының болуы, сату күнінің, бұйымның атауын, сауда кәсіпорнының мөртаңбасын көрсете отырып, сауда кәсіпорнының немесе чектің мөртаңбасы.
2. Ақауды аспапты таза түрде беру.
3. Кепілдікті жөндеу тек осы кепілдік картасында көрсетілген мерзімде жүзеге асырылады.

КЕПІЛДІК ҚЫЗМЕТ ПІ ҚАРАСТЫРЫЛМАҒАН ЖАҒДАЙЛАР:

1. Сату күнін немесе өндіріс күнін анықтау мүмкін болмаған жағдайда.
2. Пайдалану жөніндегі нұсқаулықты бұзған немесе мақсатсыз пайдаланылған бұйымға;
3. Кепілдік кезінде құралды өзінгені жөндеу, бөлшектеу, тазалау және майлау салдарларына (пайдалану нұсқаулығы бойынша талап етілмейтін), бұған, мысалы, корпусық бөлшектерді бекітудің шилікті бөліктерінің сыншқтар дәлел бола алады;
4. Сыртқы механикалық әсерлерден, агрессивті құралдардың әсерінен туындаған ақауларға, ақаулар жоғары температура немесе басқа сыртқы факторлар, мысалы, жаңбыр, қар, жоғары ылғалдылық және т. б.;
5. Құралға бөгде заттардың түсуінен, ұқыпсыз немесе нашар күтімнен туындаған ақаулықтарға құралдың істен шығуы;
6. Қозғалтқыштың, трансформатордың істен шығуына әкеп соққан шамадан тыс жүктеме салдарынан туындаған ақаулықтарға немесе басқа да тараптар мен бөлшектер, сондай-ақ электр желісі параметрлерінің номиналды кернеуге сәйкес келмей салдарынан.

Шамадан тыс жүктеме белгілеріне мыналар жатады:

- Металл бөліктерінің бетіндегі таз өзгеруі;
 - Пластмасса бөлшектер мен құрал тараптарын деформациялау немесе балқыту;
 - Статор және ротор катушаларының орамаларындағы сым оқшауларының бір мезгілде зақымдануы (қараю немесе құйдру);
 - Электр қозғалтқышының қызып кетуіне байланысты статордың екі катушасының оқшауларын жағу ТШ-ға сәйкес құралдың жұмысы үшін немесе құралдың басқару тұтқаларына шамадан тыс күш салу салдарынан электр желісі параметрлерінің номиналды кернеуге сәйкес келмеуі;
7. Дұрыс дайындалмаған отын қоспасын қолдану нәтижесінде болған ақаулар мен зақымдануларға (дұрыс емес пропорцияда), сондай-ақ онда екі соққылы қоспаларды дайындауға арналмаған майларды, сондай-ақ өнімді өндіруші ұсынбаған майларды қолдану арқылы.
 8. Тұтынушы емес қосалқы бөлшектер мен керек-жарақтарды пайдаланудан туындаған ақаулықтарға;
 9. Жоқилымалы көмшіліктермен пайдалану салдарынан пайда болған бұйымдардың кемшіліктеріне;
 10. Техникалық қызмет көрсету және конструктивтік өзгерістер енгізу салдарынан пайда болған бұйымдардың кемшіліктеріне уәкілетті сервис орталықтары болып табылмайтын тұлғалар, ұйымдар;
 11. Қарқынды пайдалану нәтижесінде бұйымдар мен жинақтаушылардың тегісі тозуына;
 12. Реттеу, тазалау, майлау, шығыс материалдарын ауыстыру, сондай-ақ мерзімі аяғы түрлеріне пайдалану жөніндегі нұсқаулықта айтылған бұйымға техникалық қызмет көрсету және өзге де күтім жасау.

Гарантия не распространяется на узлы и детали, являющиеся расходными, быстрознашивающимися материалами, к которым относятся: пильные цепи, пильные шины, соединительные муфты, ведущие и ведомые звездочки, элементы крепления (метизы), триммерные головки, направляющие роликы, защитные кожухи, приводные ремни, гибкие валы, крыльчатка, фляжки крепления, ножи, компоненты натяжения и крепления ремня, резинные амортизаторы, уплотнители, прокладки, салықшы, манжеты и другие ГТН, полимерные втулки, полимерные резинные и неэластичные колеса, стартерные шнуры, пружины, свечи зажигания, ленты тормоза цепи, фильры, угольные щетки, червячные пары, тросы, провода питания, сварочные кабели, клеммы - зажимы, электропроводжатели, сопла и наконечники для сварочных полуавтоматов, шланги, моечные пистолеты и колья, форсунки, насадки, пенкоплекты и т.д.

Кепілдік Шығыс, тез тозатын материалдар болып табылатын тараптар мен бөлшектерге қолданылмайды, оларға мыналар жатады: аралау тізбектері, аралау шиналары, жалғастырыш мұфтақтар, жетекші және жетекші қолдышшалар, бекіту элементтері (метиздер), триммер бастары, бантшұрыш роликтер, қорғаныс қанталмалары, жетек бөліктері, иілгіш бөліктер, қанчалықтар, бекіту флаңецтері, пышақтар, кесу элементтерінің катушасы және бекіту компоненттері, резеңке амортизаторлар, тығыздағыштар, төсемдер, тығыздалмалар, манжеттер және басқа ГТН, полимер төлкелер, полимер, резеңке және пневматикалық доңғалқтар, Стартер сымдары, серпілген, ұшықш итеспелдері, таспалар тегішші тізбектері, сузірлер, ямпір щеткалары, күрт буы, кабельдер, күрт сымдары, дәнекерлеу кабелдері, қысқыштар, электр ұстағыштар, жартылай атоматты дәнекерлеу шүмектері мен ұштары, шлангтар, жуыш талпашалар мен найзалар, саптамалар, саптамалар, көбіктер және т. б.

БОЛЕЕ ПОЛНАЯ ИНФОРМАЦИЯ ПО СЕРВИСНЫМ ЦЕНТРАМ НАХОДИТСЯ НА САЙТЕ WWW.ONLYPATRIOT.COM

ЕДИНЫЙ ТЕЛЕФОН СЕРВИСНОЙ СЛУЖБЫ
8-800-2222-768

ОТРЫВНОЙ ТАЛОН #1

(Заполняется сервисным центром)

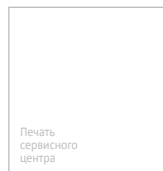
вписать номер гарантийного талона

Дата приема _____

Дата выдачи _____

Номер заказ-наряда _____

Мастер (ФИО) _____



ОТРЫВНОЙ ТАЛОН #2

(Заполняется сервисным центром)

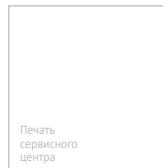
вписать номер гарантийного талона

Дата приема _____

Дата выдачи _____

Номер заказ-наряда _____

Мастер (ФИО) _____



ОТРЫВНОЙ ТАЛОН #3

(Заполняется сервисным центром)

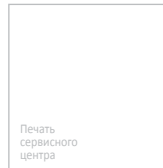
вписать номер гарантийного талона

Дата приема _____

Дата выдачи _____

Номер заказ-наряда _____

Мастер (ФИО) _____



PATRIOT

Сервисный центр _____

Описание дефекта _____

1



Сервисный центр _____

Описание дефекта _____

2



Сервисный центр _____

Описание дефекта _____

3

**ЕДИНЬЙ ТЕЛЕФОН СЕРВИСНОЙ СЛУЖБЫ
8-800-2222-768**

18. КОМПЛЕКТАЦИЯ

Наименование / тип	PT 40	PT 400	PT 41LM	PT 42LS	PT 46	PT 46S
Газонокосилка с установленным ножом	+	+	+	+	+	+
Колеса (комплект)	не установлены		установлены			
Травосборник	комбинированный		комбинированный		комбинированный	
Дефлектор бокового выброса	–	–	–	–	1	1
Мульчирующая заглушка	–	–	–	1	1	1
Клипса крепления троса	1	1	1	1	1	1
Ключ свечной	1	1	1	1	1	1
Рукоятка верхняя	1	1	1	1	1	1
Рукоятка нижняя	2	2	1	1	1	1
Барашковые гайки	2	4	4	4	2	2
Болт (саморез) соединения рукояток	2	–	–	–	–	–
Эксцентриковый болт скоба	–	–	–	–	2	2
Инструкция по эксплуатации	1	1	1	1	1	1

19. РАСШИФРОВКА СЕРИЙНОГО НОМЕРА

2023 / 11 / 12345678 / 001

2023 – год производства
өндірілген жылы

11 – месяц производства
өндірілген айы

12345678 – код модели
үлгі коды

001 – индекс товара
тауар индексі



СЕРТИФИКАТ СООТВЕТСТВИЯ

Еurasian Conformity

№ ЕАЭС КС 417/КСА.ОСТ.025.СН.02.05996

Серия КС № **0094063**

ОРГАН ПО СЕРТИФИКАЦИИ Общества с ограниченной ответственностью "Международный центр подтверждения соответствия". Место нахождения: 720040, Кыргызская Республика, город Бишкек, улица Рысакова, дом 32, этаж 3, кабинет 306. Телефон: +9963 12621264. Адрес электронной почты: info@intecsc.ru. Адрес аккредитации регистрационный № КС 417/КСА.ОСТ.025, выдан 12.10.2020 года.

ЗАЯВИТЕЛЬ ОБЩЕСТВО С ОГРАНИЧЕННОЙ ОТВЕТСТВЕННОСТЬЮ "СНВ КАРГО"
 Место нахождения и адрес места осуществления деятельности: 1293329, Россия, город Москва, улица Кольская, дом 1, строение 1, этаж 3, помещение 1, комната 25.

Основной государственный регистрационный номер 1077761885464.
 Телефон: +74957750220. Адрес электронной почты: info@sgshor.ru.

ИЗГОТОВИТЕЛЬ "Guilang International Trade (Shanghai) Co., Ltd"

Место нахождения и адрес места осуществления деятельности по изготовлению продукции: Китай, Room E207, Building 7, No. 2118 Shanghai Road, Minhang District, Shanghai.

Филиалы завода-изготовителя: согласно приложению-бланк №80046390.

ПРОДУКЦИЯ Средства малой механизации садово-огорожного назначения, механизированные: газонокосилки бензиновые, серии (типы): РТ, РТВС, РТЛМ, РТЛСЕ, РТЛС, РТМ, МС, МСЕ, ГВ, ГВС, торговой марки «PATRIOT», серии (типы): РТ, РТВС, РТЛМ, РТЛС, РТЛМЕ, РТЛСЕ, РТЛСГ, РТЛМГ, РТВС, РТВСЕ, РТВС, РТМ; торговой марки «MAXCUT», серии (типы): МС, ГМС, МСS, ГМ, МЛS, МЛМ; МСЕ; торговой марки «ПОВЕДА», серии (типы): ГВ, ГВС, ГЕМ, ГСГ.

Серийный выпуск.

КОД ТИПЭД ЕАЭС 8433119000

СООТВЕТСТВУЕТ ТРЕБОВАНИЯМ

Технического регламента Таможенного союза ТР ТС 010/2011 "О безопасности машин и оборудования"

СЕРТИФИКАТ ВЫДАН НА ОСНОВАНИИ протокола сертификационных испытаний № 211125-005-08/К от 02.12.2021 года, выданного Испытательной лабораторией Общества с ограниченной ответственностью «Центр исследований и испытаний», аттестат аккредитации КС417/КСА.ИЛ.149, Акта по результатам анализа состояния продукции производителя № 211118-005 от 18.11.2021 года.
 Схема сертификации: 1с

ДОПОЛНИТЕЛЬНАЯ ИНФОРМАЦИЯ ГОСТ 28708-2013 "Средства малой механизации сельскохозяйственных работ. Требования безопасности". Условия и сроки хранения продукции, срок службы (годности) указаны в приложении к продукции эксплуатационной документации. Грузовая таможенная декларация № 10702070/080921/0284350.

СРОК ДЕЙСТВИЯ С 04.12.2021 ПО 03.12.2026

ВКЛЮЧИТЕЛЬНО

Руководитель (уполномоченное лицо) органа по сертификации

Конетков Борис Вячеславович
(ф.и.о.)

Бужацкий Андрей Евгеньевич
(ф.и.о.)



М.П.

Эксперт (эксперты-аудиторы)
(эксперты (эксперты-аудиторы))



ПРИЛОЖЕНИЕ

К СЕРТИФИКАТУ СООТВЕТСТВИЯ
№ ЕАЭС КГ 417/КЦА.ОСЦ.025.СН.02.05996



Серия КГ № 0046390

Перечень предприятий-изготовителей продукции, на которую распространяется действие сертификата соответствия

Полное наименование предприятия-изготовителя	Адрес (место нахождения)
"GT GROUP TRADE CO., LIMITED"	Голконг, RM18 27/F HO KING COMM STR 2-16 FA YUEN ST MONGKOK KL
"NINGBO GENIN INDUSTRIAL Co., LTD."	Китай, 1 F, A2 Luyanshangdu, Building 201, Lantian Road, Haishu District Ningbo
"NINGBO NGR INDUSTRY CO., LTD."	Китай, NO. 88, LANE 666, JINSHAN ROAD, C ZONE JIANGBEI INVESTMENT CENTER, NINGBO
"Zhejiang Safin Industrial Co., Ltd."	Китай, No.7 South Mingshan Ave, Yongkang, Zhejiang
"Ningbo E-Star International Co., Ltd."	Китай, ROOM 1704, CROWN WORLD TRADE PLAZA, NO.11 SAIHONG, SOUTH ROAD, NINGBO
"Chongqing Dajiang Power Equipment Co. Ltd."	Китай, Qinggang Industry Zone, Bishan, Chongqing 402761

Руководитель (уполномоченное
лицо) органа по сертификации

Эксперт (эксперт-аудитор)
(эксперты (эксперты-аудиторы))



Конетков Борис Вячеславович
(ФИО)

Бужалиев Андрей Евгеньевич
(ФИО)

PATRIOT

Уполномоченный представитель / импортер является обладателем исключительных прав на содержание данной инструкции, включая все изображения и текстовую информацию, любое использование которых допустимо лишь при наличии разрешения правообладателя. В случае нарушения этих условий уполномоченный представитель / импортер имеет право потребовать от любых третьих лиц удаления с информационных ресурсов любой информации, материалов, заимствованных из данной инструкции. Вся информация в инструкции по эксплуатации и техническому обслуживанию содержит самую актуальную информацию на момент печати издания. Производитель оставляет за собой право на внесение изменений в конструкцию, упаковку, дизайн, техническое сопровождение и комплектацию продукции без предварительного уведомления третьих лиц. По вопросам обслуживания и работы обращайтесь к официальному дилеру или в авторизованный сервисный центр.

Серия (Тип): PT модификация 40 (PT 40-67D)

Серия (Тип): PT модификация 400 (PT 400-67D)

Серия (Тип): PTLM модификация 41 (PTLM 41-67D)

Серия (Тип): PT модификация 46 (PT 46-67D)

Серия (Тип): PTS модификация 46 (PTS 406-67D)

Серия (Тип): PTLS модификация 42 (PTLS 42-67D)

RUS | ГАЗОНОКОСИЛКА БЕНЗИНОВАЯ. Предназначена для скашивания газонной травы на придомовых участках, парках, скверах, футбольных полях, за счет вращающегося в горизонтальной плоскости режущего ножа, приводимого в действие бензиновым двигателем. Дата изготовления: первые 6 цифр серийного номера. Гарантия: 2 года с даты продажи. Срок службы: 5 лет. Изготовитель: Чонкуинкин Дажинг Пауэр Эквипмент Ко., ЛТД, Адрес: Квингганг Индастриал Зон, Бишан 402761, Чонгквинг, Китай. Уполномоченный представитель / импортер: ООО «СНВ Карго». Адрес: 129329, Россия, г. Москва, ул. Кольская, д. 1, стр. 1, тел.: 8 (495) 902-51-51. Представитель в Казахстане: ТОО «ПРАКТИКУМ». Адрес: Республика Казахстан, г. Усть-Каменогорск, ул. Орджоникидзе, 46, тел.: 8 (7232) 26-37-76. Страна происхождения: Китай.

KZ | БЕНЗИНДІ ҚОҒАЛШАПҚЫШ. Бензин қозғалтқышымен жұмыс жасайтын көлденең жазықтықта айналатын кесу пышағының арқасында үй учаскелерінде, саябақтарда, скверлерде, футбол алаңдарында қоғал шөптерін шабуға арналған. Шығарылған күні: Алғашқы 6 сан сериялық нөмірі. Кепілдік: сатылған күннен бастап 2 жыл. Қызмет ету мерзімі: 5 жыл. Өндіруші: Чонкуинкин Дажинг Пауэр Эквипмент Ко. Лтд, Мекенжай: Квингганг Индастриал Зон, Бишан 402761, Чонгквинг, Китай. Жеткізуші: ООО «СНВ Карго». Мекенжай: 129329, Россия, г. Москва, ул. Кольская, д. 1, стр. 1, тел.: 8 (495) 902-51-51. Қазақстандағы өкілі: ТОО «ПРАКТИКУМ». Мекенжай: Республика Казахстан, г. Усть-Каменогорск, ул. Орджоникидзе, 46, тел.: 8 (7232) 26-37-76. Шығарылған елі: Китай.



www.onlypatriot.com

2023 © Patriot™. Напечатано для России и стран СНГ.