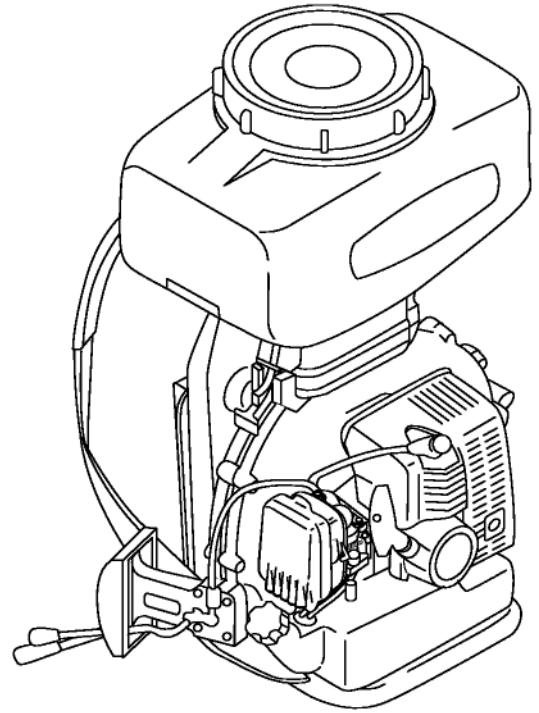




(RU) РУССКИЙ



РУКОВОДСТВО ПО ЭКСПЛУАТАЦИИ РАНЦЕВОГО РАСПЫЛИТЕЛЯ СУХИХ ВЕЩЕСТВ И ЖИДКОСТЕЙ

DM-4610

DM-6110



ПРЕДУПРЕЖДЕНИЕ! ⚠ ОПАСНО!

ДЛЯ БЕЗОПАСНОГО ИСПОЛЬЗОВАНИЯ ВНИМАТЕЛЬНО
ПРОЧИТЕ РУКОВОДСТВО И СЛЕДУЙТЕ ЕГО УКАЗАНИЯМ.
НЕСОБЛЮДЕНИЕ УКАЗАНИЙ РУКОВОДСТВА МОЖЕТ
ПРИВЕСТИ К СЕРЬЕЗНЫМ ТРАВМАМ.

X750-007 093
X750102-5203

ВВЕДЕНИЕ

РАСПЫЛИТЕЛЬ СУХИХ ВЕЩЕСТВ И ЖИДКОСТЕЙ ЕСНО — В руководстве содержится информация о легком высокоэффективном ранцевом распылителе с бензиновым двигателем, его сборке, использовании и обслуживании. Вам следует изучить данное руководство для эффективного и безопасного использования инструмента, предназначенного для распыления порошков, гранул, химикатов и удобрений.

СОДЕРЖАНИЕ

ВВЕДЕНИЕ	2	ИСПОЛЬЗОВАНИЕ РАСПЫЛИТЕЛЯ СУХИХ ВЕЩЕСТВ	13
ТАБЛИЧКИ И СИМВОЛЫ	2	ОБСЛУЖИВАНИЕ	14
ПРАВИЛА БЕЗОПАСНОСТИ	3	УСТРАНЕНИЕ НЕИСПРАВНОСТЕЙ	16
ОПИСАНИЕ	6	ХРАНЕНИЕ	17
СБОРКА	7	ТЕХНИЧЕСКИЕ ХАРАКТЕРИСТИКИ	18
ИСПОЛЬЗОВАНИЕ	10	ДЕКЛАРАЦИЯ СООТВЕТСТВИЯ	19
ИСПОЛЬЗОВАНИЕ РАСПЫЛИТЕЛЯ ЖИДКОСТЕЙ	12		

НАКЛЕЙКИ И СИМВОЛЫ

Изображение символа	Описание/назначение символа	Изображение символа	Описание/назначение символа
	Внимательно прочтите руководство по эксплуатации		Бензин и масляные смеси
	Данный символ рядом со словами ПРЕДУПРЕЖДЕНИЕ! и ОПАСНО! указывает на действие или условие эксплуатации, которые могут привести к смерти или серьезным травмам пользователя и окружающих.		Наденьте средства защиты органов зрения, слуха, защитный головной убор
	Окружность с косой чертой в любом случае означает запрет.		Аварийная остановка
	Горячие поверхности		Опасность травмы пальцев
ОСТОРОЖНО	Слово ОСТОРОЖНО! указывает на потенциально опасную ситуацию, которая, если ее не устранить, может привести к травмам легкой и средней тяжести.		Гарантированный уровень звуковой мощности
ПРИМЕЧАНИЕ	Сообщение, предваряемое данным словом, содержит рекомендации по использованию и обслуживанию инструмента.		

Эти наклейки должны быть размещены на инструменте. Для правильного расположения наклеек см. иллюстрацию инструмента в разделе "Описание". Следите за состоянием наклеек и следуйте указаниям на них. Если одна из наклеек пришла в негодность, закажите новую у дилера ЕСНО.



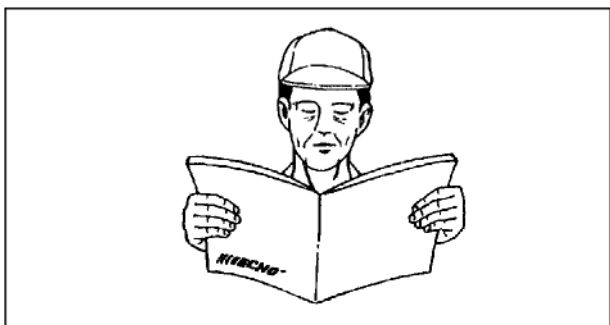
№ детали X505-002310



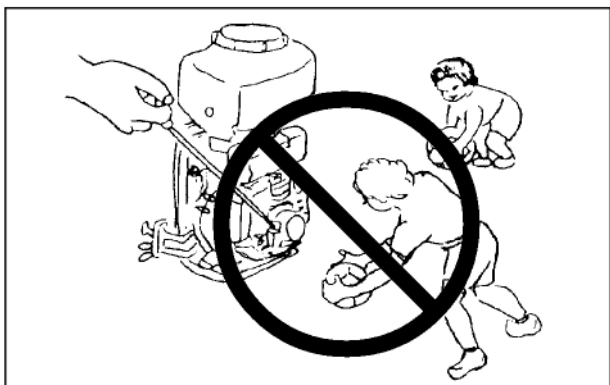
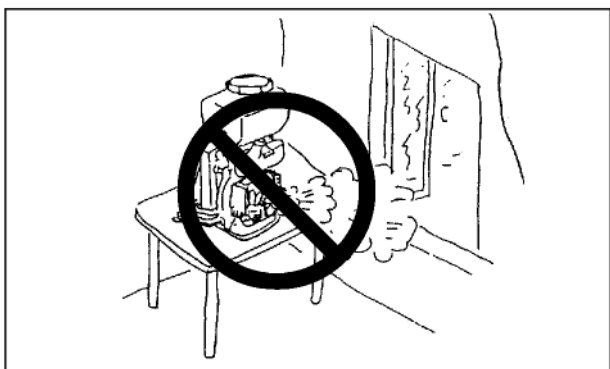
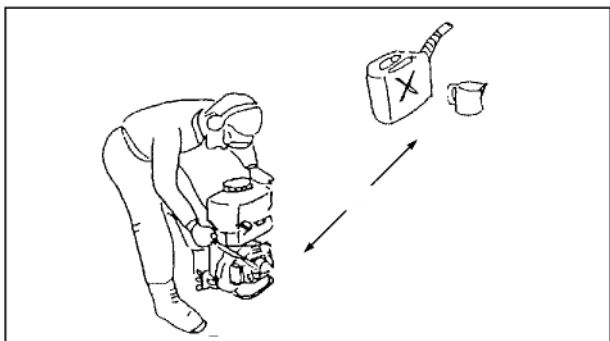
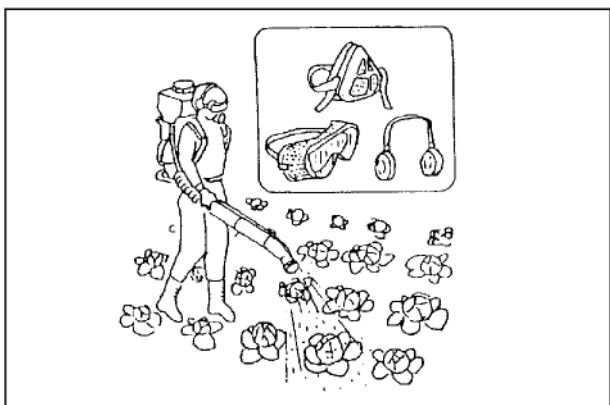
№ детали 890160-09461

ПРАВИЛА ТЕХНИКИ БЕЗОПАСНОСТИ

БЕЗОПАСНОСТЬ ОПЕРАТОРА



ПРЕДУПРЕЖДЕНИЕ! ⚠ ОПАСНОСТЬ!
ОПАСНОСТЬ ТРАВМИРОВАНИЯ В СЛУЧАЕ НЕПРАВИЛЬНОГО ИСПОЛЬЗОВАНИЯ И/ЛИ НЕСОБЛЮДЕНИЯ ПРАВИЛ ТЕХНИКИ БЕЗОПАСНОСТИ. ПРИ РАБОТЕ С ИНСТРУМЕНТОМ ОБЯЗАТЕЛЬНО ИСПОЛЬЗОВАТЬ НАДЛЕЖАЩУЮ ОДЕЖДУ И СРЕДСТВА ИНДИВИДУАЛЬНОЙ ЗАЩИТЫ.



- Внимательно прочтите данное руководство. Перед началом работы необходимо запомнить правила использования инструмента.
- Надевайте обувь на нескользящей подошве. Не надевайте обувь с открытым носком и не работайте босиком.
- Надевайте подходящую одежду.
- Носите индивидуальные средства защиты органов зрения, дыхания и слуха.
- Убирайте длинные волосы.
- Будьте осторожны при обращении с топливом. Топливный бак может находиться под давлением. Прежде чем снимать крышку топливного бака, откройте ее и дайте давлению выровняться. Плотно закрывайте крышки топливного бака и канистры После заправки перед включением двигателя отойдите не менее чем на 3 м, чтобы проверить отсутствие утечек в топливной системе и герметичность крышки топливного бака.
- Удалите топливо, попавшее на инструмент.
- Используйте бензиновый электроинструмент только в хорошо проветриваемых местах.
- Не используйте инструмент в закрытых помещениях, например, гаражах, внутри помещений, сараях и т. д.
- Запускайте инструмент, когда он находится на земле, установив рычаг дросселя в положение "запуск". Не запускайте двигатель, если шланг пережат посторонними предметами.
- Не запускайте двигатель, когда ранец с двигателем надет на спину.
- Изучите рабочую зону. Уберите камни, металлические и прочие предметы, которые могут привести к травме или повредить инструмент.
- Не работайте на неустойчивых поверхностях.
- Не допускайте в рабочую зону других людей или животных.
- Не направляйте шланг на людей и животных.
- Надежно удерживайте инструмент во время использования.
- Во избежание ожогов не касайтесь горячих поверхностей, например, глушителя или цилиндра двигателя.
- Запрещено использование не полностью собранного инструмента или внесение изменений в его конструкцию.
- Помните, что при полностью заправленном инструменте более сложно удерживать равновесие. Очень внимательно следите за своей устойчивостью и равновесием.
- Надевая инструмент на спину, следите за тем, чтобы плечевые ремни не зацепились за рычаг управления.
- Инструмент должен находиться в вертикальном положении. Не ложитесь и сильно не наклоняйтесь во время работы и транспортировки инструмента, чтобы не пролить химикаты.

DM-4610/6110

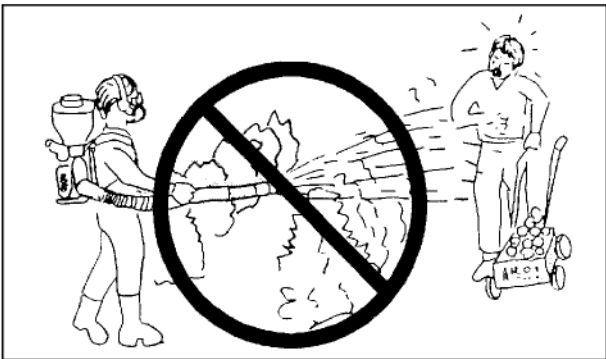


СНИЖЕНИЕ УРОВНЯ ШУМА

Примечание:

работая с инструментом, соблюдайте местные правила, регламентирующие уровень шума и время работы.

- Не используйте инструмент, находясь в состоянии утомления, поздно вечером или рано утром.
- Работайте, установив рычаг дросселя на минимально возможном уровне.
- Проверьте правильную работу глушителя. Также проверьте воздухозаборники и воздушный фильтр.
- Используйте только один комплект оборудования одновременно.
- Во время работы используйте средства защиты органов слуха.




ПРЕДОТВРАЩЕНИЕ ПОВРЕЖДЕНИЙ

- Не используйте инструмент в ветреную или дождливую погоду, чтобы не допускать рассеивания струи с химикатами.
- Перед работой проверьте направление ветра. Не работайте рядом с открытыми дверьми, окнами, машинами, животными, детьми и пр. во избежание нанесения вреда химикатами.
- Направляйте струю сухого вещества или жидкости по ветру. Работайте в утренние или вечерние часы, когда ветер несильный и температура почвы понижается, что сокращает дисперсию, повышает эффективность химической обработки и снижает вероятность возникновения опасных ситуаций.



ФИЗИЧЕСКОЕ СОСТОЯНИЕ

ПРЕДУПРЕЖДЕНИЕ!  **ОПАСНОСТЬ!**
ИЗБЕГАЙТЕ ПРЯМОГО КОНТАКТА С ХИМИКАМИ. ПРОЧИТЕ ИНСТРУКЦИЮ ПО ИСПОЛЬЗОВАНИЮ ХИМИКАТА ДЛЯ ПОЛУЧЕНИЯ ДОПОЛНИТЕЛЬНОЙ ИНФОРМАЦИИ О ПРАВИЛАХ БЕЗОПАСНОСТИ И МЕРАХ ЭКСТРЕННОЙ МЕДИЦИНСКОЙ ПОМОЩИ. НЕМЕДЛЕННО ВЫКЛЮЧИТЕ ИНСТРУМЕНТ, ЕСЛИ ПОЧУВСТВУЕТЕ СЕБЯ ПЛОХО ИЛИ В СЛУЧАЕ ЧРЕЗМЕРНОЙ УСТАЛОСТИ. ЕСЛИ САМОЧУВСТВИЕ НЕ УЛУЧШИТСЯ, ОБРАТИТЕСЬ К ВРАЧУ.

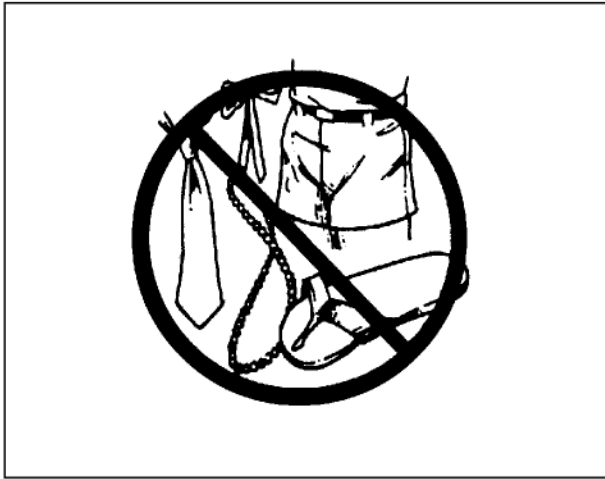
Сознание/или реакция могут ухудшаться под воздействием болезни, лекарственных средств, алкоголя и др. веществ, способных повлиять на состояние здоровья. Работайте с инструментом, только когда находитесь в хорошем самочувствии.

ТЕПЛАЯ ВЛАЖНАЯ ПОГОДА

Тяжелая защитная одежда может повысить утомляемость и привести к тепловому удару. Дождитесь понижения температуры.

ЗАЩИТА ОРГАНОВ ЗРЕНИЯ, ДЫХАНИЯ И СЛУХА

- Работайте в защитных очках.
- Надевайте средства защиты органов дыхания, например, респираторы для работы с сухими и жидкими ядохимикатами.
- Носите средства защиты органов слуха. Несоблюдение данного требования может привести к потере слуха.



ПРАВИЛЬНАЯ ОДЕЖДА

- Одевайте плотнооблегающую прочную одежду. Надевайте длинные брюки. **НЕ НОСИТЕ ВО ВРЕМЯ РАБОТЫ ШОРТЫ.** Не надевайте свободную одежду, шарфы, галстуки, украшения и т. д., т. к. они могут попасть в лопасти вентилятора.
- Одевайте химически стойкую одежду.
- Надевайте обувь на нескользящей подошве. **НЕ надевайте обувь с открытым носком и не работайте босиком.**
- Надевайте нескользящие прочные рабочие перчатки, обеспечивающие надежный захват шланга. Надевайте резиновые перчатки и респиратор во избежание прямого контакта с химикатами.



Болят или онемели пальцы? Обратитесь к врачу

ВИБРАЦИЯ И ПЕРЕОХЛАЖДЕНИЕ

Считается, что синдром Рейно, поражающий пальцы, провоцируется вибрацией или холодом. Под воздействием вибрации или низких температур могут появляться ощущения покалывания и жжения, приводящие к онемению пальцев рук и бледности кожных покровов пальцев рук.

Настоятельно рекомендуется соблюдать следующие меры предосторожности, так как не существует данных о минимальной степени воздействия, приводящей к возникновению данного заболевания.

- Тепло одевайтесь, особенно держите в тепле голову, шею, ступни, лодыжки, руки и запястья.
- Не курите и разминайте руки во время перерывов, чтобы обеспечить достаточный приток крови.
- Ограничьте время работы.

Планируйте свои рабочие дни так, чтобы работа с инструментом для подрезки живых изгородей или другим ручным электроинструментом чередовалась с иными видами деятельности.

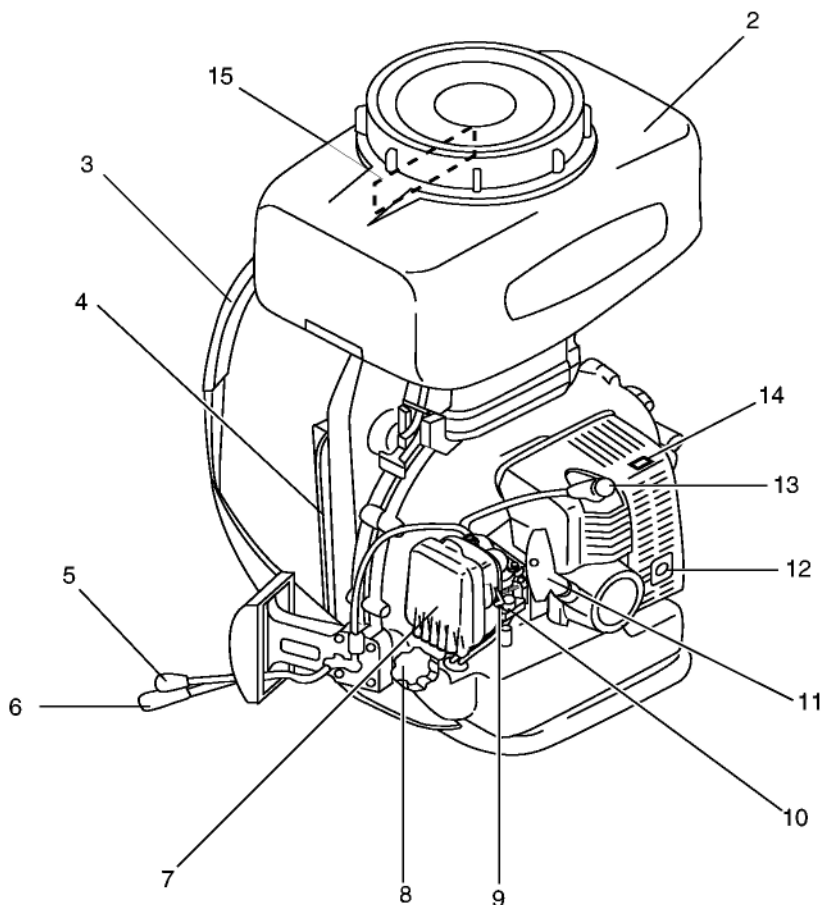
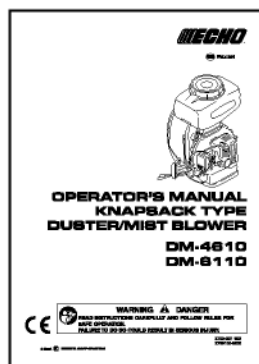
В случае неприятных ощущений в пальцах, покраснения или отека, приводящих к онемению и бледности, обратитесь к врачу.

ТУННЕЛЬНЫЙ СИНДРОМ

Считается, что повторяющиеся движения сухожилий и мышц пальцев, рук и плеч могут приводить к болезненным ощущениям, опуханию, онемению, слабости и острой боли. Некоторые монотонные движения руками могут приводить к развитию туннельного синдрома. Во избежание появления туннельных синдромов делайте следующее:

- Не изгибайте и не растягивайте запястье.
- Делайте регулярные перерывы, чтобы дать возможность рукам отдохнуть. Снизьте скорость повторяющихся движений руками или их силу.
- Делайте физические упражнения для укрепления мышц рук и плеч.
- Обратитесь к врачу в случае появления ощущений покалывания, онемения или боли в пальцах, руках, запястьях, плечах. Чем раньше будет выявлено заболевание, тем легче защитит срединный нерв и мышцы от повреждения.

Описание

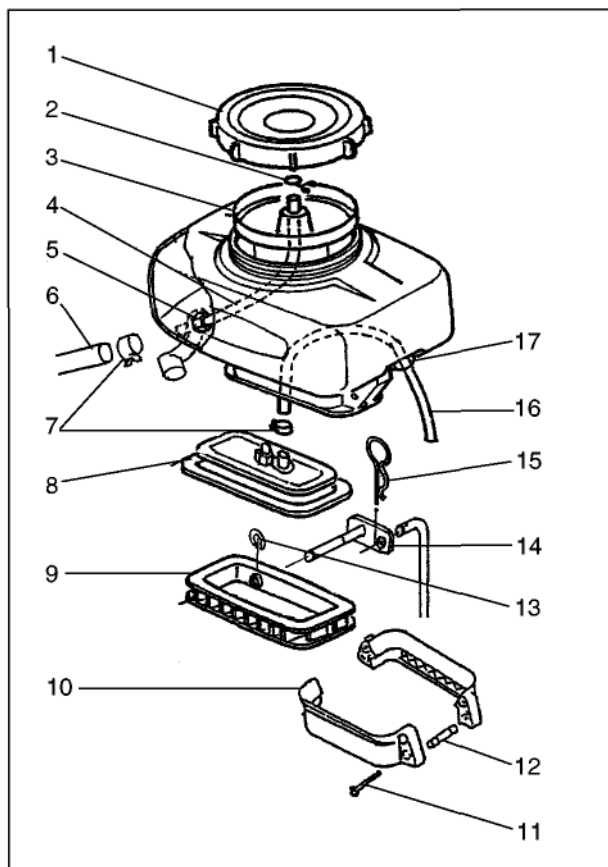


1. **РУКОВОДСТВО ПО ЭКСПЛУАТАЦИИ** — Прилагается к инструменту. Прочтите и сохраните на будущее
2. **РЕЗЕРВУАР ДЛЯ ХИМИКАТОВ** — В него заливается химикат.
3. **ПЛЕЧЕВЫЕ РЕМНИ** — С их помощью инструмент надевается на плечи.
4. **ЗАДНЯЯ ПОДКЛАДКА**
5. **РЫЧАГ УПРАВЛЕНИЯ ДРОССЕЛЕМ** — Служит для ручной регулировки оборотов двигателя.
6. **РЫЧАГ УПРАВЛЕНИЯ ЗАСЛОНКОЙ** — Служит для регулирования количества порошка, гранул, химикатов и удобрения.
7. **ЗАЩИТНАЯ КРЫШКА** — Закрывает воздушный фильтр.
8. **КРЫШКА ТОПЛИВНОГО БАКА** — Служит для закрывания топливного бака перед использованием для информации о правильном и безопасном использовании.
9. **РЫЧАГ ВОЗДУШНОЙ ЗАСЛОНКИ** — Служит для обогащения топливно-воздушной смеси в карбюраторе для эффективного запуска.
10. **КАРБЮРАТОР**
11. **РУКОЯТКА СТАРТЕРА** — Потяните за рукоятку для запуска двигателя.
12. **ГЛУШИТЕЛЬ** — Снижает уровень шума и не допускает попадания наружу раскаленных частиц нагара
13. **СВЕЧА ЗАЖИГАНИЯ**
14. **НАКЛЕЙКА БЕЗОПАСНОСТИ** — № детали X505-002310
15. **НАКЛЕЙКА БЕЗОПАСНОСТИ** — № детали 890160-09461

DM-4610/6110

СБОРКА

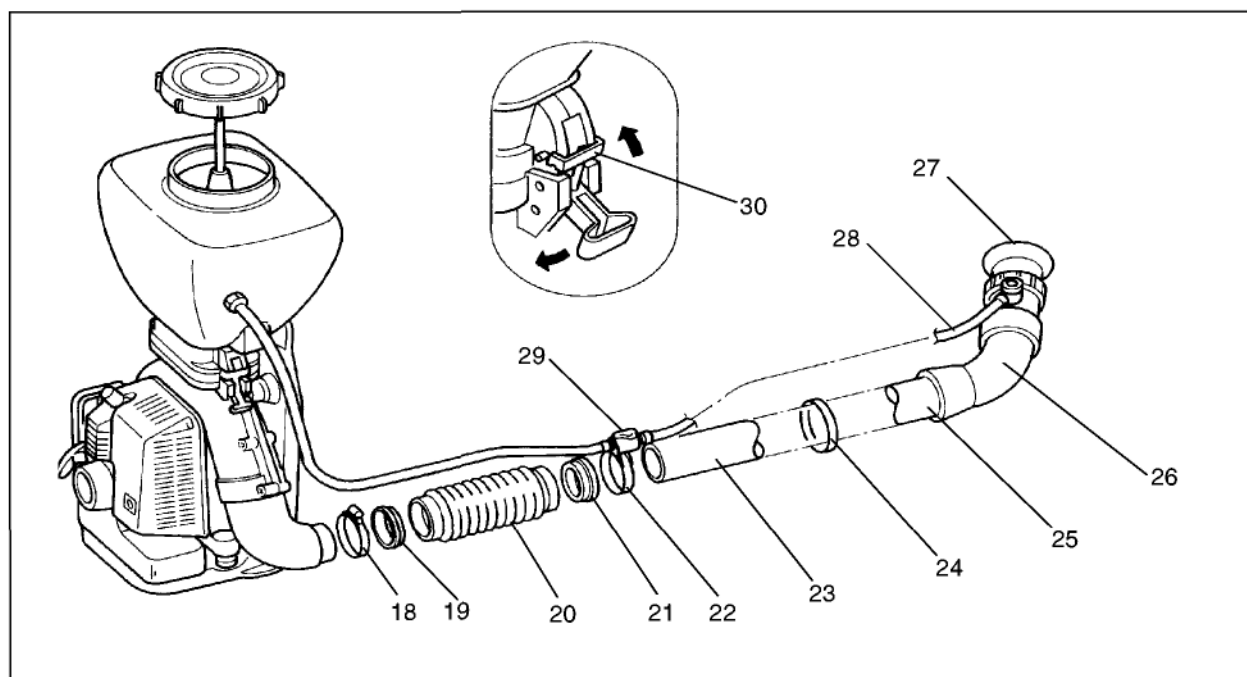
РАСПЫЛЕНИЕ ЖИДКОСТЕЙ



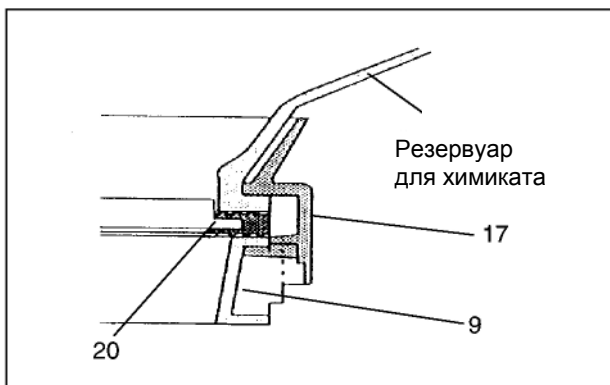
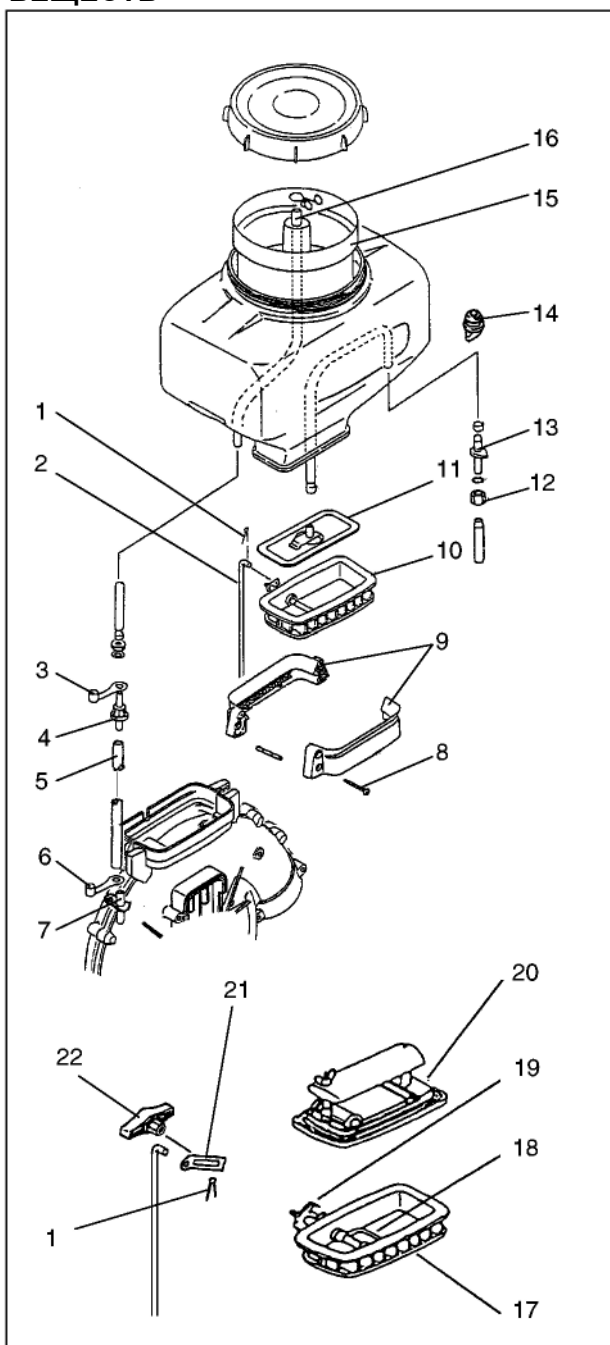
ДЕТАЛИ РАСПЫЛИТЕЛЯ ЖИДКОСТЕЙ

1. Крышка резервуара для химикатов
2. Фиксатор
3. Фильтр
4. Напорный патрубок
5. Гайка
6. Напорный патрубок
7. Фиксатор
8. Пластина
9. Кронштейн
10. Держатель
11. Винт
12. Штифт
13. Е-образный уплотнитель
14. Рычаг управления заслонкой
15. Штифт
16. Выпускной патрубок
17. Выпускной соединитель
18. Фиксатор
19. Кольцевое уплотнение
20. Гибкий шланг
21. Кольцевое уплотнение
22. Фиксатор
23. Жесткий шланг
24. Резиновая лента
25. Жесткий шланг
26. Изогнутый шланг
27. Форсунка
28. Выпускной патрубок
29. Клапан с креплением фиксатором
30. Крюк

Шланговое/трубное соединение



УСТАНОВКА РАСПЫЛИТЕЛЯ СУХИХ ВЕЩЕСТВ



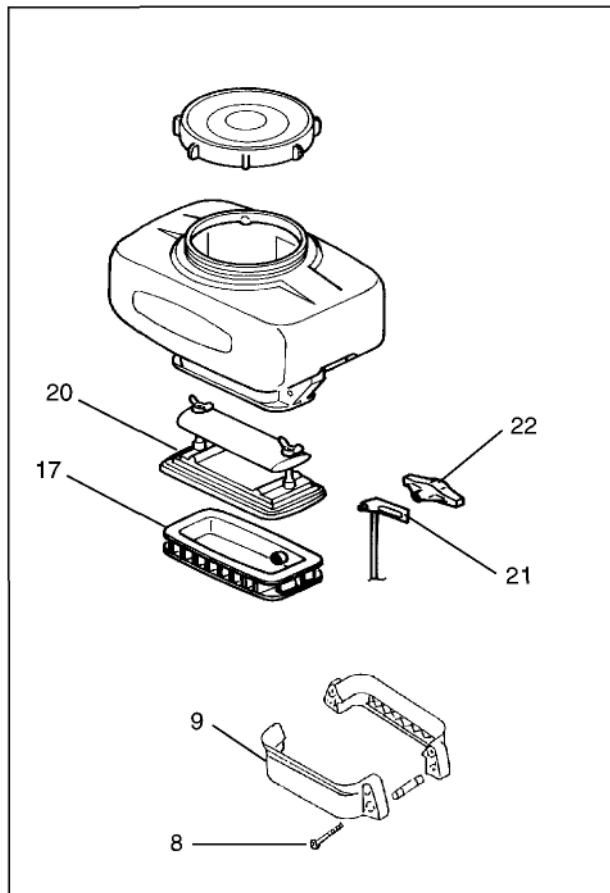
1. Снимите зажимной штифт (1) и стержень рычага управления (2) с нижнего резервуара (10). Сохраните зажимной штифт (1) для распылителя сухих веществ.
2. Отсоедините шланг (5) от резервуара для химикатов и корпуса вентилятора. Вставьте два трубных соединителя (4, 7) вместе с резиновыми заглушками (3, 6).
3. Снимите резервуар для химикатов в сборе с корпуса.
4. Ослабьте четыре винта (8) и освободите держатели (9).
5. Ослабьте гайку (12) и снимите выпускной патрубок (13) с резервуара для химикатов. Вставьте в отверстие резиновую заглушку (14).
6. Снимите шланг (16) с крышки резервуара для химикатов. Нижнюю пластину резервуара (11), шланги, фильтр (15) и связанные с ними детали снимите с резервуара для химикатов. Сохраните эти детали для распылителя жидкостей.
7. Снимите винты, соединяющие рычаг заслонки (18) с его осью (19).
8. Соедините рычаг заслонки (18) с захватом (20). Переверните ось заслонки (19), чтобы не допустить во время сборки контакта пластины снизу оси (19) с держателями резервуара для химикатов (9).
9. Соедините фланец резервуара для химикатов, захват (20) и собранный нижний резервуар (17), затем закрепите резервуар с помощью держателей (9), как показано на рисунке, и вверните болты (8).

Примечание:

для удобства сборки установите резервуар вверх дном, затем вставьте во фланец резервуара заслонку в сборе (20) и нижний резервуар в сборе (17), после этого смонтируйте держатели.

10. Зафиксируйте винтовые отверстия на рычаге заслонки (18), повернув ее ось (19), и закрепите рычаг (18) двумя винтами.
11. смонтируйте резервуар для химикатов в сборе на корпус.
12. См. с. 15, установка рычага управления заслонкой (21) и фиксирование с помощью винтов (22).

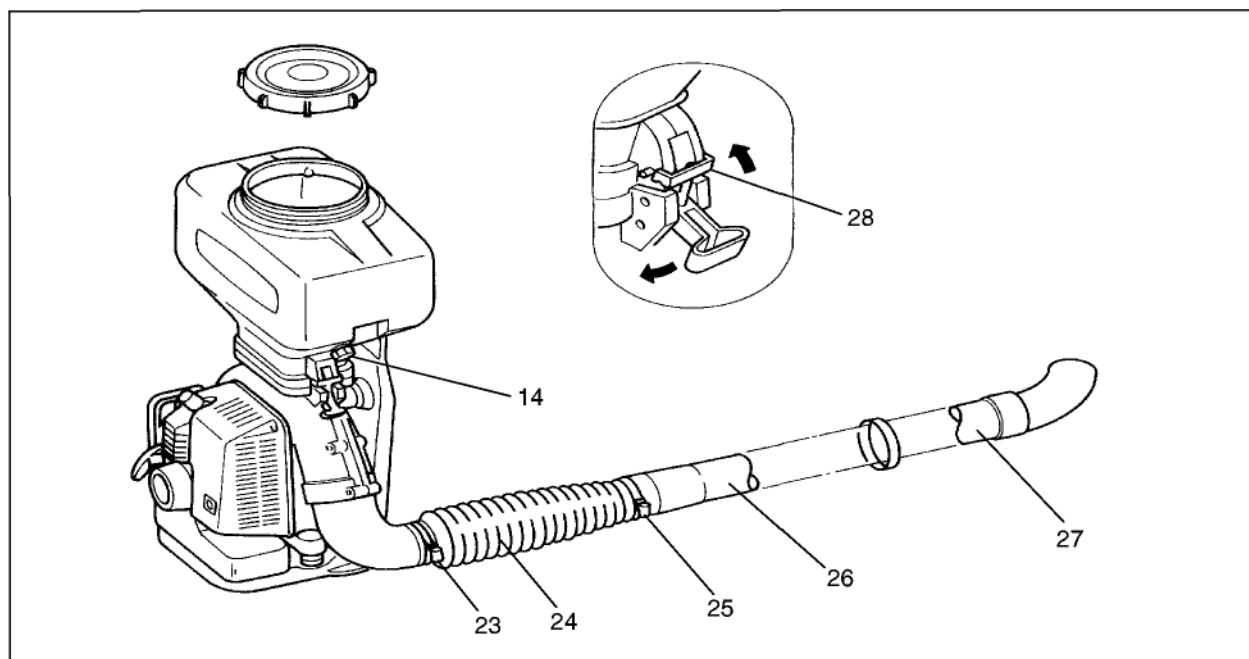
РАСПЫЛЕНИЕ СУХИХ ВЕЩЕСТВ



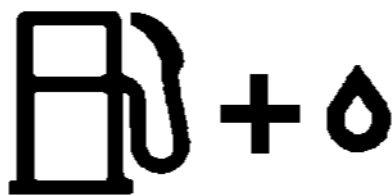
ДЕТАЛИ РАСПЫЛИТЕЛЯ СУХИХ ВЕЩЕСТВ

- 8. Винт
- 9. Держатель
- 14. Заглушка
- 17. Кронштейн
- 20. Заслонка в сборе
- 21. Рычаг управления заслонкой
- 22. Гайка
- 23. Фиксатор
- 24. Гибкий шланг
- 25. Фиксатор
- 26. Жесткий шланг
- 27. Жесткий шланг
- 28. Крюк

Шланговое соединение



Эксплуатация



Примечание:

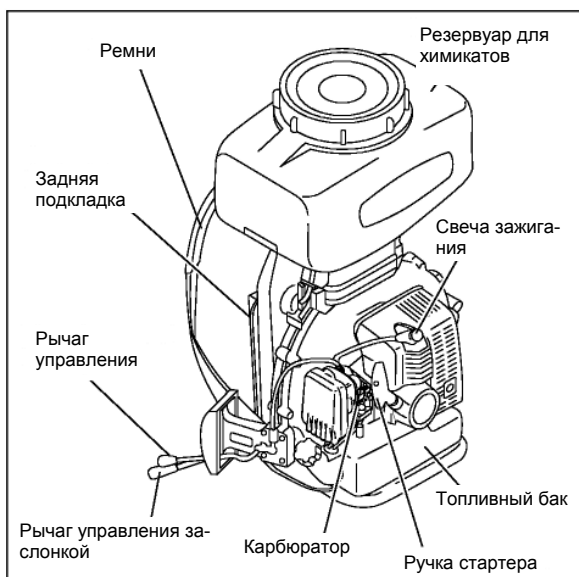
Со временем топливо меняет свои свойства. Не подготавливайте топлива больше, чем планируете использовать в течение ближайших тридцати дней. Не смешивайте топливо непосредственно в топливном баке.

ПРЕДУПРЕЖДЕНИЕ! ▲ ОПАСНОСТЬ!

- С ТОПЛИВОМ СЛЕДУЕТ ОБРАЩАТЬСЯ КРАЙНЕ ОСТОРОЖНО. ОНО ЛЕГКО ВОСПЛАМЕНЯЕТСЯ. НЕСОБЛЮДЕНИЕ УКАЗАННЫХ ПРАВИЛ МОЖЕТ ВЫЗВАТЬ ПОЖАР ИЛИ ВЗРЫВ И СТАТЬ ПРИЧИНОЙ СЕРЬЕЗНЫХ УВЕЧИЙ ИЛИ ПРИВЕСТИ К СМЕРТИ.
- ПОСЛЕ ЗАПРАВКИ ТЩАТЕЛЬНО ЗАТЯНИТЕ КРЫШКУ ТОПЛИВНОГО БАКА И ИСКЛЮЧИТЕ УТЕЧКУ ТОПЛИВА. В СЛУЧАЕ УТЕЧКИ ТОПЛИВА УСТРАНИТЕ ЕЕ, НЕ ЗАПУСКАЯ ДВИГАТЕЛЬ, ТАК КАК ЭТО МОЖЕТ ПРИВЕСТИ К ПОЖАРУ.

Примечание:

Не разбавляйте химические вещества непосредственно в баке для химических препаратов, подготовьте раствор отдельно. Используйте только свежие и сухие химикаты (в порошках/гранулах/минеральные удобрения).



ТОПЛИВО

- В качестве топлива следует использовать смесь бензина стандартного качества и высококачественного машинного масла для 2-тактного двигателя с воздушным охлаждением. Рекомендуется использовать неэтилированный бензин с минимальным октановым числом 89. Не используйте топливо, содержащее в своем составе метиловый спирт или более чем 10 % этилового спирта.
- Рекомендуемые пропорции смеси; 50: 1 (2 %) по стандарту ISO-L-EGD (ISO/CD 13738), JASO FC и ECHO Premium 50: 1 масло.

- Не смешивайте топливо непосредственно в топливном баке двигателя.
- Избегайте проливания бензина или масла. Обязательно вытирайте разлившееся топливо.
- С бензином следует обращаться осторожно, — он легко воспламеняется.
- Храните топливо только в пригодном для этого контейнере.

РАБОТА С ТОПЛИВОМ

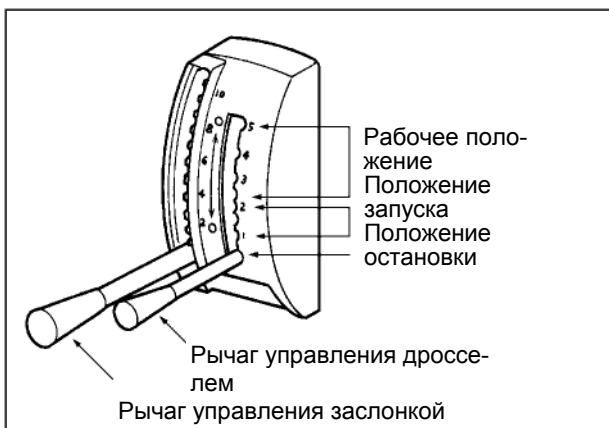
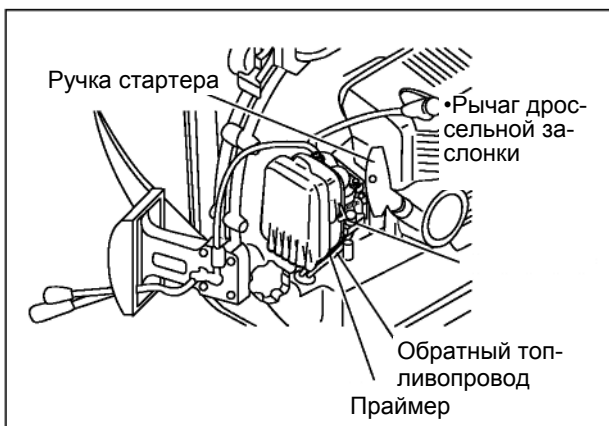
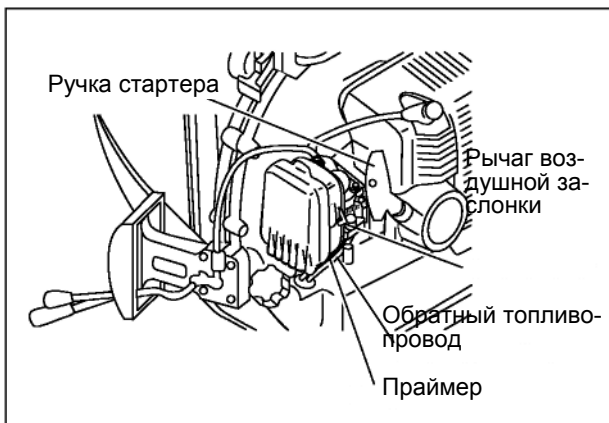
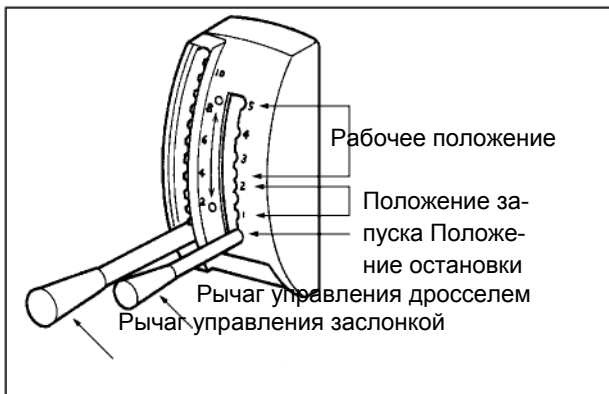
- Не курите и исключите появление огня и искр вблизи топлива.
- Всегда заполняйте топливный бак на открытом воздухе. Никогда не заправляйте топливный бак инструмента в помещении.
- Крышку топливного бака следует открывать медленно, чтобы выровнять давление в топливном баке.
- Никогда не заправляйте топливный бак при работе или разогретом двигателе.
- При работе с топливом используйте только пригодные и безопасные в работе емкости.
- Заливать топливо выше фланца топливного бака не разрешается.
- После окончания работы с топливом обязательно вытрите пролившееся топливо.
- Прежде чем включить двигатель, следует отойти минимум на 3 метра от места заправки двигателя топливом.
- Никогда не оставляйте топливо в топливном баке, так как возможная утечка может стать причиной пожара.

ХИМИЧЕСКИЕ ВЕЩЕСТВА

ПРЕДУПРЕЖДЕНИЕ! ▲ ОПАСНОСТЬ!

- НЕ ДОПУСКАЙТЕ ПРЯМОГО КОНТАКТА С ХИМИКАТАМИ, НЕ ГЛОТАЙТЕ ИХ. НЕКОТОРЫЕ ХИМИЧЕСКИЕ ВЕЩЕСТВА ОЧЕНЬ ВРЕДНЫ ДЛЯ ЛЮДЕЙ И ЖИВОТНЫХ. НЕПРАВИЛЬНОЕ ОБРАЩЕНИЕ С ХИМИЧЕСКИМИ ВЕЩЕСТВАМИ МОЖЕТ СТАТЬ ПРИЧИНОЙ СЕРЬЕЗНОГО ОТРАВЛЕНИЯ И ПРИВЕСТИ К СМЕРТИ.
- СЕРА – ОГНЕОПАСНЫЙ МАТЕРИАЛ. ПРИ РАСПЫЛЕНИИ ХИМИКАТОВ, СОДЕРЖАЩИХ СЕРУ, ВНИМАТЕЛЬНО ПРОЧТИТЕ АННОТАЦИЮ К НИМ И БУДЬТЕ ПРЕДЕЛЬНО ОСТОРОЖНЫ В ОБРАЩЕНИИ С НИМИ.

- Выключите двигатель и снимите установку с плеч перед заправкой химическими препаратами.
- Перед заправкой химикатов проверьте, закрыты ли клапан/заслонка.
- Не переполняйте бак и незамедлительно вытирайте все пролитые препараты.
- Следуйте всем рекомендациям в инструкциях к химическим препаратам.
- Никогда не допускайте необученных людей и детей к работе с химическими препаратами и инструментом.
- Плотно затяните крышку бака, чтобы избежать утечки химического раствора во время работы.



ЗАПУСК ХОЛОДНОГО ДВИГАТЕЛЯ

ПРЕДУПРЕЖДЕНИЕ! ⚠ ОПАСНОСТЬ!
УБЕДИТЕСЬ, ЧТО ПРИ ЗАПУСКЕ ДВИГАТЕЛЯ НЕ ПОЯВЛЯЕТСЯ ПОСТОРОННИХ ЗВУКОВ И ВИБРАЦИЙ. ПРИ ПОЯВЛЕНИИ НЕНОРМАЛЬНЫХ ВЫИБРАЦИЙ ИЛИ ЗВУКОВ ОБРАТИТЕСЬ К БЛИЖАЙШЕМУ ДИЛЕРУ ДЛЯ РЕМОНТА.

- Установите рычаг воздушной заслонки в положение ЗАКРЫТО.
- Установите рычаг управления заслонкой в положение ЗАКРЫТО (для распылителя сухих веществ) или закройте клапан (для распылителя жидкостей).
- Нажимайте на праймер, пока топливо не попадет в обратный топливопровод
- Установите рычаг управления дросселем в положение "запуск" 1 или 2 и, надежно удерживая инструмент, несколько раз потяните за рукоятку стартера до звука запуска.

Примечания.

- Перед началом работы убедитесь, что все гайки, винты, болты и прочие детали плотно затянуты.
- Перед началом работы обязательно расчистите рабочее пространство от мусора.
- Всегда крепко удерживайте распылитель на земле.
- Вытягивайте рукоятку стартера короткими рывками (1/2 — 2/3 длины шнура).
- Не допускайте отскакивания рукоятки стартера обратно к корпусу инструмента.

- Установите рычаг воздушной заслонки в положение ОТКРЫТО. Осуществите повторный запуск двигателя и дайте ему прогреться в течение нескольких минут перед началом работы.

ЗАПУСК ПРОГРЕТОГО ДВИГАТЕЛЯ

- Установите рычаг управления дроссельной заслонкой в положение "запуск" 1 или 2.
- Установите рычаг воздушной заслонки в положение ОТКРЫТО.
- Если в топливном баке есть топливо, то, потянув рукоятку стартера один, два или три раза, вы запустите двигатель. Не используйте воздушную заслонку.
- Если топливный бак был опорожнен, после заправки следует нажать праймер (пока топливо не попадет в обратный топливопровод) и потянуть рукоятку стартера. Не используйте воздушную заслонку.

Примечание:

если двигатель не запустился после четырех попыток, используйте процедуру запуска холодного двигателя.

ОСТАНОВКА ДВИГАТЕЛЯ

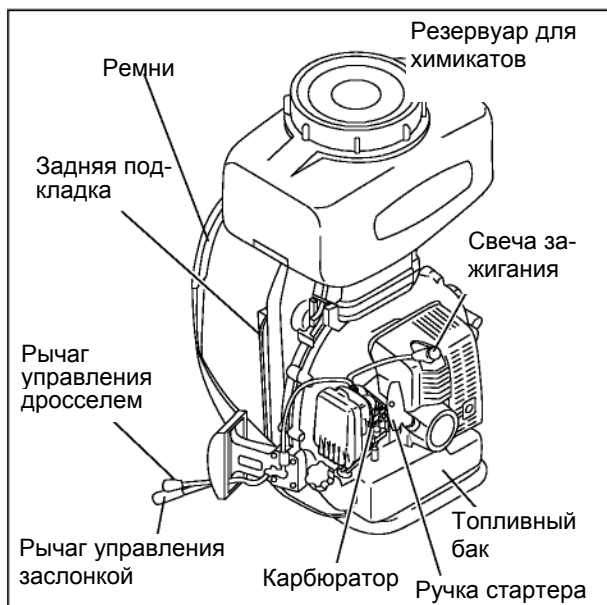
- Установите рычаг управления заслонкой в положение ЗАКРЫТО (для распылителя сухих веществ) или закройте клапан (для распылителя жидкостей).
- Чтобы двигатель остыл, дайте ему поработать на холостом ходу.
- Установите рычаг управления дросселем в положение STOP (остановка).

ПРЕДУПРЕЖДЕНИЕ! ⚠ ОПАСНОСТЬ!
ЕСЛИ ДВИГАТЕЛЬ НЕ ПРЕКРАТИЛ РАБОТУ, ПЕРЕВЕДИТЕ РЫЧАГ ВОЗДУШНОЙ ЗАСЛОНКИ В ПОЛОЖЕНИЕ "ЗАКРЫТО" (CLOSE) И ЗАГЛУШИТЕ ДВИГАТЕЛЬ. ОБРАТИТЕСЬ К ДИЛЕРУ ЕЩО ДЛЯ ПРОВЕРКИ И РЕМОНТА УСТАНОВКИ.

Примечание:

настройка карбюратора производится на заводе. Не меняйте настройки карбюратора самостоятельно. Обратитесь к дилеру ECHO.

ИСПОЛЬЗОВАНИЕ РАСПЫЛИТЕЛЯ ЖИДКОСТЕЙ

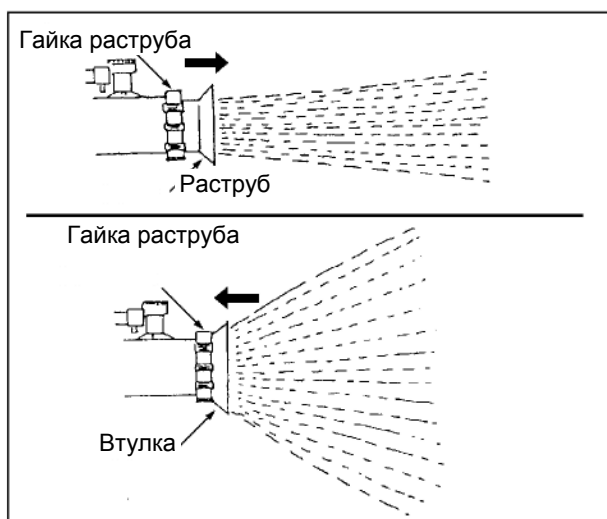


ЗАПОЛНЕНИЕ РЕЗЕРВУАРА ДЛЯ ХИМИКАТОВ

- Закройте клапан.
- Залейте химический раствор в резервуар. Избегайте появления осадка на дне резервуара, встряхните его после заправки.
- Плотнo закройте резервуар крышкой, чтобы предотвратить утечку сжатого воздуха. В противном случае, струя распыляемого материала будет слабой.

Примечание:

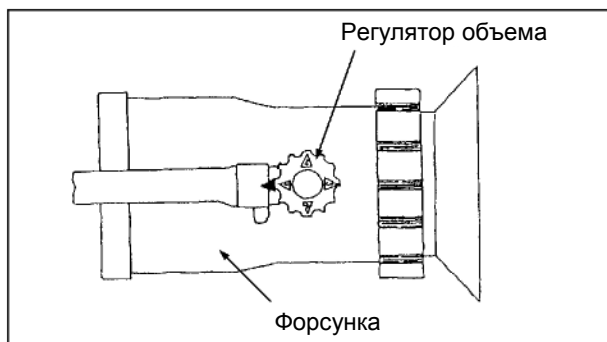
перед запуском двигателя убедитесь, что клапан закрыт.



РЕГУЛИРОВКА ФОРМЫ СТРУИ

Форма струи может изменяться от компактной струи до расширяющейся струи в зависимости от положения раструба.

- Ослабьте крепление раструба и передвиньте раструб вперед для получения компактной струи.
- Передвиньте раструб назад для получения расширяющейся струи.



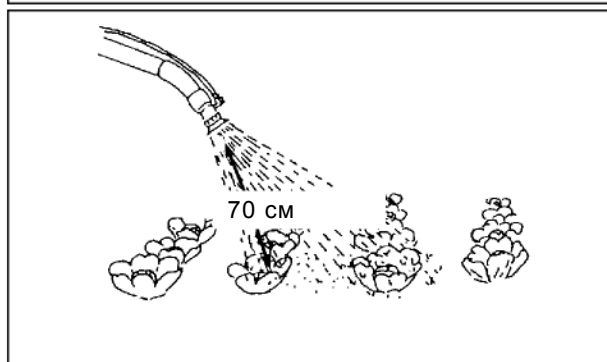
РЕГУЛИРОВКА РАСХОДА СТРУИ

№ режима	1	2	3	4
Подаваемый расход DM-4610(л/мин)	1.1	2.1	3.2	4.3
Подаваемый расход DM-6110(л/мин)	1,1	2,2	3,4	4,6

Расход струи регулируется совмещением номера режима с отметкой, как показано на рисунке. Расход струи установлен следующим образом.

Примечания.

- Во избежание повреждений растений держите форсунку на расстоянии 70 см от обрабатываемых насаждений.
- Обрабатывайте растения, не дожидаясь пока химикаты выпадут в осадок на дно резервуара.



ОЧИСТКА РЕЗЕРВУАРА ДЛЯ ХИМИКАТОВ

Необходимо очищать бак для химических препаратов каждый раз после работы.

1. Наполните бак для химических препаратов чистой водой и запустите двигатель.
2. Откройте клапан, чтобы вода вышла из резервуара и прочистила внутренние части устройства.

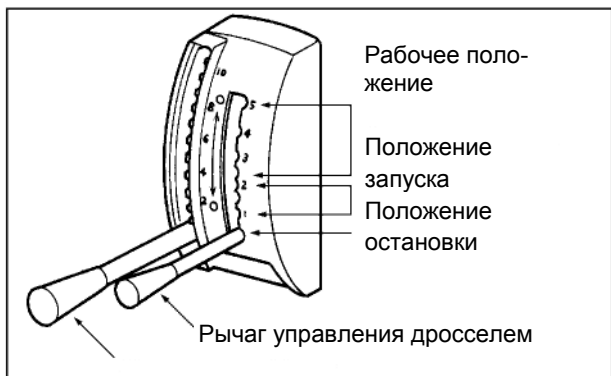
ИСПОЛЬЗОВАНИЕ РАСПЫЛИТЕЛЯ СУХИХ ВЕЩЕСТВ

ЗАПОЛНЕНИЕ РЕЗЕРВУАРА ДЛЯ ХИМИКАТОВ

1. Закройте смонтированную заслонку, установив рычаг управления заслонкой в нижнее положение.
2. Заполните резервуар химикатами.
3. Плотно закройте резервуар крышкой, чтобы предотвратить утечку химикатов.

ПОЛОЖЕНИЕ РЫЧАГА УПРАВЛЕНИЯ ДРОССЕЛЕМ

Убедитесь, что смонтированная заслонка закрыта, и установите рычаг дросселя в рабочее положение. (Устанавливайте рычаг дросселя в промежуточное положение или в положение от 2 до 5).

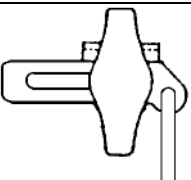
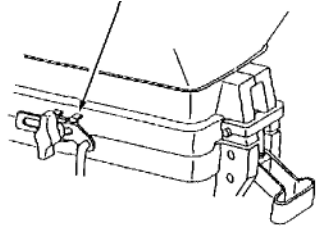
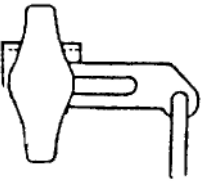


Рычаг управления заслонкой

Примечание:

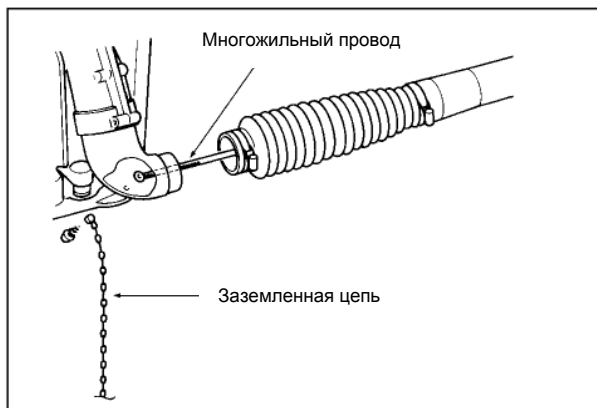
Перед запуском двигателя убедитесь, что рычаг управления заслонкой находится в нижнем положении.

РЕГУЛИРОВКА ПОДАВАЕМОГО ОБЪЕМА

Положение рычага управления заслонкой	Тип использования	
	Минеральные удобрения Заслонка полностью открывается, если установить рычаг управления заслонкой в верхнее положение, соответствующее максимальному подаваемому объему.	 S Рычаг управления заслонкой
	Порошки/гранулы Заслонка открывается не полностью, если установить рычаг управления заслонкой в верхнее положение, соответствующее среднему или минимальному подаваемому объему	

Примечание:

С помощью рычага управления заслонкой возможно осуществлять любые тонкие настройки.



СТАТИЧЕСКОЕ ЭЛЕКТРИЧЕСТВО

В некоторых ситуациях при использовании распылителя сухих веществ существует опасность поражения статическим электричеством. Статическое электричество не представляет опасности для здоровья, но может причинять дискомфорт.

Для предотвращения опасности поражения статическим электричеством дилеры ECHO предлагают цепи заземления и многожильные провода.

ОБСЛУЖИВАНИЕ И УХОД



ОЧИСТКА ВОЗДУШНОГО ФИЛЬТРА

ПРИМЕЧАНИЕ

Прочищайте воздушный фильтр после каждого использования установки.

- Закройте воздушную заслонку, снимите крышку фильтров, фильтры грубой очистки, воздушные фильтры. Проверьте их, в случае необходимости, очистите воздушные фильтры, промыв их в мыльном растворе.
- Просушите фильтры перед установкой.

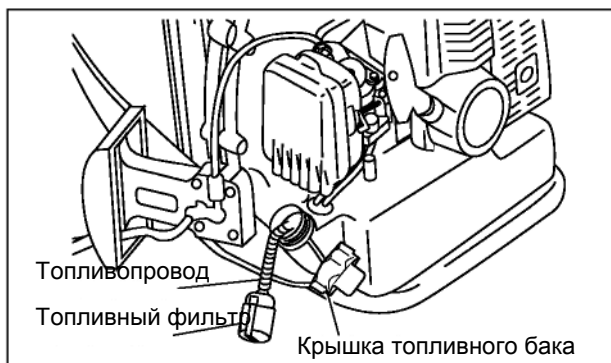
ПРОВЕРКА ТОПЛИВНОЙ СИСТЕМЫ

- Проводите проверку каждый раз перед началом работы.
- После заправки топливом убедитесь в отсутствии выделения или утечки топлива вокруг топливопровода, уплотнителя и крышки топливного бака.
- В случае утечки или выделения существует опасность возгорания топлива. Немедленно выключите инструмент и обратитесь в сервисную службу дилера для ремонта или замены.

ЗАМЕНА ТОПЛИВНОГО ФИЛЬТРА

Примечание:

- Засоренный топливный фильтр может стать причиной плохого запуска и неудовлетворительной работы двигателя.
- Содержите топливный бак в чистоте, не допускайте попадания в него пыли и мусора.
- Убедитесь, что при установке топливный фильтр опустится до дна бака.

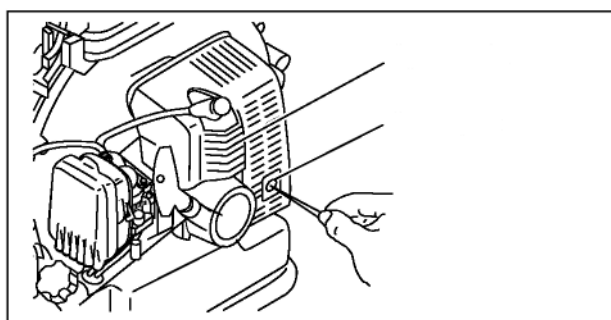


- Выньте топливный фильтр через отверстие в топливном баке, воспользовавшись металлической проволокой.

- Удалите старый фильтр из топливопровода.
- Установите новый топливный фильтр.

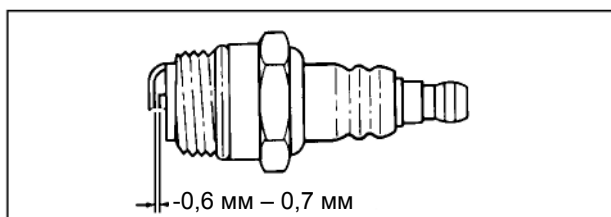
ГЛУШИТЕЛЬ И ОХЛАЖДАЮЩИЕ РЕБРА ЦИЛИНДРА

- Очистите глушитель, удалив скопившуюся сажу из выхлопного отверстия. Эту операцию необходимо выполнять периодически, чтобы двигатель работал бесперебойно.
- Поддерживайте охлаждающие ребра цилиндра в чистоте. Загрязнения могут привести к перегреву двигателя. Время от времени необходимо вычищать забившиеся туда траву, грязь, листья и прочий мусор деревянной палочкой.



ПРОВЕРКА СВЕЧИ ЗАЖИГАНИЯ

- Проверьте зазор между электродами свечи зажигания. Межэлектродный зазор должен составлять 0,6—0,7 мм.
- Проверьте степень изношенности электродов.
- Проверьте наличие масла и прочих загрязнений на изоляторе.
- В случае необходимости замените свечу и затяните ее моментом 15—17 Н•м (1,5÷1,7 кг/сила).



Примечание:

Не затягивайте свечу зажигания слишком туго.

РЕШЕТКА ВЕНТИЛЯТОРА

Решетку вентилятора следует очищать каждый день. Загрязнения могут привести к перегреву двигателя.

ПРЕДУПРЕЖДЕНИЕ! **ОПАСНОСТЬ!**

- **ДЕРЖИТЕ РУКИ НА РАССТОЯНИИ ОТ ЛОПАСТЕЙ ВЕНТИЛЯТОРА.**
- **ВО ВРЕМЯ РАБОТЫ ДВИГАТЕЛЯ НЕ ДЕРЖИТЕ РУКИ МЕЖДУ ДВИГАТЕЛЕМ И РАНЦЕМ. В ПРОТИВНОМ СЛУЧАЕ МОЖЕТ ПРОИЗОЙТИ НЕСЧАСТНЫЙ СЛУЧАЙ. ДВИГАТЕЛЬ ДОЛЖЕН БЫТЬ ПОЛНОСТЬЮ ОСТАНОВЛЕН, ПРЕЖДЕ ЧЕМ УДАЛЯТЬ ИЗ НЕГО ЛЮБОЙ МУСОР. ПО ВОЗМОЖНОСТИ, УДАЛЯЙТЕ МУСОР С ПОМОЩЬЮ КАКОГО-НИБУДЬ ПРИСПОСОБЛЕНИЯ.**

Удаляйте любые загрязнения, листья и другой мусор из решетки вентилятора. Следите за тем, чтобы сквозь решетку вентилятора в его корпус не попадали посторонние предметы. В противном случае это приведет к повреждению вентилятора и его корпуса.

РУКОВОДСТВО ПО ОБСЛУЖИВАНИЮ

УЗЕЛ	Обслуживание	СТРАНИЦА	ПЕРЕД ПРИМЕНЕНИЕМ	Ежемесячно	ЕЖЕГОДНО
Воздушный фильтр	Очистка/замена	14	•		
Топливный фильтр	Проверка/очистка/замена	14		•	
Топливопровод	Осмотр	-		•	
Свеча зажигания	Проверка/очистка/ регулировка/замена	14		•	
Карбюратор	Проверка/замена и регулировка	-			•
Система охлаждения	Проверка/очистка	14	•		
Глушитель	Проверка/очистка	14	•		
Шнур стартера	Осмотр/Замена	-	•		
Топливная система	Осмотр	14	•		
Винты, гайки и болты	Проверка, затяжка/замена	.	•		

ВАЖНО!

Указаны максимальные сроки. Особенности использования и опыт пользователя должны помочь определить необходимую частоту проведения процедур по уходу. Рекомендуем записывать даты проведения ежегодных и ежемесячных проверок и процедур.

Поиск и устранение неисправностей

Проблема		Причина	Устранение		
Двигатель - запускается с трудом - не запускается					
Двигатель запускается вручную.	→ Топливо в карбюраторе	→ Топлива в карбюраторе нет	<ul style="list-style-type: none"> • Топливный фильтр засорен • Топливопровод засорен • Карбюратор 	<ul style="list-style-type: none"> • Очистка или замена • Очистка • Обратитесь к дилеру ECHO 	
	↓	→ Топлива в карбюраторе нет	<ul style="list-style-type: none"> • Карбюратор 	<ul style="list-style-type: none"> • Обратитесь к дилеру ECHO 	
	↓	→ В глушителе присутствует * топливо	<ul style="list-style-type: none"> • Топливная смесь слишком насыщенная 	<ul style="list-style-type: none"> • Откройте воздушную заслонку • Очистите/замените воздушный фильтр • Отрегулируйте карбюратор • Обратитесь к дилеру ECHO 	
	↓	Искрение провода зажигания	→ Искры на конце провода зажигания нет	<ul style="list-style-type: none"> • Проблема электропитания 	<ul style="list-style-type: none"> • Обратитесь к дилеру ECHO
	↓	Свеча зажигания дает искру	→ Свеча зажигания не дает искры	<ul style="list-style-type: none"> • Неправильный зазор свечи зажигания • Электроды покрыты сажей • Загрязнение топливом • Неисправна свеча зажигания 	<ul style="list-style-type: none"> • Отрегулируйте: 0,6 - 0,7 мм • Очистите или замените • Очистите или замените • Замените свечу
Двигатель не запускается вручную	↓		<ul style="list-style-type: none"> • Внутренняя неисправность двигателя 	<ul style="list-style-type: none"> • Обратитесь к дилеру ECHO 	
Двигатель работает	Двигатель глохнет или плохо набирает мощность		<ul style="list-style-type: none"> • Воздушный фильтр загрязнен • Топливный фильтр загрязнен • Система вентиляции двигателя засорена • Свеча зажигания • Карбюратор • Система охлаждения засорена • Засорено выхлопное отверстие или глушитель 	<ul style="list-style-type: none"> • Очистите или замените • Очистите или замените • Очистите • Очистите, отрегулируйте или замените • Отрегулируйте • Очистите • Очистите 	
	↓	Распыления не происходит или оно происходит плохо	<ul style="list-style-type: none"> • Клапан жидкости закрыт (или открыт не полностью) • Клапан жидкости засорен • Выпускной шланг засорен • Форсунка засорена • Негерметична крышка резервуара для химикатов 	<ul style="list-style-type: none"> • Откройте клапан • Очистите • Очистите • Очистите • Закрепите 	
	↓	Нет/слабая струя порошка/гранул/минерального удобрения	→ Неисправность в работе заслонки	<ul style="list-style-type: none"> • Заслонка заклинена • Деформация механизма заслонки • Ослабление/нарушение рычажного механизма заслонки • Неправильное положение рычага управления заслонкой • Отсыревшие/просроченные химикаты 	<ul style="list-style-type: none"> • Очистите или замените • Замените • Отрегулируйте/закрепите • Отрегулируйте • Используйте свежие/сухие химикаты
	↓		→ Проблемы с химикатами	<ul style="list-style-type: none"> • Посторонний предмет в химикатах • Затвердевшие химикаты • Негерметичность крышки резервуара для химикатов 	<ul style="list-style-type: none"> • Удалите/используйте свежие химикаты • Лучше измельчите • Закрепите
	↓		→ Плохая подготовка	<ul style="list-style-type: none"> • Плохое крепление держателя резервуара для химикатов 	<ul style="list-style-type: none"> • Закрепите

ПРЕДУПРЕЖДЕНИЕ! ОПАСНОСТЬ!

- ЛЮБЫЕ ДРУГИЕ ОПЕРАЦИИ ПРО ОБСЛУЖИВАНИЮ УСТРОЙСТВА, КРОМЕ ПЕРЕЧИСЛЕННЫХ В РУКОВОДСТВЕ ПОЛЬЗОВАТЕЛЯ, ДОЛЖЕН ВЫПОЛНЯТЬ ТОЛЬКО КВАЛИФИЦИРОВАННЫЙ ПЕРСОНАЛ СЕРВИСНОЙ СЛУЖБЫ.
- ПАРЫ ТОПЛИВА ЛЕГКО ВОСПЛАМЕНЯЕМЫ И МОГУТ СТАТЬ ПРИЧИНОЙ ПОЖАРА ИЛИ ВЗРЫВА. НИКОГДА НЕ ПРОВЕРЯЙТЕ РАБОТУ ЗАЖИГАНИЯ, ЗАКОРАЧИВАЯ СВЕЧУ ЗАЖИГАНИЯ НА МАССУ, ОКОЛО ОТВЕРСТИЯ ЦИЛИНДРА ДЛЯ СВЕЧИ ЗАЖИГАНИЯ, ТАК КАК ЭТО МОЖЕТ СТАТЬ ПРИЧИНОЙ СЕРЬЕЗНЫХ ТРАВМ.

ХРАНЕНИЕ

ДОЛГОВРЕМЕННОЕ ХРАНЕНИЕ (БОЛЕЕ 30 ДНЕЙ)

Никогда не оставляйте разбрызгиватель на продолжительный срок (30 дней и более), не подготовив его к хранению следующим образом:

1. Храните разбрызгиватель в сухом месте без пыли, недоступном для детей и посторонних.

ПРЕДУПРЕЖДЕНИЕ! ⚠ ОПАСНОСТЬ!
НЕ ХРАНИТЕ РАЗБРЫЗГИВАТЕЛЬ В ЗАКРЫТОМ ПОМЕЩЕНИИ, ГДЕ ПАРЫ ТОПЛИВА МОГУТ СКАПЛИВАТЬСЯ ИЛИ ПРИЙТИ В КОНТАКТ С ОТКРЫТЫМ ОГНЕМ

2. Слейте оставшийся после работы химический раствор из резервуара для химикатов. Прочистите резервуар для химикатов изнутри, заслонку и напорные трубопроводы.
3. Удалите излишки смазки, масла и загрязнений с поверхности разбрызгивателя.
4. Выполните все требуемые плановые процедуры и смазку.

5. Затяните все винты и крепления.
6. Полностью слейте топливо из бака и потяните рукоятку стартера несколько раз, чтобы удалить топливо из карбюратора.
7. Снимите свечу зажигания и через отверстие для свечи зажигания залейте в цилиндр половину чайной ложки свежего и чистого машинного масла для двухтактных двигателей.
 - A. Оберните отверстие свечи зажигания куском чистой ткани.
 - B. Потяните рукоятку стартера 2 или 3 раза, чтобы распределить масло внутри двигателя.
 - C. Определите положение поршня через отверстие для свечи. Медленно потяните рукоятку стартера, чтобы поршень пришел в верхнюю точку, и оставьте его там.
8. Установите свечу зажигания (не присоединяя кабель зажигания).
9. Снимите систему трубопроводов с инструмента.



Примечания.

- Сохраните данное руководство пользователя.
- Если руководство пользователя утеряно или сильно повреждено, приобретите новое руководство у ближайшего дилера ECHO.
- При передаче оборудования необходимо вместе с ним передать руководство пользователя и провести необходимый инструктаж.
- При передаче изделия третьим лицам следует приложить руководство пользователя к установке.

ТЕХНИЧЕСКИЕ ХАРАКТЕРИСТИКИ

		DM-4610	DM-6110
Масса без труб воздухоудного устройства и относящихся к ним деталей	кг	11,2	11,2
Емкость топливного бака	л	1.8	
Габариты длина x ширина x высота	мм	400x505x745	
Тип двигателя		Двухтактный с воздушным охлаждением, один цилиндр	
рабочий объём двигателя	мл (см ³)	44.0	58.2
Максимальная мощность на валу по ISO 8893		2.0	2.5
Частота вращения при максимальной мощности	кВт об/мин	7500	8000
карбюратор		Диафрагменный тип	
зажигание		Магнето на маховике — система GDI	
свеча зажигания		NGK BPMR7A	
стартер		Пружинный стартер	
Топливо		Бензин стандартного качества. Рекомендуется неэтилированный бензин с октановым числом не менее 89. Не используйте топливо, содержащее в своем составе метиловый спирт или более чем 10 % этилового спирта. Масло для двухтактного двигателя с воздушным охлаждением. Стандарта ISO-L-EGD (ISO/CD 13738), класса JASO FC, FD и масло ECHO Premium 50:1 50:1 (2 %)	
масло	л/ч	1.2	1.8
пропорция			
расход топлива при максимальной мощности двигателя удельный расход топлива при максимальной	г/(кВт•ч)	505	540
Уровень звуковой мощности: (по стандарту ISO 27917) LpAav =	дБ(А)	98	102
Гарантированный уровень звуковой мощности (2000/1 4/EC):LwA =	дБ(А)	115	115
Уровень вибрации (по стандарту ISO 7916) на холостом ходу	м/с ²	4.0	4.1
на полном ходу	м/с ²	5.8	7.1
Распылитель сухих веществ		Центробежного типа	
Емкость резервуара для химикатов	л	23	
Распылитель жидкостей		Герметичная пневматическая система	
система подачи жидкости		Управление клапаном форсунки	
система настройки распылителя сухих веществ			
мак. объем подачи распылителя жидкостей	л/мин	4,3	4,6

Все приведенные технические характеристики, описания и иллюстрации являются максимально точными на день публикации, но могут быть изменены без уведомления.

На иллюстрациях, с одной стороны, могут быть представлены дополнительные принадлежности и оборудование, а с другой стороны, могут быть опущены некоторые из компонентов стандартной комплектации.

ДЕКЛАРАЦИЯ СООТВЕТСТВИЯ ЕС

Производитель:

**KIORITZ CORPORATION 7-2
SUEHIROCHO 1-CHOME OHME;
TOKYO 198-8711 JAPAN**

заявляет, что данный инструмент:

РАСПЫЛИТЕЛЬ СУХИХ ВЕЩЕСТВ И ЖИДКОСТЕЙ (Ранцевого типа)

Марки: **ECHO**
Модели: **DM-4610 DM-6110**

соответствует:

*требованиям директивы **98/37/ЕС(1998)**

*требованиям директивы **2004/108/ЕС**

(в соответствии со стандартами **EN 50081-1, EN 50082-1, EN 55014**
и EN 55022)

* требованиям директивы **2002/88/ЕС**

* требованиям директивы **2000/14/ЕС**

Соблюдение процедуры аттестации в соответствии с **ПРИЛОЖЕНИЕМ V**

Измеренный уровень звуковой мощности: 112 дБ(А) Га-

рантированный уровень звуковой мощности: 115 дБ(А)

Серийный № модели **DM-4610** 36002026 и далее

Серийный № модели **DM-6110** 36007327 и далее

Токио,
1 декабря 2007

KIORITZ CORPORATION



F. AIYAMA, ГЕНЕРАЛЬНЫЙ ДИРЕКТОР

Официальное представительство в
Европе: Компания: Countax Limited

Адрес: Countax House, Haseley
Trading Estate,
Great Haseley, Oxfordshire
OX44 7PF, U.K.

Harry Handkammar





KIORITZ CORPORATION

7-2 SUEHIROCHO 1-CHOME, OHME, TOKYO 198-8711, JAPAN
PHONE: 81-428-32-6118. FAX: 81-428-32-6145.



ECHO[®]